

БЛОКИ ДВЕРНЫЕ

Общие технические условия

БЛОКІ ДЗВЯРНЫЯ

Агульныя тэхнічныя ўмовы

Издание официальное



Госстандарт
Минск

Ключевые слова: блоки дверные, классификация, основные параметры и размеры, общие требования, надежность, безопасность и охрана окружающей среды, требования к конструкции, материалам и комплектующим изделиям

ОК РБ 16.23.11; 22.23.14; 25.12.10

Предисловие

Цели, основные принципы, положения по государственному регулированию и управлению в области технического нормирования и стандартизации установлены Законом Республики Беларусь «О техническом нормировании и стандартизации».

1 ПОДГОТОВЛЕН научно-проектно-производственным республиканским унитарным предприятием «Стройтехнорм» (РУП «Стройтехнорм»)

ВНЕСЕН Министерством архитектуры и строительства Республики Беларусь

2 УТВЕРЖДЕН И ВВЕДЕН В ДЕЙСТВИЕ постановлением Госстандарта Республики Беларусь от 7 октября 2015 г. № 47

В Национальном комплексе технических нормативных правовых актов в области архитектуры и строительства настоящий стандарт входит в блок 5.07 «Светопрозрачные ограждения в различных конструктивных исполнениях, двери, ворота и приборы к ним»

3 Настоящий стандарт взаимосвязан с ТР 2009/013/ВУ «Здания и сооружения, строительные материалы и изделия. Безопасность» и реализует его существенные требования безопасности.

Соответствие взаимосвязанному государственному стандарту обеспечивает выполнение общих технических требований ТР 2009/013/ВУ

4 ВЗАМЕН СТБ 1138-98

© Госстандарт, 2016

Настоящий стандарт не может быть воспроизведен, тиражирован и распространен в качестве официального издания без разрешения Госстандарта Республики Беларусь

Содержание

Введение.....	iv
1 Область применения.....	1
2 Нормативные ссылки.....	1
3 Классификация.....	3
4 Основные параметры и размеры.....	5
5 Общие технические требования.....	6
5.1 Характеристики.....	6
5.2 Требования эргономики.....	9
5.3 Требования к конструкции.....	9
5.4 Требования к материалам и комплектующим изделиям.....	12
5.5 Комплектность.....	12
5.6 Маркировка.....	13
5.7 Упаковка.....	14
6 Требования безопасности и охраны окружающей среды.....	14
7 Правила приемки.....	14
8 Методы контроля.....	16
9 Транспортирование и хранение.....	18
10 Общие указания по монтажу и эксплуатации.....	18
11 Гарантии изготовителя.....	19
Приложение А (справочное) Схемы определения левых и правых дверных блоков.....	20
Приложение Б (справочное) Номенклатура и габариты проемов для дверных блоков в стенах и перегородках.....	21
Приложение В (обязательное) Предельные отклонения от номинальных размеров элементов дверных блоков.....	22
Приложение Г (обязательное) Нормы ограничения пороков и дефектов обработки древесины.....	23
Приложение Д (обязательное) Определение прочности угловых соединений.....	25
Приложение Е (справочное) Взаимосвязь настоящего стандарта с ТР 2009/013/ВУ.....	27
Библиография.....	28

Введение

Применение и исполнение на добровольной основе требований настоящего государственного стандарта обеспечивает соответствие дверных блоков требованиям ТР 2009/013/ВУ «Здания и сооружения, строительные материалы и изделия. Безопасность».

Выполнение требований ТР 2009/013/ВУ подтверждается при оценке соответствия дверных блоков по показателям, приведенным в приложении Е.

Подтверждение соответствия дверных блоков требованиям ТР 2009/013/ВУ осуществляет изготовитель (уполномоченный представитель) и/или импортер.

Форма подтверждения соответствия (обязательная сертификация и/или декларирование) дверных блоков требованиям ТР 2009/013/ВУ — в соответствии с приложением к ТР 2009/013/ВУ.

Порядок подтверждения соответствия дверных блоков требованиям ТР 2009/013/ВУ — в соответствии с ТКП 5.1.02, СТБ 5.2.21 или ТКП 5.1.03.

Маркировка знаком соответствия дверных блоков — в соответствии с ТКП 5.1.08.

ГОСУДАРСТВЕННЫЙ СТАНДАРТ РЕСПУБЛИКИ БЕЛАРУСЬ

БЛОКИ ДВЕРНЫЕ
Общие технические условия**БЛОКІ ДЗВЯРНЫЯ**
Агульныя тэхнічныя ўмовыDoors
General specifications

Дата введения 2016-07-01

Пункт 5.1.6 2017-01-01

1 Область применения

Настоящий стандарт распространяется на распашные дверные блоки, предназначенные для заполнения проемов в наружных и внутренних стенах, перегородках зданий и сооружений (далее — дверные блоки или блоки).

Стандарт не распространяется на дверные блоки специального назначения (противопожарные, дымопроницаемые, звукоизоляционные, с повышенными требованиями к теплоизоляции, противовзломные).

2 Нормативные ссылки

В настоящем стандарте использованы ссылки на следующие технические нормативные правовые акты в области технического нормирования и стандартизации (далее — ТНПА):

- ТР 2009/013/ВУ Здания и сооружения, строительные материалы и изделия. Безопасность
- ТКП 5.1.02-2012 (03220) Национальная система подтверждения соответствия Республики Беларусь. Сертификация продукции. Основные положения
- ТКП 5.1.03-2012 (03220) Национальная система подтверждения соответствия Республики Беларусь. Декларирование соответствия продукции. Основные положения
- ТКП 5.1.08-2012 (03220) Национальная система подтверждения соответствия Республики Беларусь. Знаки соответствия. Описание и порядок применения
- ТКП 45-2.04-43-2006 (02250) Строительная теплотехника. Строительные нормы проектирования
- ТКП 45-2.01-111-2008 (02250) Защита строительных конструкций от коррозии. Строительные нормы проектирования
- ТКП 45-2.04-154-2009 (02250) Защита от шума. Строительные нормы проектирования
- ТКП 45-3.02-223-2010 (02250) Заполнение оконных и дверных проемов. Правила проектирования и устройства
- СТБ 5.2.21-2004 Национальная система подтверждения соответствия Республики Беларусь. Порядок проведения сертификации строительных материалов и изделий
- СТБ 939-2013 Блоки оконные и дверные балконные. Общие технические условия
- СТБ 940-2004 Окна, двери и ворота для зданий и сооружений. Методы механических испытаний
- СТБ 1264-2001 Профили поливинилхлоридные для окон и дверей. Технические условия
- СТБ 1457-2004 Окна, двери и ворота. Методы измерений геометрических параметров
- СТБ EN 947-2012 Двери навесные поворотные. Определение сопротивления вертикальной нагрузке
- СТБ EN 948-2014 Двери навесные поворотные. Определение сопротивления кручению при статической нагрузке
- СТБ EN 949-2012 Окна, двери, ставни, роллеты и экраны. Определение сопротивления дверей удару мягким тяжелым телом

СТБ 2433-2015

СТБ EN 950-2012 Полотна дверные. Определение сопротивления удару твердым телом

СТБ EN 1192-2012 Двери. Классификация по требованиям к механической прочности

ГОСТ 9.031-74 Единая система защиты от коррозии и старения. Покрытия анодно-окисные полупрозрачные из алюминия и его сплавов. Общие требования и методы контроля

ГОСТ 9.032-74 Единая система защиты от коррозии и старения. Покрытия лакокрасочные. Группы, технические требования и обозначения

ГОСТ 9.301-86 Единая система защиты от коррозии и старения. Покрытия металлические и неметаллические неорганические. Общие требования

ГОСТ 9.302-88 Единая система защиты от коррозии и старения. Покрытия металлические и неметаллические неорганические. Методы контроля

ГОСТ 9.303-84 Единая система защиты от коррозии и старения. Покрытия металлические и неметаллические неорганические. Общие требования к выбору

ГОСТ 9.410-88 Единая система защиты от коррозии и старения. Покрытия порошковые полимерные. Типовые технологические процессы

ГОСТ 111-2001 Стекло листовое. Технические условия

ГОСТ 427-75 Линейки измерительные металлические. Технические условия

ГОСТ 1050-2013 Металлопродукция из нелегированных конструкционных качественных и специальных сталей. Общие технические условия

ГОСТ 2140-81 Видимые пороки древесины. Классификация, термины и определения, способы измерения

ГОСТ 2789-73 Шероховатость поверхности. Параметры и характеристики

ГОСТ 5089-2011 Замки, защелки, механизмы цилиндрические. Технические условия

ГОСТ 5533-2013 Стекло узорчатое. Технические условия

ГОСТ 5632-72 Стали высоколегированные и сплавы коррозионно-стойкие, жаростойкие и жаропрочные. Марки

ГОСТ 6996-66 Сварные соединения. Методы определения механических свойств

ГОСТ 7016-2013 Изделия из древесины и древесных материалов. Параметры шероховатости поверхности

ГОСТ 7481-2013 Стекло армированное. Технические условия

ГОСТ 9378-93 Образцы шероховатости поверхности (сравнения). Общие технические условия

ГОСТ 9825-73 Материалы лакокрасочные. Термины, определения и обозначения

ГОСТ 13837-79 Динамометры общего назначения. Технические условия

ГОСТ 14140-81 Основные нормы взаимозаменяемости. Допуски расположения осей отверстий для крепежных деталей

ГОСТ 15140-78 Материалы лакокрасочные. Методы определения адгезии

ГОСТ 15612-2013 Изделия из древесины и древесных материалов. Методы определения параметров шероховатости поверхности

ГОСТ 15613.1-84 Древесина клееная массивная. Методы определения предела прочности клеевого соединения при скалывании вдоль волокон

ГОСТ 15613.4-78 Древесина клееная массивная. Методы определения предела прочности зубчатых клеевых соединений при статическом изгибе

ГОСТ 15867-79 Детали и изделия из древесины и древесных материалов. Метод определения прочности клеевого соединения на неравномерный отрыв облицовочных материалов

ГОСТ 16588-91 Пилопродукция и деревянные детали. Методы определения влажности

ГОСТ 17005-82 Конструкции деревянные клееные. Метод определения водостойкости клеевых соединений

ГОСТ 18321-73 Статистический контроль качества. Методы случайного отбора выборок штучной продукции

ГОСТ 19414-90 Древесина клееная массивная. Общие требования к зубчатым клеевым соединениям

ГОСТ 22233-2001 Профили прессованные из алюминиевых сплавов для светопрозрачных ограждающих конструкций. Технические условия

ГОСТ 24404-80 Изделия из древесины и древесных материалов. Покрытия лакокрасочные. Классификация и обозначения

ГОСТ 24866-99 Стеклопакеты клееные строительного назначения. Технические условия
 ГОСТ 25885-83 Конструкции деревянные клееные. Метод определения прочности клеевых соединений древесноплитных материалов с древесиной
 ГОСТ 26433.1-89 Система обеспечения точности геометрических параметров в строительстве. Правила выполнения измерений. Элементы заводского изготовления
 ГОСТ 26602.1-99 Блоки оконные и дверные. Методы определения сопротивления теплопередаче
 ГОСТ 26602.2-99 Блоки оконные и дверные. Методы определения воздухо- и водопроницаемости
 ГОСТ 26602.3-99 Блоки оконные и дверные. Метод определения звукоизоляции
 ГОСТ 26602.5-2001 Блоки оконные и дверные. Методы определения сопротивления ветровой нагрузке
 ГОСТ 27325-87 Детали и изделия из древесины и древесных материалов. Метод определения адгезии лакокрасочных покрытий
 ГОСТ 30630.2.2-2001 Методы испытаний на стойкость к климатическим внешним воздействующим факторам машин, приборов и других технических изделий. Испытания на воздействие влажности
 ГОСТ 30698-2000 Стекло закаленное строительное. Технические условия
 ГОСТ 30826-2001 Стекло многослойное строительного назначения. Технические условия
 ГОСТ 30972-2002 Заготовки и детали деревянные клееные для оконных и дверных блоков. Технические условия.

Примечание — При пользовании настоящим стандартом целесообразно проверить действие ТНПА по Перечню технических нормативных правовых актов в области архитектуры и строительства, действующих на территории Республики Беларусь, и каталогу, составленным по состоянию на 1 января текущего года, и по соответствующим информационным указателям, опубликованным в текущем году. Если ссылочные ТНПА заменены (изменены), то при пользовании настоящим стандартом следует руководствоваться заменяющими (измененными) ТНПА. Если ссылочные ТНПА отменены без замены, то положение, в котором дана ссылка на них, применяется в части, не затрагивающей эту ссылку.

3 Классификация

3.1 Дверные блоки классифицируют по следующим основным признакам:

- назначению;
- варианту конструктивного исполнения;
- числу полотен и направлению их открывания;
- наличию и виду светопрозрачного заполнения полотен;
- виду основного конструктивного материала;
- устойчивости к воздействию влажности воздуха;
- основным техническим требованиям к ним;
- виду отделки.

3.1.1 По назначению дверные блоки подразделяют на:

- внутренние: межкомнатные; входные в квартиры; входные в помещения общественных, производственных и вспомогательных зданий и сооружений промышленных и сельскохозяйственных предприятий; входные в оборудованные охранной сигнализацией помещения; лестничных клеток; сантехнических узлов; тамбурные;
- наружные, включающие дверные блоки с охранно-переговорным устройством.

3.1.2 По варианту конструктивного исполнения дверные блоки подразделяют на:

- щитовые со сплошным или мелкопустотным (в том числе сотовым) заполнением полотна, с порогом и без порога, с наплавом и без наплава;
- рамочной конструкции (включая филленчатые), с порогом и без порога, с наплавом и без наплава;
- с фрамугой и без фрамуги.

3.1.3 По числу полотен и направлению их открывания дверные блоки подразделяют на:

- однопольные, двухпольные, в том числе с полотнами разной ширины и двойными полотнами;
- с открыванием полотен внутрь помещения;
- с открыванием полотен наружу;
- с двусторонним открыванием полотен;
- правого (левого) открывания: блоки одностороннего открывания с расположением петель с правой (левой) стороны при виде со стороны открывания полотна.

Примечание — В двупольном дверном блоке правое или левое открывание определяют по расположению полотна, которое открывается первым.

Схемы определения левых и правых дверных блоков приведены на рисунке А.1 (приложение А).

3.1.4 По наличию светопрозрачного заполнения полотен дверные блоки подразделяют на:

- с полностью или частично остекленными полотнами;
- с глухими полотнами.

К частично остекленным относят дверные блоки при остеклении менее 30 % площади полотна.

По виду светопрозрачного заполнения полотен дверные блоки подразделяют на:

- с заполнением листовым стеклом;
- с заполнением стеклопакетом.

3.1.5 По виду основного конструктивного материала дверные блоки подразделяют на:

- деревянные и из древесных материалов;
- из поливинилхлоридного профиля;
- металлические — из алюминиевых сплавов, стальные;
- комбинированные.

3.1.6 По устойчивости к воздействию влажности воздуха дверные блоки подразделяют на:

- устойчивые к воздействию влажности воздуха — блоки для помещений с мокрым и влажным режимами, а также устанавливаемые в наружных стенах зданий и входные в квартиру;
- нормального исполнения — для помещений с нормальным и сухим режимами.

Влажностный режим помещений принимают в соответствии с ТКП 45-2.04-43.

3.1.7 По виду отделки дверные блоки подразделяют на:

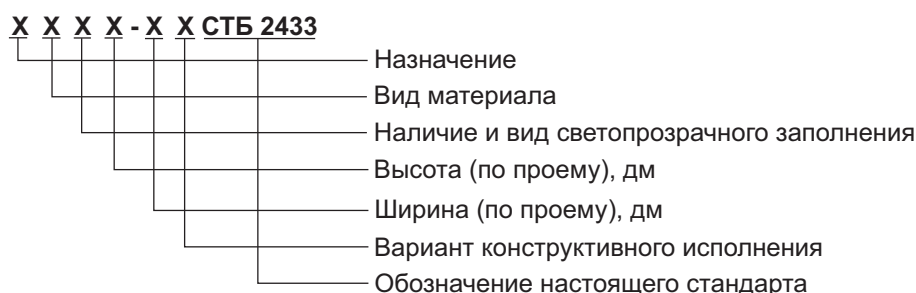
- с непрозрачным отделочным покрытием;
- с прозрачным отделочным покрытием.

3.1.8 Поверхности сборочных единиц и деталей дверных блоков подразделяют на лицевые и нелицевые.

К нелицевым поверхностям относят: поверхности коробок, примыкающие к стенам или коробкам при блокировке блоков в проеме; верхние и нижние кромки полотен; сопрягаемые поверхности составных коробок; фальцы под стекло; поверхности раскладок, нащельников, облицовок и т. п., соединяемые с другими деталями.

Остальные поверхности сборочных единиц и деталей относят к лицевым.

3.2 Устанавливается следующая структура условного обозначения (марки) дверных блоков.



Назначение дверного блока: ДН — наружный; ДВ1 — внутренний межкомнатный; ДВ2 — внутренний входной в квартиру; ДВ3 — внутренний входной в помещения общественных, производственных и вспомогательных зданий; ДВ4 — внутренний входной в оборудованные охранной сигнализацией помещения; ДВ5 — внутренний лестничной клетки; ДВ6 — внутренний санузел; ДВ7 — внутренний тамбурный.

Вид материала: А — алюминиевые сплавы; Д — древесина или древесные материалы; П — поливинилхлоридные профили; С — сталь; К — комбинированные.

Наличие и вид светопрозрачного заполнения: Г — с глухими полотнами; О — полностью остекленный с одинарным остеклением полотен; О1 — то же, с заполнением полотен однокамерным стеклопакетом; О2 — то же, двухкамерным; Ч — частично остекленный с одинарным остеклением полотен; Ч1 — то же, с заполнением полотен однокамерным стеклопакетом; Ч2 — то же, двухкамерным.

Вариант конструктивного исполнения дверного блока: В — устойчивый к воздействию влажности воздуха; Л — однопольный левый; 2Л (2Пр) — двухпольный левый (правый); Н — с наплавом; П — с порогом; Щ — щитовой; Р — рамочной конструкции (включая Ф — филленчатый); Фр — с фрамугой.

Обозначение однопольного правого дверного блока в условном обозначении не приводят.

Обозначение класса и категории дверного блока по основным характеристикам согласно разделу 5 приводят в паспорте на дверной блок и договоре на поставку.

Примечание — Допускается применять условные обозначения (марки) дверных блоков в соответствии с утвержденной конструкторской документацией, отражающей особенности конструкции дверных блоков, а также упрощенные условные обозначения, понятные обеим сторонам (заказчику и изготовителю) и приведенные в документации наряду с полной маркой.

Примеры условных обозначений

1 Блок дверной внутренней межкомнатный деревянный, остекленный с заполнением полотна однокамерным стеклопакетом, для проема высотой 21 дм и шириной 10 дм, однопольный левый, с порогом, рамочный:

ДВ1 Д О1 21-10 Л П Р СТБ 2433.

2 Блок дверной внутренней лестничной клетки деревянный, глухой, для проема высотой 21 дм и шириной 15 дм, двухпольный правый, с порогом, щитовой:

ДВ5 Д Г 21-15 2Пр П Щ СТБ 2433.

3 Блок дверной наружный стальной, частично остекленный с одинарным остеклением полотна, для проема высотой 21 дм и шириной 9 дм, однопольный правый, с порогом:

ДН С Ч 21-9 П СТБ 2433.

4 Блок дверной внутренней входной в квартиру деревянный, глухой, для проема высотой 21 дм и шириной 10 дм, однопольный левый, с порогом:

ДВ2 Д Г 21-10 Л П СТБ 2433.

5 Блок дверной наружный из поливинилхлоридного профиля, остекленный с заполнением полотна однокамерным стеклопакетом, для проема высотой 24 дм и шириной 10 дм, однопольный правый, с порогом:

ДН П О1 24-10 П СТБ 2433.

6 Блок дверной наружный деревянный глухой, для проема высотой 21 дм и шириной 10 дм, устойчивый к воздействию влажности воздуха, однопольный левый, с порогом:

ДН Д Г 21-10 В Л П СТБ 2433.

4 Основные параметры и размеры

4.1 Дверные блоки изготавливают в соответствии с требованиями настоящего стандарта по конструкторской и технологической документации, утвержденной в установленном порядке.

Номенклатура, конструкция и размеры дверных блоков должны обеспечивать заполнение проемов в стенах и перегородках зданий и сооружений, приведенных в приложении Б.

Примечание — Допускается изготавливать дверные блоки иных размеров для заполнения проемов согласно требованиям заказчика.

4.2 Предельные отклонения от номинальных размеров дверных блоков, их сборочных единиц, деталей и шиповых соединений не должны превышать значений, установленных в соответствии с приложением В.

4.3 Отклонения от плоскостности и прямолинейности, а также разность длин диагоналей дверных блоков и их элементов не должны превышать значений, указанных в таблице 1.

Таблица 1

В миллиметрах

Наименование параметра	Интервалы номинальных размеров	Допуски
Плоскостность и прямолинейность по высоте, ширине деревянных блоков и элементов	До 1000 включ.	2,0
	Св. 1000 “ 1600 “	3,0
	“ 1600 “ 2500 “	4,0
	“ 2500	6,0

Окончание таблицы 1

Наименование параметра	Интервалы номинальных размеров	Допуски
Плоскостность и прямолинейность по высоте, ширине поливинилхлоридных и металлических блоков и элементов	До 1000 включ.	1,0
	Св. 1000 “ 1600 “	1,0
	“ 1600 “ 2500 “	2,0
	“ 2500	3,0
Разность длин диагоналей металлических и деревянных блоков и элементов	До 1000 включ.	3,0
	Св. 1000 “ 1600 “	4,0
	“ 1600 “ 2500 “	5,0
	“ 2500	6,0
Разность длин диагоналей поливинилхлоридных блоков и элементов	Все интервалы	2,0

4.4 На лицевых поверхностях полотен деревянных блоков провесы деталей, не имеющих фасок в местах сопряжений, не допускаются. При наличии фасок провесы не должны превышать предельные отклонения от номинальных размеров стороны детали. В угловых шиповых соединениях брусков коробок деревянных блоков высота провесов не должна превышать 0,5 мм.

В шиповых соединениях полотен и коробок деревянных блоков зазоры не допускаются, за исключением зазоров в заплечиках шиповых соединений коробок, ширина которых не должна превышать 1 мм.

По торцам шиповых соединений полотен деревянных блоков провесы не допускаются, а в коробках должны быть не более предельных отклонений от номинальной длины деталей.

4.5 Предельные отклонения от плоскостности лицевой поверхности поливинилхлоридных, стальных и алюминиевых элементов в узлах соединений сопрягаемых одностипных профилей должны соответствовать значению допуска на размеры поперечных сечений соответствующих профилей по действующим ТНПА.

Зазоры в местах соединений элементов блоков из поливинилхлоридного профиля и металлических блоков должны быть не более 0,5 мм. Зазоры должны быть заделаны герметиком.

Головки потайных винтов и шурупов должны быть установлены заподлицо с плоскостью профиля. Допускается утопание головок относительно плоскости профиля не более чем на 0,5 мм.

Допустимые предельные отклонения от номинальных размеров расстояний между центрами сборочных и монтажных отверстий в линейных металлических элементах должны соответствовать ГОСТ 14140.

5 Общие технические требования

5.1 Характеристики

5.1.1 По приведенному сопротивлению теплопередаче наружные дверные блоки отапливаемых зданий подразделяют на классы в соответствии с таблицей 2.

Таблица 2

Класс по приведенному сопротивлению теплопередаче	T1	T2	T3
Приведенное сопротивление теплопередаче, $\text{м}^2 \cdot \text{°C}/\text{Вт}$	1,0 и более	От 0,60 до 0,99 включ.	От 0,35 до 0,59 включ.
<i>Примечание</i> — Дверные блоки с приведенным сопротивлением теплопередаче менее 0,35 $\text{м}^2 \cdot \text{°C}/\text{Вт}$ классификации по этому показателю не подлежат.			

5.1.2 По воздухо- и водопроницаемости наружные дверные блоки отапливаемых зданий, а также входные в квартиры внутренние дверные блоки подразделяют на классы в соответствии с таблицей 3.

Таблица 3

Класс по воздухо- и водопроницаемости	Воздухопроницаемость, $\text{м}^3/(\text{ч}\cdot\text{м}^2)$, при $\Delta P = 100$ Па	Предел водонепроницаемости, Па, не менее
А	3	600
Б	9	500
В	17	400
Г	27	300
Д	50	150

Примечания
 1 Дверные блоки с пределом водонепроницаемости менее 150 Па и воздухопроницаемостью более $50 \text{ м}^3/(\text{ч}\cdot\text{м}^2)$ классификации не подлежат.
 2 Внутренние дверные блоки классификации по водопроницаемости не подлежат.

5.1.3 По изоляции воздушного шума дверные блоки наружные и внутренние входные в квартиры подразделяют на категории в соответствии с таблицей 4.

Таблица 4

Категория по звукоизоляции	А	Б	В	Г
Индекс изоляции воздушного шума, дБ	36–34	33–31	30–28	27–25

Примечание — Дверные блоки со звукоизоляцией менее 25 дБ классификации по этому показателю не подлежат.

5.1.4 По сопротивлению ветровой нагрузке наружные дверные блоки подразделяют на классы в соответствии с таблицей 5.

Таблица 5

Класс по сопротивлению ветровой нагрузке	Допускаемый относительный прогиб элемента блока	Перепад давления, Па
А1	1/300	От 1000 и более
А2	1/200	
А3	1/150	
Б1	1/300	От 800 до 999 включ.
Б2	1/200	
Б3	1/150	
В1	1/300	От 600 до 799 включ.
В2	1/200	
В3	1/150	
Г1	1/300	От 400 до 599 включ.
Г2	1/200	
Г3	1/150	

Окончание таблицы 5

Класс по сопротивлению ветровой нагрузке	Допускаемый относительный прогиб элемента блока	Перепад давления, Па
Д1	1/300	От 200 до 399 включ.
Д2	1/200	
Д3	1/150	
<i>Примечание</i> — Дверные блоки с сопротивлением ветровой нагрузке ниже значения, принятого для класса Д3, классификации по этому показателю не подлежат.		

5.1.5 По безотказности дверные блоки подразделяют на классы в соответствии с таблицей 6.

Таблица 6

Класс по безотказности	1	2	3	4	5	6	7	8
Безотказность, число циклов открывания полотен	5000	10 000	20 000	50 000	100 000	200 000	500 000	1 000 000

После испытаний на безотказность у дверного блока не должно быть повреждений, нарушающих работоспособность (отрыва петель от полотна или коробки, смещения или изгиба петель, отрыва облицовки, смещения деталей полотна, разрушения светопрозрачного заполнения), и изменения размеров полотен по диагонали.

5.1.6 По устойчивости к воздействию механических нагрузок дверные блоки подразделяют на классы по прочности в соответствии с таблицей 7.

Таблица 7

Наименование показателя	Значения показателя для класса по прочности			
	1	2	3	4
Сопротивление статической вертикальной нагрузке, действующей в плоскости полотна, Н, не менее	400	600	800	1000
Сопротивление статическому скручиванию, Н, не менее	200	250	300	350
Сопротивление удару мягким тяжелым телом, Дж, не менее	30	60	120	180
Сопротивление удару твердым телом, Дж, не менее	1,5	3,0	5,0	8,0
<i>Примечания</i>				
1 Класс по прочности дверного блока устанавливают на основании результатов его испытаний по всем указанным показателям согласно СТБ EN 1192.				
2 По окончании испытаний дверные блоки должны сохранить работоспособность.				

5.1.7 Водостойкость клеевых соединений деревянных дверных блоков должна быть не ниже средней А стойкости по ГОСТ 17005.

5.1.8 Прочность клеевых соединений должна быть, МПа, не менее:

— деревянных дверных блоков:

- на скалывание вдоль волокон при склеивании древесины по толщине и ширине — 4;
- на изгиб при соединении по длине на зубчатые шипы — 20;

- остальных деталей — 26;
- угловых соединений:
 - коробок — 0,4;
 - каркаса щитовых полотен — 0,6.

5.1.9 Неразъемные угловые соединения элементов блоков из алюминиевого профиля в зависимости от значения момента инерции сечения используемых профилей должны выдерживать контрольную нагрузку, определяемую в соответствии с приложением Д.

Значение момента инерции сечения профиля относительно оси, перпендикулярной направлению действия нагрузки, следует принимать согласно официальным техническим каталогам изготовителей профилей.

Для разъемных угловых соединений элементов из алюминиевых профилей контрольную нагрузку на угловое соединение принимают на 60 % ниже, чем определенная в соответствии с приложением Д.

5.1.10 Сварные швы стальных дверных блоков должны удовлетворять следующим требованиям:

- металл шва и граничной зоны не должен иметь трещин, а кратеры швов в местах остановки (окончания) сварки должны быть заварены;
- должны иметь гладкую или равномерно чешуйчатую поверхность без резких переходов к основному металлу;
- должны быть плотными по всей длине и не иметь прожогов, сужений, наплавов, непроваров, шлаковых включений и пр.

5.1.11 Временное сопротивление разрыву металла сварного соединения в стальных дверных блоках должно быть не ниже требований, предъявляемых к основному металлу.

5.1.12 Прочность сварных угловых соединений элементов дверных блоков из поливинилхлоридных профилей должна соответствовать требованиям СТБ 1264.

5.2 Требования эргономики

5.2.1 Конструкция дверного блока и его расположение в проеме должны определяться с учетом эргономических характеристик и свойств человека и обеспечивать свободный доступ к функциональным приборам, определяющим эксплуатационные свойства заполнения проема.

5.2.2 Конструкция дверного блока должна обеспечивать доступность и простоту его эксплуатации и обслуживания. Приборы одного типа и назначения следует устанавливать в дверном блоке на одном уровне.

5.2.3 Усилие, прикладываемое к полотну дверного блока для его открывания, не должно превышать 75 Н.

5.3 Требования к конструкции

5.3.1 Конструкция дверного блока должна соответствовать конструкторской документации, утвержденной в установленном порядке.

5.3.2 По контуру притвора дверных блоков наружных и внутренних входных в квартиры следует устанавливать уплотняющие прокладки. Для наружных дверных блоков прокладки должны быть выполнены из атмосферостойких материалов.

Другие виды дверных блоков могут быть укомплектованы уплотняющими прокладками, если это предусмотрено конструкторской документацией или по требованию потребителя.

5.3.3 Полотна наружных деревянных дверных блоков в нижней части должны иметь защитные накладки на высоту не менее 150 мм от нижней грани полотна, устанавливаемые на водостойких клеях и шурупах с антикоррозионным покрытием, с шагом крепежных элементов по периметру не более 100 мм.

5.3.4 В коробках наружных деревянных дверных блоков пороги рекомендуется укреплять металлической полосой из нержавеющей стали по ГОСТ 5632 на шурупах, имеющих антикоррозионное покрытие и устанавливаемых с шагом не более 200 мм.

5.3.5 Не допускается применять составные листовые облицовки в щитовых полотнах дверных блоков, предназначенных для эксплуатации в помещениях с мокрым и влажным режимами или устанавливаемых в наружных стенах зданий.

Стальные элементы, приборы и крепежные детали дверных блоков, устойчивых к воздействию влажности воздуха, должны выполняться из нержавеющей стали по ГОСТ 5632 или иметь антикоррозионное покрытие, предусмотренное конструкторской документацией.

5.3.6 Стальные крепежные изделия (болты, винты, гайки и др.), устанавливаемые в элементах дверных блоков из алюминиевых сплавов, следует выполнять из нержавеющей стали по ГОСТ 5632. По согласованию с потребителем допускается применять крепежные изделия из стали марок 10, 20, 30 по ГОСТ 1050, имеющей антикоррозионное покрытие.

5.3.7 Конструкции дверных блоков и запирающих устройств должны исключать возможность демонтажа их полотен или остекления с наружной стороны.

5.3.8 Деревянные детали дверных блоков допускается изготавливать клееными по толщине, ширине и длине по ГОСТ 30972.

5.3.9 Угловые соединения элементов дверных блоков могут быть неразъемными (клеевыми и неклеевыми, сварными, на заклепках, выполненными методом опрессовки и др.), сборно-разборными и разъемными (на винтах, болтах, выполненными с помощью фрикционных элементов и др.), а также полуразъемными, сочетающими элементы неразъемных и разъемных соединений.

5.3.10 Угловые соединения профилей каркаса дверных блоков из поливинилхлоридных профилей должны быть сварными.

5.3.11 Форма и размеры сечений металлических профилей, примыкающих к поверхностям деревянных деталей дверных блоков, должны обеспечивать минимальную площадь соприкосновения, а также возможность проветривания полости между ними.

5.3.12 Конструкция соединения деревянных деталей с металлическими профилями должна предусматривать компенсацию возможных температурных деформаций металлических профилей.

5.3.13 Дверные приборы, нащельники, обкладки и другие детали должны быть закреплены полным количеством шурупов, штифтов, гвоздей или других крепежных деталей в соответствии с указаниями конструкторской и технологической документации на дверные блоки.

Шурупы должны быть завинчены. Забивка шурупов и выход концов крепежных деталей на поверхность дверных блоков не допускаются.

По требованию потребителя допускается изготавливать дверные блоки без установки замочно-скобяных изделий. В этом случае врезка под замочно-скобяные изделия в деталях дверных блоков может не производиться.

5.3.14 Остекление полотен дверных блоков следует производить с применением эластичных масрик или профильных прокладок из атмосферостойкой резины или других материалов, обеспечивающих требуемую водо- и воздухопроницаемость по периметру остекления, с дополнительным креплением стекол раскладками.

Соприкосновение стекол и стеклопакетов с металлическими элементами дверных блоков не допускается.

5.3.15 Дверные блоки изготавливают с непрозрачным и прозрачным отделочными покрытиями.

5.3.16 Вид отделочного покрытия элементов дверных блоков указывают в конструкторской документации.

5.3.17 При прозрачном отделочном покрытии дверных блоков облицовки, нащельники и раскладки следует изготавливать из одного материала, выбранного или отделанного под цвет дверного блока согласно конструкторской документации.

Допускается применять облицовки, нащельники и раскладки, изготовленные из разных материалов и имеющие разное отделочное покрытие, если это предусмотрено конструкторской документацией.

5.3.18 Дверные блоки, устойчивые к воздействию повышенной влажности воздуха, следует отделывать атмосферостойкими лакокрасочными материалами группы 1 по ГОСТ 9825 или облицовывать атмосферостойкими материалами.

5.3.19 Поверхности металлических элементов дверных блоков, примыкающие к кирпичной кладке, бетону, поверхностям стальных закладных деталей и прочих элементов стен, должны быть защищены от коррозии. На металлические элементы дверных блоков должно быть нанесено защитно-декоративное покрытие.

5.3.19.1 В зависимости от условий эксплуатации и декоративных свойств для алюминиевых элементов дверных блоков следует применять покрытия:

- анодно-окисные по ГОСТ 9.031;
- порошковые полимерные по ГОСТ 9.410;
- лакокрасочные по ГОСТ 9.032.

5.3.19.2 Для стальных элементов дверных блоков, запирающих механизмов и крепежных изделий следует применять покрытия:

- цинковое по ГОСТ 9.301 и/или цинковое и порошковое полимерное;
- порошковое полимерное по ГОСТ 9.410;
- лакокрасочное по ГОСТ 9.032.

5.3.20 Стальные детали, контактирующие с алюминиевыми элементами дверных блоков, должны быть выполнены из нержавеющей стали или иметь защитно-декоративное металлическое покрытие в соответствии с ГОСТ 9.303.

Толщина покрытия должна быть не менее 9 мкм.

5.3.21 Лакокрасочное покрытие деревянных и стальных дверных блоков должно быть не ниже III класса по ГОСТ 9.032, порошковое полимерное покрытие — не ниже V класса по ГОСТ 9.032. Покрытия элементов алюминиевых дверных блоков — по ГОСТ 22233.

5.3.22 Толщина слоя защитно-декоративного покрытия должна быть, мкм, не менее:

- анодно-окисного — 10;
- порошкового полимерного — 60;
- лакокрасочного — от 50 до 70.

5.3.23 Лакокрасочные и полимерные покрытия должны иметь прочное, без отслаиваний сцепление (адгезию) с отделяемой поверхностью не ниже 2 баллов по ГОСТ 15140. Для деревянных элементов дверных блоков адгезия лакокрасочных покрытий должна быть не менее 2 МПа.

5.3.24 Цвет дверных блоков, вид лакокрасочного покрытия (глянцевое, матовое или полуглянцевое) лицевых и нелицевых поверхностей указывают в заказе.

5.3.25 В древесине деталей дверных блоков под непрозрачное отделочное покрытие не допускаются пороки и дефекты обработки по видам, размерам и количеству более указанных в соответствии с приложением Г.

5.3.26 Пороки и дефекты деталей деревянных дверных блоков должны быть заделаны пробками, лодочками или планками (на клею), изготовленными из древесины той же породы, что и деталь, без пороков и дефектов обработки, установленными плотно без зазоров, заподлицо с поверхностью детали. Размеры пробок не должны превышать размеры сучков в соответствии с приложением Г, а размеры планок и лодочек — 4 см² на кромке детали и 8 см² — на пласти заделываемой детали. Количество пробок, лодочек и планок на любом 1 пог. м пласти или кромки детали должно быть не более 6 шт.

Места заделки пороков и дефектов обработки должны иметь ровную и гладкую поверхность без трещин.

5.3.27 В шиповых соединениях и местах расположения врезных приборов и крепежных деталей не допускаются сучки учитываемых размеров, смоляные кармашки, засмолок, трещины, пробки, лодочки и планки.

5.3.28 На лицевых поверхностях деталей дверных блоков под прозрачное отделочное покрытие не допускаются пороки и дефекты обработки древесины, за исключением завитков, свилеватости, крени, тяговой древесины, глазков, трещин шириной до 0,1 мм, а также наклона волокон и здоровых сросшихся и частично сросшихся сучков, допускаемых нормами ограничений в соответствии с приложением Г.

Ожог и царапины на лицевых поверхностях этих деталей не допускаются.

Частично сросшиеся сучки и трещины должны быть зашпатлеваны. Пороки и дефекты обработки должны быть заделаны лодочками в соответствии с 5.3.26.

5.3.29 Шероховатость Rm_{max} лицевых поверхностей дверных блоков из древесины и древесных материалов по ГОСТ 7016 должна быть, мкм, не более:

- 200 — под непрозрачное отделочное покрытие;
- 63 — под прозрачное отделочное покрытие.

Шероховатость Rm_{max} нелицевых поверхностей должна быть не более 320 мкм.

Шероховатость Rm_{max} нелицевых поверхностей коробок, примыкающих к проему, не нормируется.

5.3.30 Шероховатость Ra лицевых поверхностей стальных профилей должна быть не более 6,3 мкм по ГОСТ 2789.

5.3.31 Влажность древесины деталей дверных блоков должна составлять:

- (12±3) % — коробок;
- (9±3) % — полотен, облицовок, раскладок, нащельников.

Влажность древесины заделок (пробок, лодочек, планок) и нагелей должна быть на 2 % – 3 % меньше влажности древесины соответствующих деталей.

При изготовлении коробок и полотен на одной технологической линии по единой технологии допускается для изготовления коробок применять древесину влажностью (9 ± 3) %.

Влажность древесины элементов одного блока при сборке не должна отличаться более чем на 3 %.

5.3.32 Для декоративной облицовки дверных блоков допускается использовать древесноволокнистые плиты с лакокрасочным покрытием, строганый шпон, декоративные пластики, декоративные полимерные пленки.

Поверхности дверных блоков, облицованные листовыми или пленочными материалами, могут быть гладкими или рельефными, глянцевыми или матовыми, полуглянцевыми или полуматовыми, одноцветными или с рисунком.

5.3.33 Прочность на отрыв клеевых соединений листовой облицовки с полотном или коробкой дверного блока должна быть не менее 2000 Н/м.

5.3.34 Качество отделочных покрытий лицевых поверхностей деревянных дверных блоков должно быть не ниже III класса по ГОСТ 24404.

На нелицевых поверхностях дверных блоков дефекты отделочных покрытий не ограничивают, за исключением пропусков лакокрасочного слоя, наличие которых не допускается.

5.3.35 Нелицевые поверхности деревянных коробок дверных блоков, примыкающие к проемам, должны быть обработаны антисептиком, олифой или окрашены.

5.3.36 Группы лакокрасочных материалов для дверных блоков применительно к условиям их эксплуатации устанавливаются согласно ТКП 45-2.01-111.

5.4 Требования к материалам и комплектующим изделиям

5.4.1 Для изготовления дверных блоков следует применять материалы и комплектующие изделия, соответствующие требованиям действующих ТНПА на эти материалы и изделия и имеющие документы, подтверждающие их безопасность, если это установлено в [1].

5.4.2 Для остекления дверных блоков применяют стекло по ГОСТ 111, ГОСТ 5533, ГОСТ 7481, ГОСТ 30698 и ГОСТ 30826, стеклопакеты по ГОСТ 24866, а также стекло и стеклопакеты по другим действующим ТНПА в соответствии с конструкторской документацией.

Применение листового стекла по ГОСТ 111 высотой более 1200 мм, шириной более 600 мм и толщиной менее 4 мм для остекления дверных блоков не допускается.

5.4.3 Для изготовления деревянных деталей дверных блоков следует применять древесину хвойных и лиственных пород, древесные материалы (древесностружечные и древесноволокнистые плиты, фанеру и т. д.).

Вид материала и возможность применения древесины разных пород в одной сборочной единице дверных блоков и для декоративной отделки блоков должны быть указаны в конструкторской документации.

5.4.4 Поливинилхлоридные элементы дверных блоков следует изготавливать из профилей, соответствующих требованиям СТБ 1264.

5.4.5 Алюминиевые элементы дверных блоков следует изготавливать из профилей, прессованных из алюминиевых сплавов, удовлетворяющих требованиям ГОСТ 22233.

5.4.6 Стальные элементы дверных блоков следует изготавливать из сталей с физико-механическими характеристиками не ниже, чем у стали марки 10пс по ГОСТ 1050.

5.4.7 Для изготовления дверных блоков следует применять дверные приборы и петли, специально предназначенные для применения в дверных системах.

Тип, число, расположение и способ крепления запирающих приборов и петель устанавливают в рабочей документации исходя из размера и веса открывающихся элементов блока, а также условий эксплуатации дверных блоков.

5.4.8 Дверные блоки наружные и внутренние входные в квартиру рекомендуется комплектовать замками не ниже III класса по ГОСТ 5089.

5.4.9 В дверных блоках наружных и внутренних входных в квартиру рекомендуется применять петли, регулируемые в трех плоскостях.

5.5 Комплектность

5.5.1 Комплект поставки дверных блоков определяется конструкторской документацией и условиями договора (заказа).

Дверные блоки должны иметь законченное исполнение (за исключением предусмотренного в 5.3.13): коробка с навешенными на петли полотнами, полотна со светопрозрачным заполнением, с нанесенным на поверхности отделочным, защитным, защитно-декоративным покрытием, с установленными приборами, вспомогательными устройствами, уплотняющими прокладками. Приборы и их части, выступающие за габариты дверных блоков, алюминиевые раскладки, алюминиевые элементы блоков, монтажные крепежные элементы допускается поставлять в отдельной упаковке в комплекте с блоками. Коробка может поставляться деталями в комплекте с полотном.

5.5.2 В зависимости от назначения дверных блоков, а также согласно требованиям заказчика в комплектацию дверных блоков могут входить: дверные доводчики, ограничители угла открывания (упоры), глазки и т. д., выпускаемые по действующим ТНПА.

5.5.3 Сборочные единицы дверных блоков, изготовленные для реализации через розничную торговую сеть, а также предназначенные для строительства подсобных помещений, хозяйственных построек и для реализации физическим лицам по индивидуальным заказам допускается поставлять (в соответствии с заказом) без остекления, уплотняющих прокладок, законченного отделочного покрытия и замочно-скобяных изделий.

5.5.4 В комплект поставки блока должен входить паспорт на блок.

Документ должен содержать следующие данные:

— наименование, товарный знак (при наличии) и юридический адрес изготовителя, включая наименование страны-изготовителя;

— дату приемки блока;

— номер партии;

— условное обозначение (марку) блока;

— основные эксплуатационные характеристики;

— вид отделочного покрытия;

— спецификацию приборов и других комплектующих изделий для блока;

— гарантийный срок;

— указания по эксплуатации:

условия эксплуатации (температуру и влажность окружающего воздуха, возможность воздействия дождя и других факторов);

правила ухода за блоком и установленными приборами;

состав и периодичность проведения работ по регулировке, смазке и очистке от загрязнения блока, приборов и петель;

указания по применяемым при обслуживании материалам;

указания по безопасности при эксплуатации.

При необходимости в паспорт дверного блока может быть включена типовая схема сборки и указания по монтажу.

Паспорт вкладывают в упаковку дверного блока.

5.6 Маркировка

5.6.1 На поставляемом потребителю дверном блоке должна быть нанесена маркировка.

5.6.2 Маркировку наносят на нелицевую сторону дверного блока в доступном для осмотра месте, четко и разборчиво, любым методом, обеспечивающим ее видимость и сохранность, в том числе при воздействии воды. Допускается наносить маркировку на бирку (этикетку), надежно закрепляемую на блоке.

Требования к месту и способу нанесения маркировки должны быть приведены в конструкторской документации.

Маркировка должна содержать:

— наименование изготовителя или его товарный знак;

— условное обозначение блока;

— дату изготовления.

5.6.3 Входящие в состав дверного блока главные профили, дверные приборы, замочные изделия и стеклопакеты должны быть промаркированы в соответствии с ТНПА на эту продукцию.

5.6.4 На упакованные дверные блоки или тару с ними должна быть нанесена транспортная маркировка и манипуляционные знаки. Транспортная маркировка (основные, дополнительные, информационные надписи и манипуляционные знаки) должна быть нанесена на бумажные, картонные, фанерные, металлические и другие ярлыки либо непосредственно на тару. Требования к месту и способу нанесения транспортной маркировки и знакам должны быть приведены в конструкторской документации.

5.7 Упаковка

Упаковка должна обеспечивать сохранность дверных блоков при хранении, погрузочно-разгрузочных работах, транспортировании и соответствовать требованиям конструкторской документации и технологического регламента изготовителя.

5.7.1 Полотна дверных блоков перед транспортированием должны быть надежно закреплены запирающими приборами, а в случае, если установка приборов не предусмотрена конструкцией, — планками, стяжками или другими приспособлениями, не вызывающими повреждения изделий. Коробки деревянных дверных блоков без порога должны быть расшиты внизу монтажной доской с креплением гвоздями или шиповыми соединениями к торцам вертикальных брусков. Забивка гвоздей или других крепежных деталей допускается только в нелицевые стороны деревянных коробок.

Дверные блоки могут быть упакованы в водонепроницаемую или парафинированную бумагу или покрыты защитной полиэтиленовой пленкой.

5.7.2 Металлические и комбинированные дверные блоки (каждый блок или их группа) должны быть обернуты одним слоем упаковочной водонепроницаемой или парафинированной бумаги и обвязаны шпагатом или покрыты защитной полиэтиленовой пленкой. Поливинилхлоридные профили дверных блоков должны быть покрыты защитной полиэтиленовой пленкой.

5.7.3 При поставке дверных блоков в возвратной таре или закрытых контейнерах, обеспечивающих сохранность защитно-декоративных покрытий и предохраняющих блоки от деформаций и механических повреждений, допускается не упаковывать блоки в бумагу или полиэтиленовую пленку.

6 Требования безопасности и охраны окружающей среды

6.1 Конструкция дверных блоков должна обеспечивать безопасность их эксплуатации и обслуживания.

6.2 По требованию заказчика в остекленных дверных блоках могут быть предусмотрены с двух сторон светопрозрачного заполнения полотен защитные ограждения на высоту (от нижней грани полотна), мм, не менее:

- 1500 — для внутренних дверных блоков, устанавливаемых в общественных зданиях;
- 1000 — для наружных дверных блоков.

6.3 Концентрации вредных веществ в воздухе рабочей зоны при производстве дверных блоков не должны превышать установленных [1].

6.4 Образованные при производстве дверных блоков твердые отходы поливинилхлорида, в том числе отбракованные блоки из поливинилхлоридного профиля, подлежат переработке и вторичному использованию.

6.5 Уровень содержания цезия-137 в древесине и древесных материалах, используемых при производстве дверных блоков, не должен превышать установленного [2].

7 Правила приемки

7.1 Приемку дверных блоков производят партиями. В состав партии включают блоки, изготовленные по одной технологии и конструкторской документации. Максимальный размер партии дверных блоков не должен превышать 100 шт.

7.2 Блоки принимают по результатам приемо-сдаточных и периодических испытаний.

7.2.1 При приемо-сдаточных испытаниях проверяют:

- отклонения от номинальных размеров, плоскостности, прямолинейности элементов, разности длин диагоналей; наличие и высоту провесов;
- внешний вид (отсутствие дефектов, видимых невооруженным глазом);
- влажность древесины;
- наличие пороков и дефектов обработки древесины;
- шероховатость поверхностей;
- комплектность;
- маркировку;
- упаковку.

7.2.2 При периодических испытаниях проверяют:

- прочность клеевых соединений деревянных элементов дверных блоков;
- прочность угловых соединений элементов дверных блоков из алюминиевых сплавов;
- прочность сварных угловых соединений элементов блоков из поливинилхлоридного профиля;

- временное сопротивление разрыву металла сварного соединения элементов стальных дверных блоков;
- водостойкость клеевых соединений;
- прочность сцепления лакокрасочных покрытий, пленочных и листовых облицовок с отделяемой поверхностью;
- толщину защитно-декоративных покрытий стальных элементов;
- толщину защитного слоя для деталей креплений и примыканий из стали.

Периодические испытания по перечисленным показателям проводят не реже чем 1 раз в год.

7.2.3 Испытания на соответствие дверных блоков показателям, приведенным в 5.1.1 – 5.1.6, а также на устойчивость к воздействию влажности воздуха проводят при постановке блоков на производство, изменении конструкции, комплектующих изделий и возникновении спорных вопросов.

7.2.4 Качество обработки поверхностей сборочных единиц и сборки дверных блоков должно быть проверено в процессе изготовления до нанесения отделочного покрытия.

7.2.5 Для испытаний отбирают образцы методом случайного отбора в соответствии с ГОСТ 18321 или согласно разделу 8.

Приемо-сдаточные испытания блоков проводят в соответствии с таблицей 8.

Таблица 8

Объем партии, шт.	Объем выборки для контроля, шт.		Первая ступень плана контроля		Вторая ступень плана контроля	
	первой ступени	второй ступени	Приемочное число	Браковочное число	Приемочное число	Браковочное число
От 4 до 25 включ.	3	—	0	1	—	—
От 26 до 100 включ.	8	8	0	2	1	2

Примечания

- 1 Для партии объемом от 4 до 25 блоков применяют одноступенчатый план контроля.
- 2 Для приемки партии, состоящей из 1–3 блоков, применяют сплошной контроль.
- 3 При необходимости потребитель может произвести сплошной контроль партии блоков.

7.2.6 Партию блоков принимают, если количество дефектных образцов в первой ступени контроля не превышает приемочное число, и бракуют без назначения второй ступени контроля, если количество дефектных изделий равно браковочному числу или превышает его.

Если количество дефектных образцов в первой ступени контроля больше приемочного числа, но меньше браковочного, то назначают вторую ступень контроля. Если в двух ступенях контроля количество дефектных образцов не превышает приемочное число, партию принимают, если равно браковочному числу или превышает его, — бракуют.

Дефектным считается образец (дверной блок), в котором обнаружено какое-либо нарушение требования настоящего стандарта.

7.3 Из партии дверных блоков, принятых в соответствии с 7.2, формируют отгрузочную партию дверных блоков для конкретного заказчика, которая должна сопровождаться документом с указанием:

- наименования, товарного знака (при наличии) и юридического адреса изготовителя, включая наименование страны-изготовителя;
- даты отгрузки партии потребителю;
- номера партии и номера договора на поставку;
- условных обозначений (марок) дверных блоков;
- количества дверных блоков, в штуках и квадратных метрах;
- основных эксплуатационных характеристик (при необходимости);
- спецификации приборов и других комплектующих изделий для марки дверного блока;
- отметки службы контроля;
- гарантийного срока.

8 Методы контроля

8.1 Теплофизические показатели и надежность

Теплофизические показатели и безотказность дверных блоков проверяют:

- приведенное сопротивление теплопередаче — по ГОСТ 26602.1;
- воздухо- и водопроницаемость — по ГОСТ 26602.2;
- изоляцию воздушного шума — по ГОСТ 26602.3 и ТКП 45-2.04-154;
- сопротивление ветровой нагрузке — по ГОСТ 26602.5;
- безотказность — по СТБ 940.

8.1.1 Устойчивость дверных блоков к механическим воздействиям

Устойчивость дверных блоков к механическим воздействиям определяют по:

— сопротивлению вертикальной нагрузке, определенной согласно СТБ EN 947 методом измерения остаточной деформации, вызванной вертикальной нагрузкой на свободный угол открытого полотна, установленного в коробку. Нагрузку для установления классов выбирают по таблице 7. Для отнесения дверного блока к определенному классу остаточная деформация, в соответствии с СТБ EN 947, не должна превышать 1 мм;

— сопротивлению статическому скручиванию, определенному в соответствии с СТБ EN 948 методом установления остаточной деформации, вызванной статической нагрузкой на скручивание открытого полотна дверного блока, установленного в коробку. Нагрузку для установления классов выбирают по таблице 7. Для отнесения дверного блока к определенному классу остаточная деформация, в соответствии с СТБ EN 948, не должна превышать 2 мм;

— сопротивлению удару мягким тяжелым телом, определенному в соответствии с СТБ EN 949 методом оценки повреждений при ударе мягким тяжелым телом по поверхности закрытого полотна блока, установленного в коробку. Энергию удара для установления классов выбирают по таблице 7. Ударную нагрузку применяют 3 раза на каждой стороне полотна. Для отнесения дверного блока к определенному классу остаточная деформация при измерении плоскостности, в соответствии с СТБ EN 949, не должна превышать 2 мм;

— сопротивлению удару твердым телом, определенному по СТБ EN 950 методом оценки повреждений при ударе твердым телом по полотну блока. Испытания проводят для определения прочности конструкции, но не для оценки оптических дефектов при ударе. Энергию удара для установления классов выбирают по таблице 7. Для отнесения дверного блока к определенному классу среднее значение диаметра вмятины в месте удара должно быть не более 20 мм, среднее значение глубины вмятины в месте удара — не более 1,0 мм, максимальное значение глубины вмятины в месте удара — не более 1,5 мм.

Примечание — Для отнесения дверного блока к определенному классу по прочности должны быть проведены все испытания для этого класса. Выборочно при каждом виде испытаний допускается ссылка на класс, достигнутый в каждом отдельном случае.

8.1.2 Усилие, необходимое для открывания полотна дверного блока

Усилие, необходимое для открывания полотна дверного блока, определяют с помощью динамометра 2-го класса точности по ГОСТ 13837, прикрепленного к ручке дверного блока. За усилие открывания принимают максимальное усилие, определенное в момент начала движения полотна. Измерение проводят 3 раза.

8.2 Влажность древесины

Влажность древесины определяют по ГОСТ 16588.

8.3 Пороки и дефекты обработки древесины

Наличие пороков и дефектов обработки древесины оценивают визуально. Их величину измеряют металлической линейкой с точностью до 1 мм. Ширину трещин измеряют набором щупов с минимальной толщиной пластинки 0,1 мм.

Правила выполнения измерений — по ГОСТ 26433.1.

8.4 Прочность соединений

8.4.1 Прочность клеевых соединений деревянных дверных блоков при испытаниях по 8.4.1.1 – 8.4.1.3 следует определять на четырех вырезанных из полотен и коробок дверных блоков, принятых в соответствии с 7.2.1.

Склеенные детали и элементы до выпиливания из них образцов с клеевыми соединениями должны быть выдержаны в помещении с нормальным температурно-влажностным режимом (влажность $(60\pm 5)\%$, температура воздуха $(20\pm 5)^\circ\text{C}$) не менее 3 сут — при склеивании без нагрева и не менее 24 ч — при склеивании с нагревом.

Допускается проводить испытания прочности клеевых соединений на образцах, изготовленных по той же технологии и из тех же материалов, что и дверные блоки.

8.4.1.1 Прочность клеевого соединения при скалывании вдоль волокон определяют по ГОСТ 15613.1.

8.4.1.2 Прочность зубчатых соединений при статическом изгибе определяют по ГОСТ 15613.4 и ГОСТ 19414.

8.4.1.3 Прочность клеевых угловых соединений определяют методом сжатия уголков по СТБ 939 и в соответствии с приложением Д настоящего стандарта.

8.4.1.4 Прочность сцепления облицовки с отделяваемой поверхностью определяют по ГОСТ 25885.

8.4.1.5 Водостойкость клеевых соединений определяют по ГОСТ 17005.

8.4.2 Прочность сварных соединений элементов дверных блоков из поливинилхлоридных профилей определяют по СТБ 1264.

8.4.3 Временное сопротивление разрыву металла сварного соединения элементов стальных дверных блоков определяют по ГОСТ 6996.

8.4.4 Прочность угловых соединений элементов дверных блоков из алюминиевых профилей определяют по СТБ 939 и в соответствии с приложением Д настоящего стандарта.

8.5 Шероховатость поверхностей

Шероховатость поверхностей дверных блоков из древесины или древесных материалов оценивают по ГОСТ 15612, металлических — по ГОСТ 9378.

8.6 Отклонения от номинальных размеров и геометрической формы

Размеры блоков и их отклонения от номинальных значений, плоскостность полотен, прямолинейность, разность длин диагоналей и провесы определяют по СТБ 1457 с учетом требований ГОСТ 26433.1.

Номинальные размеры дверных блоков и отклонения размеров от номинальных, отклонения от плоскостности, прямолинейности, длину диагоналей определяют с точностью до 1,0 мм, зазоров в угловых и Т-образных соединениях — с точностью до 0,1 мм.

Провесы в сопряжениях смежных деталей, расположенных в одной плоскости, определяют щупом как расстояние от ребра металлической линейки по ГОСТ 427, приложенной к верхней сопрягаемой поверхности, до нижней поверхности.

8.7 Соответствие внешнего вида, комплектности, упаковки, маркировки

8.7.1 Соответствие внешнего вида лицевых поверхностей блоков с отделочным покрытием требованиям 5.3.15, 5.3.17, 5.3.18, 5.3.21, 5.3.22, 5.3.24, 5.3.25, 5.3.27, 5.3.32, 5.3.34 и 5.3.35 оценивают визуально, без применения оптических приборов.

Цвет отделочных покрытий проверяют путем сравнения с образцами-эталоном, утвержденными в установленном порядке изготовителем, на расстоянии не менее 0,5 м и при равномерном освещении 300–400 лк.

8.7.2 Качество отделанных поверхностей, а также защитных покрытий нелицевых поверхностей, установку приборов, уплотняющих прокладок, остекления, комплектность, упаковку и маркировку определяют визуально на готовых дверных блоках на соответствие требованиям конструкторской документации.

8.8 Прочность сцепления покрытий

8.8.1 Прочность сцепления (адгезию) лакокрасочных покрытий с отделяемой поверхностью определяют методом решетчатых надрезов по ГОСТ 15140, а на деревянных элементах дверных блоков — по ГОСТ 27325. Испытания проводят на готовых изделиях или образцах, отобранных из готовых изделий или изготовленных по той же технологии, что и дверные блоки.

8.8.2 Прочность сцепления декоративной пленки с поверхностью дверных блоков из поливинилхлоридного профиля определяют по СТБ 1264, а прочность сцепления листовых облицовок (ДВП, шпона, пластика и т. д.) с поверхностью дверных блоков из древесины и древесных материалов — по ГОСТ 25885 и ГОСТ 15867 на образцах, отобранных из готовых блоков или изготовленных по той же технологии, что и блоки.

8.9 Толщина защитно-декоративных покрытий стальных элементов

Толщину защитно-декоративных покрытий стальных элементов дверных блоков определяют по ГОСТ 9.302.

8.10 Толщина защитного слоя для деталей креплений и примыканий из стали

Толщину защитного слоя для деталей креплений и примыканий из стали определяют по ГОСТ 9.302.

8.11 Испытания блоков на устойчивость к воздействию влажности воздуха

Испытания блоков на устойчивость к воздействию влажности воздуха проводят по ГОСТ 30630.2.2 (метод 207-2, постоянный режим).

Общая продолжительность испытаний по методу 207-2 при температуре 40 °С — 4 сут.

Отклонения формы, а также отклонения от номинальных размеров полотна и коробки, а также зазоров в притворах дверных блоков, устойчивых к воздействию влажности воздуха, после испытаний по ГОСТ 30630.2.2 не должны превышать предельных значений, установленных настоящим стандартом. Не допускается отрыв облицовки, смещение деталей полотна, разрушение светопрозрачного заполнения и изменение размеров полотен по диагонали, изменение состояния отделочного покрытия и наличие следов коррозии на металлических элементах.

8.12 Радиационная оценка древесины

Радиационную оценку древесины проводят по [3] и другим методикам, утвержденным в установленном порядке.

9 Транспортирование и хранение

9.1 Дверные блоки транспортируют всеми видами транспорта в соответствии с действующими на данном виде транспорта правилами перевозки грузов.

9.1.1 Для транспортирования дверных блоков следует применять контейнеры, специальную тару или другие устройства, обеспечивающие защиту блоков от повреждений и воздействия климатических факторов.

Дверные блоки следует транспортировать в вертикальном положении, установленными устойчивыми рядами, при этом остекление должно быть расположено по направлению движения транспорта.

9.1.2 Погрузку и выгрузку дверных блоков следует производить при помощи специальных траверс, стропов или захватов с мягкими обкладками либо другими способами, обеспечивающими сохранность защитно-декоративных покрытий и предохраняющими блоки от деформации и механических повреждений.

9.1.3 Дверные блоки следует хранить в упаковке изготовителя в сухих вентилируемых помещениях в вертикальном положении под углом 10° – 15° на деревянных подкладках рассортированными по типам и размерам в специальных кассетах или на деревянных подкладках с гнездами для размещения нижних торцов изделий.

Допускается хранить двупольные дверные блоки в горизонтальном положении на деревянных подкладках в специальных кассетах или транспортных пакетах, предотвращающих механические повреждения, деформации и смещения.

9.2 При хранении и транспортировании дверных блоков должны быть приняты меры для предохранения их от механических повреждений, загрязнения, увлажнения, воздействия атмосферных осадков.

10 Общие указания по монтажу и эксплуатации

10.1 Монтаж дверных блоков должен производиться в соответствии с требованиями ТКП 45-3.02-223 организациями или специалистами, получившими в установленном порядке право на выполнение работ.

Конструкция, размеры монтажных узлов и применяемые для устройства узлов примыкания материалы должны быть указаны в проектной документации на строительство или в утвержденной в установленном порядке технологической документации на монтаж дверных блоков.

10.2 Правила эксплуатации дверных блоков устанавливают в разделе «Указания по эксплуатации» паспорта на блок.

В правилах эксплуатации должны быть приведены:

- условия эксплуатации (температура и влажность окружающего воздуха, возможность воздействия дождя и другие факторы);
- правила ухода за блоком и установленными приборами;
- состав и периодичность проведения работ по регулировке, смазке и очистке от загрязнений блока, приборов и петель;
- указания по применяемым при обслуживании блоков материалам;
- указания по безопасности при эксплуатации.

11 Гарантии изготовителя

11.1 Изготовитель гарантирует соответствие дверных блоков требованиям настоящего стандарта при соблюдении потребителем условий транспортирования, хранения, эксплуатации и монтажа.

11.2 Гарантийный срок — не менее 2 лет со дня отгрузки дверных блоков потребителю.

Приложение А
(справочное)

Схемы определения левых и правых дверных блоков

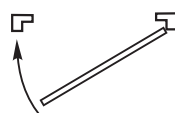
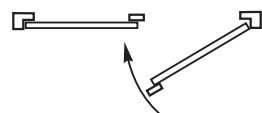
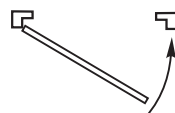
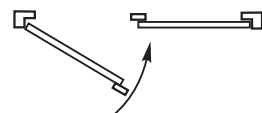
Направление открывания	Схема блоков с притвором в четверть	
	однопольных	двупольных
Правое		
Левое		

Рисунок А.1 — Схемы определения левых и правых дверных блоков

Приложение Б
(справочное)

**Номенклатура и габариты проемов
для дверных блоков в стенах и перегородках**

		19-9 							
21-7 	21-8 	21-9 	21-10 	21-12 	21-13 	21-15 	21-19 		
		24-9 	24-10 	24-12 	24-13 	24-15 	24-19 		

Примечания

1 Ур. ч. п. — отметка уровня чистого пола.

2 На схематическом изображении проема указаны его габариты (высота и ширина) в дециметрах (с округлением до целого числа).

Рисунок Б.1

Приложение В
(обязательное)

**Предельные отклонения от номинальных размеров
элементов дверных блоков**

Таблица В.1 — Предельные отклонения для деревянных элементов

В миллиметрах

Наименование параметра	Интервалы номинальных размеров	Отклонение
1 Сопрягаемые размеры сборочных единиц: внутренние размеры коробок внешние размеры полотен	До 630 включ.	+1,00
	Св. 630 “ 1600 “	+2,00
	“ 1600	+3,00
	До 630 включ.	-1,00
	Св. 630 “ 1600 “	-2,00
	“ 1600	-3,00
2 Сопрягаемые размеры шиповых соединений: ширина проушин толщина шипов	От 6 до 18 включ.	+0,40
	Св. 18 “ 30 “	+0,50
	От 6 до 18 включ.	±0,20
	Св. 18 “ 30 “	±0,25
3 Свободные размеры: детали полотен прочие детали и внешние размеры коробок	До 80 включ.	-1,00
	До 315 включ.	±1,00
	Св. 315 до 1000 включ.	±2,00
	“ 1000 “ 2000 “	±3,00
	“ 2000	±4,00

Таблица В.2 — Предельные отклонения для металлических элементов

В миллиметрах

Наименование параметра	Интервалы номинальных размеров	Отклонение
Сопрягаемые размеры сборочных единиц: внутренние размеры коробок внешние размеры полотен и коробок	До 1600 включ.	+1,0
	Св. 1600	+2,0
	До 1600 включ.	-1,0
	Св. 1600	-2,0

Таблица В.3 — Предельные отклонения для поливинилхлоридных элементов

В миллиметрах

Наименование параметра	Интервалы номинальных размеров	Отклонение
Сопрягаемые размеры сборочных единиц: внутренние размеры коробок внешние размеры полотен и коробок	Все	+1,0
		-1,0

Приложение Г
(обязательное)

Нормы ограничения пороков и дефектов обработки древесины

Таблица Г.1

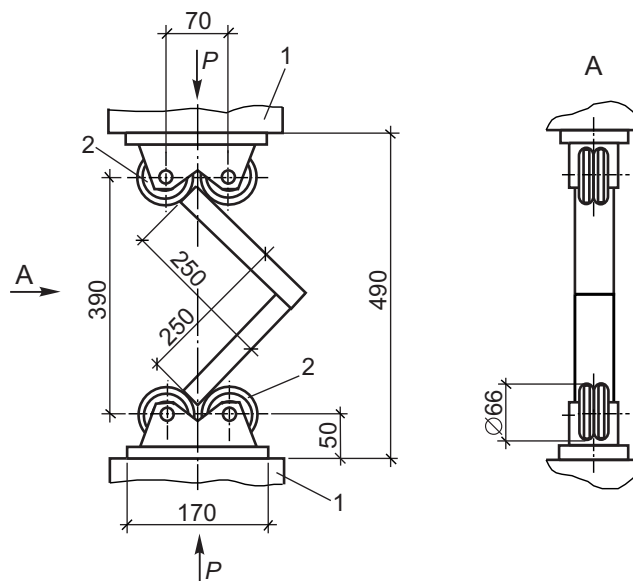
Наименование пороков и дефектов обработки древесины по ГОСТ 2140	Нормы ограничения пороков и дефектов обработки		
	Раскладки, нащельники, обкладки	Каркасы, полотна, облицовки, филенки	Коробки
1 Сучки: а) здоровые сросшиеся и частично сросшиеся б) несросшиеся, выпадающие, загнившие, гнилые и табачные, без признаков гнили в окружающей древесине	Размеры, в долях ширины: пласти (первое число) и кромки (второе число) 1/4 и 1/3 1/3 и 1/2 1/2 и 2/3		
	Количество, шт., на любом 1 м пласти или кромки 2 3 4 На нелицевых поверхностях, примыкающих к стенам проема, размеры и количество сучков не ограничивают		
	Сучки размерами до половины указанных не учитывают. Частично сросшиеся сучки, трещины в сучках и щели между сучками и окружающей древесиной должны быть зашпатлеваны		
	Не допускаются	Допускаются в общем числе здоровых сучков до половины их количества. Сучки диаметром до 7 мм должны быть зашпатлеваны, более 7 мм — вырезаны и заделаны пробками	
2 Грибные ядровые пятна (полосы), плесень, заболонные грибные окраски, побурение без признаков загнивания	Не допускаются	30 %	50 % площади стороны детали
3 Несквозные трещины	Шириной до 0,1 мм не учитываются		
	Учитываемые боковые и торцевые		
	Не допускаются	Допускаются на нелицевых поверхностях шириной 2 мм общей длиной 1/10 доли длины детали	
4 Сердцевина и двойная сердцевина, засмолок	Не допускаются	Не допускаются на лицевых поверхностях	
5 Наклон волокон	Относительно продольной оси детали на участке длиной не менее двойной ширины		
	3 %	7 %	12 %

Окончание таблицы Г.1

Наименование пороков и дефектов обработки древесины по ГОСТ 2140	Нормы ограничения пороков и дефектов обработки		
	Раскладки, нащельники, обкладки	Каркасы, полотна, облицовки, филенки	Коробки
6 Смоляные односторонние кармашки	Не допускаются	Количество на отдельном 1 м пласти или кромки, шт. 3 5 Шириной до 7 мм должны быть очищены от смолы и зашпатлеваны, шириной более 7 мм — вырезаны и заделаны пробками или планками. На нелицевых поверхностях, примыкающих к стенам проема, допускаются без заделки	
7 Рак, прорость, тупой обзол	Не допускаются	На лицевых поверхностях не допускаются. На нелицевых поверхностях, примыкающих к стенам проема, допускаются до 1/4 доли ширины или длины стороны детали. Обзол должен быть очищен от коры и лубы	
8 Механические повреждения: а) риски, волнистость, ворсистость, мшистость, бахрома, заусенец, непрофрезеровка, гребешок б) заруб, запил, отщеп, скол, заDIR, вмятины, выщербины	Не допускаются на лицевых поверхностях		
	Не допускаются на лицевых поверхностях. На нелицевых поверхностях не допускаются глубиной более 2 мм, длиной, мм, более 2 5 10		
	Повреждения должны быть зашпатлеваны		
9 Гнили, сквозные смоляные кармашки, червоточина, дупло, пасынок, острый обзол	Не допускаются		
<p><i>Примечания</i></p> <p>1 Сучки измеряют расстоянием между касательными к контуру сучков, проведенными параллельно оси детали, при этом размер сучка, разрезанного вдоль или под небольшим углом к его оси, не учитываемого на смежной стороне, принимают в 2 раза меньше его фактического размера.</p> <p>2 На любой стороне детали длиной 200 мм сумма размеров всех сучков не должна превышать максимально допустимого размера сучка.</p> <p>Для норм ограничения, установленных в настоящей таблице, количество учитываемых пороков должно быть не более двух.</p> <p>3 В деталях не допускаются сшивные, продолговатые, ребровые и разветвленные сучки, имеющие размер поперечного сечения, соответствующий значениям, указанным в таблице Г.1.</p> <p>4 Разрешается устранять неглубокие вмятины допустимых размеров по таблице Г.1 шлифованием.</p> <p>5 Нормы ограничения пороков допускается уточнять в договоре на поставку.</p>			

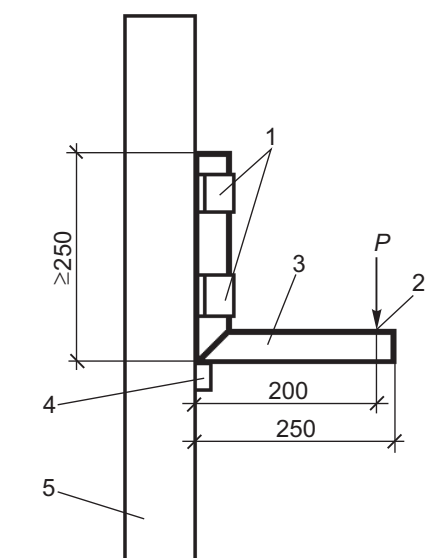
Приложение Д (обязательное)

Определение прочности угловых соединений



- 1 — пресс или универсальная испытательная машина,
обеспечивающая измерение нагрузки с погрешностью не более $\pm 1\%$;
2 — шарнирные опоры

Рисунок Д.1 — Схема приложения нагрузки к уголку деревянного блока



- 1 — съемные хомуты крепления; 2 — точка приложения нагрузки;
3 — образец; 4 — упор; 5 — опорная стойка приспособления

Рисунок Д.2 — Схема приложения нагрузки к уголку алюминиевого дверного блока

График определения нагрузки на элементы коробок

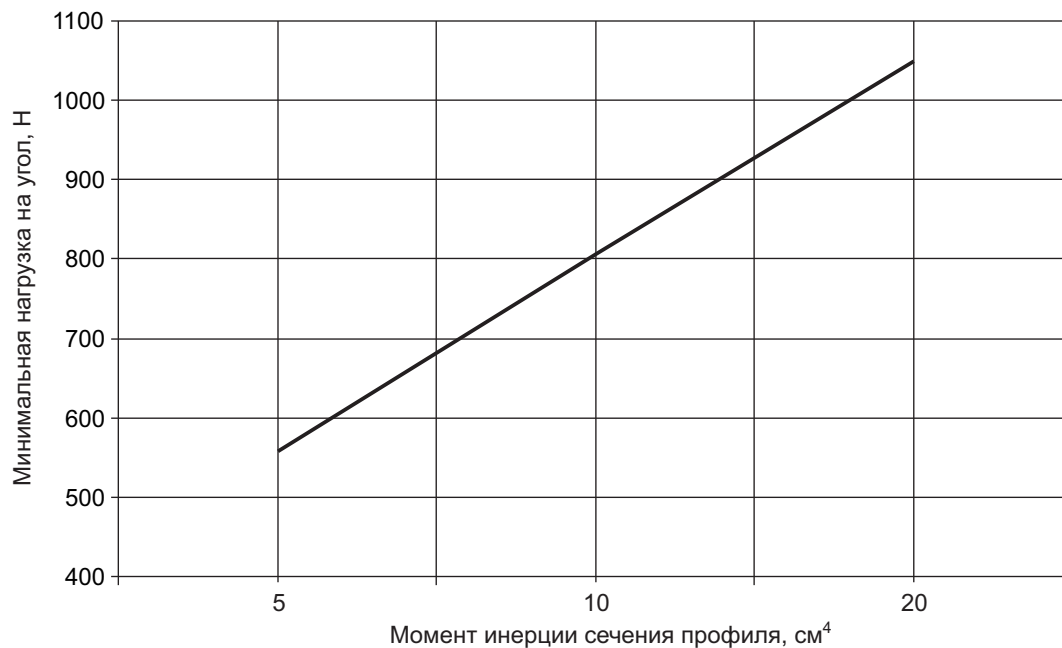
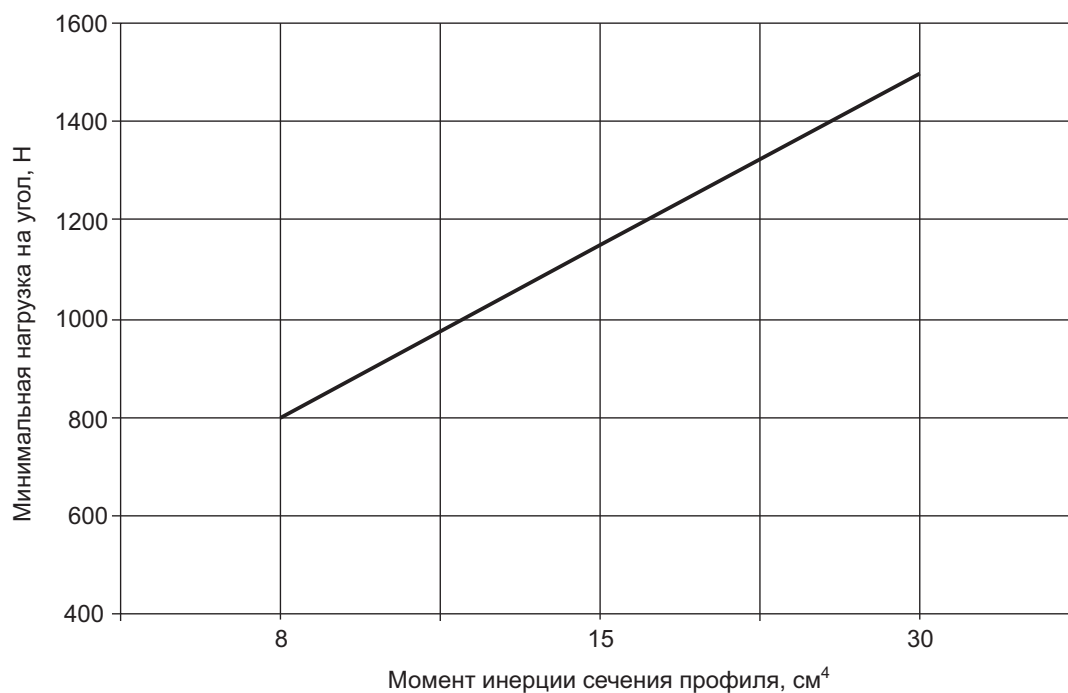


График определения нагрузки на элементы полотна



Примечание — Если значение момента инерции сечения профиля находится за приведенными на графике значениями, то контрольную нагрузку определяют методом экстраполяции.

Рисунок Д.3 — Графики определения контрольной нагрузки в зависимости от момента инерции сечения профиля

Приложение Е
(справочное)

Взаимосвязь настоящего стандарта с ТР 2009/013/ВУ

Таблица Е.1 — Показатели, подлежащие подтверждению при оценке соответствия дверных блоков требованиям ТР 23009/013/ВУ

Элемент настоящего стандарта	Наименование показателя	Элемент ТР 2009/013/ВУ
5.1.1	Приведенное сопротивление теплопередаче	Ст. 5, пп. 2.6, 4.2, 7.3, 7.9
5.1.2	Воздухопроницаемость	Ст. 5, пп. 2.6, 4.2, 7.3, 7.9
	Водопроницаемость	Ст. 5, пп. 2.6, 4.2
5.1.3	Изоляция воздушного шума	Ст. 5, пп. 2.6, 4.2, 5.3
5.1.4	Сопротивление ветровой нагрузке	Ст. 5, п. 2.6
5.1.5	Безотказность	Ст. 5, п. 2.6
5.1.6	Устойчивость к воздействию механических нагрузок	Ст. 5, п. 2.6
6.5	Уровень содержания цезия-137 в древесине	Ст. 5, п. 4.8

Таблица Е.2 — Методы контроля показателей, обеспечивающих соответствие дверных блоков требованиям ТР 2009/013/ВУ

Элемент настоящего стандарта	Наименование показателя	Метод контроля
5.1.1	Приведенное сопротивление теплопередаче	ГОСТ 26602.1
5.1.2	Воздухопроницаемость	ГОСТ 26602.2
	Водопроницаемость	
5.1.3	Изоляция воздушного шума	ГОСТ 26602.3, ТКП 45-2.04-154
5.1.4	Сопротивление ветровой нагрузке	ГОСТ 26602.5
5.1.5	Безотказность	СТБ 940
5.1.6	Устойчивость к воздействию механических нагрузок	СТБ EN 947 – СТБ EN 950, СТБ EN 1192
6.5	Уровень содержания цезия-137 в древесине	[3] и другие методики, утвержденные в установленном порядке

Библиография

- [1] Решение Комиссии Таможенного союза «О применении санитарных мер в Таможенном союзе» от 28 мая 2010 г. № 299 (в редакции от 24.08.2012).
- [2] Гигиенические нормы
ГН 2.6.1.10-1-01-2001 Республиканские допустимые уровни содержания цезия-137 в древесине, продукции из древесины и древесных материалов и прочей пищевой продукции лесного хозяйства (РДУ/ЛХ2001)
Утверждены постановлением Главного государственного санитарного врача Республики Беларусь от 11 января 2001 г. № 4.
- [3] МВИ 69-94 Методика определения удельной активности сырья, материалов, готовой продукции, выпускаемой предприятиями Госкомпрома Республики Беларусь, по радионуклидам цезия на радиометре РУГ-91.