

Воротные СИСТЕМЫ

СЕКЦИОННЫЕ ВОРОТА

каталог
комплектующих



СОДЕРЖАНИЕ

1. Алютех Воротные Системы – предприятие Группы компаний Алютех	11
2. Сертификаты	17
3. Секционные ворота с торсионным валом	21
• Конструкция секционных ворот с торсионным валом	23
• Полотно ворот	29
• Встроенная калитка	75
• Системы направляющих и подвеса	113
• Торсионный вал	151
4. Секционные гаражные ворота серии Standard с пружинами растяжения	181
• Конструкция секционных гаражных ворот серии Standard с пружинами растяжения	183
• Полотно ворот	185
• Системы направляющих и подвеса	195
• Система балансировки	205
5. Дополнительная комплектация	213
6. Метизы	223

БЫСТРЫЙ ПОИСК

Артикул	№ страницы
4,8x9,5SDX	228
6,3x16S	227
6,3x25S-SS	227
8x25S	228
AC-1	155
AC-5/4	155
B-86	163
B133	134
B134	133
B-152	164
B-152A	164
B180SL	202
B180SR	202
B0300	139
BB0401	174
BR0400	174
BSB0302	148
C2x0,5	105
C-9/57	69
C-36/41	108
C-36/41M	108
C0502	218
CD010N	165
CD011V	168
CD012N	165
CD018N	165
CD018V	168
CD018V-5/4	168
CD032N	166
CD032N-5/4	166
CD054H	166
CD120H	167
CD164H	167
CD164H-5/4	167
CH0501	218
CP113-80	136
CP113-100	136
CP113-120	136
CP113-130	136
CP113-150	136
CP113-180	136
CP132	137
CP0506	216
CP813-100	136
CP813-120	136
CP813-150	136
CP813-180	136
CP861	137
CP861S	201
CP864	137
CR-3-250	169
CR-3-250	210
CR-3-250-SS	169
CR-4-250	169
CR-4-250-SS	169
CR-5-250	169
CR-5-250-SS	169
CR-6-250	169
CR-6-250-SS	169
CRP-68	171
CRP-100	171
CRS1-3	170
CRS1-4	170
CRS1-5	170
CRS1-6	170
CRS2-3	170
CRS2-3	210
CRS2-4	170
CRS2-5	170
CRS2-6	170

Артикул	№ страницы
CRT-3	170
CRT-3	210
CRT-5	170
CRT-6	170
CT0.05-425-3025	43
CT0.05-425-3525	43
CT0.05-425-4025	43
CT0.05-425-4526	43
CT0.05-425-5040	43
CT0.05-425-7895	43
CT0.05-450-3025	43
CT0.05-450-3525	43
CT0.05-450-4025	43
CT0.05-450-4526	43
CT0.05-450-5040	43
CT0.05-450-7895	43
CT0.05-475-3025	44
CT0.05-475-3525	44
CT0.05-475-4025	44
CT0.05-475-4526	44
CT0.05-475-5040	44
CT0.05-475-7895	44
CT0.05-500-3025	44
CT0.05-500-3525	44
CT0.05-500-4025	44
CT0.05-500-4526	44
CT0.05-500-5040	44
CT0.05-500-7895	44
CT0.05-525-3025	45
CT0.05-525-3525	45
CT0.05-525-4025	45
CT0.05-525-4526	45
CT0.05-525-5040	45
CT0.05-525-7895	45
CT0.06-425-3025	43
CT0.06-425-3525	43
CT0.06-425-4025	43
CT0.06-425-4526	43
CT0.06-425-5040	43
CT0.06-425-7895	43
CT0.06-450-3025	43
CT0.06-450-3525	43
CT0.06-450-4025	43
CT0.06-450-4526	43
CT0.06-450-5040	43
CT0.06-450-7895	43
CT0.06-475-3025	44
CT0.06-475-3525	44
CT0.06-475-4025	44
CT0.06-475-4526	44
CT0.06-475-5040	44
CT0.06-475-7895	44
CT0.06-500-3025	44
CT0.06-500-3525	44
CT0.06-500-4025	44
CT0.06-500-4526	44
CT0.06-500-5040	44
CT0.06-500-7895	44
CT0.06-525-3025	45
CT0.06-525-3525	45
CT0.06-525-4025	45
CT0.06-525-4526	45
CT0.06-525-5040	45
CT0.06-525-7895	45
CT1.01-425-3025	40
CT1.01-425-3525	40
CT1.01-425-4025	40
CT1.01-425-4526	40
CT1.01-425-5040	40
CT1.01-425-7895	40

Артикул	№ страницы
CT1.01-450-3025	40
CT1.01-450-3525	40
CT1.01-450-4025	40
CT1.01-450-4526	40
CT1.01-450-5040	40
CT1.01-450-7895	40
CT1.01-475-3025	41
CT1.01-475-3525	41
CT1.01-475-4025	41
CT1.01-475-4526	41
CT1.01-475-5040	41
CT1.01-475-7895	41
CT1.01-500-3025	41
CT1.01-500-3525	41
CT1.01-500-4025	41
CT1.01-500-4526	41
CT1.01-500-5040	41
CT1.01-500-7895	41
CT1.01-525-3025	42
CT1.01-525-3525	42
CT1.01-525-4025	42
CT1.01-525-4526	42
CT1.01-525-5040	42
CT1.01-525-7895	42
CT1.02-425-3025	40
CT1.02-425-3525	40
CT1.02-425-4025	40
CT1.02-425-4526	40
CT1.02-425-5040	40
CT1.02-425-7895	40
CT1.02-450-3025	40
CT1.02-450-3525	40
CT1.02-450-4025	40
CT1.02-450-4526	40
CT1.02-450-5040	40
CT1.02-450-7895	40
CT1.02-475-3025	41
CT1.02-475-3525	41
CT1.02-475-4025	41
CT1.02-475-4526	41
CT1.02-475-5040	41
CT1.02-475-7895	41
CT1.02-500-3025	41
CT1.02-500-3525	41
CT1.02-500-4025	41
CT1.02-500-4526	41
CT1.02-500-5040	41
CT1.02-500-7895	41
CT1.02-525-3025	42
CT1.02-525-3525	42
CT1.02-525-4025	42
CT1.02-525-4526	42
CT1.02-525-5040	42
CT1.02-525-7895	42
DP0207	104
DP2010	104
DR-11-05	215
DR-11-07	215
DR-11-10	215
DR-12-05	215
DR-12-07	215
DR-12-10	215
EC-425L	46
EC-425R	46
EC-450L	46
EC-450R	46
EC-475L	46
EC-475R	46
EC-500L	46
EC-500R	46

БЫСТРЫЙ ПОИСК

Артикул	№ страницы
EC-525L	46
EC-525R	46
EC-625L	46
EC-625R	46
ECS-500L	188
ECS-500R	188
ECS-625L	188
ECS-625R	188
FPB5007	61
FPB5009	62
FPB5010	62
FPP5008	62
FWO100/145B	220
FWO100C	222
FWO100F	221
FWO145C	222
FWO145F	221
HG008	66
HGI006	65
HGI006.002.01	65
HGI006.002.02	65
HGI006.002.03	65
HGI006.002.04	65
HGI006.002.09	65
HGI006.002.10	65
HGI006.002.12	65
HGI006.002.15	65
HGI006.002.16	65
HGI006.002.17	65
HGI006.002.18	65
HGI007	66
HKU001	219
I0500	216
IB-67L	173
IB-67R	173
IB-86	173
IB-111	173
IB-127	173
IB-152	173
IB-152-5/4	173
IH110	57
IH110S	190
IP-95-3000	161
IP-152-3000	161
IS16	51
IS23S	192
IS33	51
IS85-2550	122
IS85-3060	122
IS85-3550	122
IS85-4560	122
IS85-6000	122
LH3004	149
LS1009	74
LS1014	193
M3N	226
M5x22SDX	228
M6N	227
M6N-SS	227
M6x16B	225
M6x16BP	225
M6x16B-SS	225
M8N	227
M8x12SCO	85
M8x16BKL	226
M8x25B	225
M10N	227
M10x25B	225
M10x55COL	228
M10x130B	226

Артикул	№ страницы
M10x70B	226
MS-550	138
MS917	178
MW1.01-500	34
MW1.01-625	34
MW1.02-500	34
MW1.02-625	34
MW1.03-500	34
MW1.03-625	34
MW1.04-500	34
MW1.04-625	34
MW1.09-500	34
MW1.09-625	34
MW1.10-500	34
MW1.10-625	34
MW1.12-500	34
MW1.12-625	34
MW1.14-500	34
MW1.14-625	34
P1012	72
P1013	72
PB-68L	172
PB-68R	172
PB-100L	172
PB-100R	172
PED2016	109
PED2017	109
PED2018	110
PED2019	110
PED2020	110
PED2025L	111
PED2025R	111
PR0503	218
PRD19S	61
PRD19S-6000	61
PRD20-7000	50
PRD21-7000	50
PRD22-7000	49
PRD23-7000	49
PRD24-7000	49
PRD25-7000	50
PRD30-6000	51
PRG01	119
PRG01LFL	120
PRG01LFR	120
PRG01LL	119
PRG01LR	119
PRG02H	119
PRG02LL	118
PRG02LR	118
PRG02NL	117
PRG02NR	117
PRG02SL	198
PRG02SR	198
PRG03	124
PRG04	123
PRG04S	123
PRG04S	199
PRG05S	121
PRG05S	198
PRG06	146
PRG07	130
PRG07N	129
PRG07NS	199
PRG09	146
PRG-11	60
PRG-11	192
PRG-12	100
PRG-13	100
PRG-14	59

Артикул	№ страницы
PRG-14	191
PRG-15	59
PRG-15	191
PRG-16	102
PRG-17	102
PRG32H	118
PRG32LL	118
PRG32LR	118
PRG32NL	117
PRG32NR	117
PRG65-4020	63
PRG65-5020	63
PRG65-6020	63
PRG65-6520	63
PRG65-6920	63
R-130-11-G	58
R-130-11-SS	58
R-130-12-G	58
R-130-12-SS	58
R-205-12-G	58
R-205-12-SS	58
RBG700L	53
RBG700L-SS	53
RBG700R	53
RBG700R-SS	53
RBG800L	54
RBG800L-SS	54
RBG800R	54
RBG800R-SS	54
RBG900L	52
RBG900L-SS	52
RBG900R	52
RBG900R-SS	52
RBI123	53
RBI125	52
RBI446L	54
RBI446ML	55
RBI446MR	55
RBI446R	54
RBS700L	189
RBS700ML	190
RBS700MR	190
RBS700R	189
RBS800L	190
RBS800R	190
RBS900L	189
RBS900R	189
RC0505	219
RE101FL-5	126
RE101FL-10	126
RE101FL-15	126
RE101FL-20	126
RE101FL-25	126
RE101FL-30	126
RE101FL-35	126
RE101FL-40	126
RE101FL-45	126
RE101FR-5	126
RE101FR-10	126
RE101FR-15	126
RE101FR-20	126
RE101FR-25	126
RE101FR-30	126
RE101FR-35	126
RE101FR-40	126
RE101FR-45	126
RE101L	126
RE101R	126
RE701HL	125
RE701HR	125

БЫСТРЫЙ ПОИСК

Артикул	№ страницы	Артикул	№ страницы	Артикул	№ страницы
RE801L	125	RSB04	64	T-100-6000	135
RE801R	125	RST01	64	TB004	142
RE801SL	125	RSW06	91	TB006	145
RE801SL	200	S130L-760	131	TB007	145
RE801SR	125	S130L-960	131	TB191S-300	141
RE801SR	200	S130R-760	131	TB191S-300	203
RK-4500	67	S130R-960	131	TB191S-500	141
RL0.05-450	38	S140LFL-5	128	TB191S-500	203
RL0.05-500	38	S140LFL-10	128	TB191S-800	141
RL0.06-450	38	S140LFL-15	128	TB191S-800	203
RL0.06-500	38	S140LFL-20	128	TB191S-1000	141
RL0.07-450	38	S140LFL-25	128	TB191S-1000	203
RL0.07-500	38	S140LFL-30	128	TB192S	142
RL0.14-450	38	S140LFL-35	128	TB192S	203
RL0.14-500	38	S140LFL-40	128	TB193S-330	141
RL1.01-450	38	S140LFL-45	128	TB193S-330	203
RL1.01-500	38	S140LFR-5	128	TB193S-680	141
RL1.02-450	38	S140LFR-10	128	TB193S-680	203
RL1.02-500	38	S140LFR-15	128	TB193S-910	141
RLG003	68	S140LFR-20	128	TB193S-910	203
RLG003.226.01	68	S140LFR-25	128	TB603	143
RLG003.226.02	68	S140LFR-30	128	TB604	144
RLG003.226.03	68	S140LFR-35	128	TB607-300	143
RLG003.226.04	68	S140LFR-40	128	TB607-500	143
RLG003.226.09	68	S140LFR-45	128	TB607-800	143
RLG003.226.10	68	S140LL	128	TB607-1000	143
RLG003.226.12	68	S140LR	128	TB607-1500	143
RLG003.226.15	68	S340NL	127	TBG815	176
RLG003.226.16	68	S340NR	127	TBG916	178
RLG003.226.17	68	S0504	219	TBI510L	175
RLG003.226.18	68	S840NL	127	TBI510R	175
RLI0103	69	S840NR	127	TBI520L	175
RM0.05-450	37	S940LL	127	TBI520R	175
RM0.05-500	37	S940LR	127	TBI530L	175
RM0.06-450	37	S940SL	200	TBI530R	175
RM0.06-500	37	S940SR	127	TBI540L	175
RM0.07-450	37	S940SR	200	TBI540R	175
RM0.07-500	37	SA-5/4	155	TBI550L	175
RM1.01-450	37	SB0100	67	TBI550R	175
RM1.01-500	37	SB0101S	193	TBI560L	175
RM1.02-450	37	SB212S	209	TBI560R	175
RM1.02-500	37	SB-235	147	TBI570L	175
RM0104-4500	67	SB-485	147	TBI570R	175
RP112	56	SBD-1L	162	TBI580L	175
RP113	56	SBD-1R	162	TBI580R	175
RP121	57	SBD-5/4L	162	TBI590L	175
RP122	57	SBD-5/4R	162	TBI590R	175
RS0.05-500	36	SBD-51L	162	TBI915	177
RS0.05-625	36	SBD-51R	162	TBI922	144
RS0.06-500	36	SBD-67L	162	TBI923	144
RS0.06-625	36	SBD-67R	162	TBI924	145
RS0.07-500	36	SCG-1	180	TBI925	177
RS0.07-625	36	SCI-1	180	TN28x25BRx1150L	211
RS1.01-500	35	SCI-5/4	180	TN30x25WHx1075L	211
RS1.01-625	35	SF-51	160	TN32x25YLx1100L	211
RS1.02-500	35	SF-67	160	TN32x25YLx1400L	211
RS1.02-625	35	SF-95	160	TN32x33GRx1050R	211
RS1.03-500	35	SF-152	161	TN34x25RDx1400L	211
RS1.03-625	35	SF-152-5/4	161	TN34x33BLx1375R	211
RS1.04-500	35	SH220S	209	TN36x33ORx850R	211
RS1.04-625	35	SKH-38	179	TN36x33ORx1350R	211
RS1.09-500	35	SKH-75	179	TN38x33PNx1000R	211
RS1.09-625	35	SKS-38	179	TN40x33GNx1100R	211
RS1.10-500	35	SKS-75	179	TN42x33BKx1250R	211
RS1.10-625	35	SP202S	208	TN45x33VTx1500R	211
RS1.12-500	35	SS0206	105	TP-550	138
RS1.12-625	35	SS0402	217	TSA42,5x51x900L	157
RS1.14-500	35	SS446L	217	TSA42,5x51x900R	157
RS1.14-625	35	SS446R	217	TSA45x51x1100L	157
RS0301	149			TSA45x51x1100R	157

БЫСТРЫЙ ПОИСК

Артикул	№ страницы
TSA47,5x51x1250L	157
TSA47,5x51x1250R	157
TSA50x51x1600L	157
TSA50x51x1600R	157
TSA52,5x51x1350L	157
TSA52,5x51x1350R	157
TSA55x51x1450L	157
TSA55x51x1450R	157
TSA55x67x1350L	157
TSA55x67x1350R	157
TSA57,5x51x1650L	157
TSA57,5x51x1650R	157
TSA57,5x67x1400L	157
TSA57,5x67x1400R	157
TSA60x51x1800L	157
TSA60x51x1800R	157
TSA60x67x1450L	157
TSA60x67x1450R	157
TSA62,5x51x1950L	157
TSA62,5x51x1950R	157
TSA62,5x67x1700L	157
TSA62,5x67x1700R	157
TSA65x51x2100L	157
TSA65x51x2100R	157
TSA65x67x1900L	157
TSA65x67x1900R	157
TSA65x95x1500L	158
TSA65x95x1500R	158
TSA70x51x1400L	157
TSA70x51x1400R	157
TSA70x51x2000L	157
TSA70x51x2000R	157
TSA70x67x2200L	157
TSA70x67x2200R	157
TSA70x95x1150L	158
TSA70x95x1150R	158
TSA70x95x1650L	158
TSA70x95x1650R	158
TSA75x67x2400L	157
TSA75x67x2400R	157
TSA75x95x1300L	158
TSA75x95x1300R	158
TSA75x95x1750L	158
TSA75x95x1750R	158
TSA75x152x1300L	159
TSA75x152x1300R	159
TSA80x95x2100L	158
TSA80x95x2100R	158
TSA80x152x1500L	159
TSA80x152x1500R	159
TSA85x95x1250L	158
TSA85x95x1250R	158
TSA85x95x1600L	158
TSA85x95x1600R	158
TSA85x152x1800L	159
TSA85x152x1800R	159
TSA90x95x1400L	158
TSA90x95x1400R	158
TSA90x95x1500L	158
TSA90x95x1500R	158
TSA90x95x1800L	158
TSA90x95x1800R	158
TSA90x152x2200L	159
TSA90x152x2200R	159
TSA95x95x1600L	158
TSA95x95x1600R	158
TSA95x95x1750L	158
TSA95x95x1750R	158
TSA95x152x1300L	159
TSA95x152x1300R	159

Артикул	№ страницы
TSA95x152x2250L	159
TSA95x152x2250R	159
TSA100x152x1350L	159
TSA100x152x1350R	159
TSA100x152x2400L	159
TSA100x152x2400R	159
TSA105x152x1400L	159
TSA105x152x1400R	159
TSA105x152x1650L	159
TSA105x152x1650R	159
TSA110x152x1550L	159
TSA110x152x1550R	159
TSA110x152x1800L	159
TSA110x152x1800R	159
TSA115x152x1850L	159
TSA115x152x1850R	159
TSA120x152x1700L	159
TSA120x152x1700R	159
TSA120x152x2100L	159
TSA120x152x2100R	159
TSH-2750-2	154
TSH-3000	154
TSH-4500	154
TSH-5500	154
TSS-5/4-4500	154
TSS-5/4-5800	154
TSS-5/4-6000	154
TSS-4500	154
TSS-5000	154
US230S	208
VG-368BK	73
VG-368RBK	73
VG-368RWH	73
VG-368WH	73
W040BR	71
W040WH	71
W041-BR	71
W041-WH	71
W042-BR	71
W042-WH	71
W046	70
W085	70
W095	70
WD01L-BR	93
WD01L-GR	93
WD01R-BR	93
WD01R-GR	93
WD11L-BR	92
WD11L-GR	92
WD11R-BR	92
WD11R-GR	92
WD12PL	101
WD12PR	101
WD13PL	101
WD13PR	101
WD16PL	103
WD16PR	103
WD17PL	103
WD17PR	103
WD21L-BR	84
WD21L-GR	84
WD21R-BR	84
WD21R-GR	84
WD22L-BR	84
WD22L-GR	84
WD22R-BR	84
WD22R-GR	84
WD32L-BR	92
WD32L-GR	92
WD32R-BR	92

Артикул	№ страницы
WD32R-GR	92
WD100	99
WD151L.001	97
WD151L.001	97
WD151L.101	90
WD151L.101	90
WD151L.103	90
WD151L.103	90
WD151L.201	83
WD151L.201	83
WD151L.202	82
WD151L.202	82
WD151L.203	83
WD151L.203	83
WD151L.302	89
WD151L.302	89
WD151R.001	97
WD151R.001	97
WD151R.101	90
WD151R.101	90
WD151R.103	90
WD151R.103	90
WD151R.201	83
WD151R.201	83
WD151R.202	82
WD151R.202	82
WD151R.203	83
WD151R.203	83
WD151R.302	89
WD151R.302	89
WD152L.001	97
WD152L.001	97
WD152L.101	90
WD152L.101	90
WD152L.201	83
WD152L.201	83
WD152L.202	82
WD152L.202	82
WD152L.302	89
WD152L.302	89
WD152R.001	97
WD152R.001	97
WD152R.101	90
WD152R.101	90
WD152R.201	83
WD152R.201	83
WD152R.202	82
WD152R.202	82
WD152R.302	89
WD152R.302	89
WD161L.001	97
WD161L.001	97
WD161L.101	90
WD161L.101	90
WD161L.201	83
WD161L.201	83
WD161L.202	82
WD161L.202	82
WD161L.302	89
WD161L.302	89
WD161R.001	97
WD161R.001	97
WD161R.101	90
WD161R.101	90
WD161R.201	83
WD161R.201	83
WD161R.202	82
WD161R.202	82
WD161R.302	89
WD161R.302	89

БЫСТРЫЙ ПОИСК

Артикул	№ страницы
WD162L.001.....	97
WD162L.001.....	97
WD162L.101.....	90
WD162L.101.....	90
WD162L.201.....	83
WD162L.201.....	83
WD162L.202.....	82
WD162L.202.....	82
WD162L.302.....	89
WD162L.302.....	89
WD162R.001.....	97
WD162R.001.....	97
WD162R.101.....	90
WD162R.101.....	90
WD162R.201.....	83
WD162R.201.....	83
WD162R.202.....	82
WD162R.202.....	82
WD162R.302.....	89
WD162R.302.....	89
WD250L.101.....	89
WD250L.101.....	89
WD250L.201.....	82
WD250L.201.....	82
WD250L.202.....	81
WD250L.202.....	81
WD250L.302.....	88
WD250L.302.....	88
WD250LA.202.....	81
WD250LA.202.....	81
WD250LA.302.....	88
WD250LA.302.....	88
WD250R.001.....	97
WD250R.001.....	97
WD250R.101.....	89
WD250R.101.....	89
WD250R.201.....	82
WD250R.201.....	82
WD250R.202.....	81
WD250R.202.....	81
WD250R.302.....	88
WD250R.302.....	88
WD250RA.202.....	81
WD250RA.202.....	81
WD250RA.302.....	88
WD250RA.302.....	88
WD260L.101.....	89
WD260L.101.....	89
WD260L.201.....	82
WD260L.201.....	82
WD260L.202.....	81
WD260L.202.....	81
WD260L.302.....	88

Артикул	№ страницы
WD260L.302.....	88
WD260LA.202.....	81
WD260LA.202.....	81
WD260LA.302.....	88
WD260LA.302.....	88
WD260R.001.....	97
WD260R.001.....	97
WD260R.101.....	89
WD260R.101.....	89
WD260R.201.....	82
WD260R.201.....	82
WD260R.202.....	81
WD260R.202.....	81
WD260R.302.....	88
WD260R.302.....	88
WD260RA.202.....	81
WD260RA.202.....	81
WD260RA.302.....	88
WD260RA.302.....	88
WD350L.202.....	81
WD350L.202.....	81
WD350L.302.....	88
WD350L.302.....	88
WD350R.202.....	81
WD350R.202.....	81
WD350R.302.....	88
WD350R.302.....	88
WD360L.202.....	81
WD360L.202.....	81
WD360L.302.....	88
WD360L.302.....	88
WD360R.202.....	81
WD360R.202.....	81
WD360R.302.....	88
WD360R.302.....	88
WD403L.001.....	96
WD403L.001.....	96
WD403L.101.....	87
WD403L.101.....	87
WD403L.103.....	87
WD403L.103.....	87
WD403L.201.....	80
WD403L.201.....	80
WD403L.202.....	80
WD403L.202.....	80
WD403L.203.....	80
WD403L.203.....	80
WD403L.302.....	87
WD403L.302.....	87
WD403R.001.....	96
WD403R.001.....	96
WD403R.101.....	87
WD403R.101.....	87

Артикул	№ страницы
WD403R.103.....	87
WD403R.103.....	87
WD403R.108.....	104
WD403R.108.....	104
WD403R.201.....	80
WD403R.201.....	80
WD403R.202.....	80
WD403R.202.....	80
WD403R.203.....	80
WD403R.203.....	80
WD403R.302.....	87
WD403R.302.....	87
WD404L.001.....	96
WD404L.001.....	96
WD404L.101.....	87
WD404L.101.....	87
WD404L.201.....	80
WD404L.201.....	80
WD404L.202.....	80
WD404L.202.....	80
WD404L.302.....	87
WD404L.302.....	87
WD404R.001.....	96
WD404R.001.....	96
WD404R.101.....	87
WD404R.101.....	87
WD404R.201.....	80
WD404R.201.....	80
WD404R.202.....	80
WD404R.202.....	80
WD404R.302.....	87
WD404R.302.....	87
WD2011.....	85
WD2013.....	95
WD2014.....	95
WD2028.....	94
WHO11.....	98
WHO13.....	98
WL32.....	93
WL0200.....	106
WL0202.....	108
WL2012.....	106
WL2021-BR.....	107
WL2021-SL.....	107
WL2022-BR.....	107
WL2022-SL.....	107
B802.....	140
M3x25S.....	228
M6x12BP.....	226
M8x12B.....	225
CB132-450.....	132
CB132-500.....	132

**АЛЮТЕХ ВОРОТНЫЕ СИСТЕМЫ
– ПРЕДПРИЯТИЕ ГРУППЫ
КОМПАНИЙ АЛЮТЕХ**

ГРУППА КОМПАНИЙ АЛЮТЕХ

Группа компаний Алютех объединяет 5 производственных предприятия и 22 сбытовых подразделения, расположенных на территории России, Украины и Беларуси.

ВЫПУСКАЕМАЯ ПРОДУКЦИЯ

- Сэндвич-панели для секционных ворот.
- Алюминиевые экструдированные профили для секционных ворот и роллетных систем.
- Стальные направляющие профили, кронштейны, соединительные пластины и другие комплектующие для секционных ворот.
- Алюминиевые профильные системы для строительства.
- Алюминиевые и стальные профили роликовой прокатки, комплектующие и аксессуары для ролетных систем.
- Алюминиевые оконные отливы и сопутствующие элементы.
- Гаражные и промышленные секционные ворота.

АЛЮТЕХ ВОРОТНЫЕ СИСТЕМЫ

Современное высокоэффективное промышленное предприятие, входящее в ГРУППУ КОМПАНИЙ АЛЮТЕХ. Площадь производственных помещений – более 10 000 м².



АЛЮТЕХ ВОРОТНЫЕ СИСТЕМЫ занимается производством:

- сэндвич-панелей для секционных ворот;
- стальных направляющих профилей, радиусных элементов, кронштейнов, соединительных пластин и других комплектующих для секционных ворот;
- Гаражных, промышленных и панорамных секционных ворот.

Производство алюминиевых экструдированных профилей для секционных ворот осуществляется на предприятии ГК АЛЮТЕХ АЛЮМИНТЕХНО.

АЛЮТЕХ ВОРОТНЫЕ СИСТЕМЫ ориентировано на производство секционных гаражных и промышленных ворот для рынков России, Украины, Беларуси, Восточной и Западной Европы.

Собственное производство секционных ворот дает возможность адекватно оценивать качество производимой воротной комплектации и быстро реагировать на запросы рынка.

На предприятии осуществляется мониторинг процессов на всех стадиях жизненного цикла продукции – начиная от проектирования до поставки готовой продукции клиентам – проводится контроль качества закупаемых для производства сырья и комплектующих, операционный контроль в процессе изготовления, контроль качества готовой продукции, условий ее хранения. Для изготовления секционных ворот используется сырье лучших европейских поставщиков, применяются самые современные технологии и новейшее оборудование.

АЛЮТЕХ ВОРОТНЫЕ СИСТЕМЫ прошло сертификационный аудит по новому стандарту ISO 9001: 2008 года, что подтверждено сертификатом TUV Rheinland InterCert № 75 10070322.



ЛИНИЯ ПО ПРОИЗВОДСТВУ СЭНДВИЧ-ПАНЕЛЕЙ

Предприятие оснащено современной, высокопроизводительной линией одного из ведущих производителей оборудования для изготовления полиуретановых сэндвич-панелей компании Siempelkamp (Германия).

В составе линии – пеногенератор фирмы Krauss Maffei (Германия), которая является одним из мировых лидеров по производству полиуретановых машин.



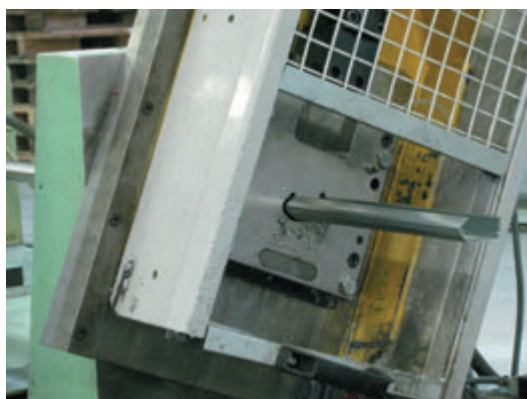
При производстве сэндвич-панели «Алютех» используется качественное сырье от ведущих производителей.

Все вещества, применяемые для изготовления пенополиуретанового утеплителя, являются экологически-чистыми и соответствуют соглашениям, принятым Монреальским протоколом 1987 года по веществам, разрушающим озоновый слой, со всеми последующими корректировками.

ЛИНИЯ ПО ПРОИЗВОДСТВУ СТАЛЬНЫХ ПРОФИЛЕЙ

Производство стальных профилей осуществляется на высокотехнологичной европейской автоматизированной линии, позволяющей выпускать стальные профили без повреждений цинкового покрытия с высокой точностью выполняемых размеров. На данный момент на линии производится 14 видов профилей (направляющие профили, С-профили, профили для системы телескопического подвеса).

На предприятии внедрена система контроля геометрии и качества профиля в процессе производства.



ПРОИЗВОДСТВО ЭКСТРУДИРОВАННЫХ АЛЮМИНИЕВЫХ ПРОФИЛЕЙ ДЛЯ СЕКЦИОННЫХ ВОРОТ

Производство экструдированных алюминиевых профилей для секционных ворот, их последующая окраска и анодирование осуществляются на АЛЮМИНТЕХНО. Предприятие оснащено оборудованием ведущих производителей США, Германии, Италии, Великобритании, Канады и др. На заводе реализован полный цикл производства: от плавки первичного алюминия до выпуска прессованных профилей и их окраски. Главные составляющие производства – современный литейный комплекс, высокотехнологичная прессовая линия и передовое покрасочное производство.

Производство по окраске и анодированию профилей соответствует требованиям международного стандарта Qualicoat и Qualanod, что подтверждено соответствующими сертификатами.



Алюминиевые профили, производимые на АЛЮМИНТЕХНО используются для:

- производства панорамных панелей;
- обрамления полотна секционных ворот и калитки.

ПРОИЗВОДСТВО СТАЛЬНЫХ КОМПЛЕКТУЮЩИХ



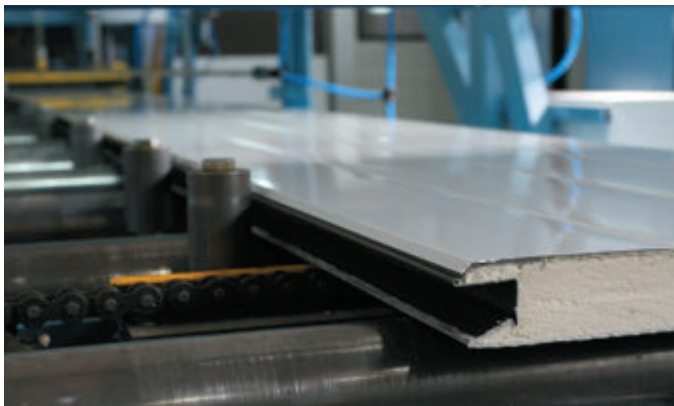
Применение специальной оснастки и постоянный контроль на всех стадиях производства деталей позволяет производить комплектующие для секционных ворот постоянно высокого качества. Сочетание универсального оборудования для обработки давлением с применением специальной оснастки обеспечивает высокую гибкость производства, что позволяет в максимально короткие сроки осуществлять внедрение новейших разработок. Для изготовления особоточных деталей применяются высокоточные станки с числовым программным управлением.

ЛИНИЯ ПО СБОРКЕ ВОРОТ

На АЛЮТЕХ ВОРОТНЫЕ СИСТЕМЫ используется высокотехнологическое оборудование, специально изготовленное для производства секционных ворот.

Производство ворот охвачено компьютерной сетью, позволяющей отслеживать и контролировать каждое изделие и сводить срок изготовления ворот к минимуму. Каждые ворота проходят через руки специалистов высокого уровня.

Передовые технологии и квалифицированный персонал обеспечивают производство высококонкурентной продукции.



АЛЮТЕХ ВОРОТНЫЕ СИСТЕМЫ производит следующие виды секционных ворот:

- гаражные секционные ворота с торсионным валом и пружинами растяжения;
- промышленные секционные ворота (10 видов);
- алюминиевые панорамные секционные ворота;
- калитку в фасаде с секционными воротами.

Качество и безопасность секционных ворот соответствуют требованиям европейских стандартов EN и подтверждены сертификатом CE.

В целях рекламной поддержки предприятие предоставляет рекламно-информационные (буклеты, проспекты и т.п.) и информационно-технические материалы (каталоги продукции, техническую документацию, инструкции по монтажу и т.п.)

СЕРТИФИКАТЫ



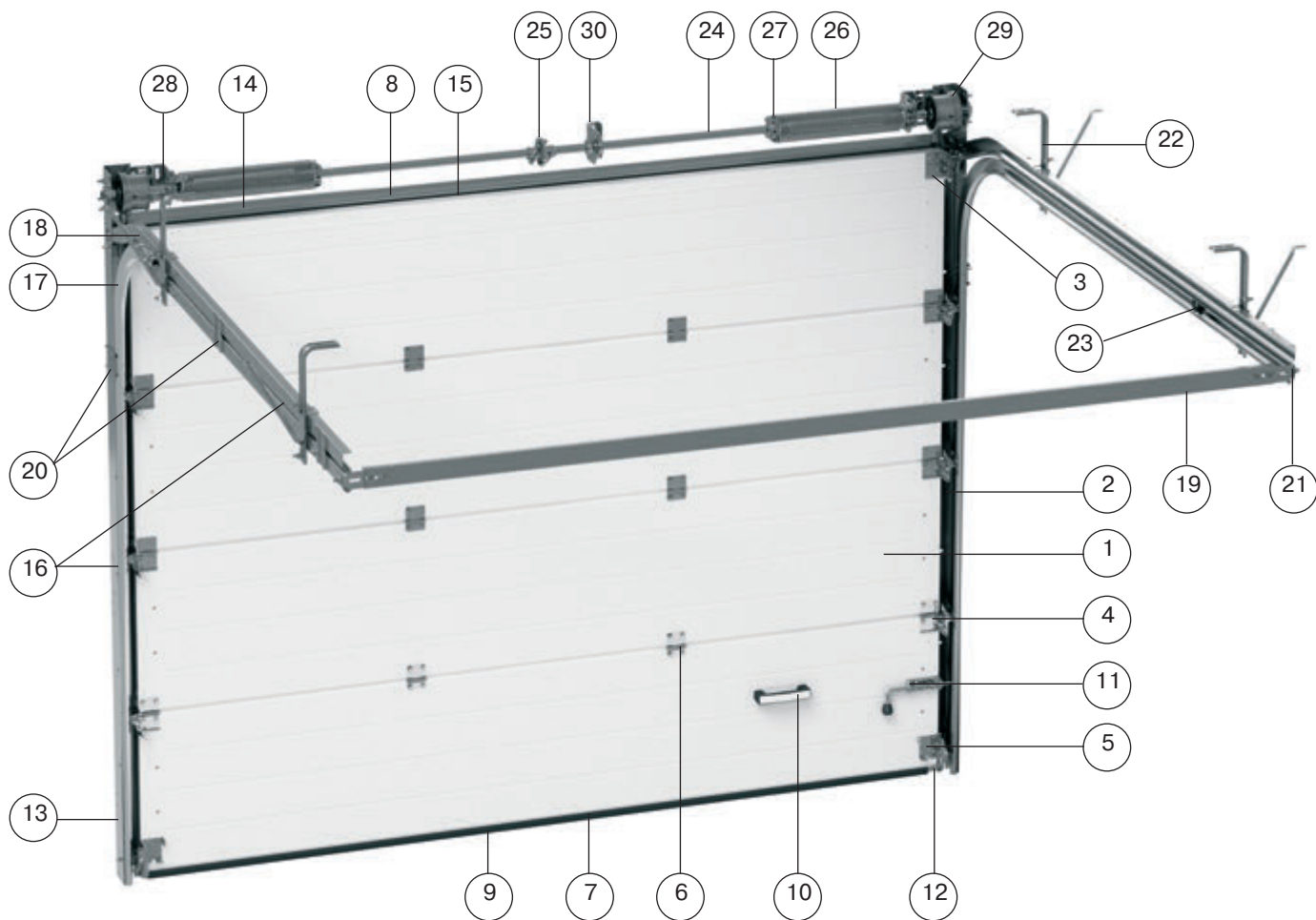


The image shows a detailed 3D CAD model of a torsion spring assembly for a sectional garage door. It features a central torsion spring with a double-flute design, mounted on a metal shaft. The spring is supported by two metal plates, one at each end, which are secured with bolts and nuts. The entire assembly is shown in a perspective view, highlighting the mechanical components and their arrangement.

**СЕКЦИОННЫЕ ВОРОТА
С ТОРСИОННЫМ ВАЛОМ**

КОНСТРУКЦИЯ СЕКЦИОННЫХ ВОРОТ С ТОРСИОННЫМ ВАЛОМ

КОНСТРУКЦИЯ ГАРАЖНЫХ СЕКЦИОННЫХ ВОРОТ СТАНДАРТНОГО ТИПА МОНТАЖА



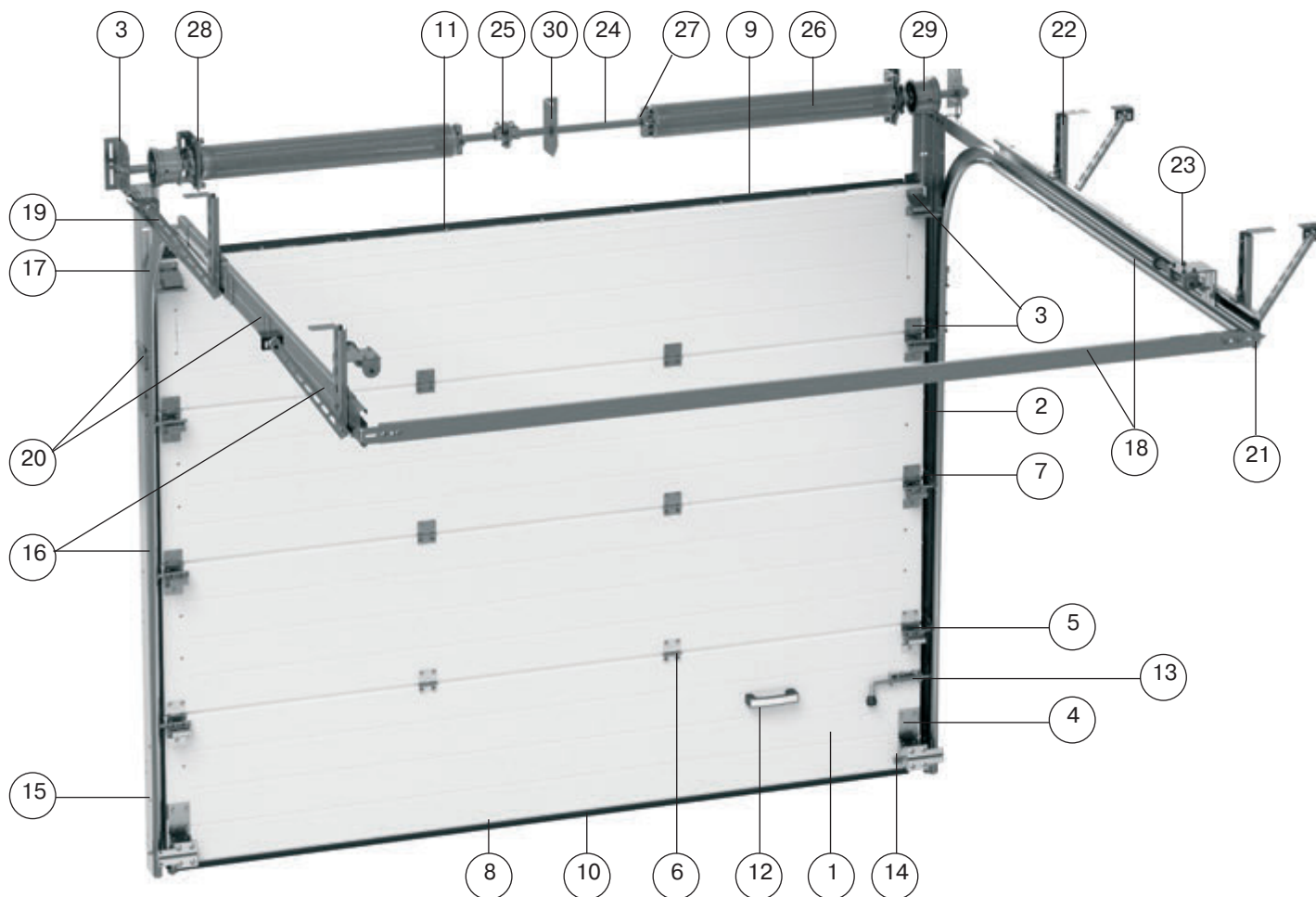
Секционные ворота АЛЮТЕХ соответствуют требованиям Европейских стандартов безопасности EN 12604 и EN 12453.

№	Наименование
Полотно ворот	
1	Сэндвич-панель
2	Накладка боковая
3	Кронштейн верхний
4	Кронштейн боковой
5	Кронштейн нижний
6	Петля промежуточная
7	Профиль концевой (нижний)
8	Профиль концевой (верхний)
9	Вставка уплотнительная (нижняя)
10	Ручка
11	Засов
12	Упор нижний
Системы направляющих и подвеса	
13	Профиль угловой
14	Профиль передний (нащельник)
15	Вставка уплотнительная

№	Наименование
16	Профиль направляющий
17	Элемент радиусный
18	Узел направляющий передний
19	С-профиль
20	Пластины соединительные
21	Кронштейн мерной планки
22	Телескопический подвес
23	Ограничитель
Торсионный вал	
24	Вал
25	Муфта соединительная
26	Пружина
27	Наконечник пружинный
28	Муфта предохранительная храповая
29	Барaban
30	Кронштейн промежуточный

КОНСТРУКЦИЯ СЕКЦИОННЫХ ВОРОТ С ТОРСИОННЫМ ВАЛОМ

КОНСТРУКЦИЯ ПРОМЫШЛЕННЫХ ВОРОТ СТАНДАРТНОГО ТИПА МОНТАЖА



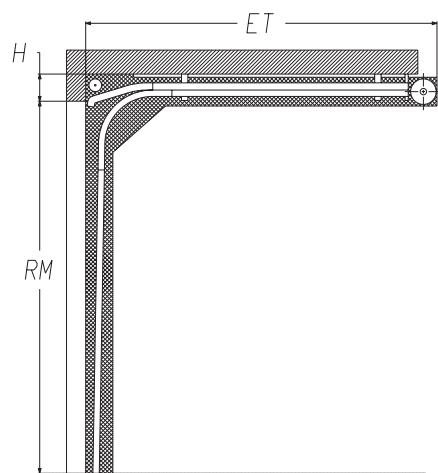
Секционные ворота АЛЮТЕХ соответствуют требованиям Европейских стандартов безопасности EN 12604 и EN 12453.

№	Наименование
Полотно ворот	
1	Сэндвич-панель
2	Накладка боковая
3	Кронштейн боковой
4	Кронштейн нижний
5	Накладка роликовая
6	Петля промежуточная
7	Ролик ходовой
8	Профиль концевой (нижний)
9	Профиль концевой (верхний)
10	Вставка уплотнительная (нижняя)
11	Вставка уплотнительная (верхняя)
12	Ручка
13	Засов
14	Упор нижний
Системы направляющих и подвеса	
15	Профиль угловой

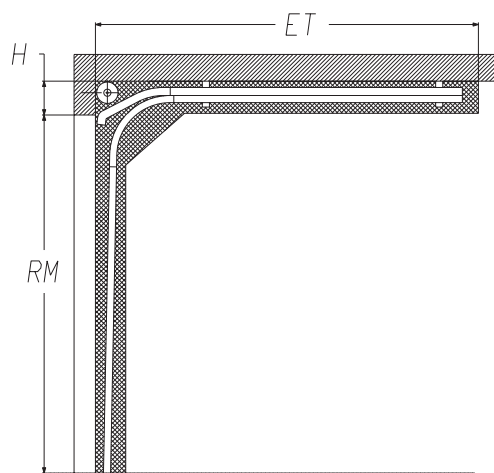
№	Наименование
16	Профиль направляющий
17	Элемент радиусный
18	С-профиль
19	Узел передний
20	Пластины соединительные
21	Кронштейн мерной планки
22	Телескопический подвес
23	Демпфер
Торсионный вал	
24	Вал
25	Муфта соединительная
26	Пружина
27	Наконечник пружинный
28	Муфта предохранительная храповая
29	Барaban
30	Кронштейн промежуточный
31	Кронштейн боковой

КОНСТРУКЦИЯ СЕКЦИОННЫХ ВОРОТ С ТОРСИОННЫМ ВАЛОМ

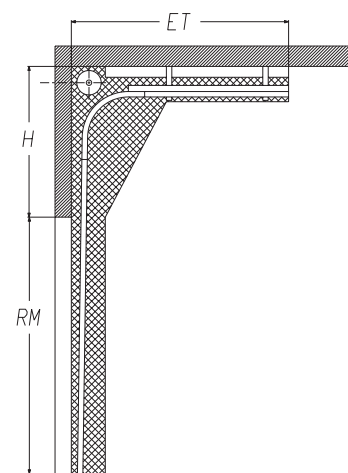
ТИПЫ МОНТАЖА ГАРАЖНЫХ СЕКЦИОННЫХ ВОРОТ С ТОРСИОННЫМ ВАЛОМ



Низкий тип монтажа



Стандартный тип монтажа

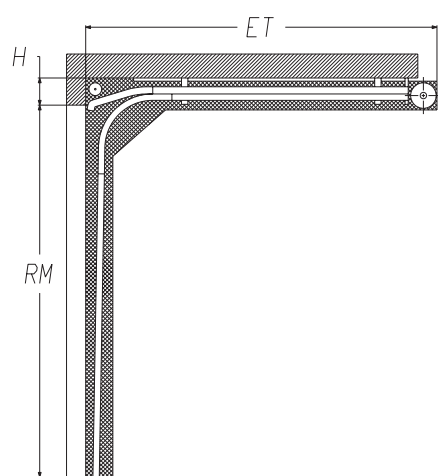


Высокий тип монтажа

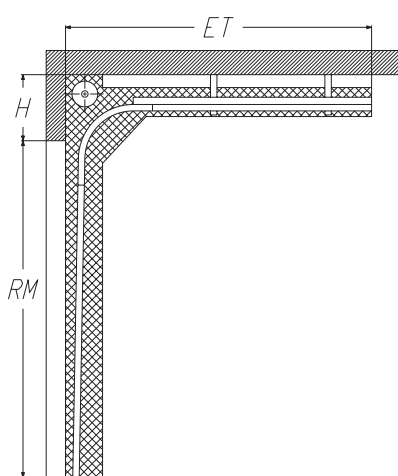
H – высота перемычки, мм
RM – высота проема, мм
ET – глубина вхождения ворот внутрь помещения

Тип монтажа	Минимальная высота перемычки (H), мм
Низкий монтаж	100
Стандартный монтаж	210
Высокий монтаж с верхним расположением вала	900

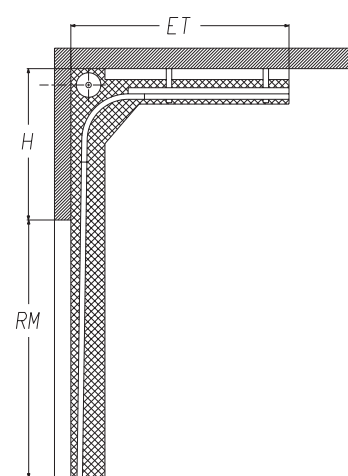
ТИПЫ МОНТАЖА ПРОМЫШЛЕННЫХ СЕКЦИОННЫХ ВОРОТ С ТОРСИОННЫМ ВАЛОМ



Низкий тип монтажа



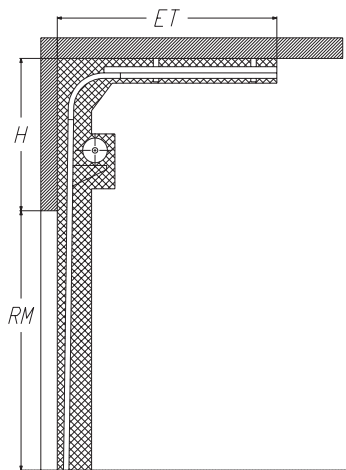
Стандартный тип монтажа



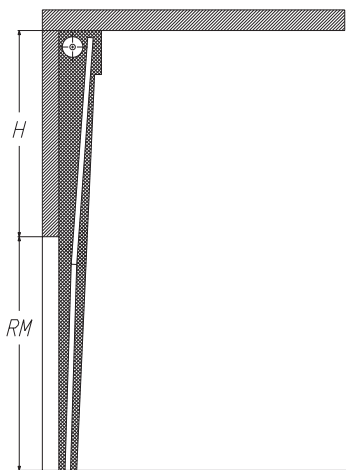
Высокий тип монтажа
с верхним расположением вала

КОНСТРУКЦИЯ СЕКЦИОННЫХ ВОРОТ С ТОРСИОННЫМ ВАЛОМ

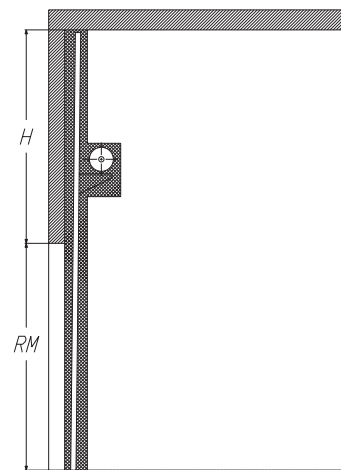
3



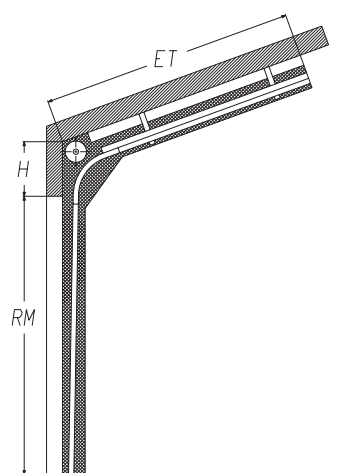
Высокий тип монтажа с нижним расположением вала



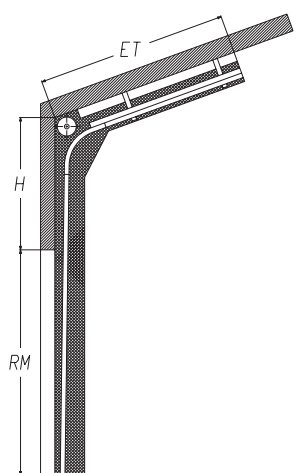
Вертикальный тип монтажа с верхним расположением вала



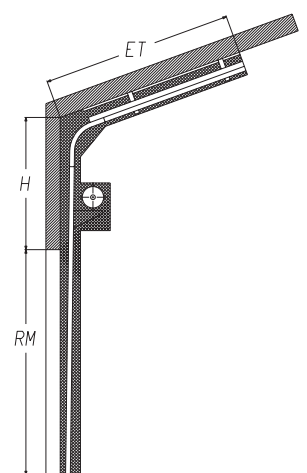
Вертикальный тип монтажа с нижним расположением вала



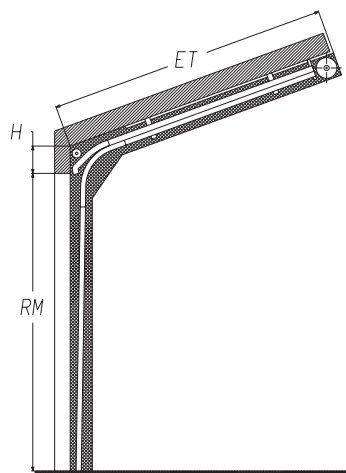
Наклонный тип монтажа



Наклонный высокий тип монтажа с верхним расположением вала



Наклонный высокий тип монтажа с нижним расположением вала



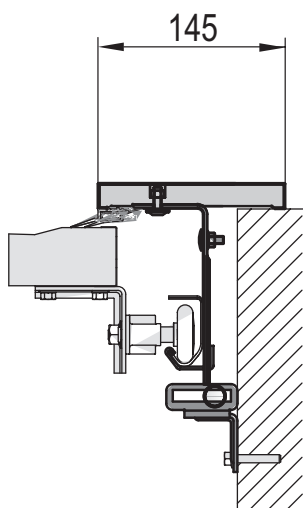
Наклонный низкий тип монтажа

H – высота перемычки, мм
RM – высота проема, мм
ET – глубина входа ворот внутрь помещения

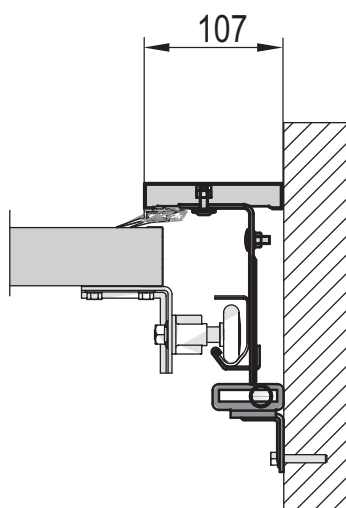
Тип монтажа	Минимальная высота перемычки (H), мм
Низкий монтаж	275
Стандартный монтаж	410
Высокий монтаж с верхним расположением вала	900
Высокий монтаж с нижним расположением вала	1795
Вертикальный монтаж с верхним расположением вала	RM+340
Вертикальный монтаж с нижним расположением вала	RM+340
Наклонный монтаж	490
Наклонный высокий монтаж с верхним расположением вала	900
Наклонный высокий монтаж с нижним расположением вала	1795
Наклонный низкий монтаж	275

КОНСТРУКЦИЯ СЕКЦИОННЫХ ВОРОТ С ТОРСИОННЫМ ВАЛОМ

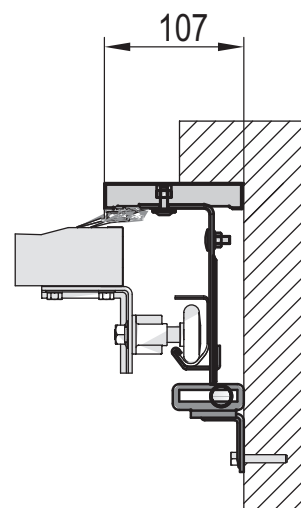
ВСТРОЕННЫЙ МОНТАЖ ГАРАЖНЫХ ВОРОТ НИЗКОГО ТИПА МОНТАЖА



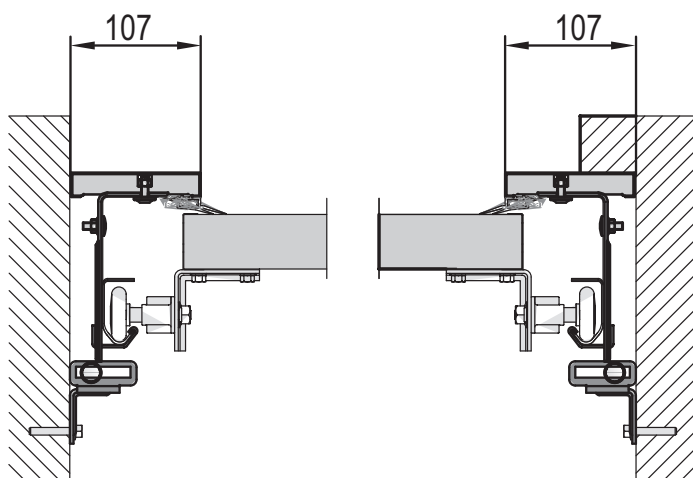
Монтаж перед проемом
Комплект FWO145



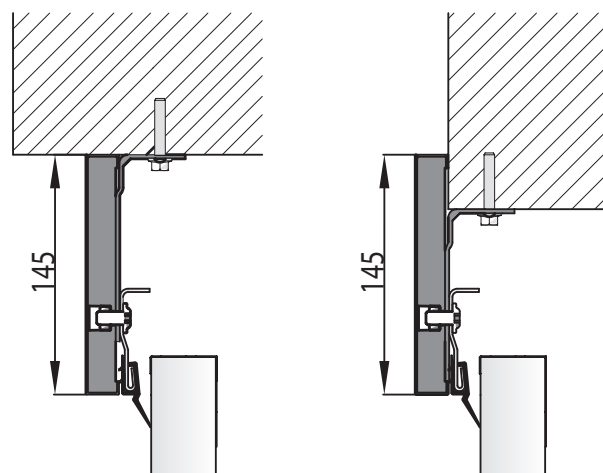
Монтаж в проем
Комплект FWO100



Монтаж за проемом
Комплект FWO100



Комбинированный монтаж
Комплект FWO145



Установка декоративного нащельника

Размеры боковых заплечиков и верхней перемычки:

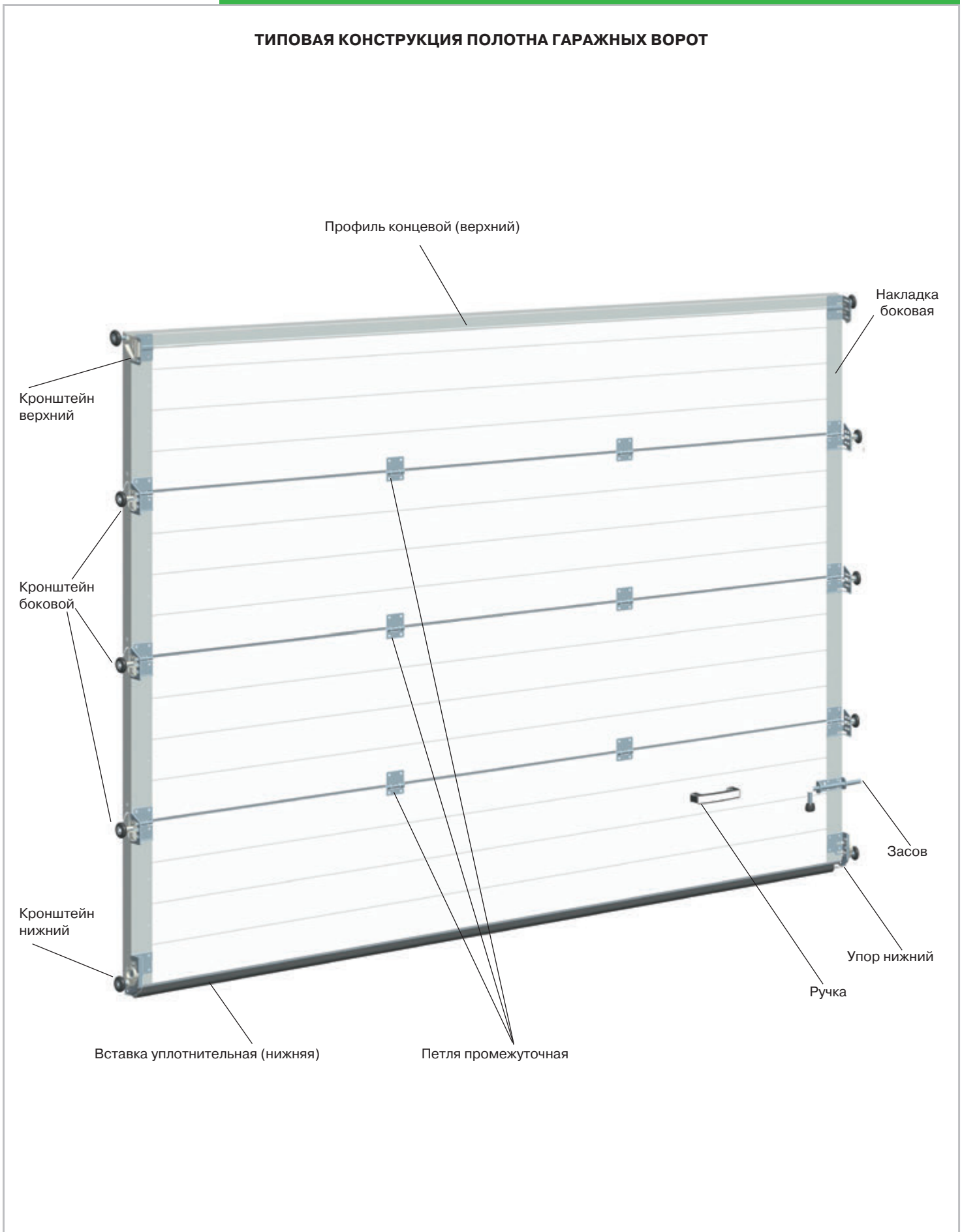
Боковые заплечики	0 - 125 мм
Верхняя перемычка	0 - 145 мм



ПОЛОТНО ВОРОТ

ТИПОВАЯ КОНСТРУКЦИЯ ПОЛОТНА ГАРАЖНЫХ ВОРОТ

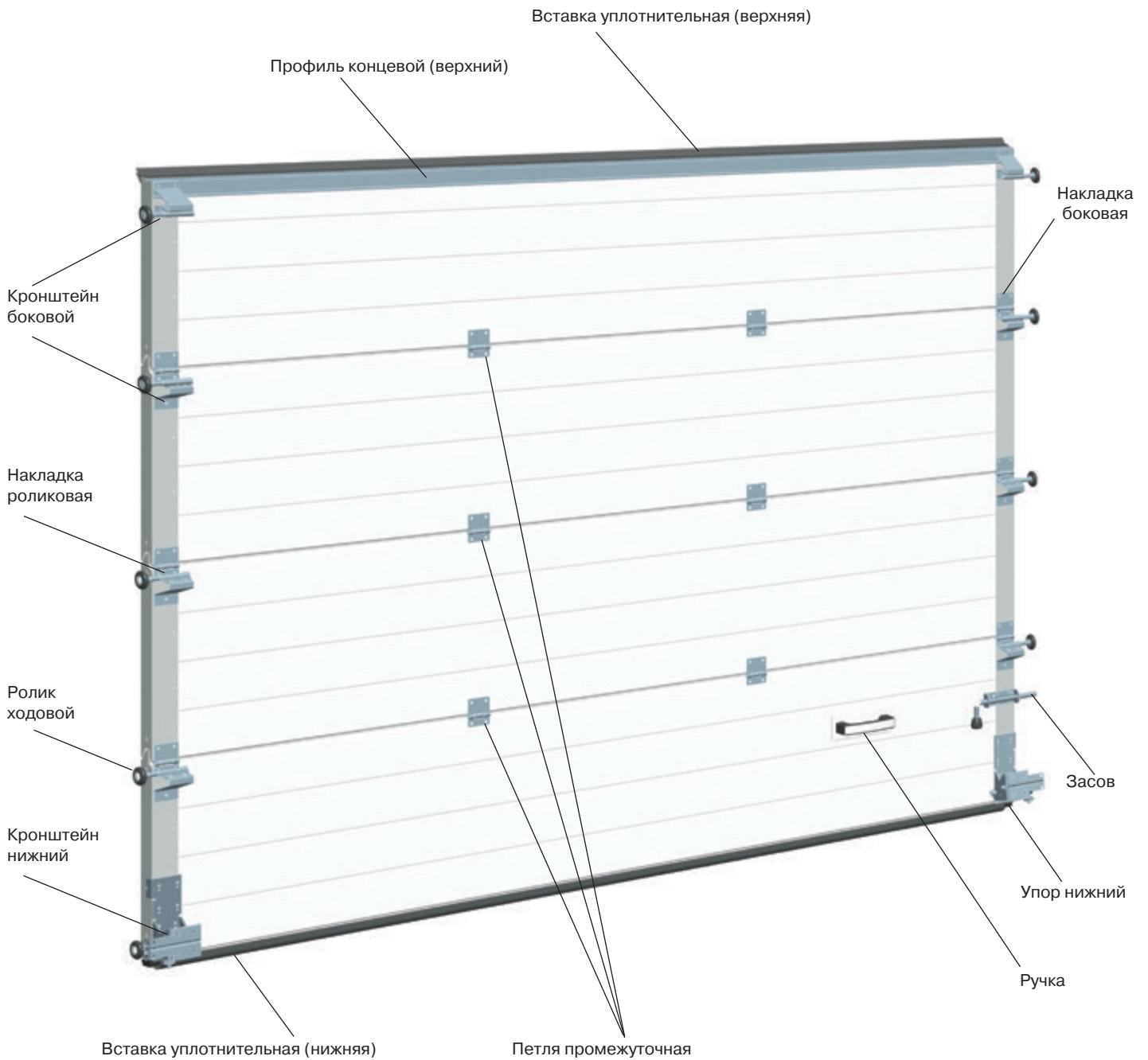
3.1



ПОЛОТНО ВОРОТ

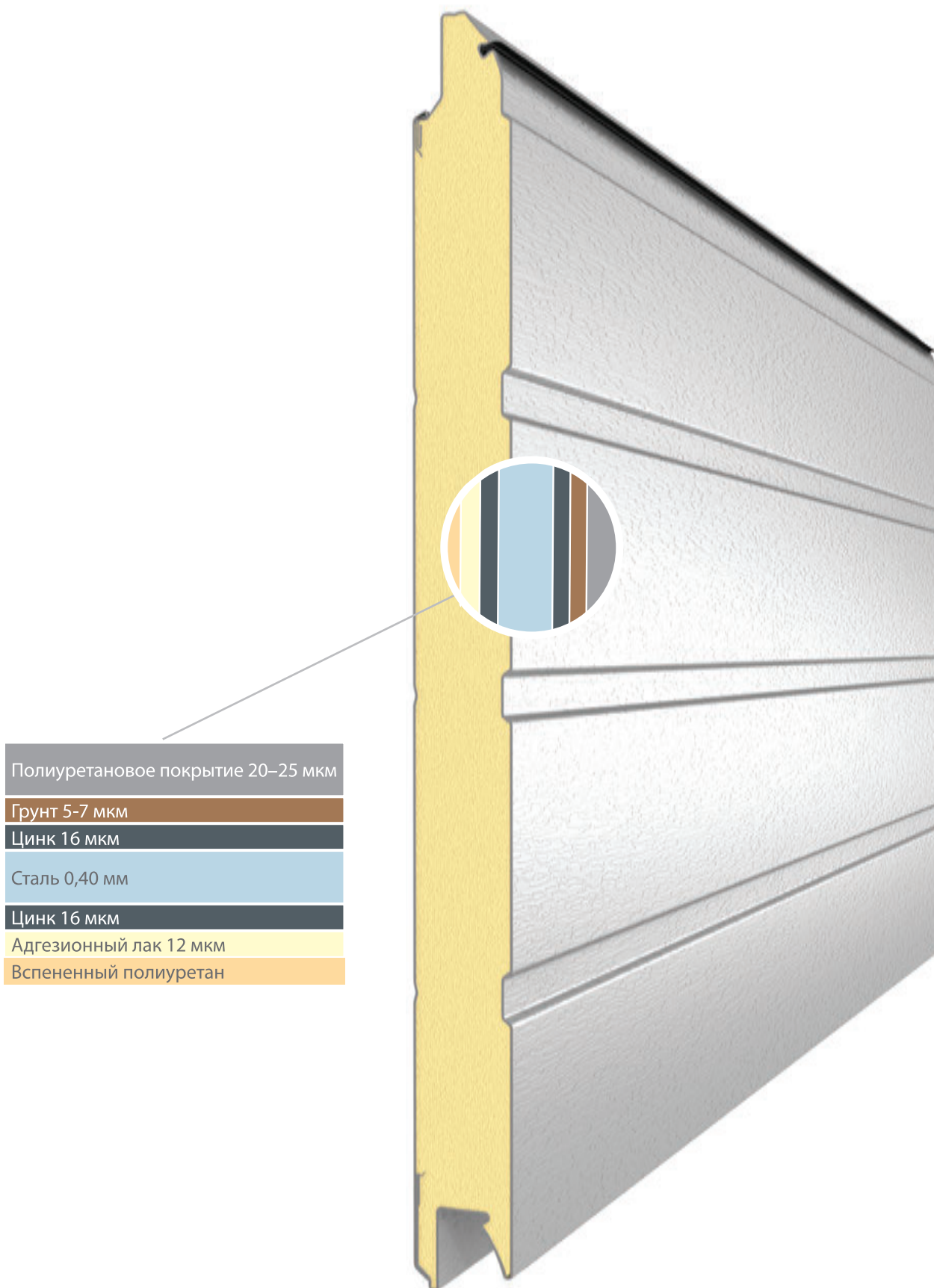
ТИПОВАЯ КОНСТРУКЦИЯ ПОЛОТНА ПРОМЫШЛЕННЫХ ВОРОТ

3.1



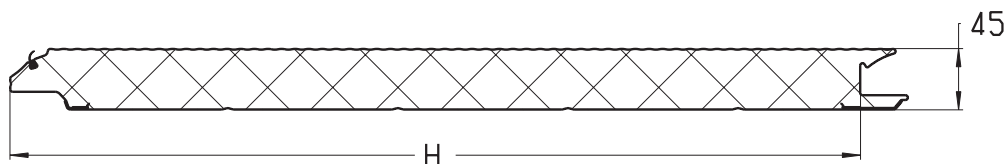
КОНСТРУКЦИЯ СЭНДВИЧ-ПАНЕЛИ С ЗАЩИТОЙ ОТ ЗАЩЕМЛЕНИЯ ПАЛЬЦЕВ

3.1



СЭНДВИЧ-ПАНЕЛИ ДЛЯ ПОЛОТНА ВОРОТ

СЭНДВИЧ-ПАНЕЛИ С РИСУНКОМ «МИКРОВОЛНА»
СТРУКТУРА ПОВЕРХНОСТИ WOODGRAIN



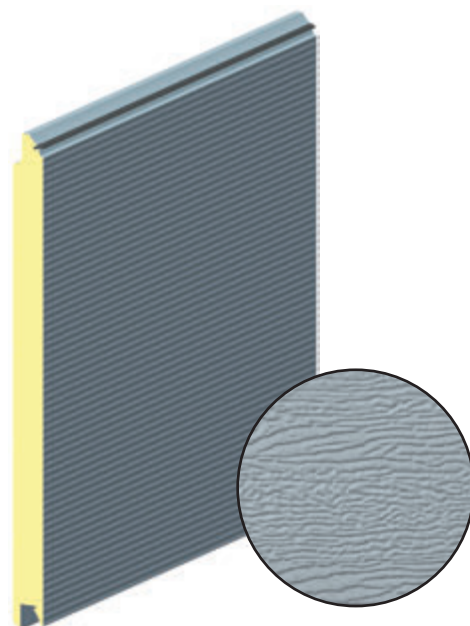
Панель воротная

Наружная сторона: структура поверхности woodgrain с рисунком «микроволна».
Внутренняя сторона: структура поверхности woodgrain с горизонтальными полосами, цвет – бело-серый (близкий RAL9002).

Высота панели, мм 500
Толщина панели, мм 45
Вес, кг/м 5,31
Единица измерения..... м

Арт.	Код	Цвет*	Длина, м	Норма поставки, м
MW1.01-500	401040012	RAL9016	12,2	268,4
MW1.02-500	401040017	RAL8014	12,2	268,4
MW1.03-500	401040011	RAL9006	12,2	268,4
MW1.04-500	401040014	RAL5010	12,2	268,4
MW1.12-500	401040113	RAL3004	9,2	202,4
MW1.09-500	401040021	RAL6005	9,2	202,4
MW1.10-500	401040020	RAL1015	9,2	202,4
MW1.14-500	401040028	ADS703	9,2	202,4

* Указанные цвета имеют близкое соответствие шкале RAL



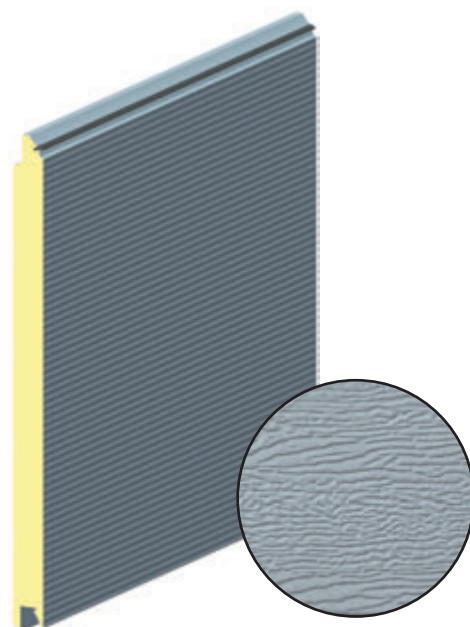
Панель воротная

Наружная сторона: структура поверхности woodgrain с рисунком «микроволна».
Внутренняя сторона: структура поверхности woodgrain с горизонтальными полосами, цвет – бело-серый (близкий RAL9002).

Высота панели, мм 625
Толщина панели, мм 45
Вес, кг/м 6,38
Единица измерения..... м

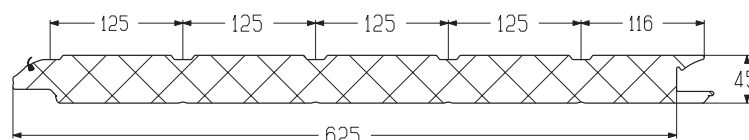
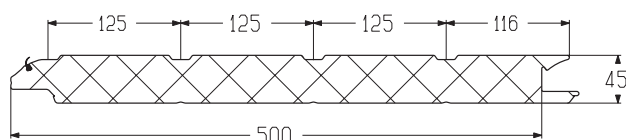
Арт.	Код	Цвет*	Длина, м	Норма поставки, м
MW1.01-625	401090012	RAL9016	12,2	268,4
MW1.02-625	401090017	RAL8014	12,2	268,4
MW1.03-625	401090011	RAL9006	12,2	268,4
MW1.04-625	401090014	RAL5010	12,2	268,4
MW1.12-625	401090113	RAL3004	9,2	202,4
MW1.09-625	401000321	RAL6005	9,2	202,4
MW1.10-625	401000320	RAL1015	9,2	202,4
MW1.14-625	401090028	ADS703	9,2	202,4

* Указанные цвета имеют близкое соответствие шкале RAL



СЭНДВИЧ-ПАНЕЛИ ДЛЯ ПОЛОТНА ВОРОТ

СЭНДВИЧ-ПАНЕЛИ С РИСУНКОМ S-ГОФР
СТРУКТУРА ПОВЕРХНОСТИ WOODGRAIN



3.1

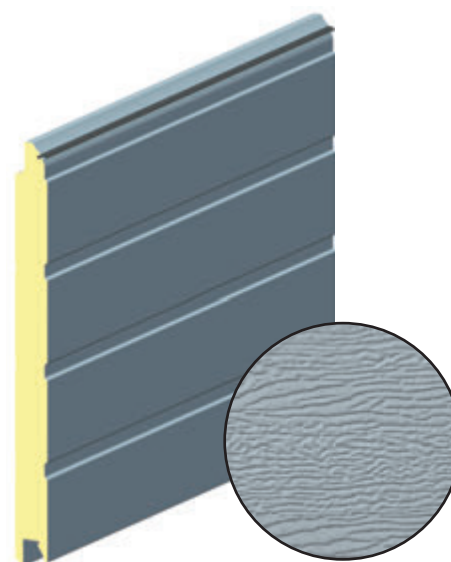
Панель воротная

Наружная сторона: структура поверхности woodgrain с рисунком S-гофр (узкий гофр).
Внутренняя сторона: структура поверхности woodgrain с горизонтальными полосами, цвет – бело-серый (близкий RAL9002).

Высота панели, мм 500
Толщина панели, мм 45
Вес, кг/м 5,37
Единица измерения М

Арт.	Код	Цвет*	Длина, м	Норма поставки, м
RS1.01-500	401040112	RAL9016	12,2	268,4
RS1.02-500	401040117	RAL8014	12,2	268,4
RS1.03-500	401040111	RAL9006	12,2	268,4
RS1.04-500	401040114	RAL5010	12,2	268,4
RS1.12-500	401040213	RAL3004	9,2	202,4
RS1.09-500	401040121	RAL6005	9,2	202,4
RS1.10-500	401040120	RAL1015	9,2	202,4
RS1.14-500	401040128	ADS703	9,2	202,4

* Указанные цвета имеют близкое соответствие шкале RAL



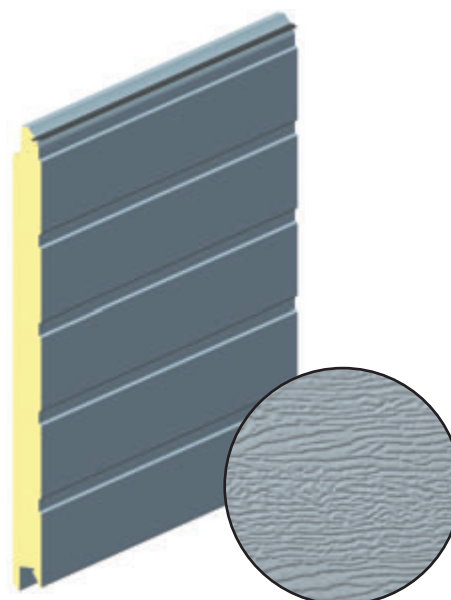
Панель воротная

Наружная сторона: структура поверхности woodgrain с рисунком S-гофр (узкий гофр).
Внутренняя сторона: структура поверхности woodgrain с горизонтальными полосами, цвет – бело-серый (близкий RAL9002).

Высота панели, мм 625
Толщина панели, мм 45
Вес, кг/м 6,43
Единица измерения М

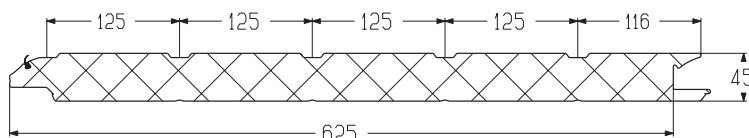
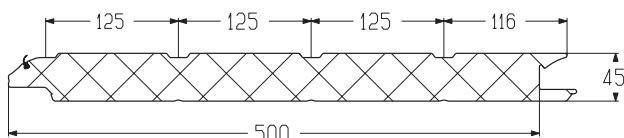
Арт.	Код	Цвет*	Длина, м	Норма поставки, м
RS1.01-625	401090112	RAL9016	12,2	268,4
RS1.02-625	401090117	RAL8014	12,2	268,4
RS1.03-625	401090111	RAL9006	12,2	268,4
RS1.04-625	401090114	RAL5010	12,2	268,4
RS1.12-625	401090213	RAL3004	9,2	202,4
RS1.09-625	401000421	RAL6005	9,2	202,4
RS1.10-625	401000420	RAL1015	9,2	202,4
RS1.14-625	401090128	ADS703	9,2	202,4

* Указанные цвета имеют близкое соответствие шкале RAL



СЭНДВИЧ-ПАНЕЛИ ДЛЯ ПОЛОТНА ВОРОТ

СЭНДВИЧ-ПАНЕЛИ С РИСУНКОМ S-ГОФР
СТРУКТУРА ПОВЕРХНОСТИ «ГЛАДКАЯ»



Панель воротная

Наружная сторона: структура поверхности гладкая с рисунком S-гофр (узкий гофр).
Внутренняя сторона: структура поверхности гладкая с горизонтальными полосами, цвет – бело-серый (близкий RAL9002).

Высота панели, мм 500
Толщина панели, мм 45
Вес, кг/м 5,5
Единица измерения..... м

Арт.	Код	Цвет	Длина, м	Норма поставки, м
RS0.05-500	401040205	Golden Oak	9,2	202,4
RS0.06-500	401040206	Dark Oak	9,2	202,4
RS0.07-500	401040207	Cherry	9,2	202,4



Панель воротная

Наружная сторона: структура поверхности «гладкая» с рисунком S-гофр (узкий гофр).
Внутренняя сторона: структура поверхности «гладкая» с горизонтальными полосами, цвет – бело-серый (близкий RAL9002).

Высота панели, мм 625
Толщина панели, мм 45
Вес, кг/м 6,57
Единица измерения..... м

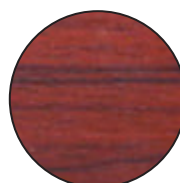
Арт.	Код	Цвет	Длина, м	Норма поставки, м
RS0.05-625	401090105	Golden Oak	9,2	202,4
RS0.06-625	401090106	Dark Oak	9,2	202,4
RS0.07-625	401090107	Cherry	9,2	202,4



Golden Oak



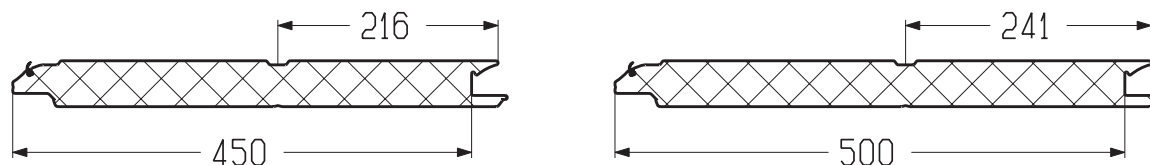
Dark Oak



Cherry

СЭНДВИЧ-ПАНЕЛИ ДЛЯ ПОЛОТНА ВОРОТ

СЭНДВИЧ-ПАНЕЛИ С РИСУНКОМ М-ГОФР
СТРУКТУРА ПОВЕРХНОСТИ WOODGRAIN



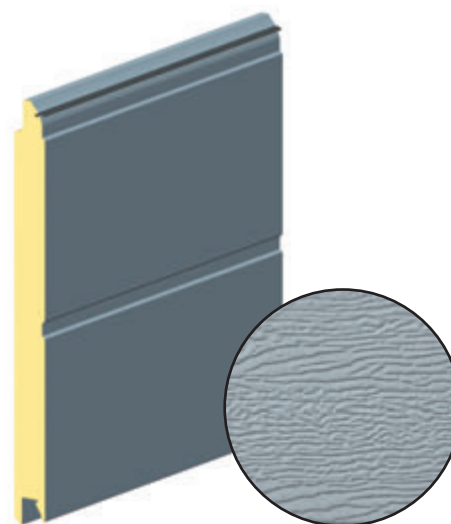
Панель воротная

Наружная сторона: структура поверхности woodgrain с рисунком М-гофр (средний гофр).
Внутренняя сторона: структура поверхности woodgrain с горизонтальными полосами, цвет – бело-серый (близкий RAL9002).

Толщина панели, мм45
Единица измерения..... М

Арт.	Код	Цвет*	Высота панели, мм	Вес, кг/м	Длина, м	Норма поставки, м
RM1.01-450	401020612	RAL9016	450	4,83	9,2	202,4
RM1.01-500	401020712	RAL9016	500	5,37	9,2	202,4
RM1.02-450	401022717	RAL8014	450	4,83	9,2	202,4
RM1.02-500	401043017	RAL8014	500	5,37	9,2	202,4

* Указанные цвета имеют близкое соответствие шкале RAL



СЭНДВИЧ-ПАНЕЛИ С РИСУНКОМ М-ГОФР
СТРУКТУРА ПОВЕРХНОСТИ «ГЛАДКАЯ»

Панель воротная

Наружная сторона: структура поверхности «гладкая» с рисунком М-гофр (средний гофр).
Внутренняя сторона: структура поверхности woodgrain с горизонтальными полосами, цвет – бело-серый (близкий RAL9002).

Толщина панели, мм45
Единица измерения..... М

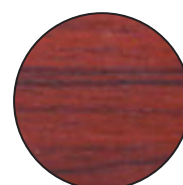
Арт.	Код	Цвет*	Высота панели, мм	Вес, кг/м	Длина, м	Норма поставки, м
RM0.05-450	401020105	Golden Oak	450	4,96	9,2	202,4
RM0.05-500	401020205	Golden Oak	500	5,50	9,2	202,4
RM0.06-450	401022906	Dark Oak	450	4,96	9,2	202,4
RM0.06-500	401043106	Dark Oak	500	5,50	9,2	202,4
RM0.07-450	401020107	Cherry	450	4,96	9,2	202,4
RM0.07-500	401040307	Cherry	500	5,50	9,2	202,4



Golden Oak



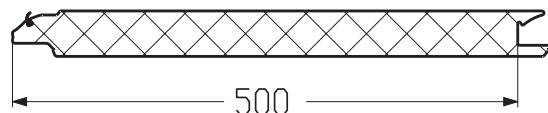
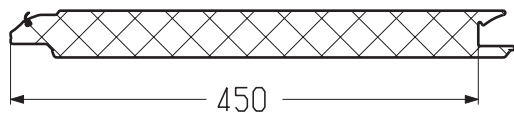
Dark Oak



Cherry

СЭНДВИЧ-ПАНЕЛИ ДЛЯ ПОЛОТНА ВОРОТ

СЭНДВИЧ-ПАНЕЛИ С РИСУНКОМ L-ГОФР
СТРУКТУРА ПОВЕРХНОСТИ WOODGRAIN



Панель воротная

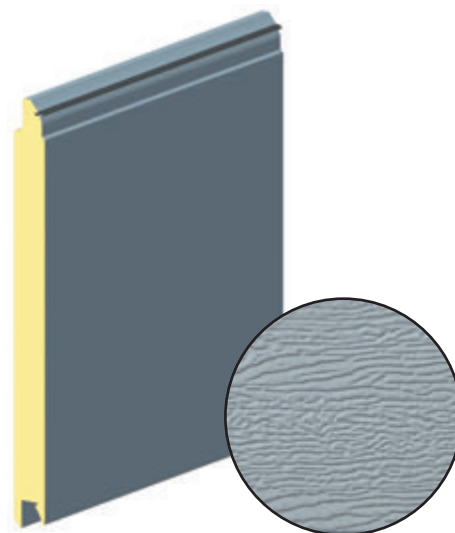
Наружная сторона: структура поверхности woodgrain с рисунком L-гофр (широкий гофр).

Внутренняя сторона: структура поверхности woodgrain с горизонтальными полосами, цвет – бело-серый (близкий RAL9002).

Толщина панели, мм45
Единица измерения..... м

Арт.	Код	Цвет*	Высота панели, мм	Вес, кг/м	Длина, м	Норма поставки, м
RL1.01-450	401040912	RAL9016	450	4,78	9,2	202,4
RL1.01-500	401041012	RAL9016	500	5,31	9,2	202,4
RL1.02-450	401022817	RAL8014	450	4,78	9,2	202,4
RL1.02-500	401043117	RAL8014	500	5,31	9,2	202,4

* Указанные цвета имеют близкое соответствие шкале RAL



СЭНДВИЧ-ПАНЕЛИ С РИСУНКОМ L-ГОФР
СТРУКТУРА ПОВЕРХНОСТИ «ГЛАДКАЯ»

Панель воротная

Наружная сторона: структура поверхности «гладкая» с рисунком L-гофр (широкий гофр).

Внутренняя сторона: структура поверхности woodgrain с горизонтальными полосами, цвет – бело-серый (близкий RAL9002).

Толщина панели, мм45
Единица измерения..... м

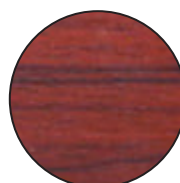
Арт.	Код	Цвет*	Высота панели, мм	Вес, кг/м	Длина, м	Норма поставки, м
RL0.05-450	401042105	Golden Oak	450	4,90	9,2	202,4
RL0.05-500	401042205	Golden Oak	500	5,44	9,2	202,4
RL0.14-450	401020028	ADS703	450	4,90	9,2	202,4
RL0.14-500	401040428	ADS703	500	5,44	9,2	202,4
RL0.06-450	401023006	Dark Oak	450	4,90	9,2	202,4
RL0.06-500	401043206	Dark Oak	500	5,44	9,2	202,4
RL0.07-450	401020207	Cherry	450	4,90	9,2	202,4
RL0.07-500	401040407	Cherry	500	5,44	9,2	202,4



Golden Oak



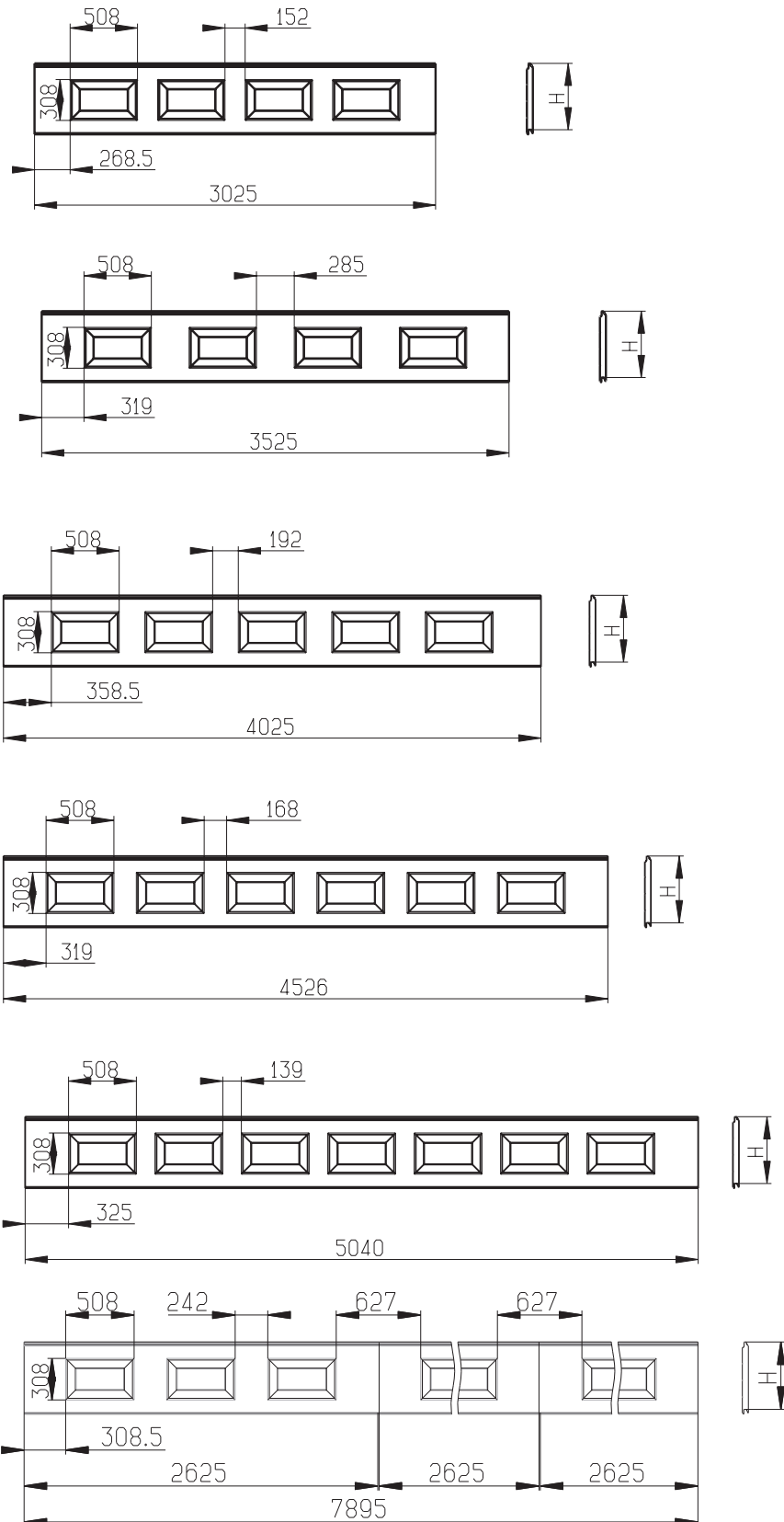
Dark Oak



Cherry

СЭНДВИЧ-ПАНЕЛИ ДЛЯ ПОЛОТНА ВОРОТ

СХЕМАТИЧЕСКОЕ ИЗОБРАЖЕНИЕ СЭНДВИЧ-ПАНЕЛИ С РИСУНКОМ «ФИЛЕНКА»



3.1

СЭНДВИЧ-ПАНЕЛИ ДЛЯ ПОЛОТНА ВОРОТ

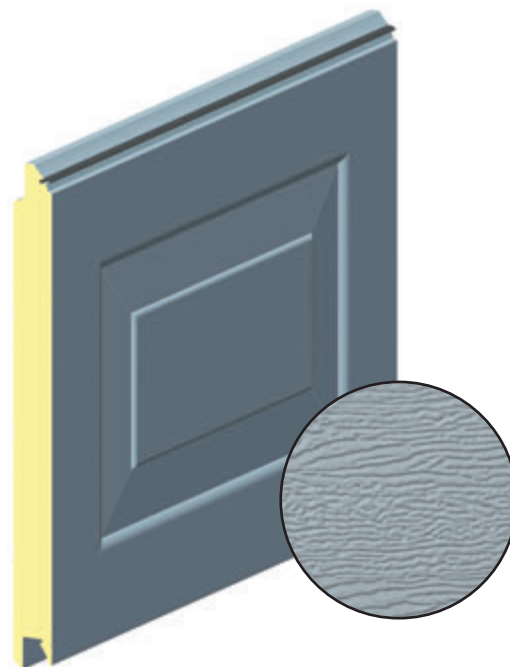
СЭНДВИЧ-ПАНЕЛИ С РИСУНКОМ «ФИЛЕНКА»
СТРУКТУРА ПОВЕРХНОСТИ WOODGRAIN

Панель воротная

Наружная сторона: структура поверхности woodgrain с рисунком «Филенка».
Внутренняя сторона: структура поверхности woodgrain с горизонтальными полосами, цвет – бело-серый (близкий RAL9002).

Высота панели, мм 425
Толщина панели, мм 45
Вес, кг/м 4,68
Единица измерения..... м

Арт.	Код	Цвет*	Длина, м	Норма поставки, м
СТ1.01-425-3025	401010712	RAL 9016	3,025	66,55
СТ1.01-425-3525	401010812	RAL 9016	3,525	77,55
СТ1.01-425-4025	401010012	RAL 9016	4,025	88,55
СТ1.01-425-4526	401010112	RAL 9016	4,525	99,55
СТ1.01-425-5040	401010212	RAL 9016	5,040	110,88
СТ1.01-425-7895	401010312	RAL 9016	7,895	173,69
СТ1.02-425-3025	401011317	RAL 8014	3,025	66,55
СТ1.02-425-3525	401011417	RAL 8014	3,525	77,55
СТ1.02-425-4025	401010617	RAL 8014	4,025	88,55
СТ1.02-425-4526	401010717	RAL 8014	4,526	99,55
СТ1.02-425-5040	401010817	RAL 8014	5,040	110,88
СТ1.02-425-7895	401010917	RAL 8014	7,895	173,69



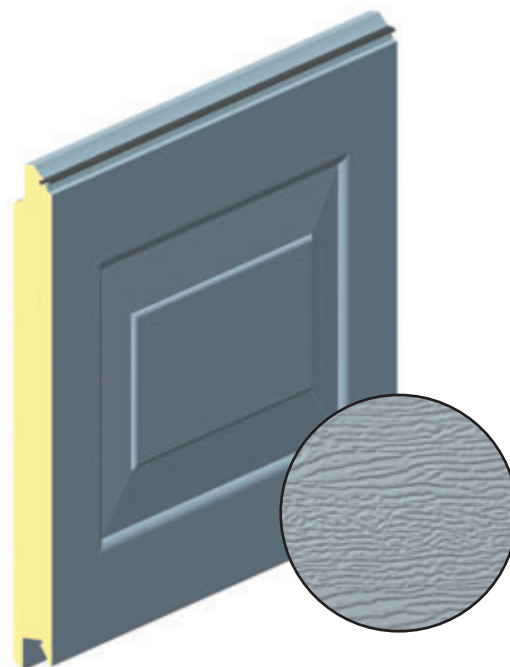
* Указанные цвета имеют близкое соответствие шкале RAL

Панель воротная

Наружная сторона: структура поверхности woodgrain с рисунком «Филенка».
Внутренняя сторона: структура поверхности woodgrain с горизонтальными полосами, цвет – бело-серый (близкий RAL9002).

Высота панели, мм 450
Толщина панели, мм 45
Вес, кг/м 4,89
Единица измерения..... м

Арт.	Код	Цвет*	Длина, м	Норма поставки, м
СТ1.01-450-3025	401021112	RAL 9016	3,025	66,55
СТ1.01-450-3525	401021212	RAL 9016	3,525	77,55
СТ1.01-450-4025	401020012	RAL 9016	4,025	88,55
СТ1.01-450-4526	401020112	RAL 9016	4,525	99,55
СТ1.01-450-5040	401020212	RAL 9016	5,040	110,88
СТ1.01-450-7895	401020312	RAL 9016	7,895	173,69
СТ1.02-450-3025	401021417	RAL 8014	3,025	66,55
СТ1.02-450-3525	401021517	RAL 8014	3,525	77,55
СТ1.02-450-4025	401020617	RAL 8014	4,025	88,55
СТ1.02-450-4526	401020717	RAL 8014	4,526	99,55
СТ1.02-450-5040	401020817	RAL 8014	5,040	110,88
СТ1.02-450-7895	401020917	RAL 8014	7,895	173,69



* Указанные цвета имеют близкое соответствие шкале RAL

СЭНДВИЧ-ПАНЕЛИ ДЛЯ ПОЛОТНА ВОРОТ

СЭНДВИЧ-ПАНЕЛИ С РИСУНКОМ «ФИЛЕНКА»
СТРУКТУРА ПОВЕРХНОСТИ WOODGRAIN

Панель воротная

Наружная сторона: структура поверхности woodgrain с рисунком «филенка».
Внутренняя сторона: структура поверхности woodgrain с горизонтальными полосами, цвет – бело-серый (близкий RAL9002).

Высота панели, мм475
Толщина панели, мм45
Вес, кг/м5,1
Единица измерения..... м

Арт.	Код	Цвет*	Длина, м	Норма поставки, м
СТ1.01-475-3025	401030712	RAL 9016	3,025	66,55
СТ1.01-475-3525	401030812	RAL 9016	3,525	77,55
СТ1.01-475-4025	401030012	RAL 9016	4,025	88,55
СТ1.01-475-4526	401030112	RAL 9016	4,525	99,55
СТ1.01-475-5040	401030212	RAL 9016	5,040	110,88
СТ1.01-475-7895	401030312	RAL 9016	7,895	173,69
СТ1.02-475-3025	401031417	RAL 8014	3,025	66,55
СТ1.02-475-3525	401031517	RAL 8014	3,525	77,55
СТ1.02-475-4025	401030617	RAL 8014	4,025	88,55
СТ1.02-475-4526	401030717	RAL 8014	4,526	99,55
СТ1.02-475-5040	401030817	RAL 8014	5,040	110,88
СТ1.02-475-7895	401030917	RAL 8014	7,895	173,69

* Указанные цвета имеют близкое соответствие шкале RAL

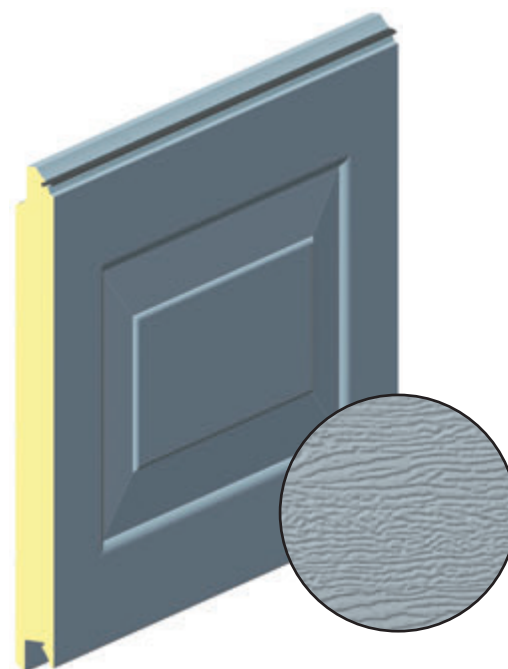
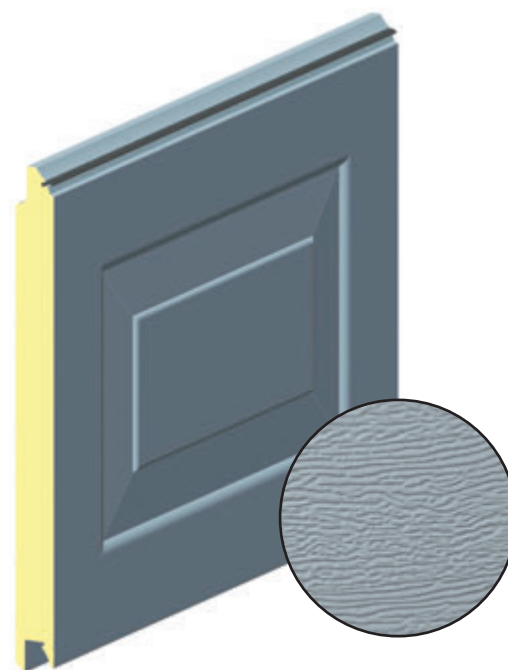
Панель воротная

Наружная сторона: структура поверхности woodgrain с рисунком «филенка».
Внутренняя сторона: структура поверхности woodgrain с горизонтальными полосами, цвет – бело-серый (близкий RAL9002).

Высота панели, мм500
Толщина панели, мм45
Вес, кг/м5,31
Единица измерения..... м

Арт.	Код	Цвет*	Длина, м	Норма поставки, м
СТ1.01-500-3025	401041412	RAL 9016	3,025	66,55
СТ1.01-500-3525	401041512	RAL 9016	3,525	77,55
СТ1.01-500-4025	401040312	RAL 9016	4,025	88,55
СТ1.01-500-4526	401040412	RAL 9016	4,525	99,55
СТ1.01-500-5040	401040512	RAL 9016	5,040	110,88
СТ1.01-500-7895	401040612	RAL 9016	7,895	173,69
СТ1.02-500-3025	401041917	RAL 8014	3,025	66,55
СТ1.02-500-3525	401042017	RAL 8014	3,525	77,55
СТ1.02-500-4025	401040917	RAL 8014	4,025	88,55
СТ1.02-500-4526	401041017	RAL 8014	4,526	99,55
СТ1.02-500-5040	401041117	RAL 8014	5,040	110,88
СТ1.02-500-7895	401041217	RAL 8014	7,895	173,69

* Указанные цвета имеют близкое соответствие шкале RAL



3.1

СЭНДВИЧ-ПАНЕЛИ ДЛЯ ПОЛОТНА ВОРОТ

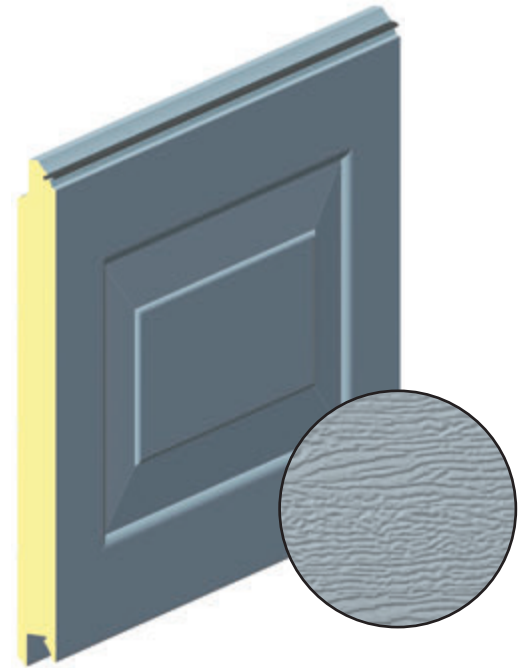
СЭНДВИЧ-ПАНЕЛИ С РИСУНКОМ «ФИЛЕНКА»
СТРУКТУРА ПОВЕРХНОСТИ WOODGRAIN

Панель воротная

Наружная сторона: структура поверхности woodgrain с рисунком «Филенка».

Внутренняя сторона: структура поверхности woodgrain с горизонтальными полосами, цвет – бело-серый (близкий RAL9002).

Высота панели, мм 525
Толщина панели, мм 45
Вес, кг/м 5,53
Единица измерения М



Арт.	Код	Цвет*	Длина, м	Норма поставки, м
СТ1.01-525-3025	401050712	RAL 9016	3,025	66,55
СТ1.01-525-3525	401050812	RAL 9016	3,525	77,55
СТ1.01-525-4025	401050012	RAL 9016	4,025	88,55
СТ1.01-525-4526	401050112	RAL 9016	4,525	99,55
СТ1.01-525-5040	401050212	RAL 9016	5,040	110,88
СТ1.01-525-7895	401050312	RAL 9016	7,895	173,69
СТ1.02-525-3025	401051317	RAL 8014	3,025	66,55
СТ1.02-525-3525	401051417	RAL 8014	3,525	77,55
СТ1.02-525-4025	401050617	RAL 8014	4,025	88,55
СТ1.02-525-4526	401050717	RAL 8014	4,526	99,55
СТ1.02-525-5040	401050817	RAL 8014	5,040	110,88
СТ1.02-525-7895	401050917	RAL 8014	7,895	173,69

* Указанные цвета имеют близкое соответствие шкале RAL

СЭНДВИЧ-ПАНЕЛИ С РИСУНКОМ «ФИЛЕНКА»
СТРУКТУРА ПОВЕРХНОСТИ «WOODGRAIN»

Панель воротная

Наружная сторона: структура поверхности woodgrain с рисунком «филенка».

Внутренняя сторона: структура поверхности woodgrain с горизонтальными полосами, цвет – бело-серый (близкий RAL9002).

Высота панели, мм 425
Толщина панели, мм 45
Вес, кг/м 4,79
Единица измерения м

Арт.	Код	Цвет*	Длина, м	Норма поставки, м
СТ0.05-425-3025	401011905	Golden Oak	3,025	66,55
СТ0.05-425-3525	401012005	Golden Oak	3,525	77,55
СТ0.05-425-4025	401011205	Golden Oak	4,025	88,55
СТ0.05-425-4526	401011305	Golden Oak	4,525	99,55
СТ0.05-425-5040	401011405	Golden Oak	5,040	110,88
СТ0.05-425-7895	401011505	Golden Oak	7,895	173,69
СТ0.06-425-3025	401012506	Dark Oak	3,025	66,55
СТ0.06-425-3525	401012606	Dark Oak	3,525	77,55
СТ0.06-425-4025	401011806	Dark Oak	4,025	88,55
СТ0.06-425-4526	401011906	Dark Oak	4,526	99,55
СТ0.06-425-5040	401012006	Dark Oak	5,040	110,88
СТ0.06-425-7895	401012106	Dark Oak	7,895	173,69



Панель воротная

Наружная сторона: структура поверхности woodgrain с рисунком «филенка».

Внутренняя сторона: структура поверхности woodgrain с горизонтальными полосами, цвет – бело-серый (близкий RAL9002).

Высота панели, мм 450
Толщина панели, мм 45
Вес, кг/м 5,01
Единица измерения м

Арт.	Код	Цвет*	Длина, м	Норма поставки, м
СТ0.05-450-3025	401022605	Golden Oak	3,025	66,55
СТ0.05-450-3525	401022705	Golden Oak	3,525	77,55
СТ0.05-450-4025	401021205	Golden Oak	4,025	88,55
СТ0.05-450-4526	401021305	Golden Oak	4,525	99,55
СТ0.05-450-5040	401021405	Golden Oak	5,040	110,88
СТ0.05-450-7895	401021505	Golden Oak	7,895	173,69
СТ0.06-450-3025	401022706	Dark Oak	3,025	66,55
СТ0.06-450-3525	401022806	Dark Oak	3,525	77,55
СТ0.06-450-4025	401021806	Dark Oak	4,025	88,55
СТ0.06-450-4526	401021906	Dark Oak	4,526	99,55
СТ0.06-450-5040	401022006	Dark Oak	5,040	110,88
СТ0.06-450-7895	401022106	Dark Oak	7,895	173,69



Golden Oak



Dark Oak

СЭНДВИЧ-ПАНЕЛИ ДЛЯ ПОЛОТНА ВОРОТ

СЭНДВИЧ-ПАНЕЛИ С РИСУНКОМ «ФИЛЕНКА»
СТРУКТУРА ПОВЕРХНОСТИ «WOODGRAIN»

Панель воротная

Наружная сторона: структура поверхности woodgrain с рисунком «Филенка».
Внутренняя сторона: структура поверхности woodgrain с горизонтальными полосами, цвет – бело-серый (близкий RAL9002).

Высота панели, мм 475
Толщина панели, мм 45
Вес, кг/м 5,22
Единица измерения М

Арт.	Код	Цвет*	Длина, м	Норма поставки, м
СТО.05-475-3025	401031905	Golden Oak	3,025	66,55
СТО.05-475-3525	401032005	Golden Oak	3,525	77,55
СТО.05-475-4025	401031205	Golden Oak	4,025	88,55
СТО.05-475-4526	401031305	Golden Oak	4,525	99,55
СТО.05-475-5040	401031405	Golden Oak	5,040	110,88
СТО.05-475-7895	401031505	Golden Oak	7,895	173,69
СТО.06-475-3025	401032506	Dark Oak	3,025	66,55
СТО.06-475-3525	401032606	Dark Oak	3,525	77,55
СТО.06-475-4025	401031806	Dark Oak	4,025	88,55
СТО.06-475-4526	401031906	Dark Oak	4,526	99,55
СТО.06-475-5040	401032006	Dark Oak	5,040	110,88
СТО.06-475-7895	401032106	Dark Oak	7,895	173,69



Панель воротная

Наружная сторона: структура поверхности woodgrain с рисунком «Филенка».
Внутренняя сторона: структура поверхности woodgrain с горизонтальными полосами, цвет – бело-серый (близкий RAL9002).

Высота панели, мм 500
Толщина панели, мм 45
Вес, кг/м 5,43
Единица измерения М

Арт.	Код	Цвет*	Длина, м	Норма поставки, м
СТО.05-500-3025	401042605	Golden Oak	3,025	66,55
СТО.05-500-3525	401042705	Golden Oak	3,525	77,55
СТО.05-500-4025	401041505	Golden Oak	4,025	88,55
СТО.05-500-4526	401041605	Golden Oak	4,525	99,55
СТО.05-500-5040	401041705	Golden Oak	5,040	110,88
СТО.05-500-7895	401041805	Golden Oak	7,895	173,69
СТО.06-500-3025	401042806	Dark Oak	3,025	66,55
СТО.06-500-3525	401042906	Dark Oak	3,525	77,55
СТО.06-500-4025	401042106	Dark Oak	4,025	88,55
СТО.06-500-4526	401042206	Dark Oak	4,526	99,55
СТО.06-500-5040	401042306	Dark Oak	5,040	110,88
СТО.06-500-7895	401042406	Dark Oak	7,895	173,69



Golden Oak



Dark Oak

СЭНДВИЧ-ПАНЕЛИ ДЛЯ ПОЛОТНА ВОРОТ
СЭНДВИЧ-ПАНЕЛИ С РИСУНКОМ «ФИЛЕНКА»
 СТРУКТУРА ПОВЕРХНОСТИ «WOODGRAIN»

Панель воротная

Наружная сторона: структура поверхности woodgrain с рисунком «Филенка».

Внутренняя сторона: структура поверхности woodgrain с горизонтальными полосами, цвет – бело-серый (близкий RAL9002).

Высота панели, мм 525
 Толщина панели, мм 45
 Вес, кг/м 5,65
 Единица измерения м

Арт.	Код	Цвет*	Длина, м	Норма поставки, м
СТ0.05-525-3025	401051905	Golden Oak	3,025	66,55
СТ0.05-525-3525	401052005	Golden Oak	3,525	77,55
СТ0.05-525-4025	401051205	Golden Oak	4,025	88,55
СТ0.05-525-4526	401051305	Golden Oak	4,525	99,55
СТ0.05-525-5040	401051405	Golden Oak	5,040	110,88
СТ0.05-525-7895	401051505	Golden Oak	7,895	173,69
СТ0.06-525-3025	401052506	Dark Oak	3,025	66,55
СТ0.06-525-3525	401052606	Dark Oak	3,525	77,55
СТ0.06-525-4025	401051806	Dark Oak	4,025	88,55
СТ0.06-525-4526	401051906	Dark Oak	4,526	99,55
СТ0.06-525-5040	401052006	Dark Oak	5,040	110,88
СТ0.06-525-7895	401052106	Dark Oak	7,895	173,69



Golden Oak

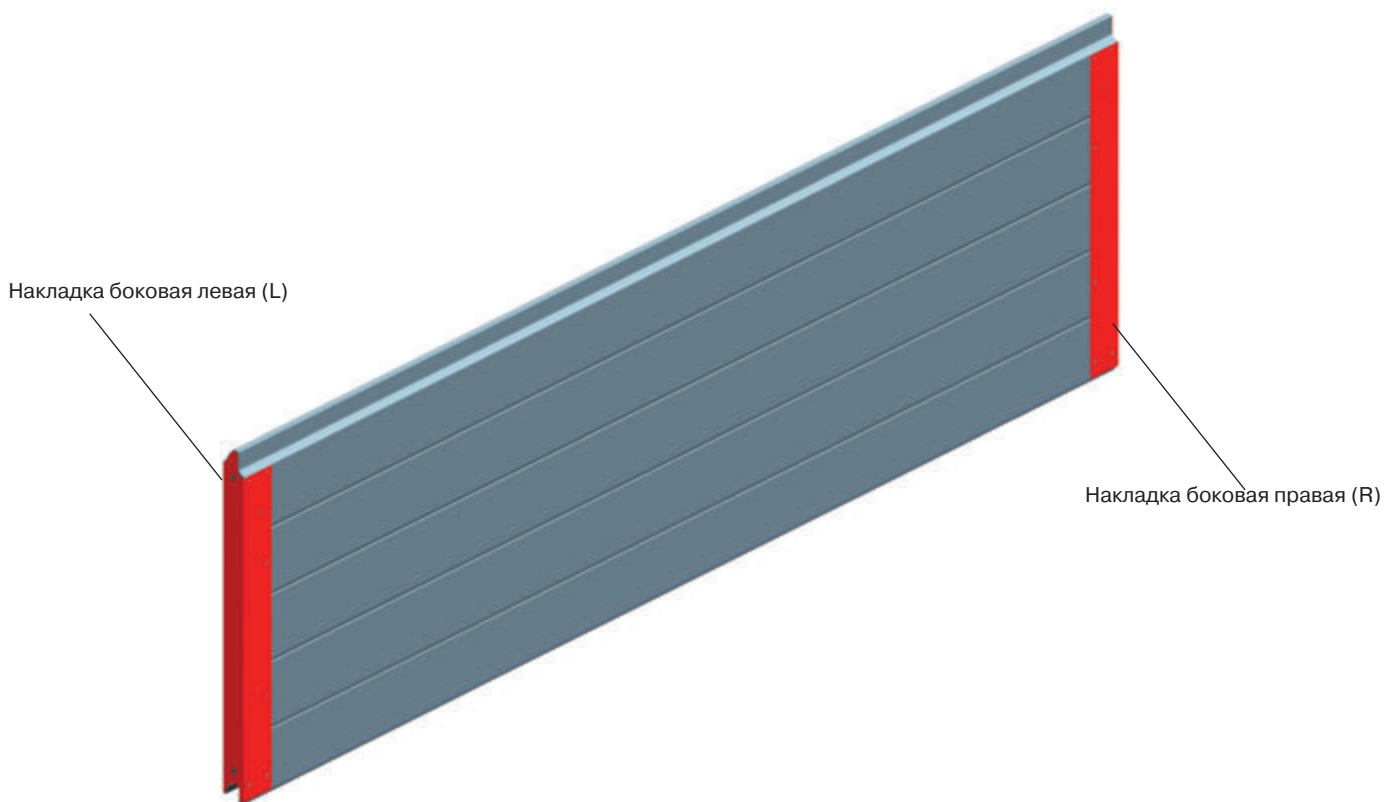


Dark Oak

3.1

НАКЛАДКИ БОКОВЫЕ

УСТАНОВКА НАКЛАДОК БОКОВЫХ

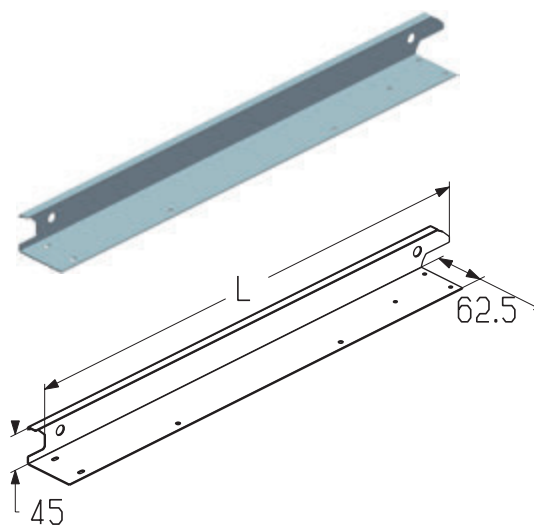


Накладка боковая

Предназначена для установки на торцы сэндвич-панели.

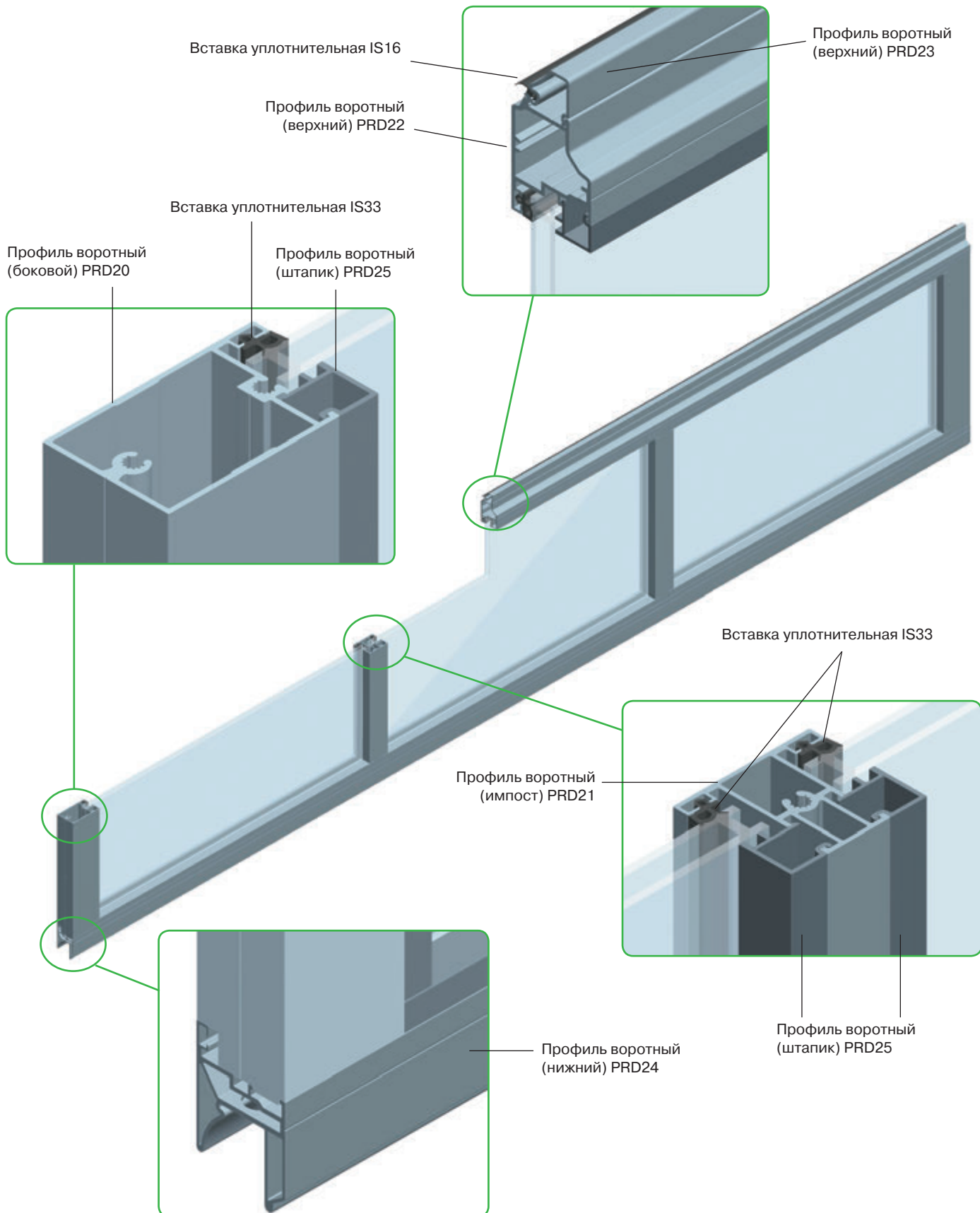
Материалоцинкованная сталь
 Покрытие полимерное
 Цвет бело-серый (близкий RAL9002)
 Толщина, мм 1
 Единица измерения..... шт.

Арт.	Код	Длина (L), мм	Вес, кг/шт.	Норма поставки, шт.
ЕС-425L	401310110	425	0,37	64
ЕС-425R	401310210	425	0,37	64
ЕС-450L	401320110	450	0,38	64
ЕС-450R	401320210	450	0,38	64
ЕС-475L	401330110	475	0,43	64
ЕС-475R	401330210	475	0,43	64
ЕС-500L	401340110	500	0,43	64
ЕС-500R	401340210	500	0,43	64
ЕС-525L	401350110	525	0,46	64
ЕС-525R	401350210	525	0,46	64
ЕС-625L	401390110	625	0,55	52
ЕС-625R	401390210	625	0,55	52



АЛЮМИНИЕВЫЕ ПРОФИЛИ ДЛЯ ПАНОРАМНЫХ ПАНЕЛЕЙ

ТИПОВАЯ КОНСТРУКЦИЯ ПАНОРАМНОЙ ПАНЕЛИ



3.1

АЛЮМИНИЕВЫЕ ПРОФИЛИ ДЛЯ ПАНОРАМНЫХ ПАНЕЛЕЙ

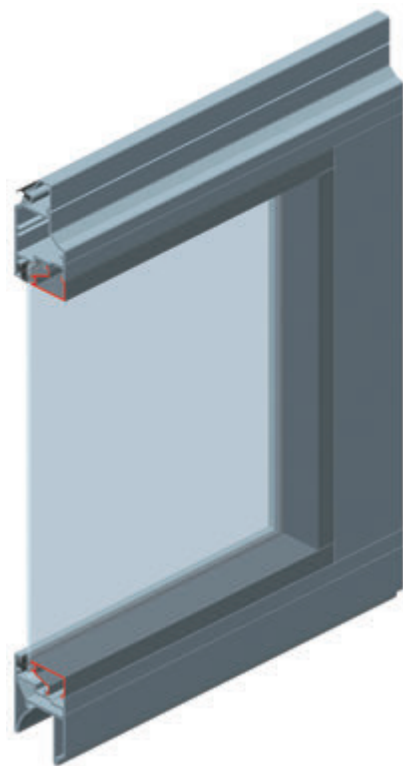
ВАРИАНТЫ ЗАПОЛНЕНИЯ ПАНОРАМНОЙ ПАНЕЛИ



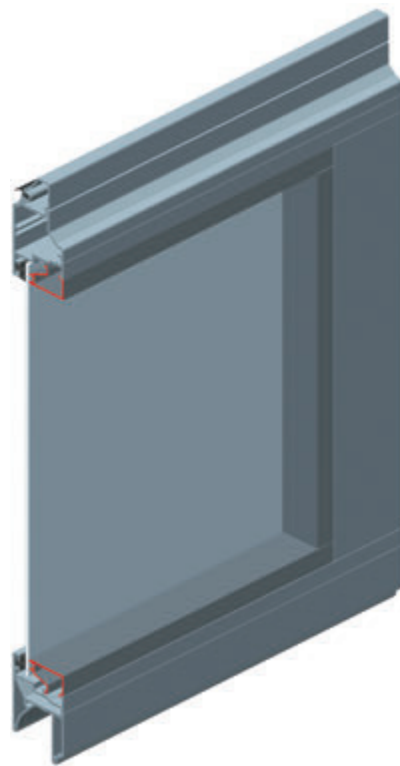
Панорамная панель
со светопрозрачной акриловой вставкой 14 мм



Панорамная панель
с композитной вставкой 14 мм



Панорамная панель
со светопрозрачной акриловой вставкой 3 мм



Панорамная панель
с композитной вставкой 3 мм

3.1

АЛЮМИНИЕВЫЕ ПРОФИЛИ ДЛЯ ПАНОРАМНЫХ ПАНЕЛЕЙ

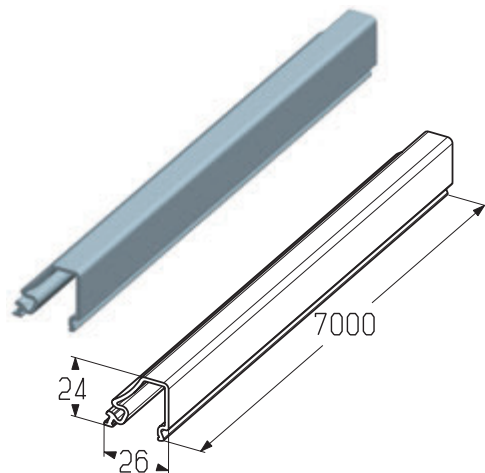
Профиль воротный (верхний)

Используется для изготовления панорамных панелей совместно с профилем воротным верхним (PRD22).

Материал алюминий
 Длина, мм 7000
 Вес, кг/м 0,326
 Единица измерения м
 Норма поставки, м 126

Арт.	Код	Цвет*
PRD23-7000	401130011	RAL 9006
	401130012	RAL 9016
	401130013	RAL 3004
	401130014	RAL 5010
	401130015	RAL 6020
	401130016	RAL 7040
	401130017	RAL 8014
	401130018	RAL 8015
	401130019	RAL 8017
	401130020	RAL 1015

* Указанные цвета имеют близкое соответствие шкале RAL



3.1

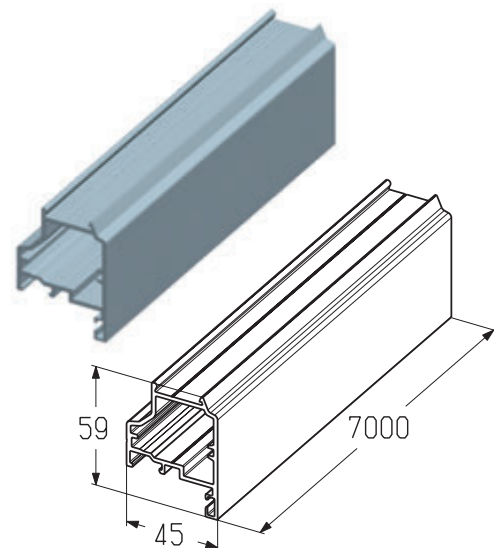
Профиль воротный (верхний)

Используется для изготовления панорамных панелей совместно с профилем воротным верхним (PRD23).

Материал алюминий
 Длина, мм 7000
 Вес, кг/м 1,146
 Единица измерения м
 Норма поставки, м 28

Арт.	Код	Цвет*
PRD22-7000	401130111	RAL 9006
	401130112	RAL 9016
	401130113	RAL 3004
	401130114	RAL 5010
	401130115	RAL 6020
	401130116	RAL 7040
	401130117	RAL 8014
	401130118	RAL 8015
	401130119	RAL 8017
	401130120	RAL 1015

* Указанные цвета имеют близкое соответствие шкале RAL



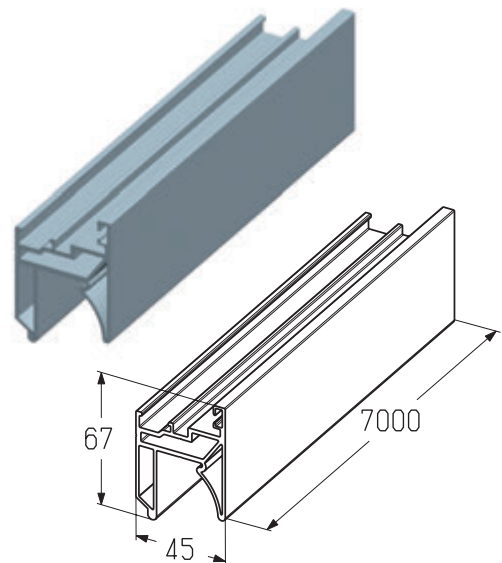
Профиль воротный (нижний)

Применяется для изготовления панорамных панелей.

Материал алюминий
 Длина, мм 7000
 Вес, кг/м 1,415
 Единица измерения м
 Норма поставки, м 28

Арт.	Код	Цвет*
PRD24-7000	401110011	RAL 9006
	401110012	RAL 9016
	401110013	RAL 3004
	401110014	RAL 5010
	401110015	RAL 6020
	401110016	RAL 7040
	401110017	RAL 8014
	401110018	RAL 8015
	401110019	RAL 8017
	401110020	RAL 1015

* Указанные цвета имеют близкое соответствие шкале RAL



АЛЮМИНИЕВЫЕ ПРОФИЛИ ДЛЯ ПАНОРАМНЫХ ПАНЕЛЕЙ

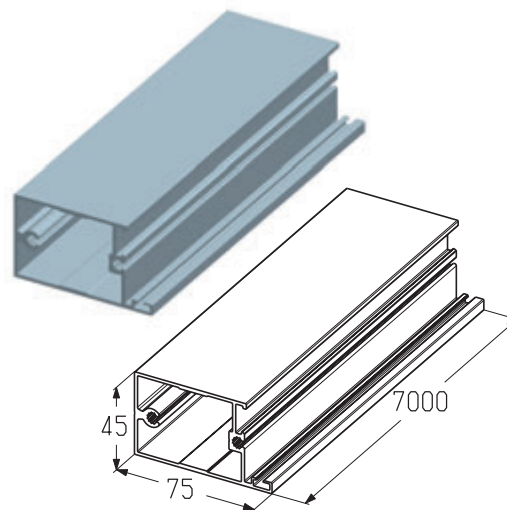
Профиль воротный (боковой)

Используется для изготовления панорамных панелей.

Материал алюминий
 Длина, мм 7000
 Вес, кг/м 1,449
 Единица измерения м
 Норма поставки, м 28

Арт.	Код	Цвет*
PRD20-7000	401120011	RAL 9006
	401120012	RAL 9016
	401120013	RAL 3004
	401120014	RAL 5010
	401120015	RAL 6020
	401120016	RAL 7040
	401120017	RAL 8014
	401120018	RAL 8015
	401120019	RAL 8017
	401120020	RAL 1015

* Указанные цвета имеют близкое соответствие шкале RAL



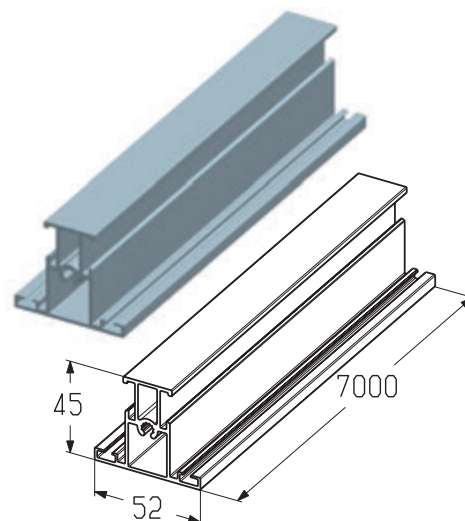
Профиль воротный (импост)

Используется для изготовления панорамных панелей.

Материал алюминий
 Длина, мм 7000
 Вес, кг/м 1,032
 Единица измерения м
 Норма поставки, м 42

Арт.	Код	Цвет*
PRD21-7000	401140011	RAL 9006
	401140012	RAL 9016
	401140013	RAL 3004
	401140014	RAL 5010
	401140015	RAL 6020
	401140016	RAL 7040
	401140017	RAL 8014
	401140018	RAL 8015
	401140019	RAL 8017
	401140020	RAL 1015

* Указанные цвета имеют близкое соответствие шкале RAL



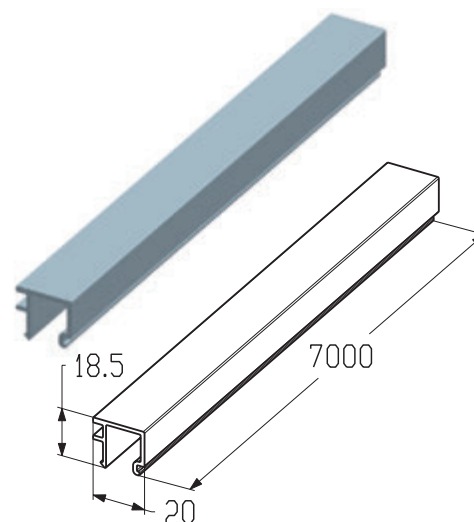
Профиль воротный (штапик)

Используется для изготовления панорамных панелей совместно с акриловыми или композитными вставками толщиной 14 мм.

Материал алюминий
 Длина, мм 7000
 Вес, кг/м 0,25
 Единица измерения м
 Норма поставки, м 84

Арт.	Код	Цвет*
PRD25-7000	401150011	RAL 9006
	401150012	RAL 9016
	401150013	RAL 3004
	401150014	RAL 5010
	401150015	RAL 6020
	401150016	RAL 7040
	401150017	RAL 8014
	401150018	RAL 8015
	401150019	RAL 8017
	401150020	RAL 1015

* Указанные цвета имеют близкое соответствие шкале RAL



АЛЮМИНИЕВЫЕ ПРОФИЛИ ДЛЯ ПАНОРАМНЫХ ПАНЕЛЕЙ

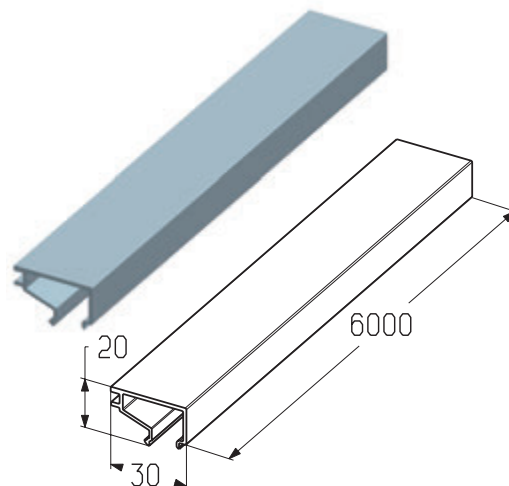
Профиль воротный (штапик)

Используется для изготовления панорамных панелей совместно с акриловыми или композитными вставками толщиной 3 мм.

Материал алюминий
 Длина, мм 6000
 Вес, кг/м 0,3
 Единица измерения м
 Норма поставки, м 108

Арт.	Код	Цвет*
PRD30-6000	401150111	RAL 9006
	401150112	RAL 9016
	401150113	RAL 3004
	401150114	RAL 5010
	401150115	RAL 6020
	401150116	RAL 7040
	401150117	RAL 8014
	401150118	RAL 8015
	401150119	RAL 8017
	401150120	RAL 1015

* Указанные цвета имеют близкое соответствие шкале RAL



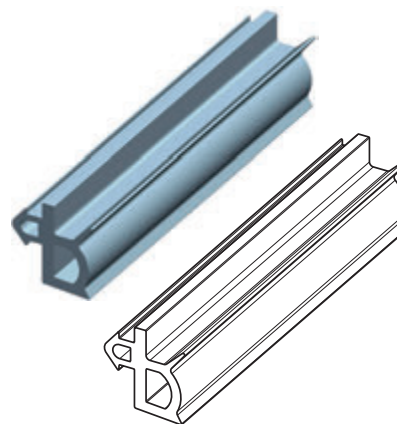
3.1

Вставка уплотнительная

Предназначена для установки в профиль воротный боковой (PRD20), профиль воротный – импост (PRD21), профиль воротный верхний (PRD22), профиль воротный нижний (PRD24).

Материал TPE
 Вес, кг/м 0,056
 Единица измерения м
 Норма поставки, м 300

Арт.	Код
IS33	401530000

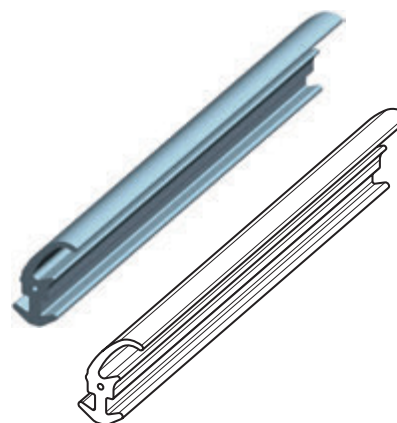


Вставка уплотнительная

Предназначена для установки в профиль воротный верхний (PRD23).

Материал EPDM
 Вес, кг/м 0,024
 Единица измерения м
 Норма поставки, м 2000

Арт.	Код
IS16	401530100



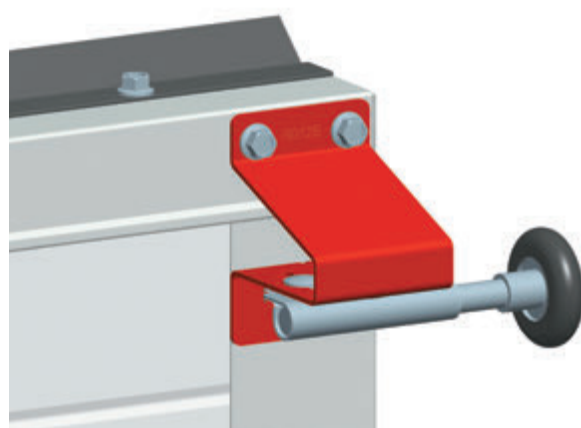
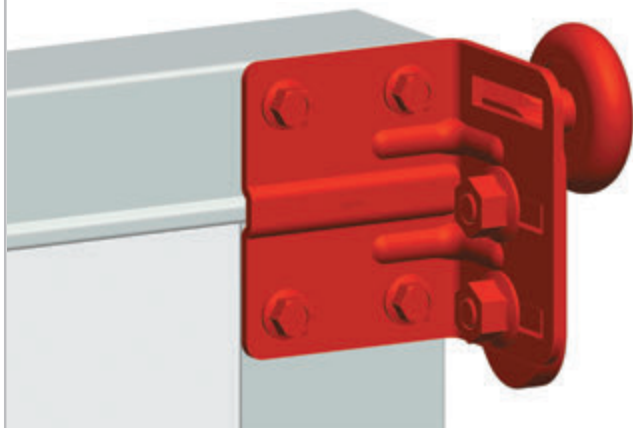
КРОНШТЕЙНЫ И ПЕТЛИ ДЛЯ СБОРКИ ПОЛОТНА ВОРОТ

УСТАНОВКА КРОНШТЕЙНА ВЕРХНЕГО

Кронштейн верхний для гаражных и промышленных ворот

Кронштейн верхний для промышленных ворот

3.1



Кронштейн верхний

Предназначен для установки на верхнюю панель полотна ворот.

Используется:

- в гаражных воротах стандартного и низкого типов монтажа;
- в промышленных воротах низкого и наклонного низкого типов монтажа.

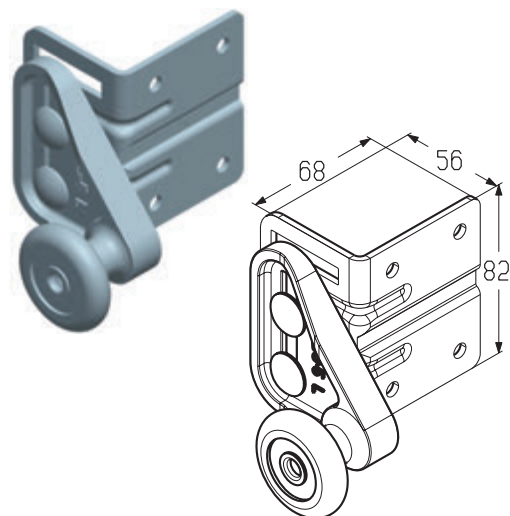
Материал нержавеющая сталь /алюминий

Вес , кг/шт..... 0,359

Единица измерения..... шт.

Норма поставки, шт.....30

Арт.	Код	Примечание	Ось ролика
RBG900L	401210000	Левый	Из оцинкованной стали
RBG900R	401210100	Правый	
RBG900L-SS	401210200	Левый	Из нержавеющей стали
RBG900R-SS	401210300	Правый	



Кронштейн верхний

Предназначен для установки на верхнюю панель полотна ворот.

Используется:

- в гаражных воротах высокого типа монтажа;
- в промышленных воротах всех типов монтажа (кроме низких типов монтажа).

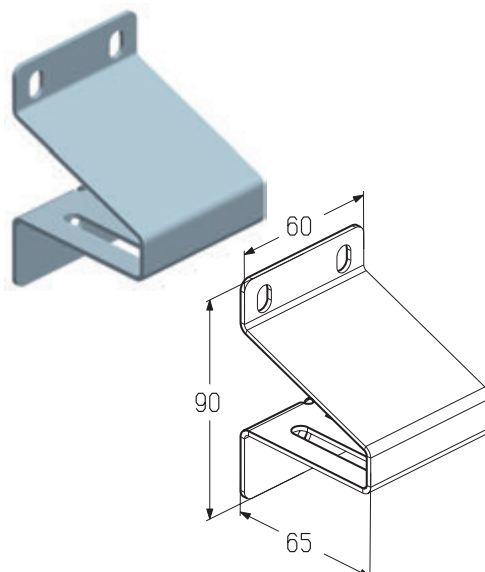
Материал нержавеющая сталь

Вес, кг/шт..... 0,15

Единица измерения..... шт.

Норма поставки, шт..... 100

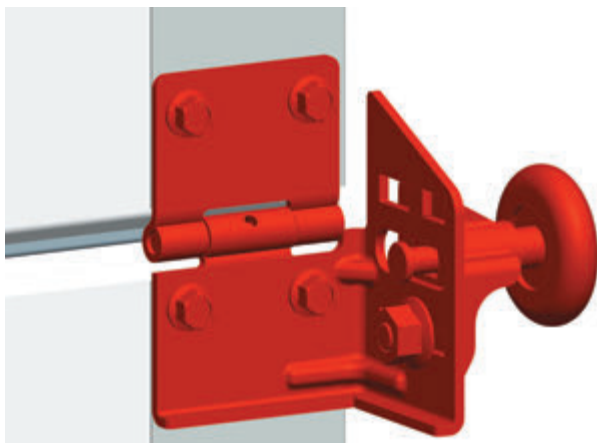
Арт.	Код
RBI125	401220900



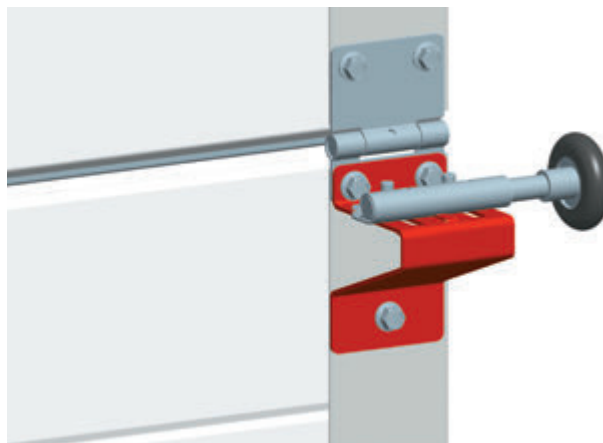
КРОНШТЕЙНЫ И ПЕТЛИ ДЛЯ СБОРКИ ПОЛОТНА ВОРОТ

УСТАНОВКА КРОНШТЕЙНА БОКОВОГО

Кронштейн боковой для гаражных ворот



Кронштейн боковой для промышленных ворот



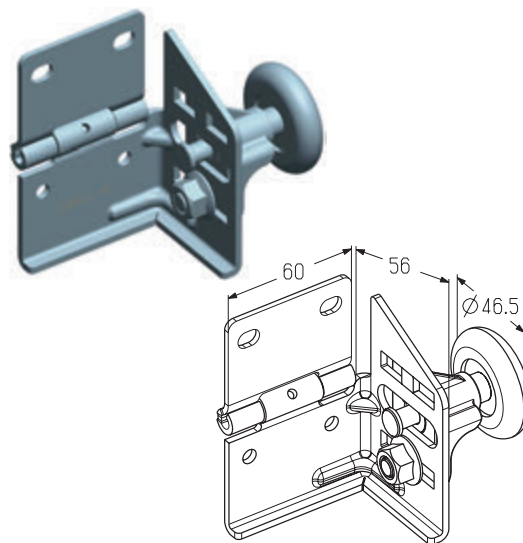
3.1

Кронштейн боковой

Предназначен для установки на промежуточные панели полотна ворот. Используется в гаражных воротах стандартного и низкого типов монтажа.

Материал нержавеющая сталь /алюминий
 Вес, кг/шт. 0,346
 Единица измерения..... шт.
 Норма поставки, шт.....30

Арт.	Код	Примечание	Ось ролика
RBG700L	401220000	Левый	Из оцинкованной стали
RBG700R	401220100	Правый	
RBG700L-SS	401220200	Левый	Из нержавеющей стали
RBG700R-SS	401220300	Правый	



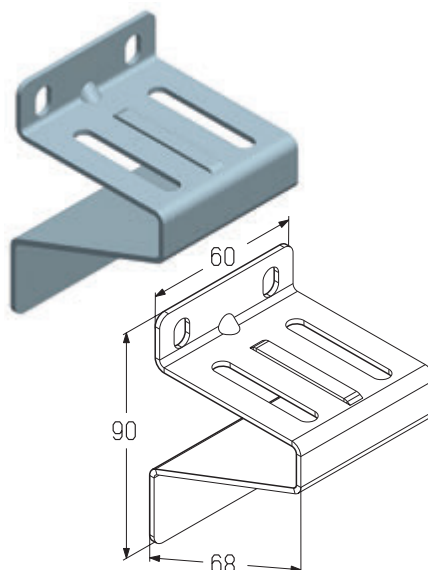
Кронштейн боковой

Предназначен для установки на промежуточную панель полотна ворот. Используется:

- в гаражных воротах высокого типа монтажа;
- в промышленных воротах всех типов монтажа.

Материал нержавеющая сталь
 Вес, кг/шт. 0,154
 Единица измерения..... шт.
 Норма поставки, шт..... 145

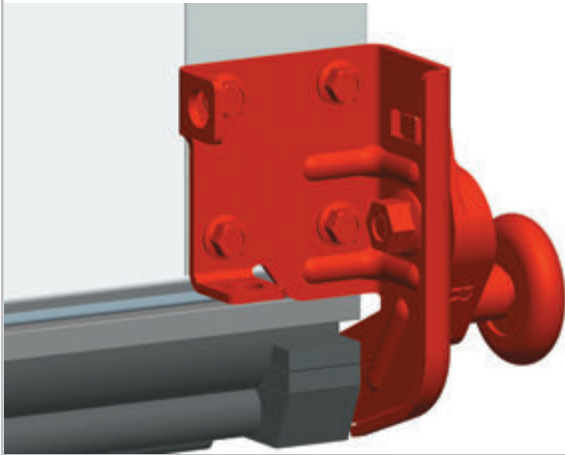
Арт.	Код
RB1123	401220400



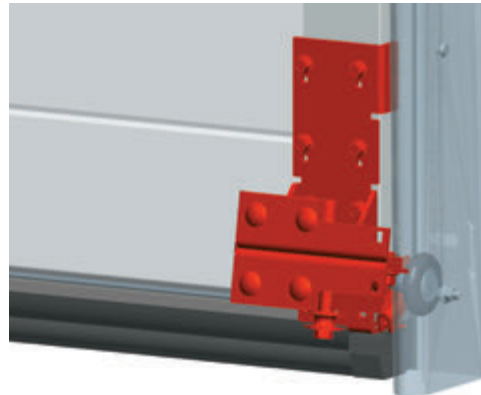
КРОНШТЕЙНЫ И ПЕТЛИ ДЛЯ СБОРКИ ПОЛОТНА ВОРОТ

УСТАНОВКА КРОНШТЕЙНА НИЖНЕГО

Кронштейн нижний для гаражных ворот



Кронштейн нижний для промышленных ворот



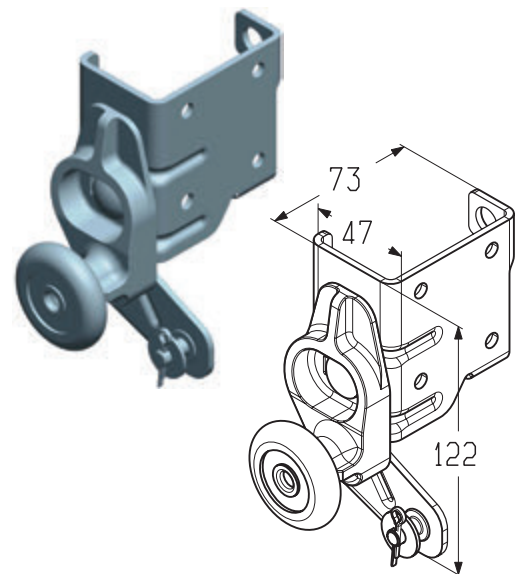
3.1

Кронштейн нижний

Предназначен для установки на нижнюю панель полотна ворот.
Используется в гаражных воротах всех типов монтажа.

Материал нержавеющая сталь /алюминий
Вес, кг/шт. 0,419
Единица измерения..... шт.
Норма поставки, шт.....30

Арт.	Код	Примечание	Ось ролика
RBG800L	401230000	Левый	Из оцинкованной стали
RBG800R	401230100	Правый	
RBG800L-SS	401230200	Левый	Из нержавеющей стали
RBG800R-SS	401230300	Правый	

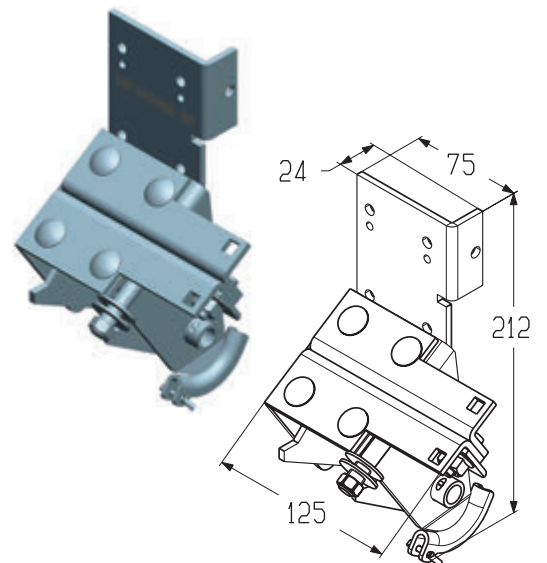


Кронштейн нижний

Предназначен для защиты от падения полотна промышленных ворот при обрыве троса. Устанавливается на нижнюю панель полотна ворот.
Используется в промышленных воротах всех типов монтажа.

Материалоцинкованная сталь
Вес, кг/шт. 1,76
Единица измерения..... шт.
Норма поставки, шт.....8

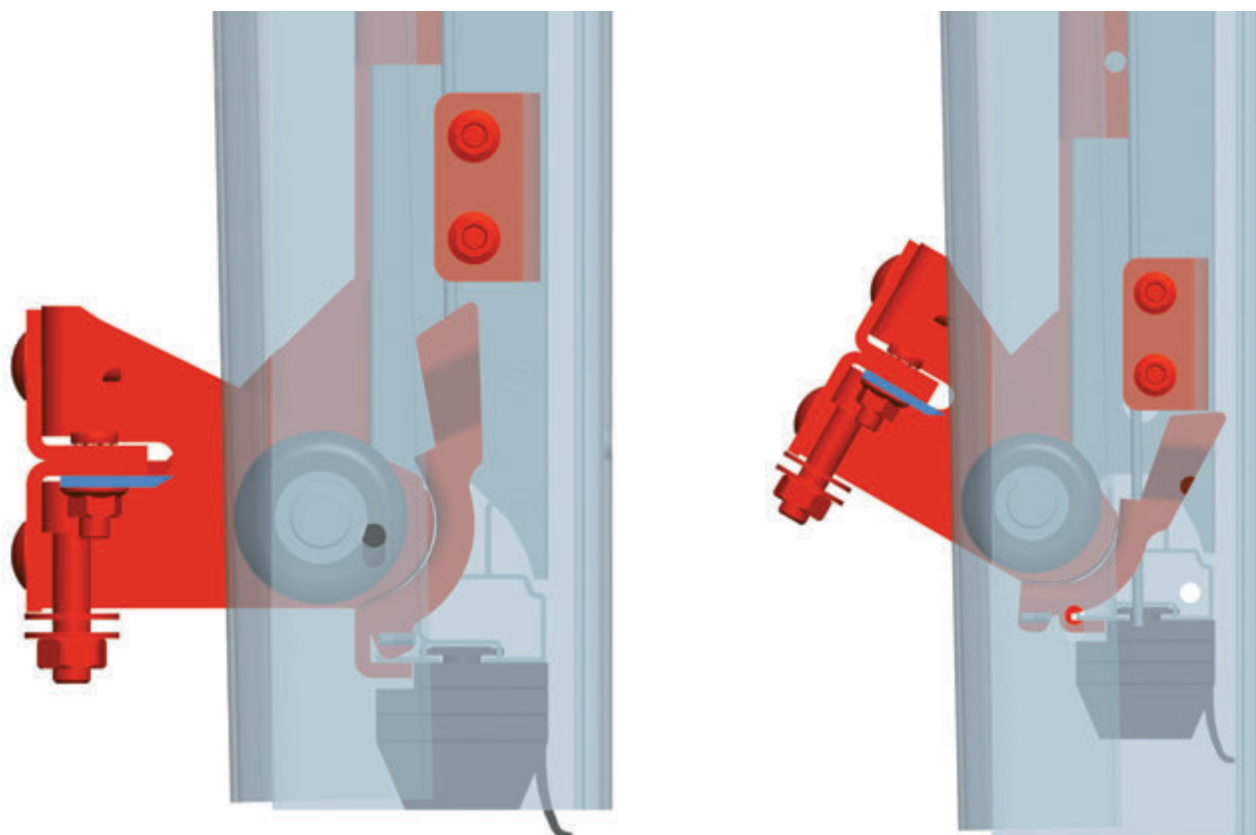
Арт.	Код	Примечание
RBI446L	401230400	Левый
RBI446R	401230500	Правый



КРОНШТЕЙНЫ И ПЕТЛИ ДЛЯ СБОРКИ ПОЛОТНА ВОРОТ

УСТАНОВКА КРОНШТЕЙНА НИЖНЕГО С СИСТЕМОЙ ЗАЩИТЫ ОТ ПОДДОМКРАЧИВАНИЯ

3.1



Кронштейн нижний

Предназначен:

- для защиты от падения полотна промышленных ворот при обрыве троса;
- для защиты промышленных ворот с навальным электроприводом от поддомкрачивания.

Устанавливается на нижнюю панель полотна ворот.

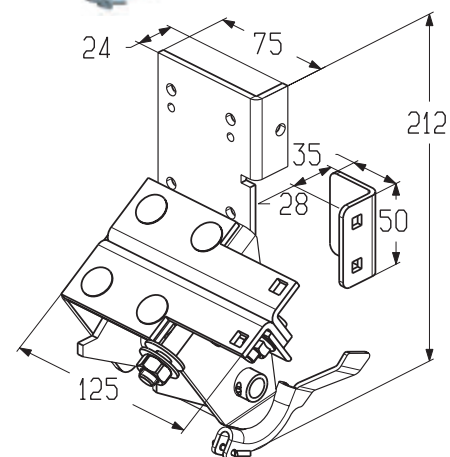
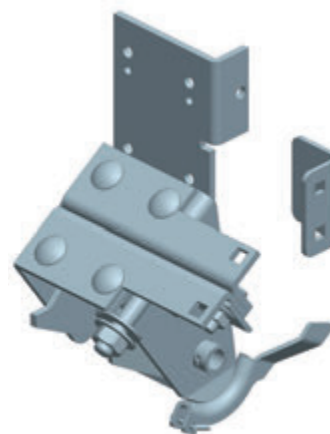
Используется в промышленных автоматизированных воротах всех типов монтажа.

Материалоцинкованная сталь

Вес, кг/шт. 1,76

Единица измерения шт.

Норма поставки, шт. 8

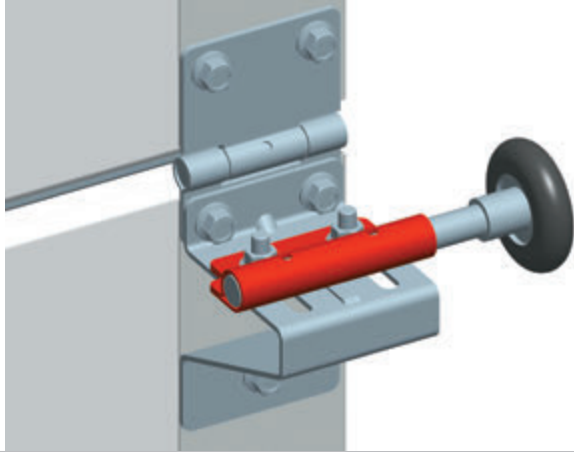


Арт.	Код	Примечание
RB1446ML	401230600	Левый
RB1446MR	401230700	Правый

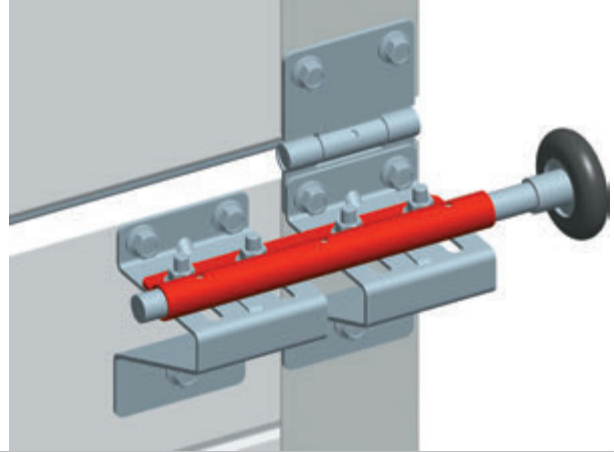
КРОНШТЕЙНЫ И ПЕТЛИ ДЛЯ СБОРКИ ПОЛОТНА ВОРОТ

УСТАНОВКА НАКЛАДКИ РОЛИКОВОЙ

Накладка роликовая



Накладка роликовая дуплексная



Накладка роликовая

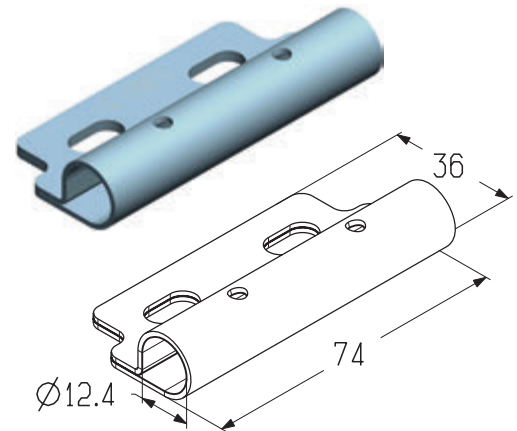
Предназначена для установки ролика ходового (R-130-12-G, R-130-12-SS) на кронштейн боковой (RBI123) на промежуточные панели полотна ворот.

Используется:

- в гаражных воротах высокого типа монтажа;
- в промышленных воротах всех типов монтажа.

Материал нержавеющая сталь
 Вес, кг/шт..... 0,048
 Единица измерения шт.
 Норма поставки, шт. 400

Арт.	Код
RP112	401240000



Накладка роликовая

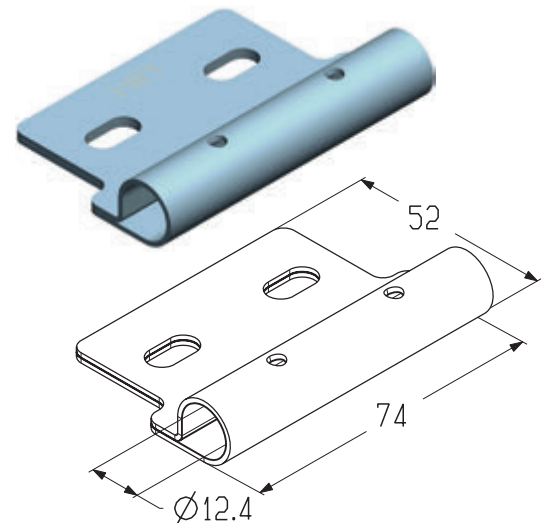
Предназначена для установки ролика ходового (R-130-12-G, R-130-12-SS) на кронштейн боковой (RBI123) на верхнюю панель полотна ворот.

Используется:

- в гаражных воротах высокого типа монтажа;
- в промышленных воротах всех типов монтажа.

Материал нержавеющая сталь
 Вес, кг/шт..... 0,06
 Единица измерения шт.
 Норма поставки, шт. 100

Арт.	Код
RP113	401240100



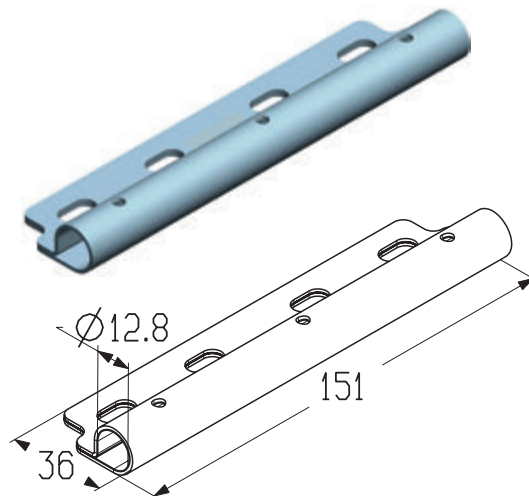
КРОНШТЕЙНЫ И ПЕТЛИ ДЛЯ СБОРКИ ПОЛОТНА ВОРОТ

Накладка роликовая дуплексная промежуточная

Предназначена для установки ролика ходового (R-205-12-G, R-205-12-SS) на двойной кронштейн боковой (RBI123) на промежуточные панели полотна ворот.
Используется в промышленных воротах всех типов монтажа шириной более 5 м.

Материал нержавеющая сталь
Вес, кг/шт. 0,102
Единица измерения шт.
Норма поставки, шт. 250

Арт.	Код
RP121	401240200



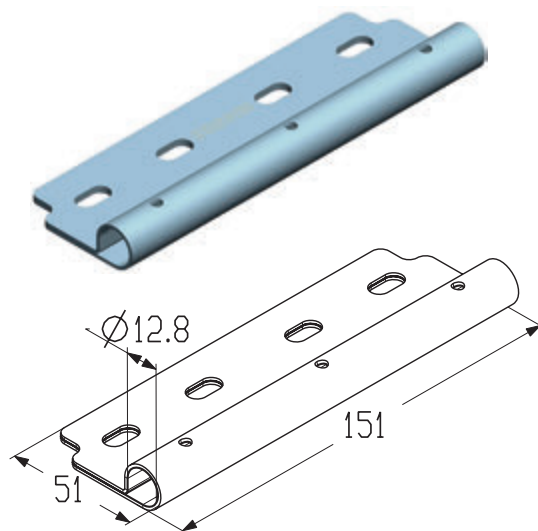
3.1

Накладка роликовая дуплексная верхняя

Предназначена для установки ролика ходового (R-205-12-G, R-205-12-SS) на двойной кронштейн боковой (RBI123) на верхнюю панель полотна ворот.
Используется в промышленных воротах всех типов монтажа шириной более 5 м.

Материал нержавеющая сталь
Вес, кг/шт. 0,15
Единица измерения шт.
Норма поставки, шт. 200

Арт.	Код
RP122	401240300

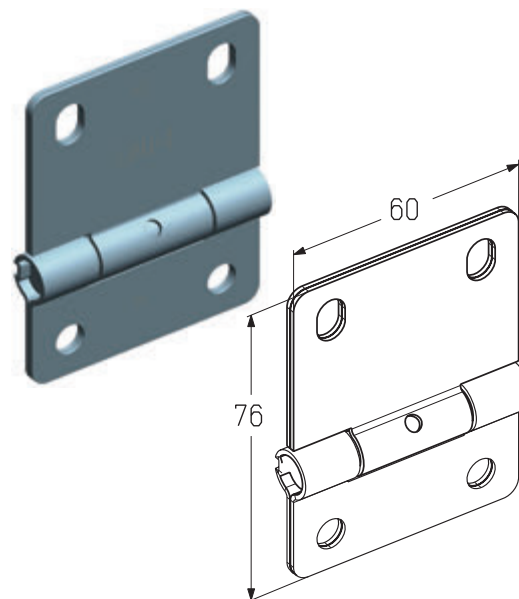


Петля промежуточная

Предназначена для соединения сэндвич-панелей полотна ворот.
Используется в гаражных и промышленных воротах всех типов монтажа.

Материал нержавеющая сталь
Вес, кг/шт. 0,11
Единица измерения шт.
Норма поставки, шт. 192

Арт.	Код
IN110	401910000



РОЛИКИ ХОДОВЫЕ

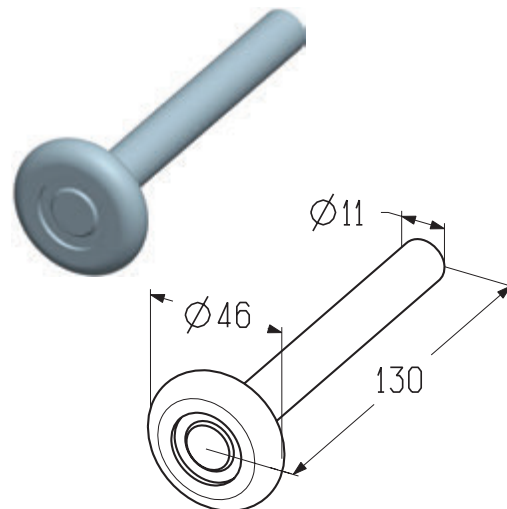
Ролик ходовой

Предназначен для установки в кронштейн нижний (RBI446L/R, RBI446ML/R).

Используется в промышленных воротах всех типов монтажа.

Диаметр оси, мм 11
 Длина ролика, мм 130
 Единица измерения шт.
 Норма поставки, шт. 100

Арт.	Код	Вес, кг/шт.	Ось ролика
R-130-11-G	401920000	0,143	Из оцинкованной стали
R-130-11-SS	401920100	0,146	Из нержавеющей стали



Ролик ходовой

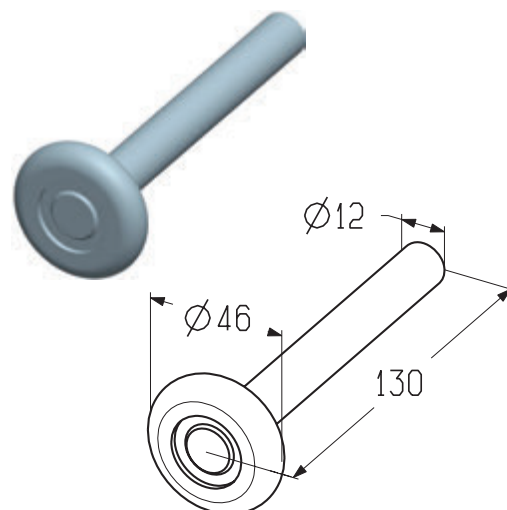
Предназначен для установки в накладку роликую (RP112, RP113) на кронштейн боковой (RBI123).

Используется:

- в гаражных воротах высокого типа монтажа;
- в промышленных воротах всех типов монтажа.

Диаметр оси, мм 12
 Длина ролика, мм 130
 Единица измерения шт.
 Норма поставки, шт. 100

Арт.	Код	Вес, кг/шт.	Ось ролика
R-130-12-G	401920200	0,156	Из оцинкованной стали
R-130-12-SS	401920300	0,168	Из нержавеющей стали



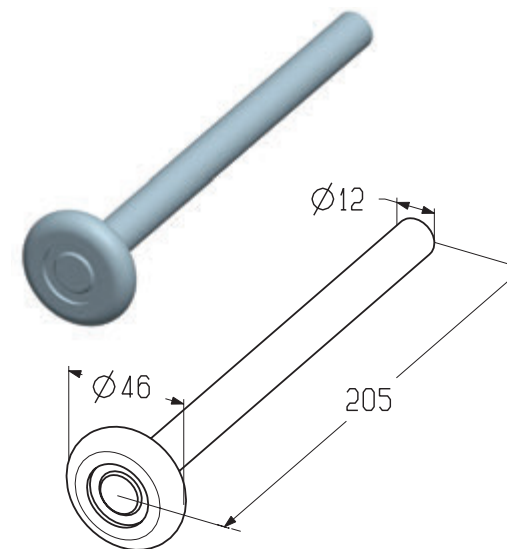
Ролик ходовой

Предназначен для установки в накладку роликую (RP121, RP122) на двойной кронштейн боковой (RBI123).

Используется в промышленных воротах всех типов монтажа шириной более 5 м.

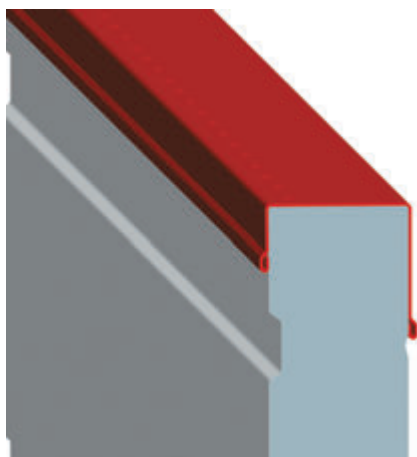
Диаметр оси, мм 12
 Длина ролика, мм 205
 Единица измерения шт.
 Норма поставки, шт. 100

Арт.	Код	Вес, кг/шт.	Ось ролика
R-205-12-G	401920400	0,224	Из оцинкованной стали
R-205-12-SS	401920500	0,228	Из нержавеющей стали

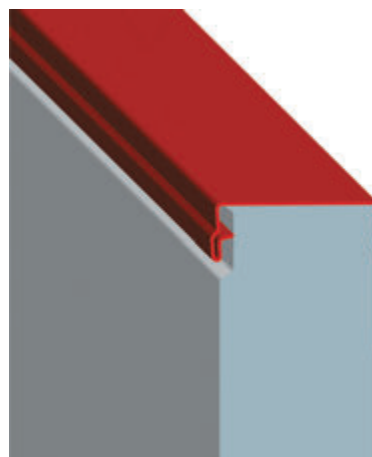


УСТАНОВКА ПРОФИЛЯ КОНЦЕВОГО ВЕРХНЕГО

Профиль концевой верхний (арт. PRG-14)



Профиль концевой верхний (арт. PRG-15)



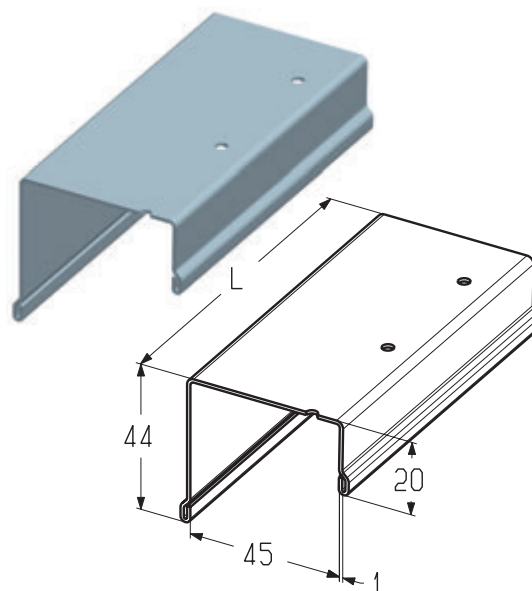
3.1

Профиль концевой (верхний)

Предназначен для установки на верхнюю панель полотна ворот.
Используется в гаражных и промышленных воротах всех типов монтажа.

Материал оцинкованная сталь
Покрытие полимерное
Цвет бело-серый (близкий RAL9002)
Вес, кг/м 0,95
Единица измерения м

Арт.	Код	Длина, мм	Норма поставки, м
PRG-14	401411310	5720	823,68
		7160	1031,04

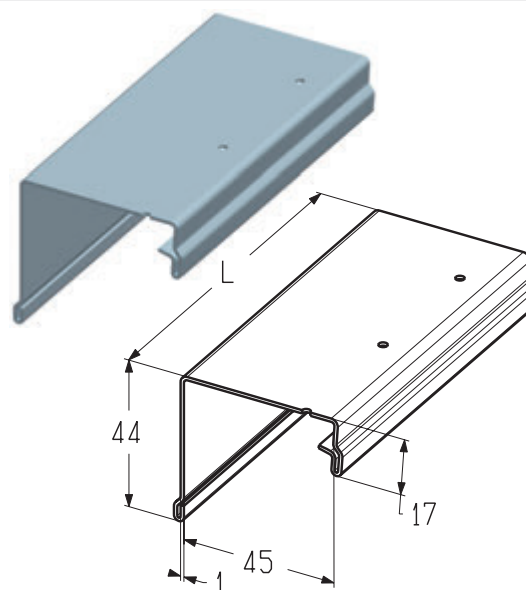


Профиль концевой (верхний)

Предназначен для установки на верхнюю панель полотна ворот.
Используется в гаражных и промышленных воротах всех типов монтажа.
Устанавливается на сэндвич-панель с горизонтальным гофром в том случае, если подрезка панели попадает на паз.

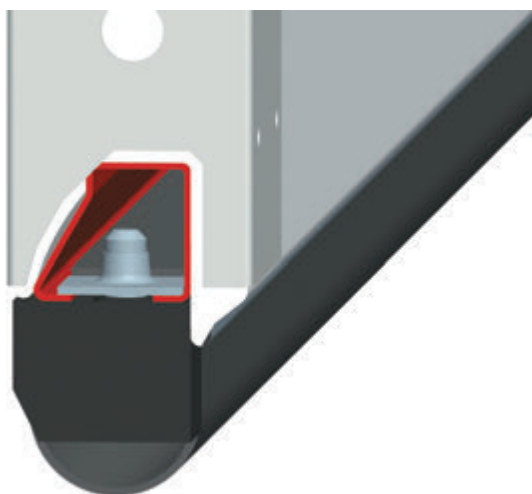
Материал оцинкованная сталь
Покрытие полимерное
Цвет бело-серый (близкий RAL9002)
Вес, кг/м 0,95
Единица измерения м

Арт.	Код	Длина, мм	Норма поставки, м
PRG-15	401411410	5720	915,20
		7160	1145,60



ПРОФИЛИ ДЛЯ ПОЛОТНА ВОРОТ

УСТАНОВКА ПРОФИЛЯ КОНЦЕВОГО НИЖНЕГО



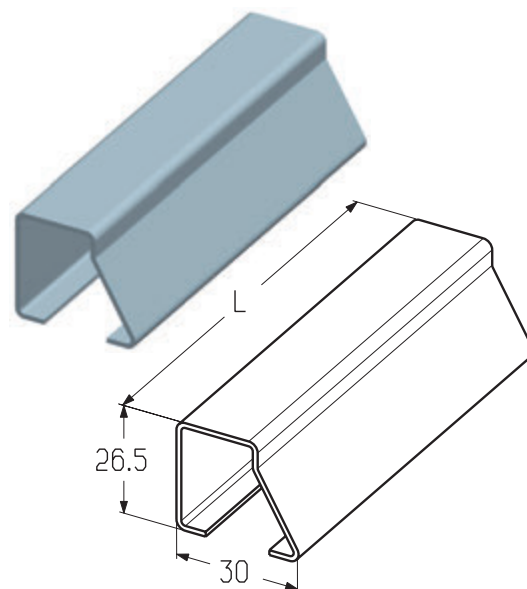
3.1

Профиль концевой (нижний)

Предназначен для установки в нижнюю панель полотна ворот.
Используется в гаражных и промышленных воротах всех типов монтажа.

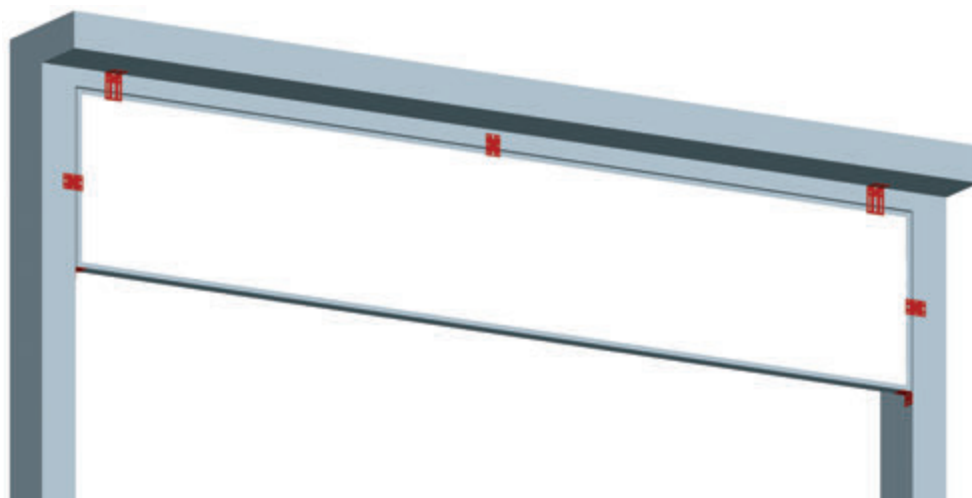
Материал оцинкованная сталь
Вес, кг/м 0,74
Единица измерения М

Арт.	Код	Длина, мм	Норма поставки, м
PRG-11	401411000	5700	45,60
		7140	57,12



ПРОФИЛИ ДЛЯ ПОЛОТНА ВОРОТ

УСТАНОВКА ФАЛЬШПАНЕЛИ



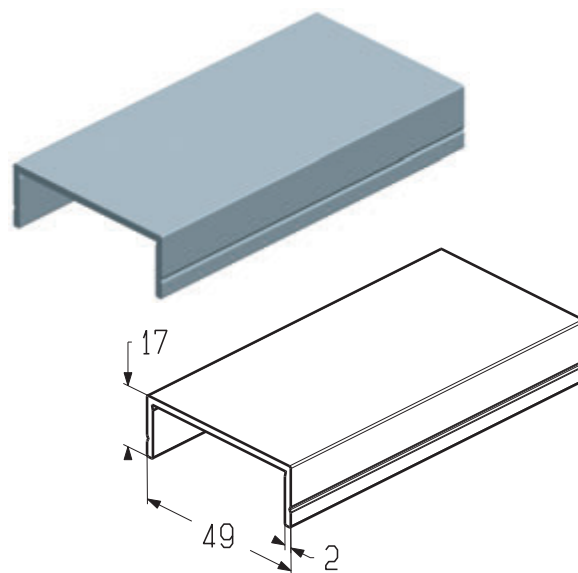
3.1

Профиль воротный

Предназначен для изготовления фальшпанели.
Используется в гаражных и промышленных всех типов монтажа.

Длина, мм6000
Материал алюминий
Вес, кг/м0,42
Единица измерения м
Норма поставки, м72

Арт.	Код	Покрытие	Цвет
PRD19S-6000	401420400	Анодированное	A00-D6 (серебро)
PRD19S	401420033	Порошковое	Близкий RAL8019

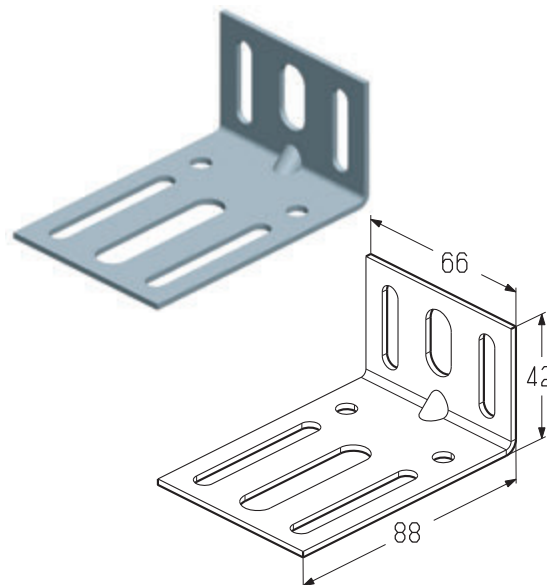


Кронштейн

Предназначен для крепления фальшпанели к верхней перемычке
высотой до 65 мм.
Используется в гаражных и промышленных всех типов монтажа.

Материал оцинкованная сталь
Вес, кг/шт.0,092
Единица измерения шт.
Норма поставки, шт.200

Арт.	Код
FPB5007	401820100



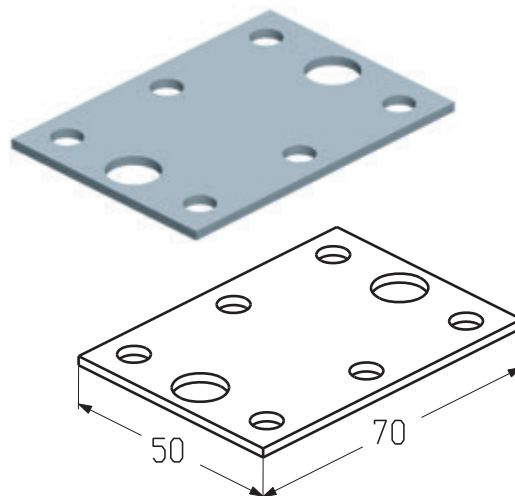
ПРОФИЛИ ДЛЯ ПОЛОТНА ВОРОТ

Пластина

Предназначена для крепления фальшпанели к верхней перемычке высотой свыше 65 мм и боковым стенкам проема.
Используется в гаражных и промышленных всех типов монтажа.

Материал оцинкованная сталь
Вес, кг/шт. 0,049
Единица измерения шт.
Норма поставки, шт. 300

Арт.	Код
FPP5008	401830100

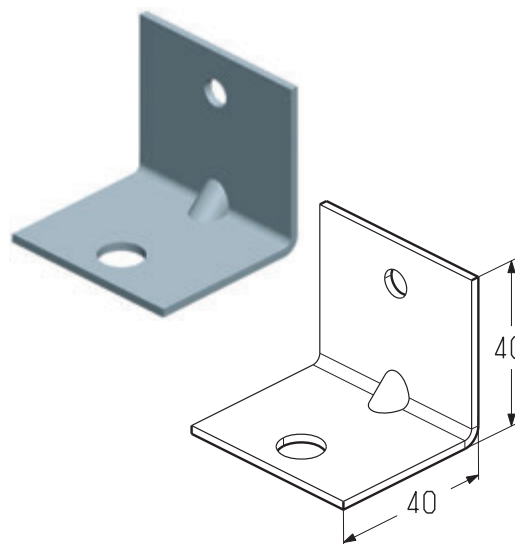


Кронштейн

Предназначен для крепления фальшпанели к боковым стенкам проема.
Используется в гаражных и промышленных всех типов монтажа.

Материал оцинкованная сталь
Вес, кг/шт. 0,053
Единица измерения шт.
Норма поставки, шт. 300

Арт.	Код
FPB5009	401820200



Кронштейн

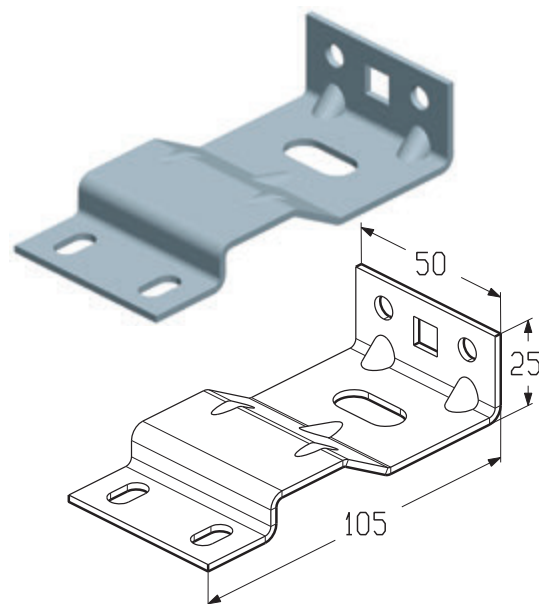
Предназначен для крепления фальшпанели к боковым стенкам проема.
Устанавливается совместно с угловым профилем (PRG32H, PRG02H, PRG01).

Используется:

- в гаражных воротах высокого типа монтажа;
- в промышленных воротах высоких и вертикальных типов монтажа.

Материал оцинкованная сталь
Вес, кг/шт. 0,101
Единица измерения шт.
Норма поставки, шт. 160

Арт.	Код
FPB5010	401820300



УСТАНОВКА ПРОФИЛЯ УСИЛИВАЮЩЕГО



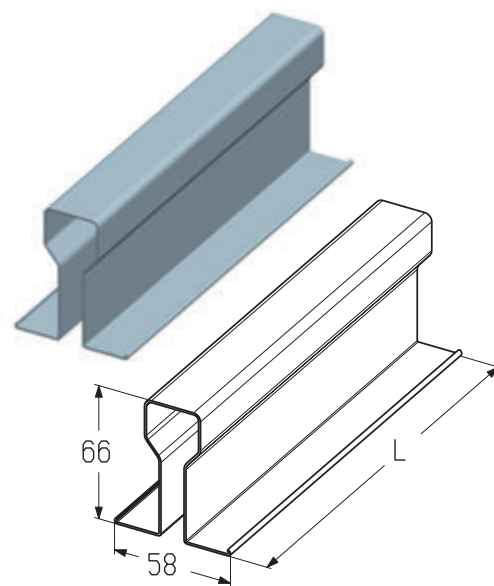
3.1

Профиль усиливающий

Предназначен для усиления полотна ворот.
Используется в промышленных воротах всех типов монтажа шириной
свыше 5 мм.

Материалоцинкованная сталь
Вес, кг/м 1,25
Единица измерения..... м

Арт.	Код	Длина, мм	Норма поставки, м
PRG65-4020	401430000	4020	201
PRG65-5020	401430100	5020	251
PRG65-6020	401430200	6020	301
PRG65-6520	401430300	6520	326
PRG65-6920	401430400	6920	346



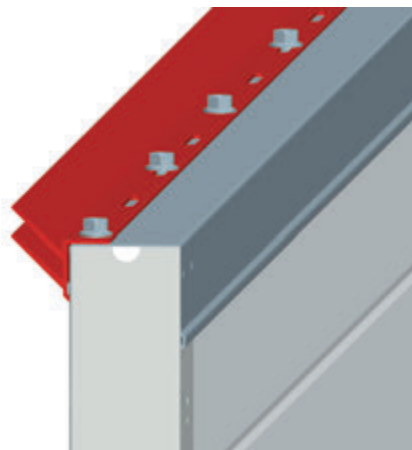
УПЛОТНИТЕЛИ РЕЗИНОВЫЕ

УСТАНОВКА ВСТАВКИ УПЛОТНИТЕЛЬНОЙ

Вставка уплотнительная нижняя



Вставка уплотнительная верхняя

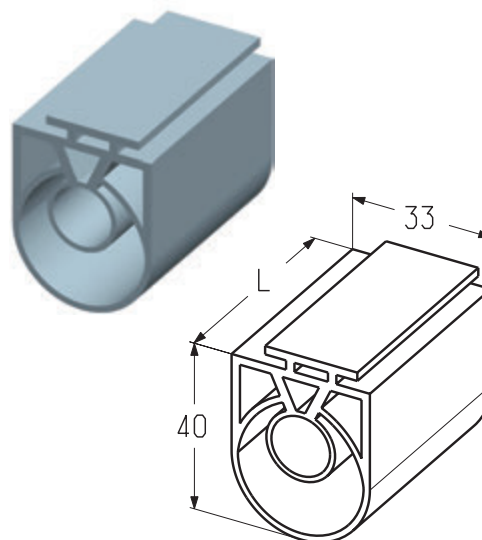


Вставка уплотнительная (нижняя)

Предназначена для герметизации нижней части проема.
Устанавливается в профиль концевой нижней (PRG11S).
Используется в гаражных и промышленных воротах всех типов монтажа.

МатериалTPV
Вес, кг/м0,34
Единица измерения..... м
Норма поставки, м60

Арт.	Код
RSB04	401510200



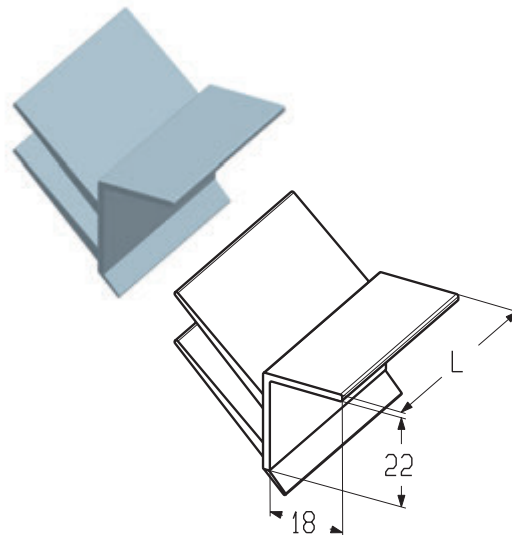
Вставка уплотнительная (верхняя)

Предназначена для герметизации верхней части проема.
Устанавливается совместно с профилем концевым верхним (PRG14, PRG15).

Используется:
• в гаражных воротах высокого типа монтажа;
• в промышленных воротах всех типов монтажа.

МатериалRPVC + TPE
Вес, кг/м0,30
Единица измерения..... м
Норма поставки, м180

Арт.	Код
RST01	401520100



УСТАНОВКА РУЧКИ ДЛЯ ГАРАЖНЫХ ВОРОТ

Внешняя сторона

Внутренняя сторона



3.1

Ручка

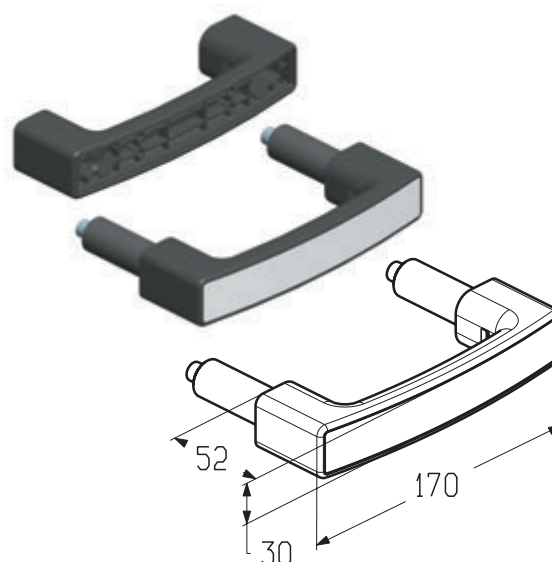
Предназначена для подъема полотна гаражных ворот всех типов монтажа.

В комплект входит:

- двухсторонняя ручка;
- крышка для внутренней ручки, цвет близкий к RAL9002

Материал полиамид
 Цвет черный
 Вес, кг/м 0,23
 Единица измерения шт.
 Норма поставки, шт 1

Арт.	Код
HGI006	407410100



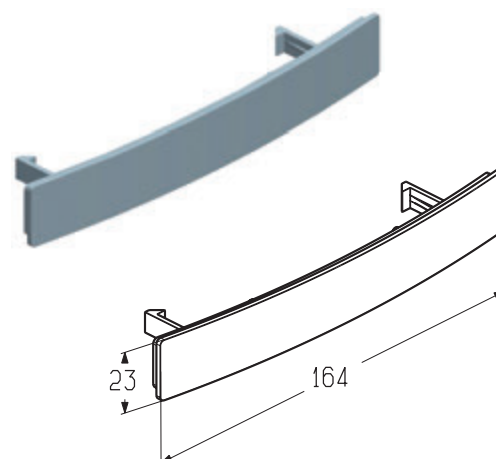
Крышка

Используется совместно с ручкой (HGI006).

Материал ABS
 Вес, кг/м 0,01
 Единица измерения шт.
 Норма поставки, шт 400

Арт.	Код	Цвет*
HGI006.002.01	407430000	RAL9016
HGI006.002.02	407430100	RAL8014
HGI006.002.03	407430200	RAL9006
HGI006.002.04	407430300	RAL5010
HGI006.002.09	407430400	RAL6005
HGI006.002.10	407430500	RAL1015
HGI006.002.12	407430600	RAL3004
HGI006.002.15	407430700	RAL9002
HGI006.002.16	407430800	RAL7016
HGI006.002.17	407430900	RAL8017
HGI006.002.18	407431000	RAL9005

* Указанные цвета имеют близкое соответствие шкале RAL



АКСЕССУАРЫ ДЛЯ СЕКЦИОННЫХ ВОРОТ

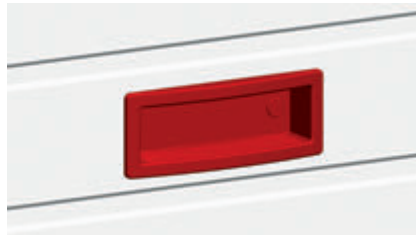
УСТАНОВКА РУЧКИ ДЛЯ СЕКЦИОННЫХ ВОРОТ

Ручка HG008



Внешняя сторона

Ручка HGI007



Внешняя сторона



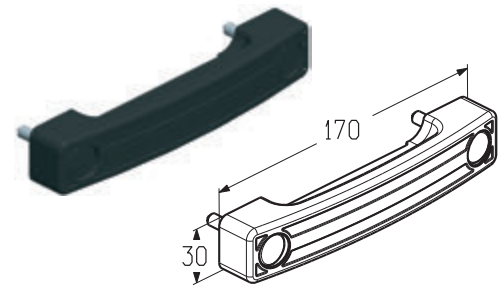
Внутренняя сторона

3.1

Ручка

Предназначена для подъема полотна гаражных ворот всех типов монтажа без встроенной калитки.
Устанавливается с внутренней стороны ворот.

Материал АВС
Цвет черный
Вес, кг/шт. 0,082
Единица измерения шт.
Норма поставки, шт. 1

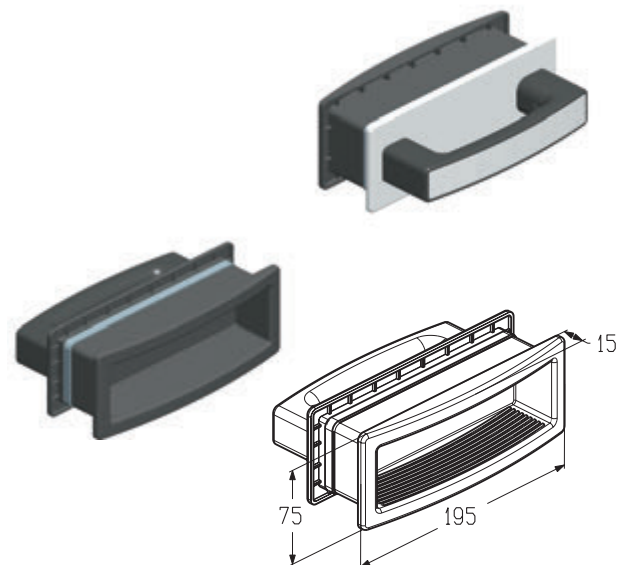


Арт.	Код
HG008	407410300

Ручка

Предназначена для подъема полотна промышленных ворот всех типов монтажа.

Материал полипропилен
Цвет черный
Вес, кг/м 0,59
Единица измерения шт.
Норма поставки, шт. 1



Арт.	Код
HGI007	407410200

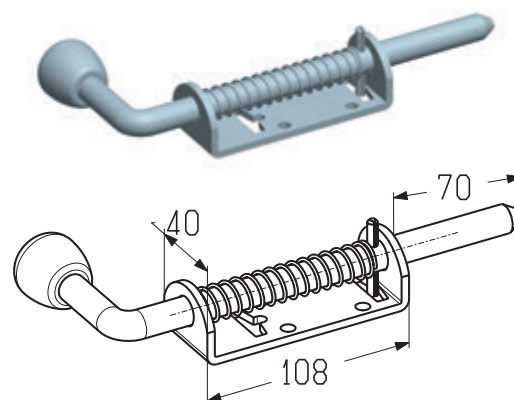
АКСЕССУАРЫ ДЛЯ СЕКЦИОННЫХ ВОРОТ

Засов

Предназначен для запираения гаражных и промышленных ворот всех типов монтажа.

Материалоцинкованная сталь
 Вес, кг/шт.0,506
 Единица измеренияшт.
 Норма поставки, шт.20

Арт.	Код
SB0100	401960000



3.1

Комплект механизма разблокировки

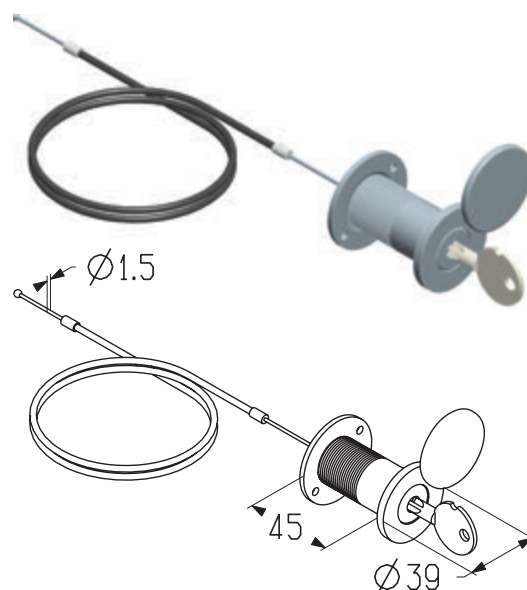
Предназначен для разблокировки электропривода реечного типа.

Используется:

- в гаражных воротах всех типов монтажа;
- в промышленных воротах низких типов монтажа.

Единица измерения шт.
 Длина троса, мм 4500
 Вес, кг/шт.0,52
 Норма поставки, шт.4

Арт.	Код
RM0104-4500	401971800



Трос разблокировки

Предназначен для разблокировки электропривода реечного типа.

Используется совместно с ригельным замком RLG003.

В комплект входит:

- трос разблокировки;
- комплект крепежа (винты самонарезающие, скобы, хомуты).

Единица измерения шт.
 Длина троса, мм 4500
 Вес, кг/шт 0,33
 Норма поставки, шт.1

Арт.	Код
RK-4500	401971600



АКСЕССУАРЫ ДЛЯ СЕКЦИОННЫХ ВОРОТ

УСТАНОВКА УСТРОЙСТВА ЗАПИРАЮЩЕГО ДЛЯ ГАРАЖНЫХ ВОРОТ

Внешняя сторона



Внутренняя сторона



3.1

Устройство запирающее

Предназначено для запирания гаражных ворот.

В комплект входит:

- устройство запирающее;
- крышка для внутренней ручки, цвет близкий RAL9002

Вес, кг/шт. 2,8

Единица измерения..... шт.

Норма поставки, шт..... 1

Арт.	Код
RLG003	407210000



Крышка

Используется совместно с устройством запирающим (RLG003).

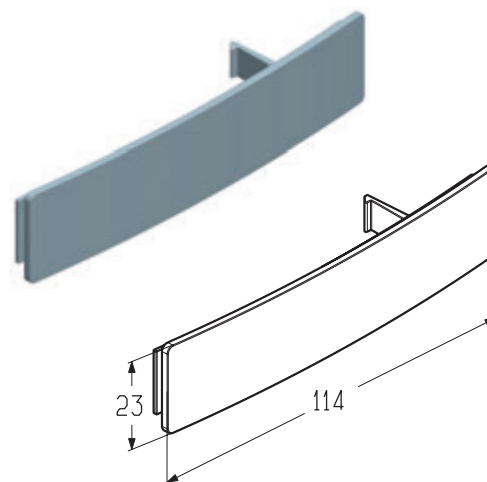
Материал ABS

Вес, кг/м 0,01

Единица измерения..... шт.

Норма поставки, шт..... 1000

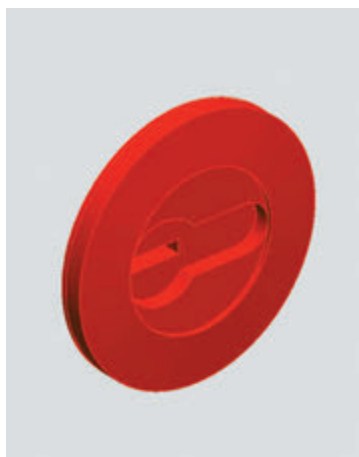
Арт.	Код	Цвет*
RLG003.226.01	407230000	RAL9016
RLG003.226.02	407230100	RAL8014
RLG003.226.03	407230200	RAL9006
RLG003.226.04	407230300	RAL5010
RLG003.226.09	407230400	RAL6005
RLG003.226.10	407230500	RAL1015
RLG003.226.12	407230600	RAL3004
RLG003.226.15	407230700	RAL9002
RLG003.226.16	407230800	RAL7016
RLG003.226.17	407230900	RAL8017
RLG003.226.18	407231000	RAL9005



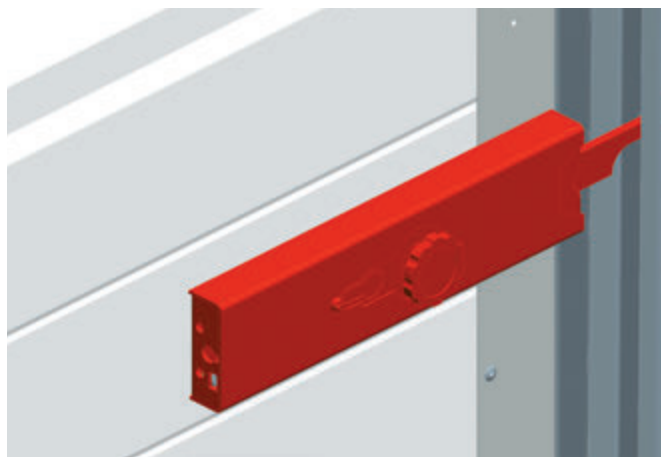
* Указанные цвета имеют близкое соответствие шкале RAL

УСТАНОВКА ЗАМКА РИГЕЛЬНОГО ДЛЯ ПРОМЫШЛЕННЫХ ВОРОТ

Внешняя сторона



Внутренняя сторона



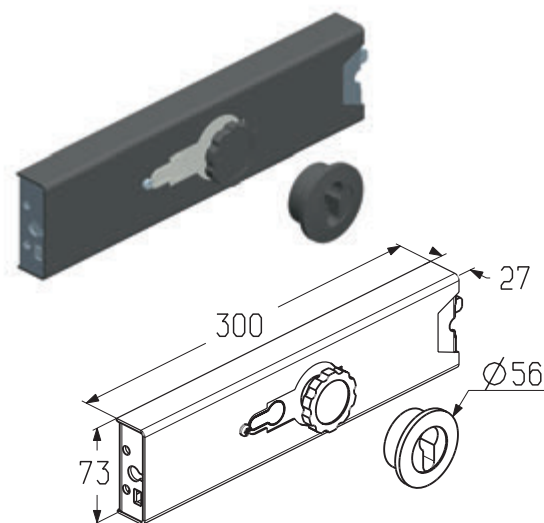
3.1

Замок ригельный

Предназначен для запираения промышленных ворот всех типов монтажа. Используется совместно с цилиндрическим механизмом 9/57 мм (С-9/57).

Вес, кг/шт. 1,85
Единица измерения..... шт.
Норма поставки, шт.....3

Арт.	Код
RLI0103	401970600

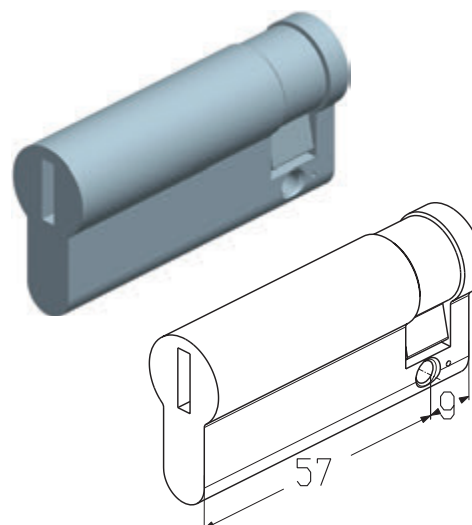


Цилиндрический механизм 9/57 мм

Предназначен для запираения промышленных ворот всех типов монтажа. Используется совместно с замком ригельным (RLI0103).

Вес, кг/шт. 0,25
Единица измерения..... шт.
Норма поставки, шт.....3

Арт.	Код
С-9/57	401970700



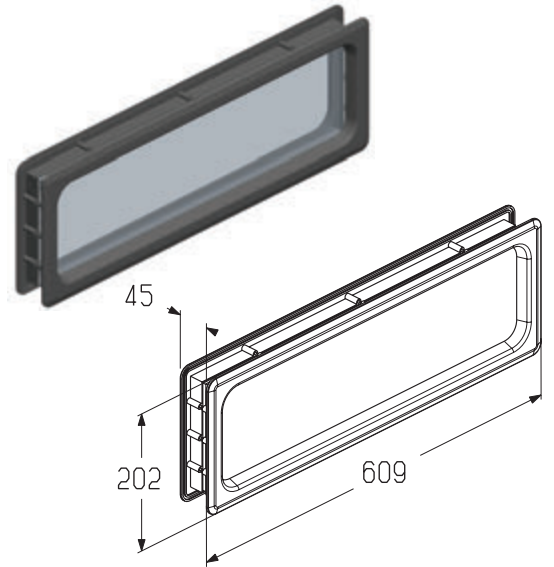
АКСЕССУАРЫ ДЛЯ СЕКЦИОННЫХ ВОРОТ

Вставка светопрозрачная

Используется в гаражных и промышленных воротах всех типов монтажа.

МатериалSAN
 Вес, кг/шт.1,3
 Единица измеренияшт.
 Норма поставки, шт.12

Арт.	Код
W085	401980400

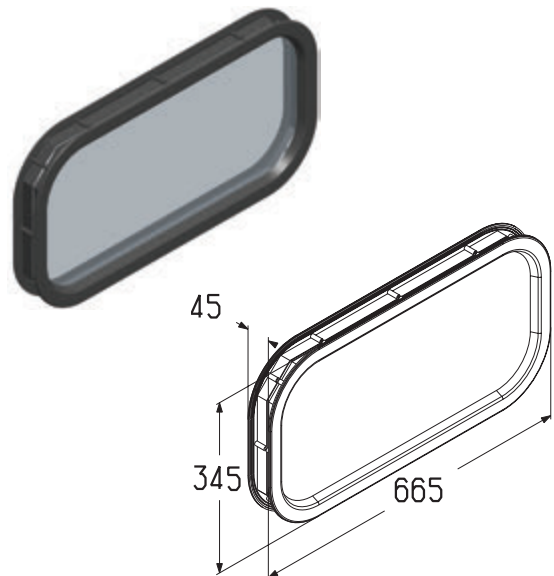


Вставка светопрозрачная

Используется в гаражных и промышленных воротах всех типов монтажа.

МатериалSAN
 Вес, кг/шт.2,1
 Единица измеренияшт.
 Норма поставки, шт.8

Арт.	Код
W095	401980500

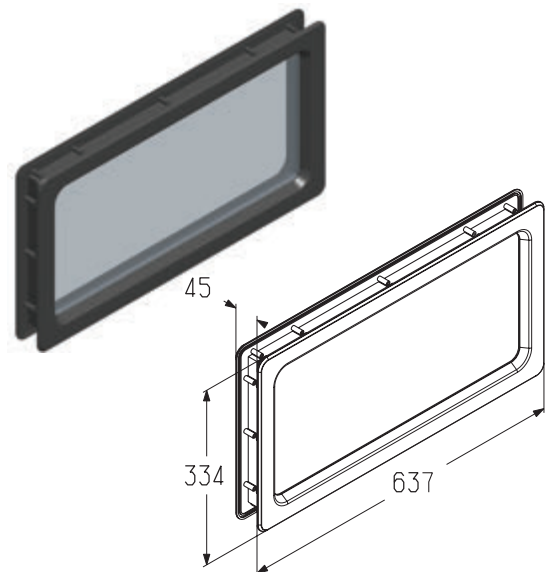


Вставка светопрозрачная

Используется в гаражных и промышленных воротах всех типов монтажа.

МатериалSAN
 Вес, кг/шт.2,3
 Единица измеренияшт.
 Норма поставки, шт.8

Арт.	Код
W046	401980100



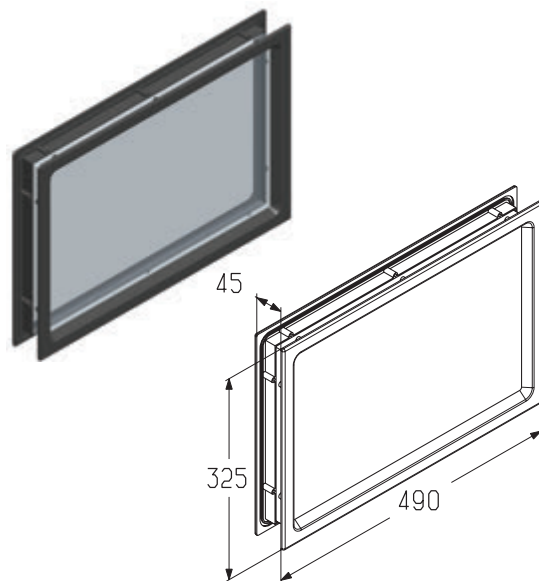
АКСЕССУАРЫ ДЛЯ СЕКЦИОННЫХ ВОРОТ

Вставка светопрозрачная

Используется в гаражных и промышленных воротах всех типов монтажа.

Материал.....SAN
 Вес, кг/шт. 1,5
 Единица измеренияшт.
 Норма поставки, шт. 8

Арт.	Код	Цвет рамы
W040WH	401980200	Белый
W040BR	401980300	Коричневый



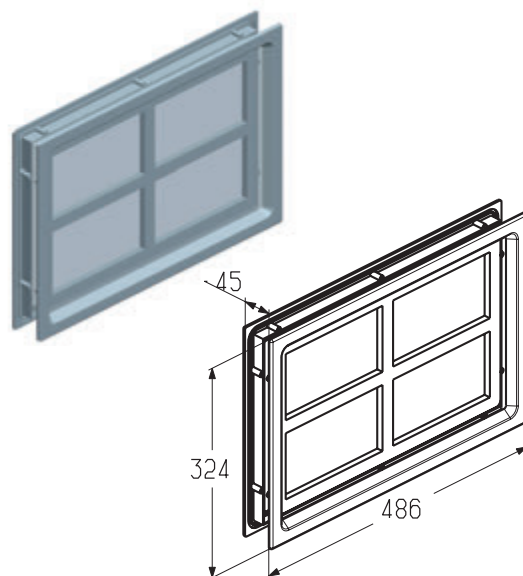
3.1

Вставка светопрозрачная декоративная Cross

Используется в гаражных и промышленных воротах всех типов монтажа.

Материал..... SAN
 Вес, кг/шт. 1,70
 Единица измеренияшт.
 Норма поставки, шт. 8

Арт.	Код	Цвет
W041-WH	401981400	Белый
W041-BR	401981100	Коричневый

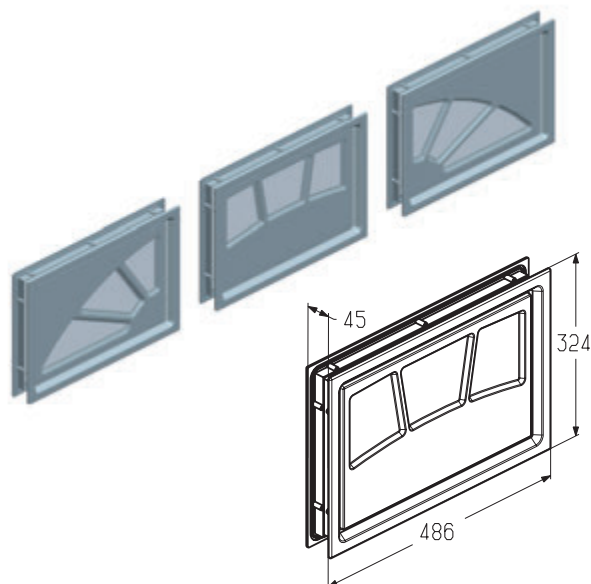


Комплект вставок светопрозрачных декоративных Sunburst 3

Используется в гаражных и промышленных воротах всех типов монтажа.
 В комплект входят 3 окна.

Материал..... SAN
 Вес, кг/шт. 5,10
 Единица измеренияшт.
 Норма поставки, шт. 2

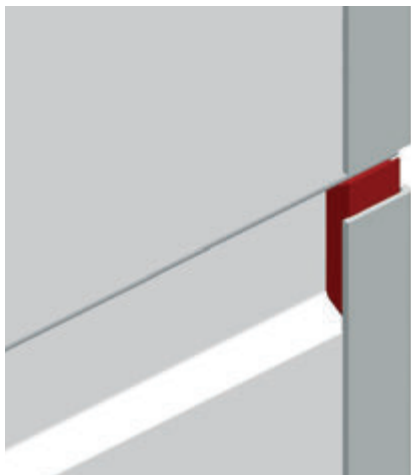
Арт.	Код	Цвет
W042-WH	401981200	Белый
W042-BR	401981300	Коричневый



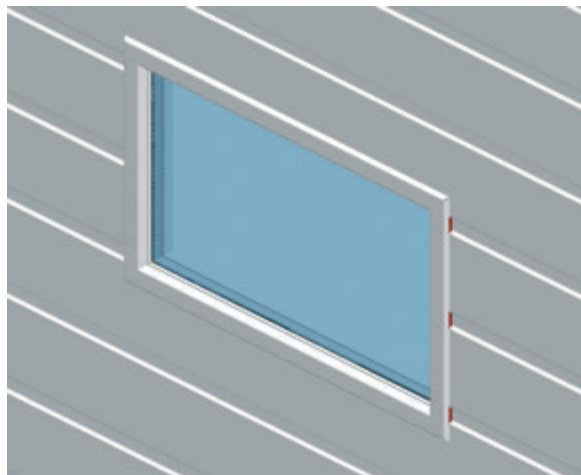
АКСЕССУАРЫ ДЛЯ СЕКЦИОННЫХ ВОРОТ

УСТАНОВКА ЗАГЛУШКИ И ЗАГЛУШКИ ОКОННОЙ

Заглушка (арт. P1013)



Заглушка оконная (арт. P1012)



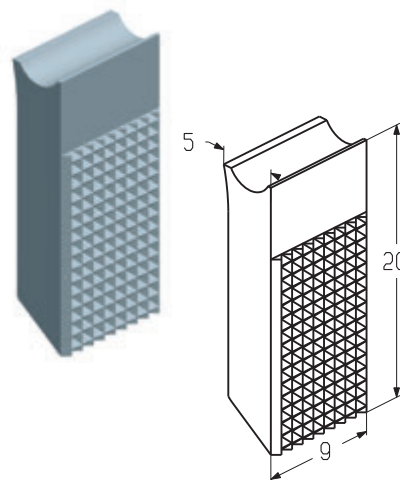
3.1

Заглушка

Устанавливается совместно с боковой накладкой (EC-450R/L, EC-500R/L, EC-625R/L).
Используется в гаражных и промышленных воротах с рисунками полотна «S-гофр», «M-гофр» и «L-гофр».

Материалполиуретан
Вес, кг/шт. 0,002
Единица измерения..... шт.
Норма поставки, шт..... 10000

Арт.	Код
P1013	401530300

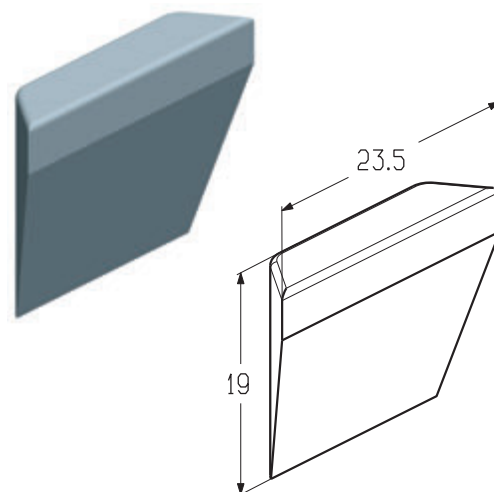


Заглушка оконная

Устанавливается совместно со вставками светопрозрачными (W085, W095, W046, W040WH/BR, W041-WH/BR, W042-WH/BR).
Используется в гаражных и промышленных воротах с рисунками полотна «S-гофр» и «M-гофр».

Материалполиуретан
Вес, кг/шт. 0,002
Единица измерения..... шт.
Норма поставки, шт..... 6000

Арт.	Код
P1012	401982400



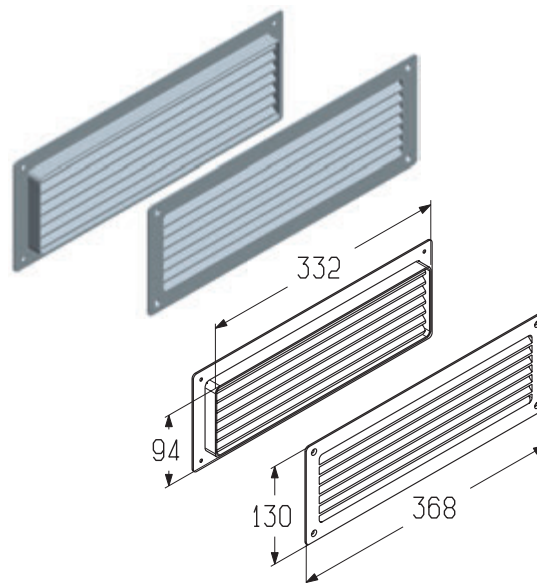
АКСЕССУАРЫ ДЛЯ СЕКЦИОННЫХ ВОРОТ

Решетка вентиляционная регулируемая (белая)
Решетка вентиляционная регулируемая (черная)

Используется в гаражных и промышленных воротах всех типов монтажа.

Материал..... пластмасса
Вес, кг/к-т.....0,48
Единица измерения..... К-Т
Норма поставки, к-т..... 10

Арт.	Код	Цвет
VG-368RWH	401900000	Белый
VG-368RBK	401900100	Черный



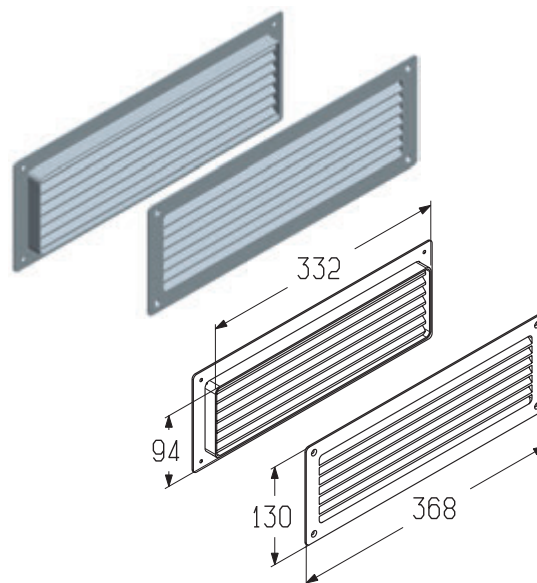
3.1

Решетка вентиляционная нерегулируемая (белая)
Решетка вентиляционная нерегулируемая (черная)

Используется в гаражных и промышленных воротах всех типов монтажа.

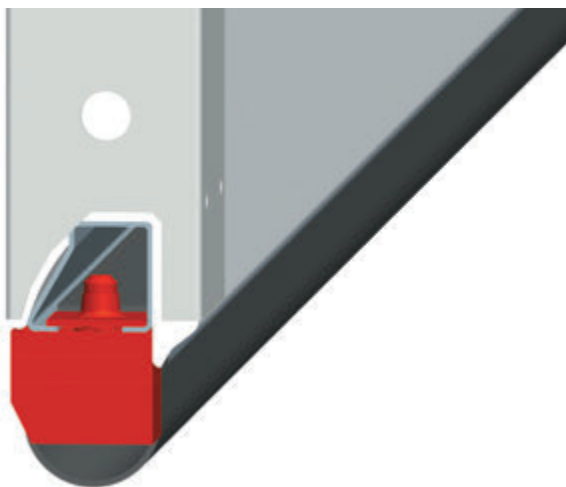
Материал..... пластмасса
Вес, кг/к-т.....0,45
Единица измерения..... К-Т
Норма поставки, к-т..... 10

Арт.	Код	Цвет
VG-368WH	401900200	Белый
VG-368BK	401900300	Черный



АКСЕССУАРЫ ДЛЯ СЕКЦИОННЫХ ВОРОТ

УСТАНОВКА УПОРА НИЖНЕГО

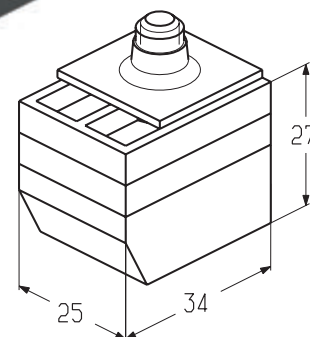
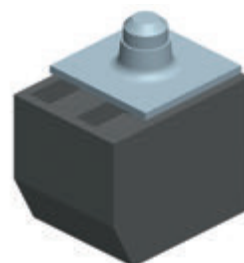


3.1

Упор нижний

Предназначен для установки в профиль воротный нижний (PRG11S).
Используется в гаражных и промышленных воротах всех типов монтажа.

Материал полиамид
Вес, кг/м 0,043
Единица измерения..... шт.
Норма поставки, шт..... 100



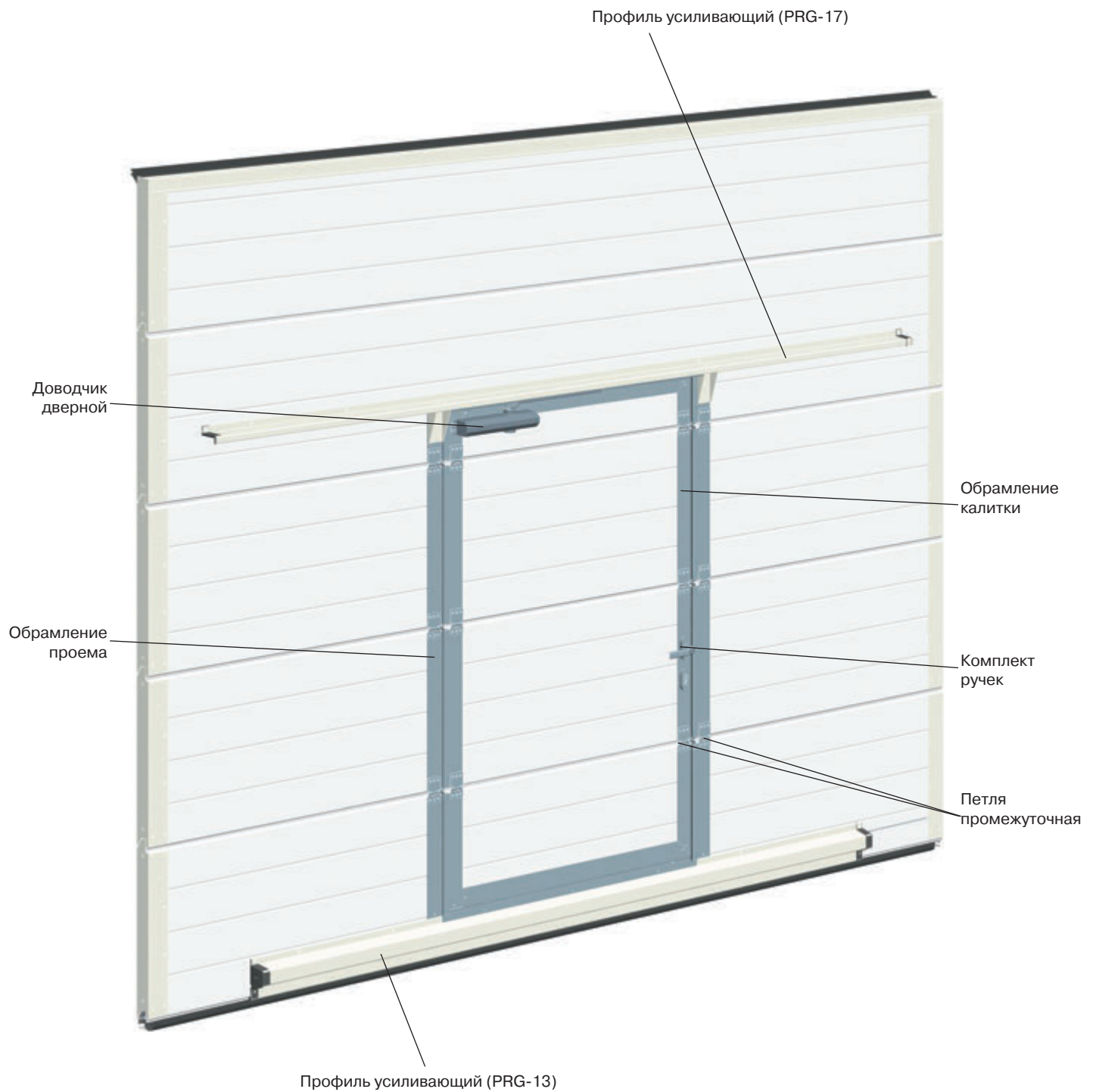
Арт.	Код
LS1009	401940100



ВСТРОЕННАЯ КАЛИТКА

ТИПОВАЯ КОНСТРУКЦИЯ КАЛИТКИ С ПОРОГОМ ВЫСОТОЙ 140 ММ

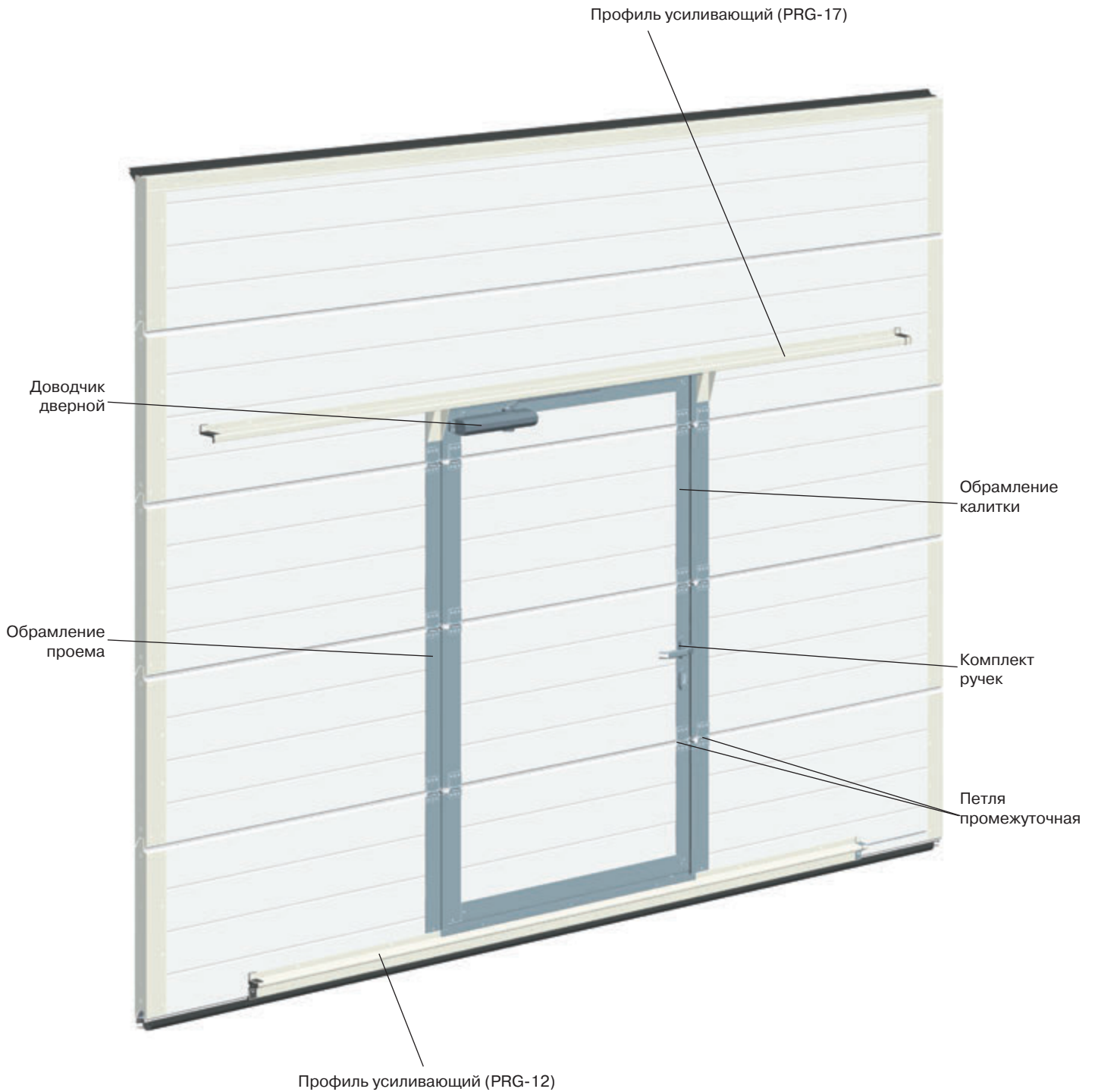
3.2



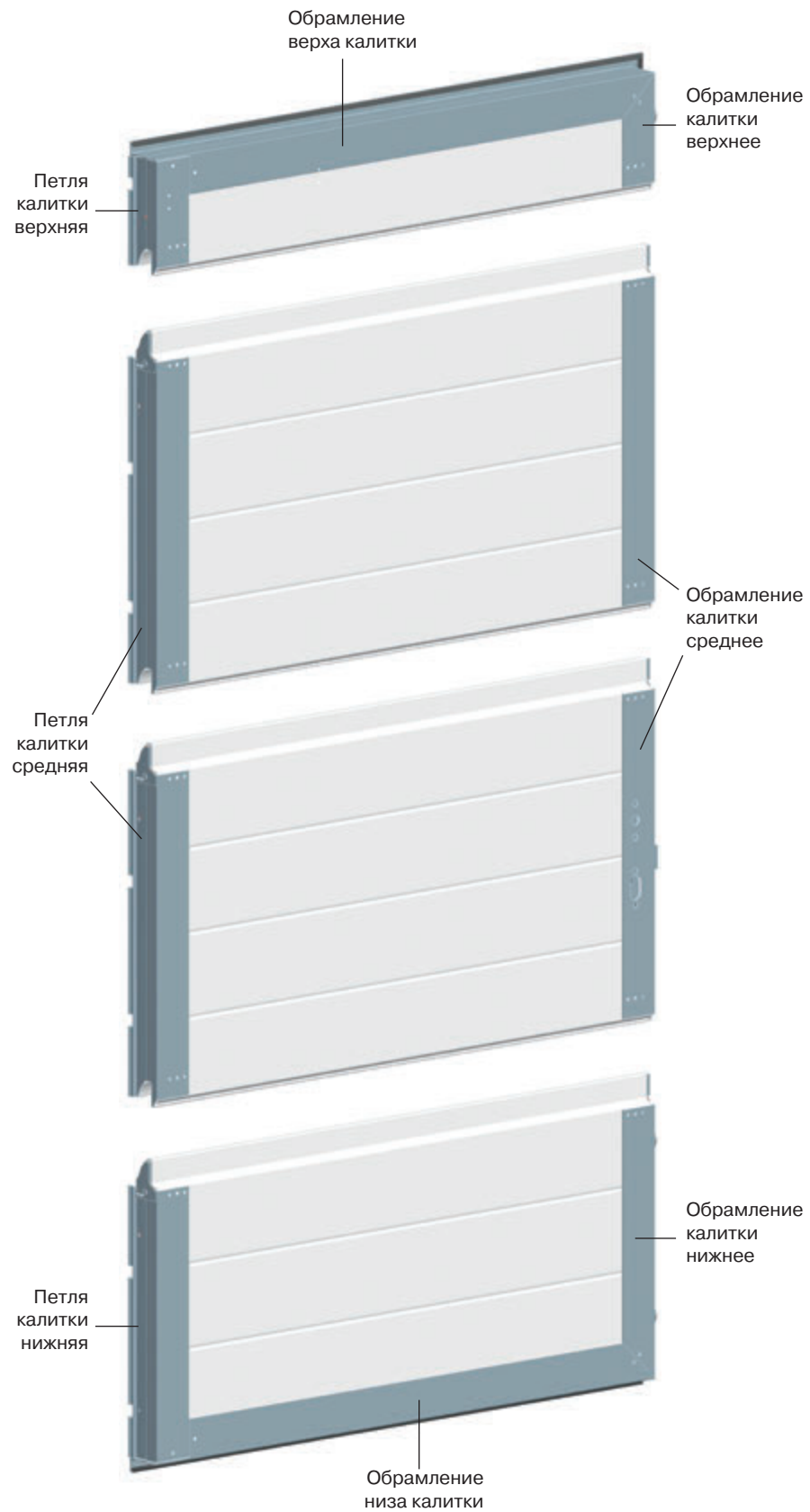
ВСТРОЕННАЯ КАЛИТКА

ТИПОВАЯ КОНСТРУКЦИЯ КАЛИТКИ С ПОРОГОМ ВЫСОТОЙ 95 ММ

3.2



УСТАНОВКА ПРОФИЛЕЙ ОБРАМЛЕНИЯ КАЛИТКИ

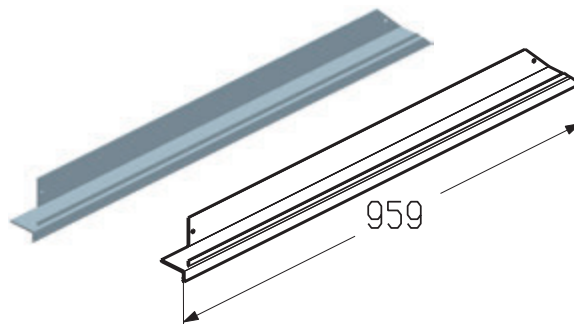


ОБРАМЛЕНИЕ КАЛИТКИ

Обрамление верха калитки

Предназначено для обрамления верхней калиточной панели.
Используется в калитке со стандартным и низким порогом.

Длина, мм 959
Материал алюминий
Вес, кг/шт. 0,751
Единица измерения шт.
Норма поставки, шт. 10

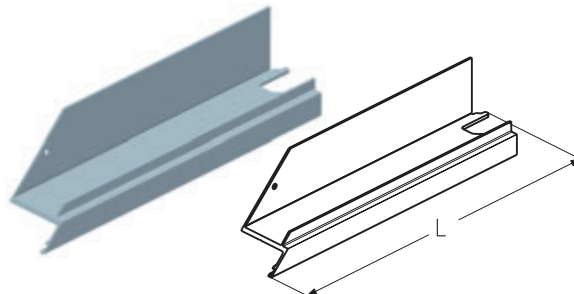


Арт.	Код	Покрытие	Цвет	Применение
WD403R.203	404010891	Анодированное	A00-D6 (серебро)	Для ворот с правой калиткой
WD403R.203	404011333	Порошковое	Близкий RAL8019	
WD403L.203	404010991	Анодированное	A00-D6 (серебро)	Для ворот с левой калиткой
WD403L.203	404011433	Порошковое	Близкий RAL8019	

Обрамление калитки верхнее

Предназначено для обрамления верхней калиточной панели.
Используется в калитке со стандартным и низким порогом.

Материал алюминий
Единица измерения шт.
Норма поставки, шт. 10

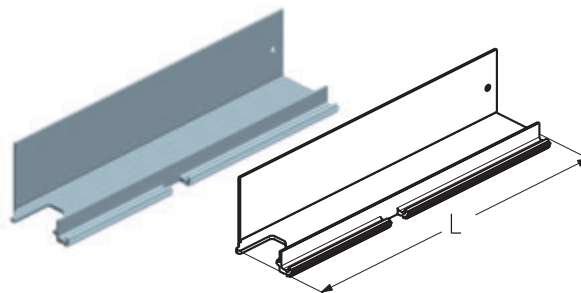


Арт.	Код	Покрытие	Цвет	Длина, мм	Вес, кг/шт.	Применение
WD403R.202	404010491	Анодированное	A00-D6 (серебро)	191	0,136	Для ворот с правой калиткой
WD403R.202	404011033	Порошковое	Близкий RAL8019	191	0,136	
WD404R.202	404010691	Анодированное	A00-D6 (серебро)	316	0,225	
WD404R.202	404011133	Порошковое	Близкий RAL8019	316	0,225	
WD403L.202	404010591	Анодированное	A00-D6 (серебро)	191	0,136	Для ворот с левой калиткой
WD403L.202	404011533	Порошковое	Близкий RAL8019	191	0,136	
WD404L.202	404010791	Анодированное	A00-D6 (серебро)	316	0,225	
WD404L.202	404011233	Порошковое	Близкий RAL8019	316	0,225	

Петля калитки верхняя

Предназначена для обрамления верхней калиточной панели.
Используется в калитке со стандартным и низким порогом.

Материал алюминий
Единица измерения шт.
Норма поставки, шт. 10



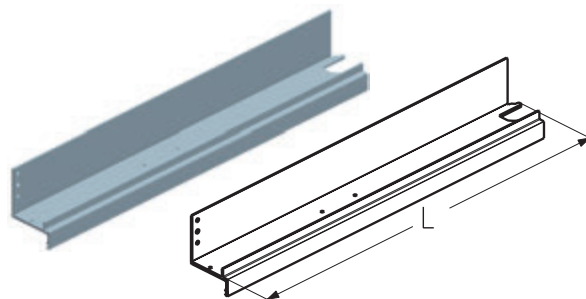
Арт.	Код	Покрытие	Цвет	Длина, мм	Вес, кг/шт.	Применение
WD403R.201	404010091	Анодированное	A00-D6 (серебро)	169	0,129	Для ворот с правой калиткой
WD403R.201	404010633	Порошковое	Близкий RAL8019	169	0,129	
WD404R.201	404010291	Анодированное	A00-D6 (серебро)	294	0,225	
WD404R.201	404010833	Порошковое	Близкий RAL8019	294	0,225	
WD403L.201	404010191	Анодированное	A00-D6 (серебро)	169	0,129	Для ворот с левой калиткой
WD403L.201	404010733	Порошковое	Близкий RAL8019	169	0,129	
WD404L.201	404010391	Анодированное	A00-D6 (серебро)	294	0,225	
WD404L.201	404010933	Порошковое	Близкий RAL8019	294	0,225	

ОБРАМЛЕНИЕ КАЛИТКИ

Обрамление калитки среднее

Предназначено для обрамления третьей калиточной панели.
Используется в калитке со стандартным и низким порогом.

Материал алюминий
Единица измерения шт.
Норма поставки, шт. 10

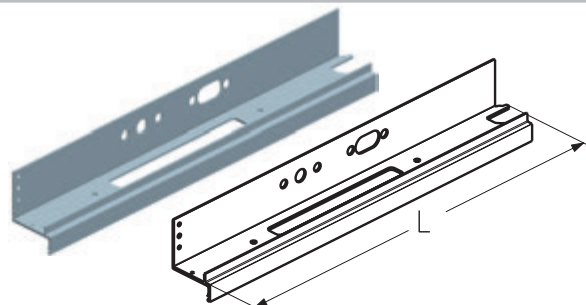


Арт.	Код	Покрытие	Цвет	Длина, мм	Вес, кг/шт.	Применение
WD350R.202	404021291	Анодированное	A00-D6 (серебро)	490,5	0,393	Для ворот с правой калиткой
WD350R.202	404021833	Порошковое	Бликий RAL8019	490,5	0,393	
WD360R.202	404021491	Анодированное	A00-D6 (серебро)	615,5	0,493	
WD360R.202	404022033	Порошковое	Бликий RAL8019	615,5	0,493	
WD350L.202	404021391	Анодированное	A00-D6 (серебро)	490,5	0,393	Для ворот с левой калиткой
WD350L.202	404021933	Порошковое	Бликий RAL8019	490,5	0,393	
WD360L.202	404021591	Анодированное	A00-D6 (серебро)	615,5	0,493	
WD360L.202	404022133	Порошковое	Бликий RAL8019	615,5	0,493	

Обрамление калитки среднее

Предназначено для обрамления второй калиточной панели.
Используется в калитке со стандартным и низким порогом.

Материал алюминий
Единица измерения шт.
Норма поставки, шт. 10

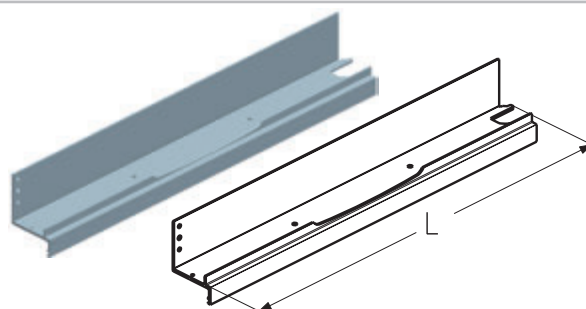


Арт.	Код	Покрытие	Цвет	Длина, мм	Вес, кг/шт.	Применение
WD250R.202	40402049	Анодированное	A00-D6 (серебро)	490,5	0,365	Для ворот с правой калиткой
WD250R.202	404021033	Порошковое	Бликий RAL8019	490,5	0,365	
WD260R.202	404020691	Анодированное	A00-D6 (серебро)	615,5	0,458	
WD260R.202	404021233	Порошковое	Бликий RAL8019	615,5	0,458	
WD250L.202	404020591	Анодированное	A00-D6 (серебро)	490,5	0,365	Для ворот с левой калиткой
WD250L.202	404021133	Порошковое	Бликий RAL8019	490,5	0,365	
WD260L.202	404020791	Анодированное	A00-D6 (серебро)	615,5	0,458	
WD260L.202	44021333	Порошковое	Бликий RAL8019	615,5	0,458	

Обрамление калитки среднее

Предназначено для обрамления второй калиточной панели.
Используется в калитке со стандартным и низким порогом с замком «анти-паник».

Материал алюминий
Единица измерения шт.
Норма поставки, шт. 10



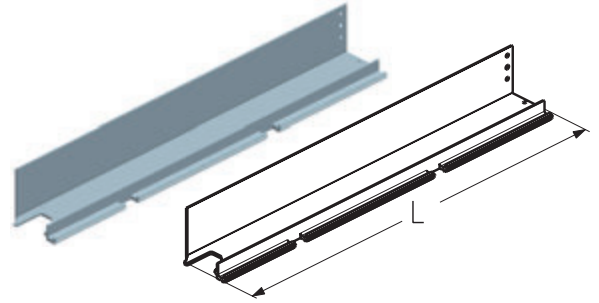
Арт.	Код	Покрытие	Цвет	Длина, мм	Вес, кг/шт.	Применение
WD250RA.202	404020891	Анодированное	A00-D6 (серебро)	490,5	0,387	Для ворот с правой калиткой
WD250RA.202	404021433	Порошковое	Бликий RAL8019	490,5	0,387	
WD260RA.202	404021091	Анодированное	A00-D6 (серебро)	615,5	0,485	
WD260RA.202	40402163	Порошковое	Бликий RAL8019	615,5	0,485	
WD250LA.202	404020991	Анодированное	A00-D6 (серебро)	490,5	0,387	Для ворот с левой калиткой
WD250LA.202	404021533	Порошковое	Бликий RAL8019	490,5	0,387	
WD260LA.202	404021191	Анодированное	A00-D6 (серебро)	615,5	0,485	
WD260LA.202	404021733	Порошковое	Бликий RAL8019	615,5	0,485	

ОБРАМЛЕНИЕ КАЛИТКИ

Петля калитки средняя

Предназначена для обрамления третьей и второй калиточной панели.
Используется в калитке со стандартным и низким порогом.

Материал алюминий
Единица измерения..... шт.
Норма поставки, шт..... 10

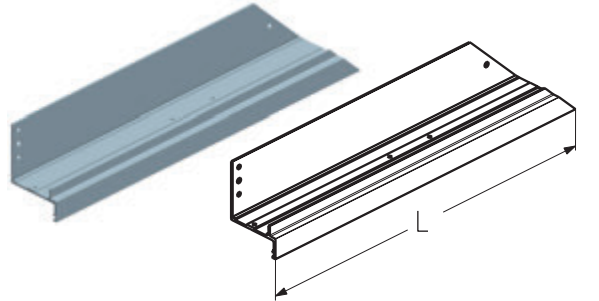


Арт.	Код	Покрытие	Цвет	Длина, мм	Вес, кг/шт.	Применение
WD250R.201	404020091	Анодированное	A00-D6 (серебро)	490,5	0,385	Для ворот с правой калиткой
WD250R.201	404020633	Порошковое	Близкий RAL8019	490,5	0,385	
WD260R.201	404020291	Анодированное	A00-D6 (серебро)	615,5	0,483	
WD260R.201	404020833	Порошковое	Близкий RAL8019	615,5	0,483	
WD250L.201	404020191	Анодированное	A00-D6 (серебро)	490,5	0,385	Для ворот с левой калиткой
WD250L.201	404020733	Порошковое	Близкий RAL8019	490,5	0,385	
WD260L.201	404020391	Анодированное	A00-D6 (серебро)	615,5	0,483	
WD260L.201	404020933	Порошковое	Близкий RAL8019	615,5	0,483	

Обрамление калитки нижнее

Предназначено для обрамления нижней калиточной панели.
Используется в калитке со стандартным порогом.

Материал алюминий
Единица измерения..... шт.
Норма поставки, шт..... 10

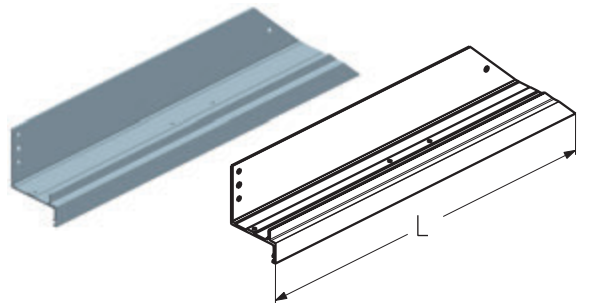


Арт.	Код	Покрытие	Цвет	Длина, мм	Вес, кг/шт.	Применение
WD152R.202	404031091	Анодированное	A00-D6 (серебро)	377	0,291	Для ворот с правой калиткой
WD152R.202	404031633	Порошковое	Близкий RAL8019	377	0,291	
WD162R.202	404031491	Анодированное	A00-D6 (серебро)	502	0,388	
WD162R.202	404032033	Порошковое	Близкий RAL8019	502	0,388	
WD152L.202	404031191	Анодированное	A00-D6 (серебро)	377	0,291	Для ворот с левой калиткой
WD152L.202	404031733	Порошковое	Близкий RAL8019	377	0,291	
WD162L.202	404031591	Анодированное	A00-D6 (серебро)	502	0,388	
WD162L.202	404032133	Порошковое	Близкий RAL8019	502	0,388	

Обрамление калитки нижнее

Предназначено для обрамления нижней калиточной панели.
Используется в калитке с низким порогом.

Материал алюминий
Единица измерения..... шт.
Норма поставки, шт..... 10



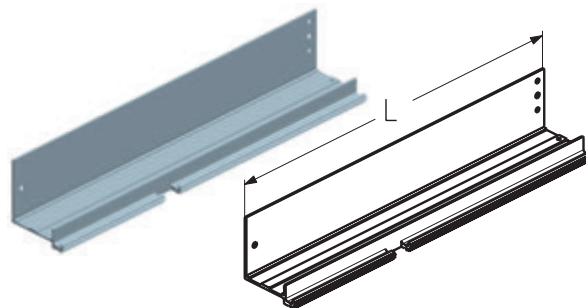
Арт.	Код	Покрытие	Цвет	Длина, мм	Вес, кг/шт.	Применение
WD151R.202	404030891	Анодированное	A00-D6 (серебро)	422	0,326	Для ворот с правой калиткой
WD151R.202	404031433	Порошковое	Близкий RAL8019	422	0,326	
WD161R.202	404031291	Анодированное	A00-D6 (серебро)	547	0,470	
WD161R.202	404031833	Порошковое	Близкий RAL8019	547	0,470	
WD151L.202	404030991	Анодированное	A00-D6 (серебро)	422	0,326	Для ворот с левой калиткой
WD151L.202	404031533	Порошковое	Близкий RAL8019	422	0,326	
WD161L.202	404031391	Анодированное	A00-D6 (серебро)	547	0,470	
WD161L.202	404031933	Порошковое	Близкий RAL8019	547	0,470	

ОБРАМЛЕНИЕ КАЛИТКИ

Петля калитки нижняя

Предназначена для обрамления нижней калиточной панели.
Используется в калитке со стандартным порогом.

Материал алюминий
Единица измерения шт.
Норма поставки, шт. 10

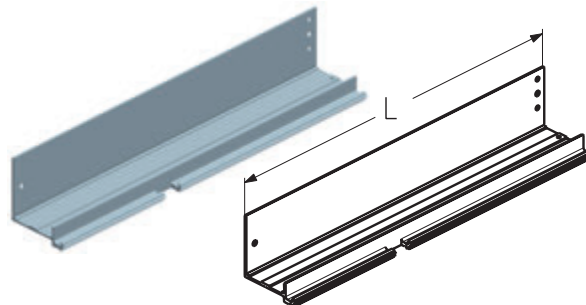


Арт.	Код	Покрытие	Цвет	Длина, мм	Вес, кг/шт.	Применение
WD152R.201	404030291	Анодированное	A00-D6 (серебро)	355	0,287	Для ворот с правой калиткой
WD152R.201	404030833	Порошковое	Ближкий RAL8019	355	0,287	
WD162R.201	404030691	Анодированное	A00-D6 (серебро)	480	0,387	
WD162R.201	404031233	Порошковое	Ближкий RAL8019	480	0,387	
WD152L.201	404030391	Анодированное	A00-D6 (серебро)	355	0,287	Для ворот с левой калиткой
WD152L.201	404030933	Порошковое	Ближкий RAL8019	355	0,287	
WD162L.201	404030791	Анодированное	A00-D6 (серебро)	480	0,387	
WD162L.201	404031333	Порошковое	Ближкий RAL8019	480	0,387	

Петля калитки нижняя

Предназначена для обрамления нижней калиточной панели.
Используется в калитке с низким порогом.

Материал алюминий
Единица измерения шт.
Норма поставки, шт. 10

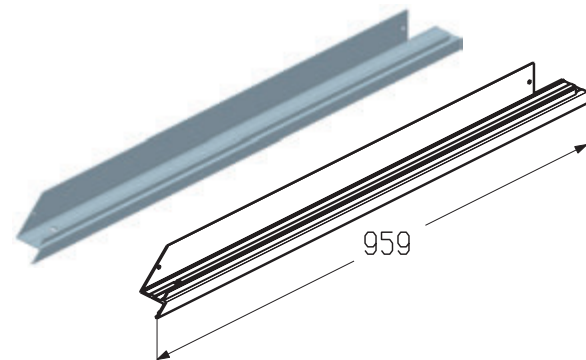


Арт.	Код	Покрытие	Цвет	Длина, мм	Вес, кг/шт.	Применение
WD151R.201	404030091	Анодированное	A00-D6 (серебро)	400	0,323	Для ворот с правой калиткой
WD151R.201	404030633	Порошковое	Ближкий RAL8019	400	0,323	
WD161R.201	404030491	Анодированное	A00-D6 (серебро)	525	0,424	
WD161R.201	404031033	Порошковое	Ближкий RAL8019	525	0,424	
WD151L.201	404030191	Анодированное	A00-D6 (серебро)	400	0,323	Для ворот с левой калиткой
WD151L.201	404030733	Порошковое	Ближкий RAL8019	400	0,323	
WD161L.201	404030591	Анодированное	A00-D6 (серебро)	525	0,424	
WD161L.201	404031133	Порошковое	Ближкий RAL8019	525	0,424	

Обрамление низа калитки

Предназначено для обрамления нижней калиточной панели.
Используется в калитке со стандартным и низким порогом.

Длина, мм 959
Материал алюминий
Единица измерения шт.
Норма поставки, шт. 10



Арт.	Код	Покрытие	Цвет	Применение
WD151R.203	404031691	Анодированное	A00-D6 (серебро)	Для ворот с правой калиткой
WD151R.203	404032233	Порошковое	Ближкий RAL8019	
WD151L.203	404031791	Анодированное	A00-D6 (серебро)	Для ворот с левой калиткой
WD151L.203	404032333	Порошковое	Ближкий RAL8019	

ОБРАМЛЕНИЕ КАЛИТКИ

УСТАНОВКА ЗАГЛУШКИ

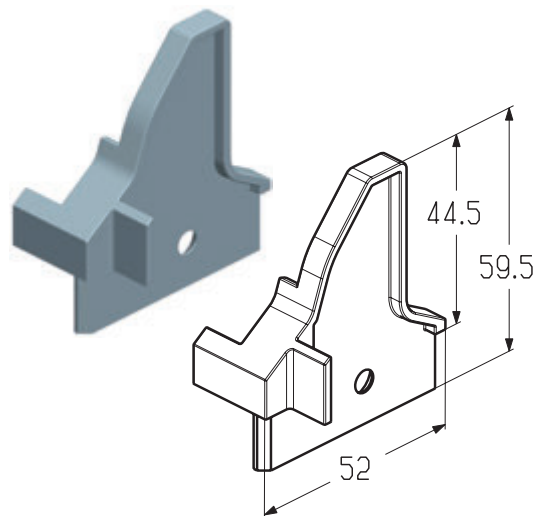


Заглушка

Устанавливается совместно с обрамлением калитки нижней и промежуточных панелей.
Используется в калитке со стандартным и низким порогом.

Материал PA
Вес, кг/шт. 0,006
Единица измерения..... шт.
Норма поставки, шт..... 90

Арт.	Код	Цвет	Применение
WD22R-GR	401711300	Серый	Для ворот с правой калиткой
WD22R-BR	401711400	Коричневый	
WD22L-GR	401711500	Серый	Для ворот с левой калиткой
WD22L-BR	401711600	Коричневый	

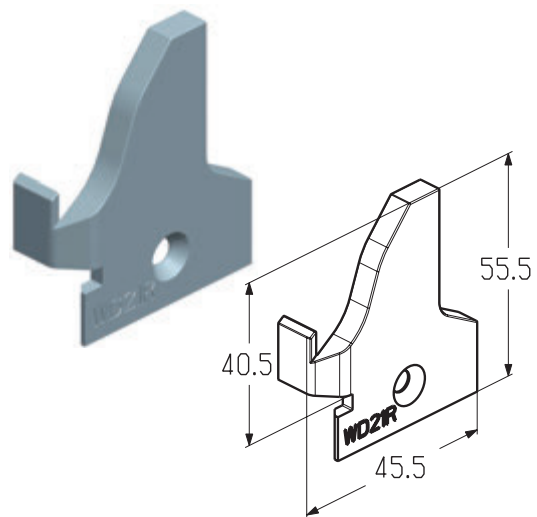


Заглушка

Устанавливается совместно с петлей калитки нижней и промежуточных панелей.
Используется в калитке со стандартным и низким порогом.

Материал PA
Вес, кг/шт. 0,006
Единица измерения..... шт.
Норма поставки, шт..... 90

Арт.	Код	Цвет	Применение
WD21R-GR	401710900	Серый	Для ворот с правой калиткой
WD21R-BR	401711000	Коричневый	
WD21L-GR	401711100	Серый	Для ворот с левой калиткой
WD21L-BR	401711200	Коричневый	



УСТАНОВКА ЛОВИТЕЛЯ

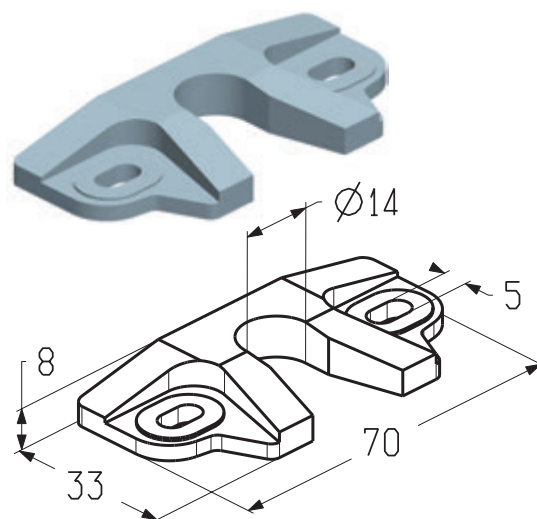


Ловитель

Устанавливается на обрамление калитки первой и третьей панелей.
Используется в калитке со стандартным и низким порогом.

Материал PA
Вес, кг/шт. 0,006
Единица измерения..... шт.
Норма поставки, шт..... 80

Арт.	Код
WD2011	401730100

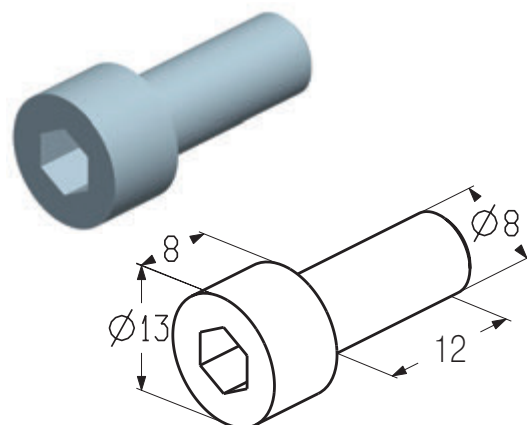


Винт DIN912

Применяется совместно с ловителем (WD2011).
Устанавливается на обрамление проема первой и третьей панелей.
Используется в калитке со стандартным и низким порогом.

Материалоцинкованная сталь
Вес, кг/шт. 0,01
Единица измерения..... шт.

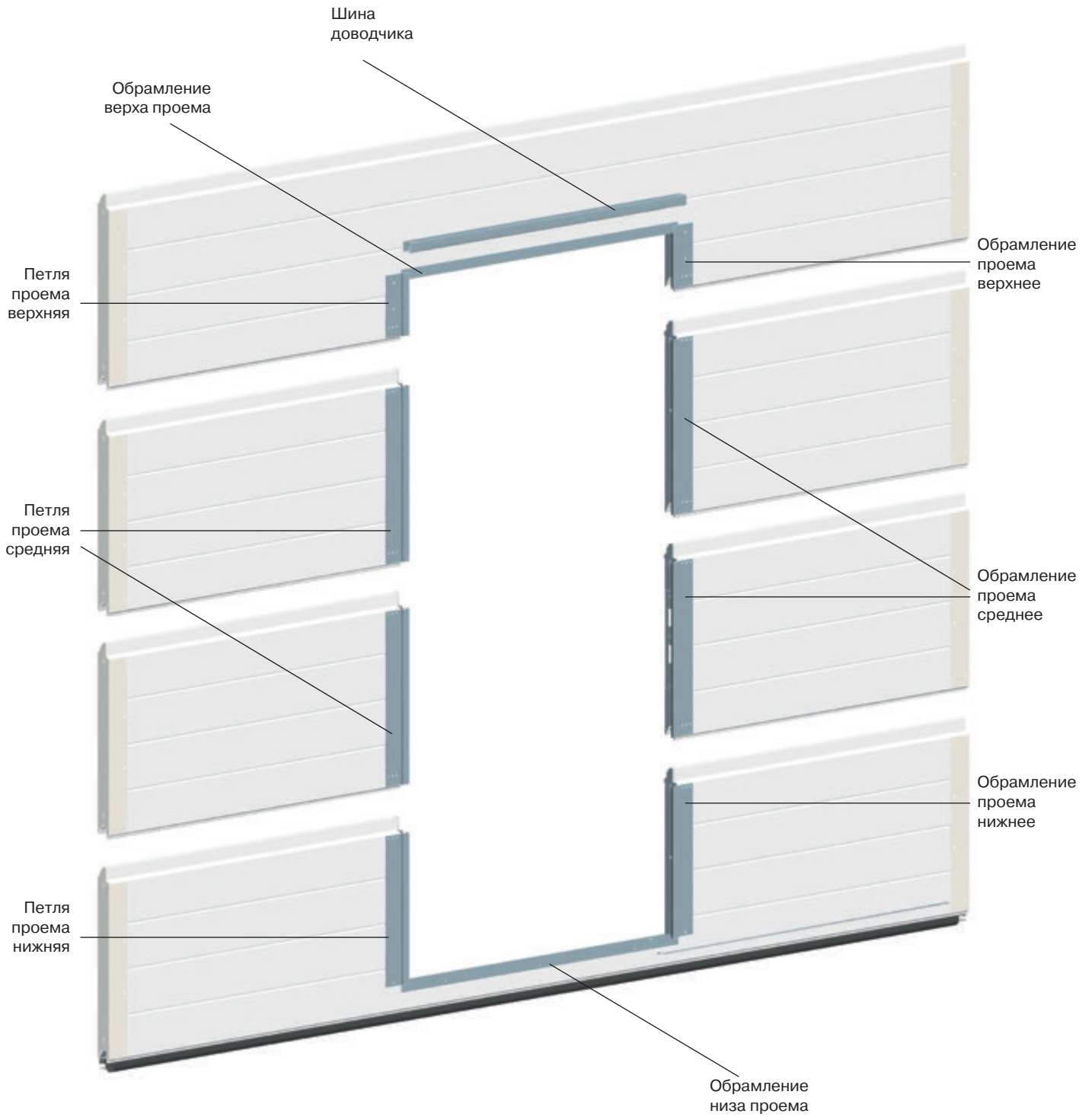
Арт.	Код
M8x12SCO	408021200



ОБРАМЛЕНИЕ ПРОЕМА

УСТАНОВКА ПРОФИЛЕЙ ОБРАМЛЕНИЯ ПРОЕМА

3.2

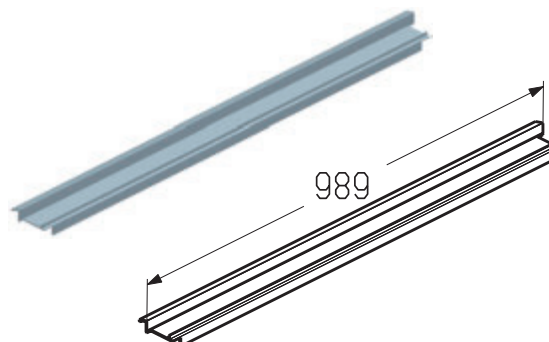


ОБРАМЛЕНИЕ ПРОЕМА

Обрамление верха проема

Предназначено для обрамления проема верхней панели.
Используется в калитке со стандартным и низким порогом.

Длина, мм 989
Материал алюминий
Вес, кг/шт. 0,654
Единица измерения шт.
Норма поставки, шт. 10

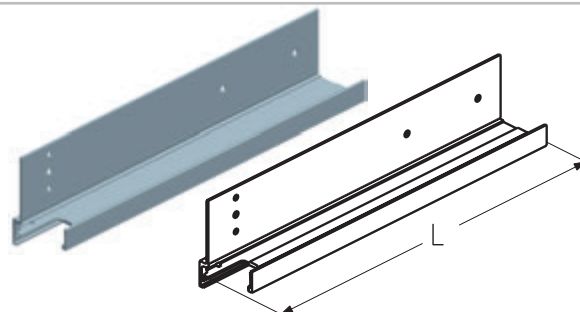


Арт.	Код	Покрытие	Цвет	Применение
WD403R.103	404110491	Анодированное	A00-D6 (серебро)	Для ворот с правой калиткой
WD403R.103	404110933	Порошковое	Ближкий RAL8019	
WD403L.103	404110591	Анодированное	A00-D6 (серебро)	Для ворот с левой калиткой
WD403L.103	404111033	Порошковое	Ближкий RAL8019	

Обрамление проема верхнее

Предназначено для обрамления проема верхней панели.
Используется в калитке со стандартным и низким порогом.

Материал алюминий
Единица измерения шт.
Норма поставки, шт. 10

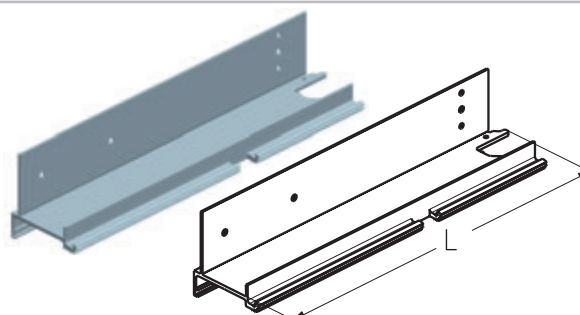


Арт.	Код	Покрытие	Цвет	Длина, мм	Вес, кг/шт.	Применение
WD403R.302	404110691	Анодированное	A00-D6 (серебро)	183	0,143	Для ворот с правой калиткой
WD403R.302	404111133	Порошковое	Ближкий RAL8019	183	0,143	
WD404R.302	404110891	Анодированное	A00-D6 (серебро)	308	0,241	
WD404R.302	404111333	Порошковое	Ближкий RAL8019	308	0,241	
WD403L.302	404110791	Анодированное	A00-D6 (серебро)	183	0,143	Для ворот с левой калиткой
WD403L.302	404111233	Порошковое	Ближкий RAL8019	183	0,143	
WD404L.302	404110991	Анодированное	A00-D6 (серебро)	308	0,241	
WD404L.302	404111433	Порошковое	Ближкий RAL8019	308	0,241	

Петля проема верхняя

Предназначена для обрамления проема верхней панели.
Используется в калитке со стандартным и низким порогом.

Материал алюминий
Единица измерения шт.
Норма поставки, шт. 10



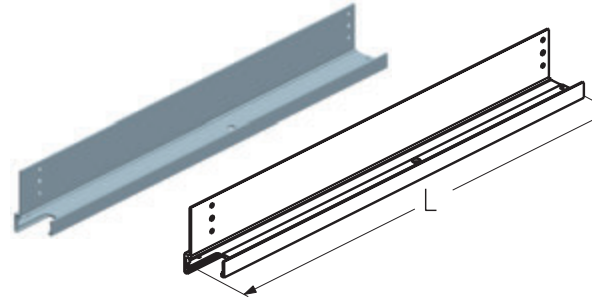
Арт.	Код	Покрытие	Цвет	Длина, мм	Вес, кг/шт.	Применение
WD403R.101	404110091	Анодированное	A00-D6 (серебро)	183	0,167	Для ворот с правой калиткой
WD403R.101	404110533	Порошковое	Ближкий RAL8019	183	0,167	
WD404R.101	404110291	Анодированное	A00-D6 (серебро)	308	0,282	
WD404R.101	404110733	Порошковое	Ближкий RAL8019	308	0,282	
WD403L.101	404110191	Анодированное	A00-D6 (серебро)	183	0,167	Для ворот с левой калиткой
WD403L.101	404110633	Порошковое	Ближкий RAL8019	183	0,167	
WD404L.101	404110391	Анодированное	A00-D6 (серебро)	308	0,282	
WD404L.101	404110833	Порошковое	Ближкий RAL8019	308	0,282	

ОБРАМЛЕНИЕ ПРОЕМА

Обрамление проема среднее

Предназначено для обрамления проема третьей панели.
Используется в калитке со стандартным и низким порогом.

Материал алюминий
Единица измерения..... шт.
Норма поставки, шт..... 10

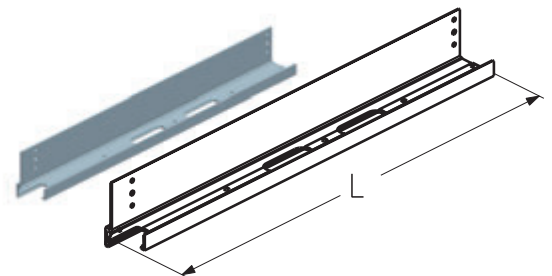


Арт.	Код	Покрытие	Цвет	Длина, мм	Вес, кг/шт.	Применение
WD350R.302	404121291	Анодированное	A00-D6 (серебро)	490,5	0,391	Для ворот с правой калиткой
WD350R.302	404121833	Порошковое	Бликий RAL8019	490,5	0,391	
WD360R.302	404121491	Анодированное	A00-D6 (серебро)	615,5	0,490	
WD360R.302	404122033	Порошковое	Бликий RAL8019	615,5	0,490	
WD350L.302	404121391	Анодированное	A00-D6 (серебро)	490,5	0,391	Для ворот с левой калиткой
WD350L.302	404121933	Порошковое	Бликий RAL8019	490,5	0,391	
WD360L.302	404121591	Анодированное	A00-D6 (серебро)	615,5	0,490	
WD360L.302	404122133	Порошковое	Бликий RAL8019	615,5	0,490	

Обрамление проема среднее

Предназначено для обрамления проема второй панели.
Используется в калитке со стандартным и низким порогом.

Материал алюминий
Единица измерения..... шт.
Норма поставки, шт..... 10

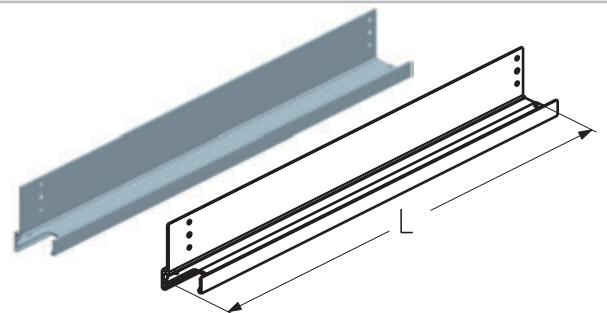


Арт.	Код	Покрытие	Цвет	Длина, мм	Вес, кг/шт.	Применение
WD250R.302	404120491	Анодированное	A00-D6 (серебро)	490,5	0,380	Для ворот с правой калиткой
WD250R.302	404121033	Порошковое	Бликий RAL8019	490,5	0,380	
WD260R.302	404120691	Анодированное	A00-D6 (серебро)	615,5	0,477	
WD260R.302	404121233	Порошковое	Бликий RAL8019	615,5	0,477	
WD250L.302	404120591	Анодированное	A00-D6 (серебро)	490,5	0,380	Для ворот с левой калиткой
WD250L.302	404121133	Порошковое	Бликий RAL8019	490,5	0,380	
WD260L.302	404120791	Анодированное	A00-D6 (серебро)	615,5	0,477	
WD260L.302	404121333	Порошковое	Бликий RAL8019	615,5	0,477	

Обрамление проема среднее

Предназначено для обрамления проема второй панели.
Используется в калитке со стандартным и низким порогом с замком «анти-паник».

Материал алюминий
Единица измерения..... шт.
Норма поставки, шт..... 10



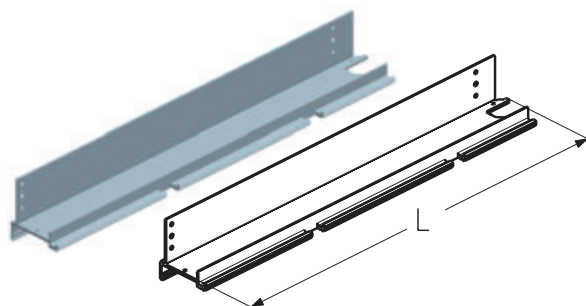
Арт.	Код	Покрытие	Цвет	Длина, мм	Вес, кг/шт.	Применение
WD250RA.302	404120891	Анодированное	A00-D6 (серебро)	490,5	0,391	Для ворот с правой калиткой
WD250RA.302	404120433	Порошковое	Бликий RAL8019	490,5	0,391	
WD260RA.302	404121091	Анодированное	A00-D6 (серебро)	615,5	0,490	
WD260RA.302	404121633	Порошковое	Бликий RAL8019	615,5	0,490	
WD250LA.302	404120991	Анодированное	A00-D6 (серебро)	490,5	0,391	Для ворот с левой калиткой
WD250LA.302	404121533	Порошковое	Бликий RAL8019	490,5	0,391	
WD260LA.302	404121191	Анодированное	A00-D6 (серебро)	615,5	0,490	
WD260LA.302	404121733	Порошковое	Бликий RAL8019	615,5	0,490	

ОБРАМЛЕНИЕ ПРОЕМА

Петля проема средняя

Предназначена для обрамления проема третьей и второй панелей.
Используется в калитке со стандартным и низким порогом.

Материал алюминий
Единица измерения шт.
Норма поставки, шт. 10

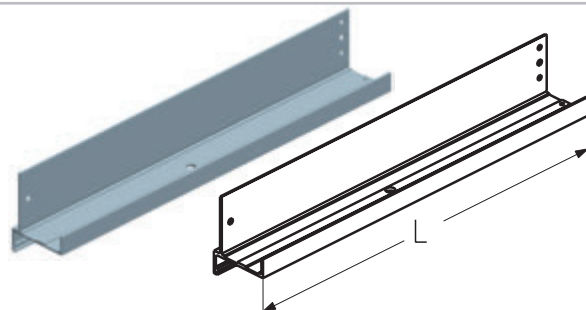


Арт.	Код	Покрытие	Цвет	Длина, мм	Вес, кг/шт.	Применение
WD250R.101	404120091	Анодированное	A00-D6 (серебро)	490,5	0,458	Для ворот с правой калиткой
WD250R.101	404120633	Порошковое	Бликий RAL8019	490,5	0,458	
WD260R.101	404120291	Анодированное	A00-D6 (серебро)	615,5	0,575	
WD260R.101	404120833	Порошковое	Бликий RAL8019	615,5	0,575	
WD250L.101	404120191	Анодированное	A00-D6 (серебро)	490,5	0,458	Для ворот с левой калиткой
WD250L.101	404120733	Порошковое	Бликий RAL8019	490,5	0,458	
WD260L.101	404120391	Анодированное	A00-D6 (серебро)	615,5	0,575	
WD260L.101	404120933	Порошковое	Бликий RAL8019	615,5	0,575	

Обрамление проема нижнее

Предназначено для обрамления проема нижней панели.
Используется в калитке со стандартным порогом.

Материал алюминий
Единица измерения шт.
Норма поставки, шт. 10

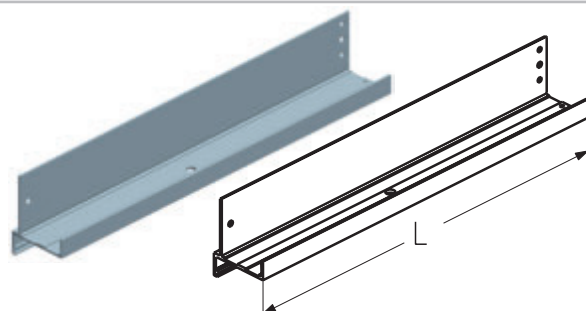


Арт.	Код	Покрытие	Цвет	Длина, мм	Вес, кг/шт.	Применение
WD152R.302	404131291	Анодированное	A00-D6 (серебро)	369	0,305	Для ворот с правой калиткой
WD152R.302	404132033	Порошковое	Бликий RAL8019	369	0,305	
WD162R.302	404131691	Анодированное	A00-D6 (серебро)	494	0,409	
WD162R.302	404132433	Порошковое	Бликий RAL8019	494	0,409	
WD152L.302	404131391	Анодированное	A00-D6 (серебро)	369	0,305	Для ворот с левой калиткой
WD152L.302	404132133	Порошковое	Бликий RAL8019	369	0,305	
WD162L.302	404131791	Анодированное	A00-D6 (серебро)	494	0,409	
WD162L.302	404132533	Порошковое	Бликий RAL8019	494	0,409	

Обрамление проема нижнее

Предназначено для обрамления проема нижней панели.
Используется в калитке с низким порогом.

Материал алюминий
Единица измерения шт.
Норма поставки, шт. 10



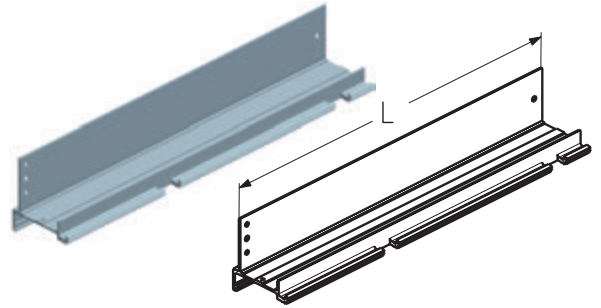
Арт.	Код	Покрытие	Цвет	Длина, мм	Вес, кг/шт.	Применение
WD151R.302	404131091	Анодированное	A00-D6 (серебро)	414	0,343	Для ворот с правой калиткой
WD151R.302	404131833	Порошковое	Бликий RAL8019	414	0,343	
WD161R.302	404131491	Анодированное	A00-D6 (серебро)	539	0,446	
WD161R.302	40413223	Порошковое	Бликий RAL8019	539	0,446	
WD151L.302	404131191	Анодированное	A00-D6 (серебро)	414	0,343	Для ворот с левой калиткой
WD151L.302	404131933	Порошковое	Бликий RAL8019	414	0,343	
WD161L.302	404131591	Анодированное	A00-D6 (серебро)	539	0,446	
WD161L.302	404132333	Порошковое	Бликий RAL8019	539	0,446	

ОБРАМЛЕНИЕ ПРОЕМА

Петля проема нижняя

Предназначено для обрамления проема нижней панели.
Используется в калитке со стандартным порогом.

Материал алюминий
Единица измерения..... шт.
Норма поставки, шт..... 10

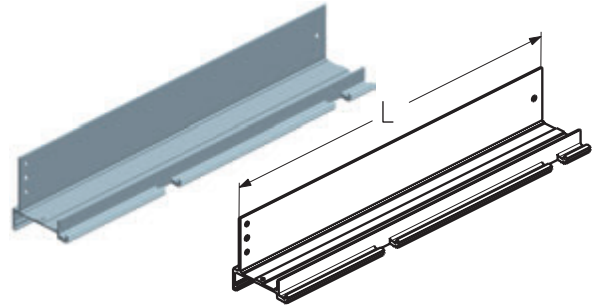


Арт.	Код	Покрытие	Цвет	Длина, мм	Вес, кг/шт.	Применение
WD152R.101	404130291	Анодированное	A00-D6 (серебро)	369	0,355	Для ворот с правой калиткой
WD152R.101	404131033	Порошковое	Близкий RAL8019	369	0,355	
WD162R.101	404130691	Анодированное	A00-D6 (серебро)	494	0,475	
WD162R.101	404131433	Порошковое	Близкий RAL8019	494	0,475	
WD152L.101	404130391	Анодированное	A00-D6 (серебро)	369	0,355	Для ворот с левой калиткой
WD152L.101	404131133	Порошковое	Близкий RAL8019	369	0,355	
WD162L.101	404130791	Анодированное	A00-D6 (серебро)	494	0,475	
WD162L.101	404131533	Порошковое	Близкий RAL8019	494	0,475	

Петля проема нижняя

Предназначено для обрамления проема нижней панели.
Используется в калитке с низким порогом.

Материал алюминий
Единица измерения..... шт.
Норма поставки, шт..... 10

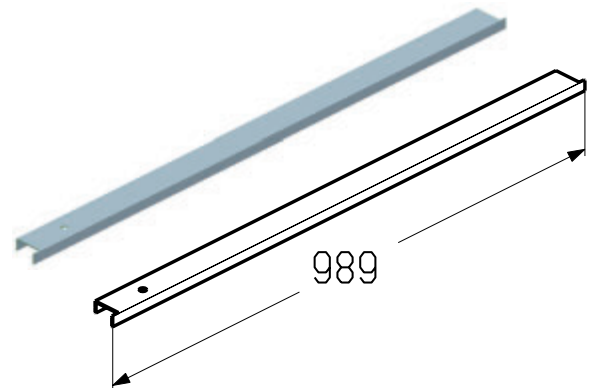


Арт.	Код	Покрытие	Цвет	Длина, мм	Вес, кг/шт.	Применение
WD151R.101	404130091	Анодированное	A00-D6 (серебро)	414	0,398	Для ворот с правой калиткой
WD151R.101	404130833	Порошковое	Близкий RAL8019	414	0,398	
WD161R.101	404130491	Анодированное	A00-D6 (серебро)	539	0,518	
WD161R.101	404131233	Порошковое	Близкий RAL8019	539	0,518	
WD151L.101	404130191	Анодированное	A00-D6 (серебро)	414	0,398	Для ворот с левой калиткой
WD151L.101	404130933	Порошковое	Близкий RAL8019	414	0,398	
WD161L.101	404130591	Анодированное	A00-D6 (серебро)	539	0,518	
WD161L.101	404131333	Порошковое	Близкий RAL8019	539	0,518	

Порог

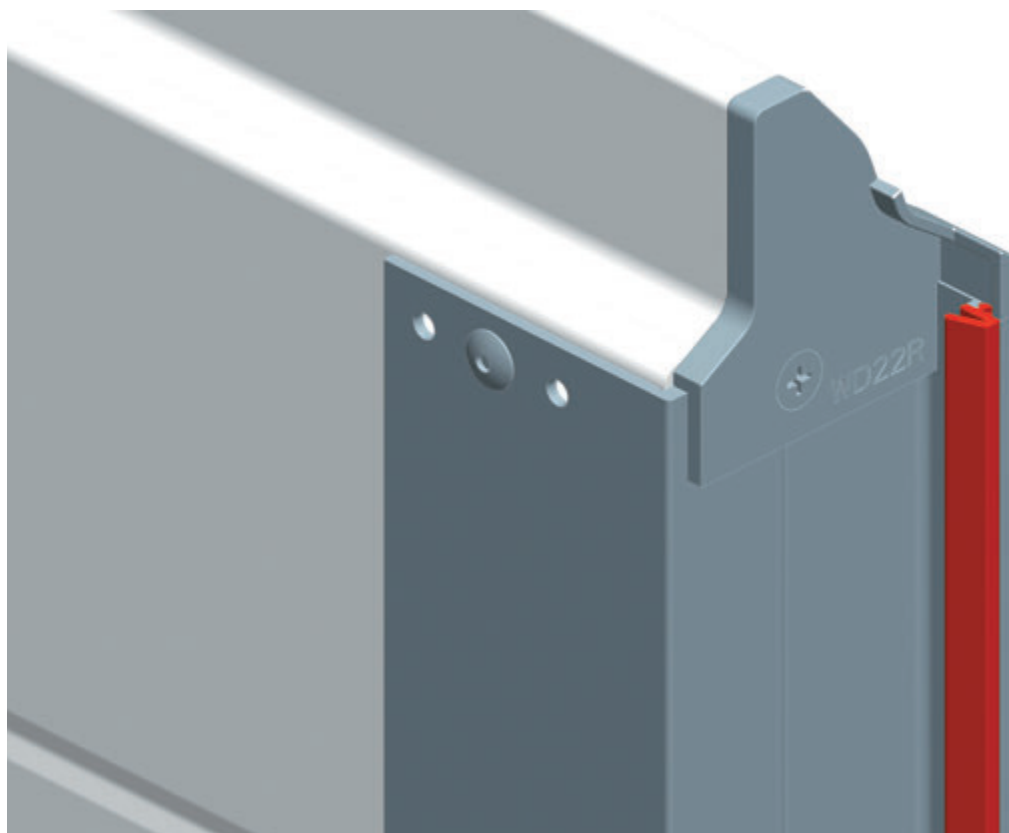
Предназначен для установки совместно с профилями усиливающими (PRG12, PRG13).
Используется в калитке со стандартным и низким порогом.

Длина, мм 989
Материал алюминий
Вес, кг/шт. 0,442
Единица измерения..... шт.
Норма поставки, шт..... 10



Арт.	Код	Покрытие	Цвет	Применение
WD151R.103	404130891	Анодированное	A00-D6 (серебро)	Для ворот с правой калиткой
WD151R.103	404131633	Порошковое	Близкий RAL8019	
WD151L.103	404130991	Анодированное	A00-D6 (серебро)	Для ворот с левой калиткой
WD151L.103	404131733	Порошковое	Близкий RAL8019	

УСТАНОВКА ВСТАВКИ УПЛОТНИТЕЛЬНОЙ

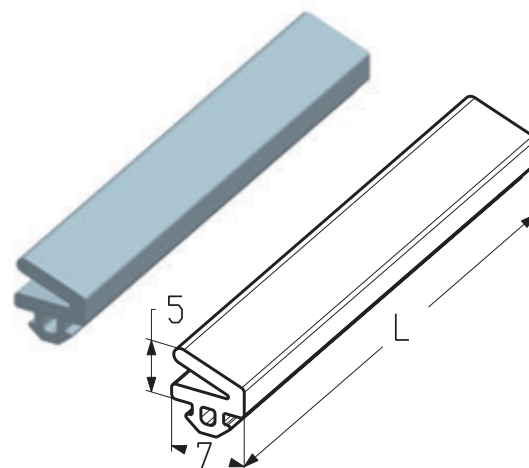


3.2

Вставка уплотнительная

Предназначена для герметизации проема калитки.
Устанавливается в обрамление проема и обрамление калитки.
Используется в калитке со стандартным и низким порогом.

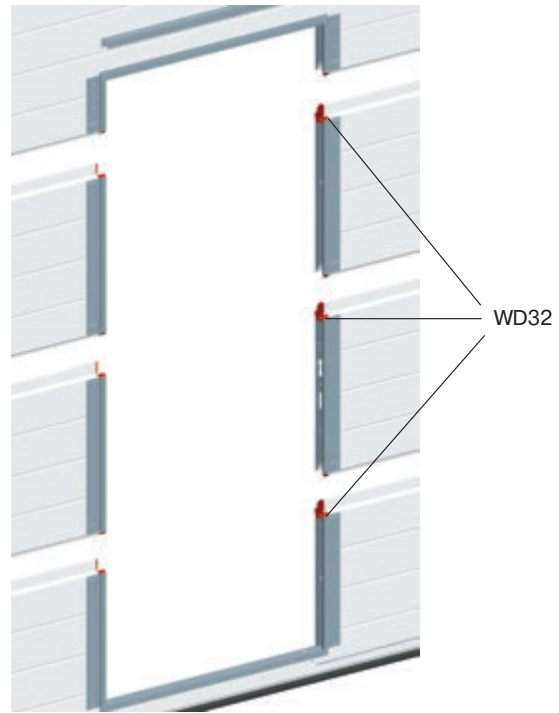
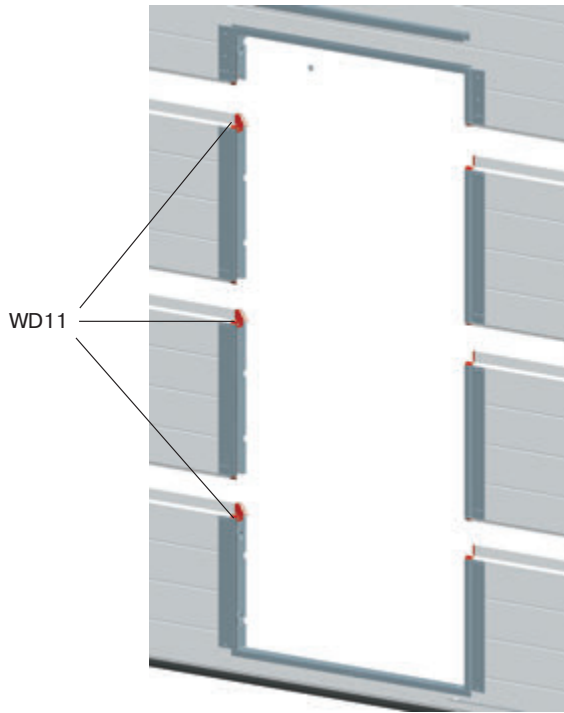
Материал EPDM
Вес, кг/м 0,23
Единица измерения м
Норма поставки, м 475



Арт.	Код
RSW06	401560100

ОБРАМЛЕНИЕ ПРОЕМА

УСТАНОВКА ЗАГЛУШКИ



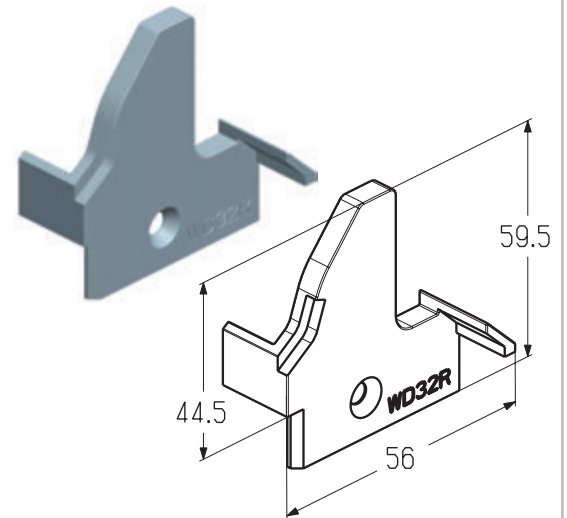
3.2

Заглушка

Устанавливается совместно с обрамлением проема нижней и промежуточных панелей.
Используется в калитке со стандартным и низким порогом.

Материал PA
Вес, кг/шт. 0,009
Единица измерения..... шт.
Норма поставки, шт..... 90

Арт.	Код	Цвет	Применение
WD32R-GR	401711700	Серый	Для ворот с правой калиткой
WD32R-BR	401711800	Коричневый	
WD32L-GR	401711900	Серый	Для ворот с левой калиткой
WD32L-BR	401712000	Коричневый	

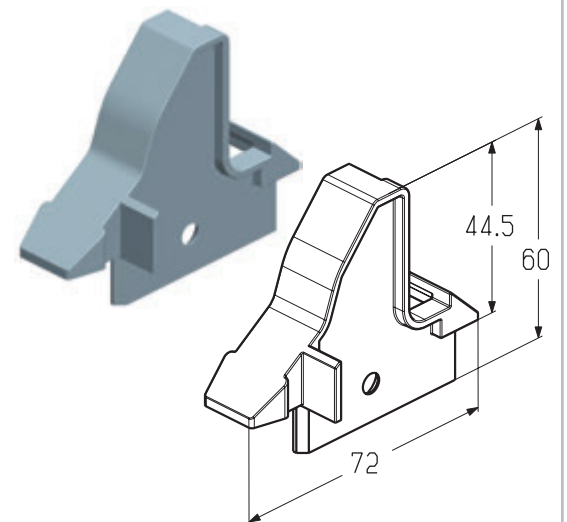


Заглушка

Устанавливается совместно с петлей проема нижней и промежуточных панелей.
Используется в калитке со стандартным и низким порогом.

Материал PA
Вес, кг/шт. 0,011
Единица измерения..... шт.
Норма поставки, шт..... 90

Арт.	Код	Цвет	Применение
WD11R-GR	401710500	Серый	Для ворот с правой калиткой
WD11R-BR	401710600	Коричневый	
WD11L-GR	401710700	Серый	Для ворот с левой калиткой
WD11L-BR	401710800	Коричневый	



УСТАНОВКА ЗАГЛУШКИ



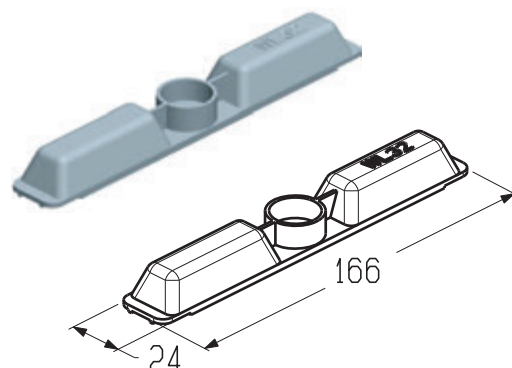
3.2

Заглушка

Предназначена для установки совместно с обрамлением проема второй панелей.
Используется в калитке со стандартным и низким порогом.

Материал РА
Цвет черный
Вес, кг/шт. 0,017
Единица измерения..... шт.
Норма поставки, шт..... 300

Арт.	Код
WL32	404410800

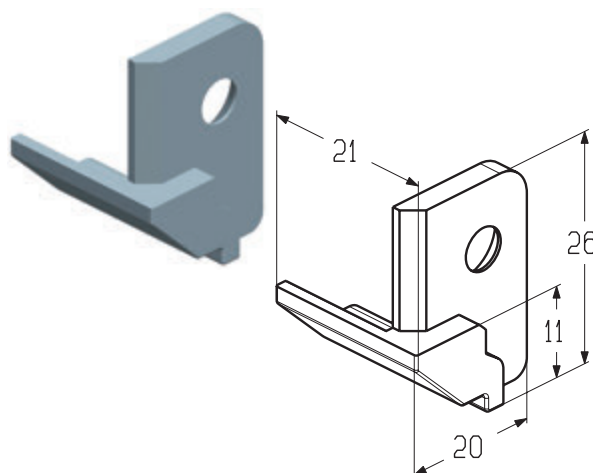


Заглушка нижняя

Устанавливается совместно с обрамлением и петлей проема верхней и промежуточных панелей.
Используется в калитке со стандартным и низким порогом.

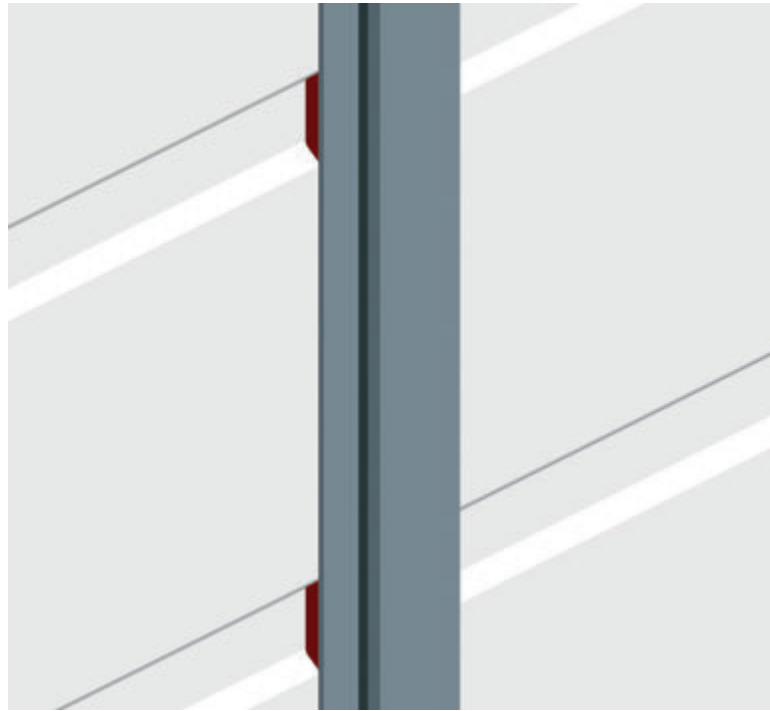
Материал РА
Вес, кг/шт. 0,002
Единица измерения..... шт.
Норма поставки, шт..... 90

Арт.	Код	Цвет
WD01R-GR	401710100	Серый
WD01R-BR	401710200	Коричневый
WD01L-GR	401710300	Серый
WD01L-BR	401710400	Коричневый



ОБРАМЛЕНИЕ ПРОЕМА

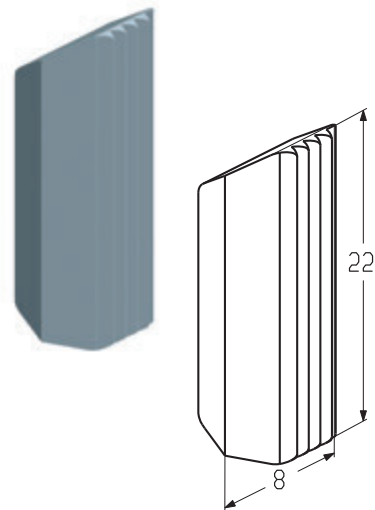
УСТАНОВКА ЗАГЛУШКИ КАЛИТОЧНОЙ



Заглушка калиточная

Предназначена для установки совместно с обрамлением проема и обрамлением калитки. Устанавливается под обрамление в каждый зиг панелей с рисунком «S-гофр». Используется в калитке со стандартным и низким порогом.

Материалполиуретан
 Вес, кг/шт. 0,001
 Единица измерения..... шт.
 Норма поставки, шт..... 18000

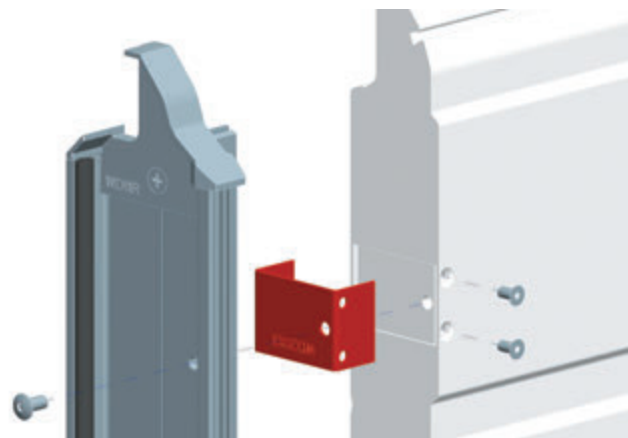


Арт.	Код
WD2028	401713100

3.2

УСТАНОВКА СКОБЫ И КРОНШТЕЙНА

Скоба WD2013



Кронштейн WD2014



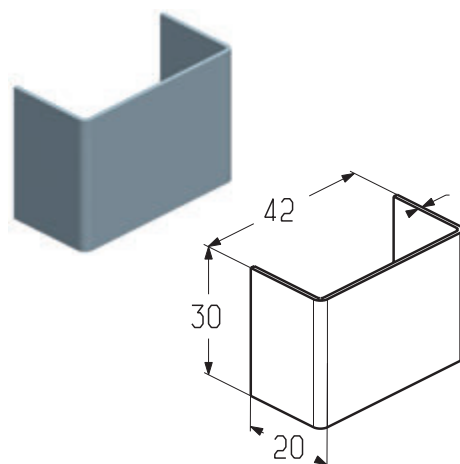
3.2

Скоба

Предназначена для усиления петли проема и петли калитки по всей высоте встроенной калитки.
Используется в калитке со стандартным и низким порогом.

Материалоцинкованная сталь
Вес, кг/шт. 0,019
Единица измерения..... шт.
Норма поставки, шт..... 80

Арт.	Код
WD2013	401750100

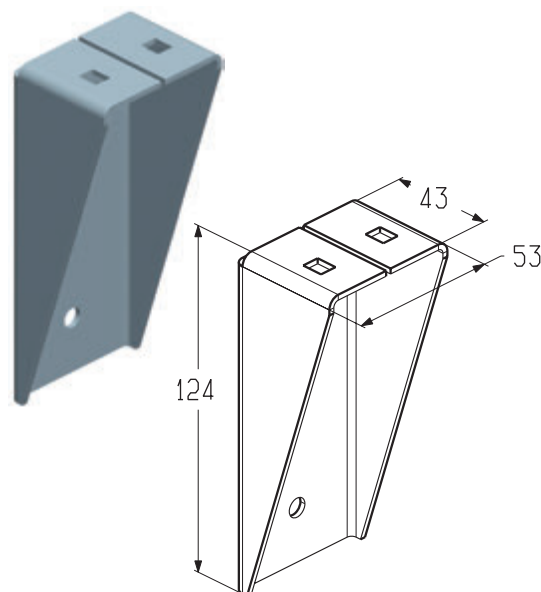


Кронштейн

Предназначен для усиления верхней калиточной панели.
Устанавливается совместно с профилем усиливающим (PRG16, PRG17).
Используется в калитке со стандартным и низким порогом.

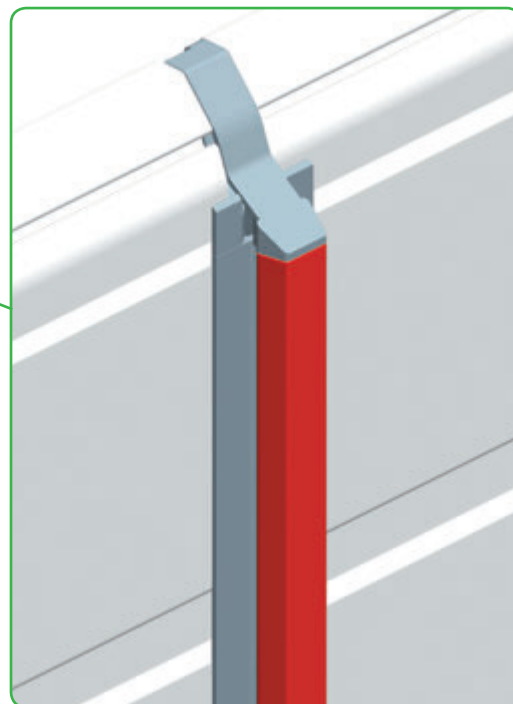
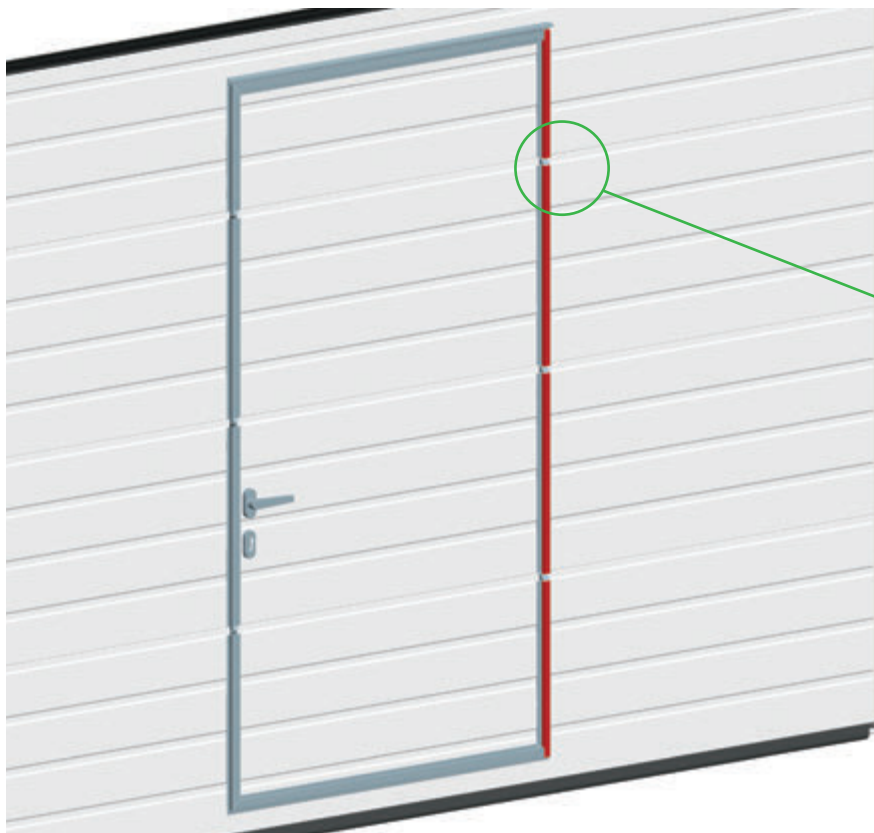
Материалоцинкованная сталь
Покрытие полимерное
Цвет бело-серый (близкий RAL9002)
Вес, кг/шт. 0,21
Единица измерения..... шт.
Норма поставки, шт..... 40

Арт.	Код
WD2014	401750200



ПЕТЛЯ КАЛИТКИ

УСТАНОВКА ЭЛЕМЕНТА ПЕТЛИ



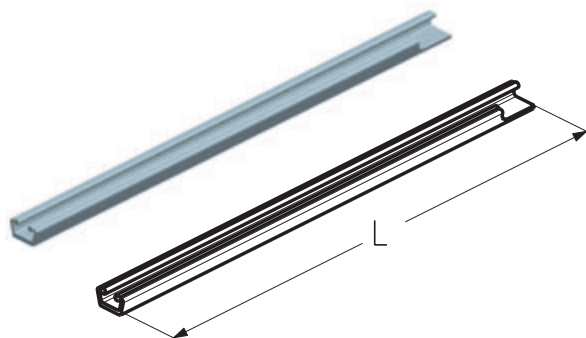
3.2

Элемент верхней петли

Предназначен для соединения петли калитки и петли проема верхней панели.

Используется в калитке со стандартным и низким порогом.

Материал алюминий
Единица измерения..... шт.
Норма поставки, шт..... 10



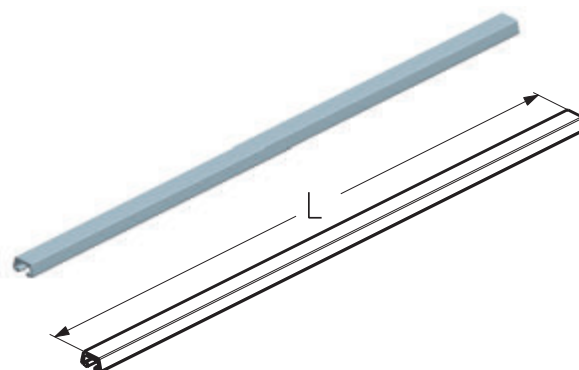
Арт.	Код	Покрытие	Цвет	Длина, мм	Вес, кг/шт.	Применение
WD403R.001	404210091	Анодированное	A00-D6 (серебро)	183	0,041	Для ворот с правой калиткой
WD403R.001	404211233	Порошковое	Бликий RAL8019	183	0,041	
WD404R.001	404210291	Анодированное	A00-D6 (серебро)	308	0,069	
WD404R.001	404211433	Порошковое	Бликий RAL8019	308	0,069	
WD403L.001	404210191	Анодированное	A00-D6 (серебро)	183	0,041	Для ворот с левой калиткой
WD403L.001	404211333	Порошковое	Бликий RAL8019	183	0,041	
WD404L.001	404210391	Анодированное	A00-D6 (серебро)	308	0,069	
WD404L.001	404211533	Порошковое	Бликий RAL8019	308	0,069	

ПЕТЛЯ КАЛИТКИ
Элемент средней петли

Предназначен для соединения петли калитки и петли проема промежуточных панелей.

Используется в калитке со стандартным и низким порогом.

Материал алюминий
 Единица измерения шт.
 Норма поставки, шт. 10



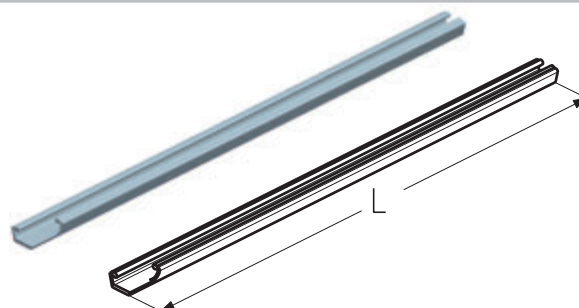
Арт.	Код	Покрытие	Цвет	Длина, мм	Вес, кг/шт.	Применение
WD250R.001	404220091	Анодированное	A00-D6 (серебро)	481	0,116	Для ворот с правой калиткой
WD250R.001	404221033	Порошковое	Ближкий RAL8019	481	0,116	
WD260R.001	404220191	Анодированное	A00-D6 (серебро)	606	0,146	Для ворот с левой калиткой
WD260R.001	404221133	Порошковое	Ближкий RAL8019	606	0,146	

Элемент нижней петли

Предназначен для соединения петли калитки и петли проема нижней панели.

Используется в калитке со стандартным порогом.

Материал алюминий
 Единица измерения шт.
 Норма поставки, шт. 10



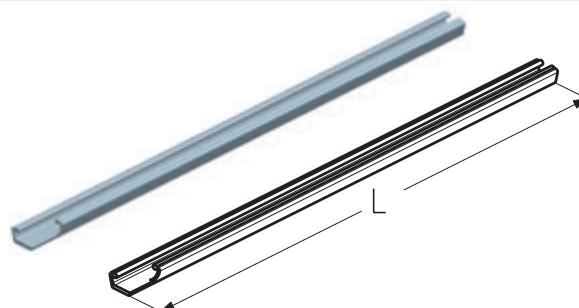
Арт.	Код	Покрытие	Цвет	Длина, мм	Вес, кг/шт.	Применение
WD152R.001	404230291	Анодированное	A00-D6 (серебро)	377	0,165	Для ворот с правой калиткой
WD152R.001	404231433	Порошковое	Ближкий RAL8019	377	0,165	
WD162R.001	404230691	Анодированное	A00-D6 (серебро)	502	0,220	
WD162R.001	404231833	Порошковое	Ближкий RAL8019	502	0,220	
WD152L.001	404230391	Анодированное	A00-D6 (серебро)	377	0,165	Для ворот с левой калиткой
WD152L.001	404231533	Порошковое	Ближкий RAL8019	377	0,165	
WD162L.001	404230791	Анодированное	A00-D6 (серебро)	502	0,220	
WD162L.001	404231933	Порошковое	Ближкий RAL8019	502	0,220	

Элемент нижней петли

Предназначен для соединения петли калитки и петли проема нижней панели.

Используется в калитке с низким порогом.

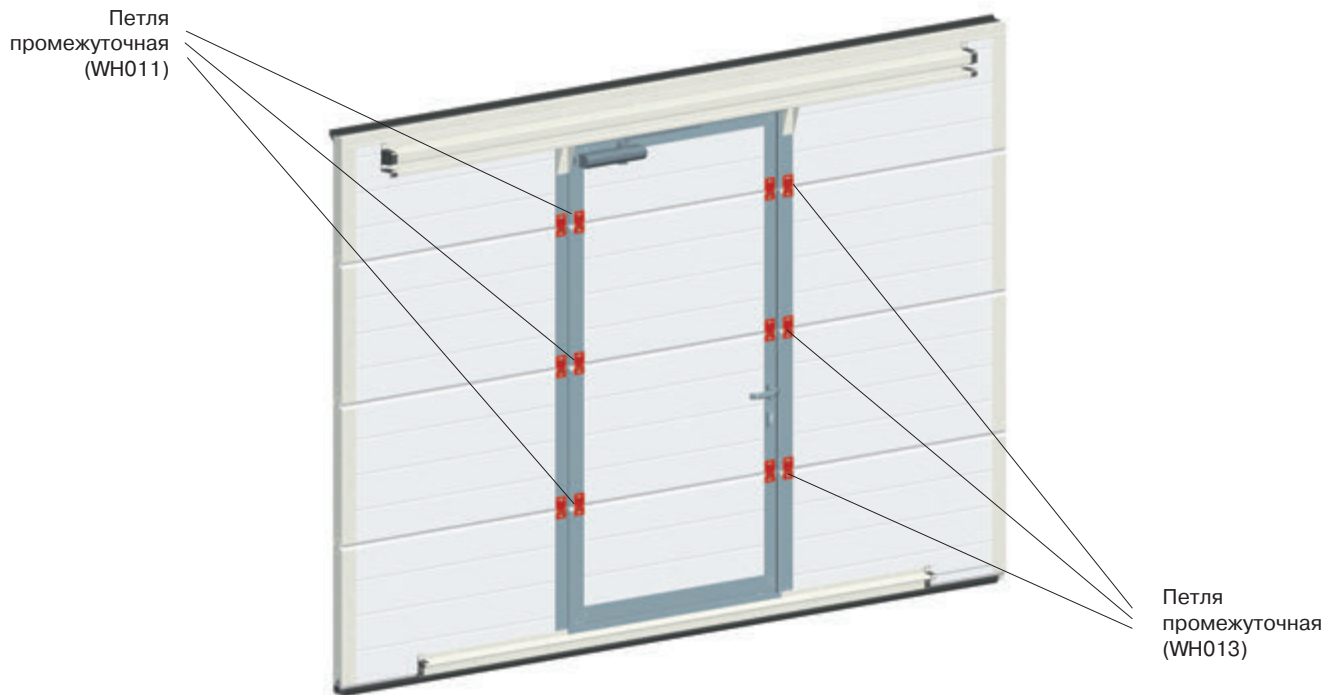
Материал алюминий
 Единица измерения шт.
 Норма поставки, шт. 10



Арт.	Код	Покрытие	Цвет	Длина, мм	Вес, кг/шт.	Применение
WD151R.001	404230091	Анодированное	A00-D6 (серебро)	422	0,185	Для ворот с правой калиткой
WD151R.001	404231233	Порошковое	Ближкий RAL8019	422	0,185	
WD161R.001	404230491	Анодированное	A00-D6 (серебро)	547	0,240	
WD161R.001	404231633	Порошковое	Ближкий RAL8019	547	0,240	
WD151L.001	404230191	Анодированное	A00-D6 (серебро)	422	0,185	Для ворот с левой калиткой
WD151L.001	404231333	Порошковое	Ближкий RAL8019	422	0,185	
WD161L.001	404230591	Анодированное	A00-D6 (серебро)	547	0,240	
WD161L.001	404231733	Порошковое	Ближкий RAL8019	547	0,240	

ПЕТЛЯ КАЛИТКИ

УСТАНОВКА ПЕТЛИ ПРОМЕЖУТОЧНОЙ

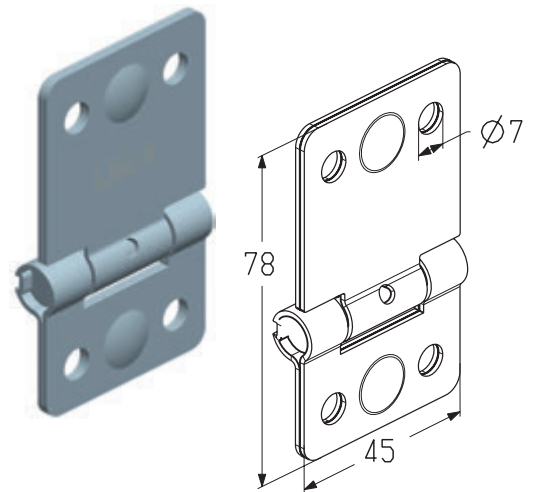


Петля промежуточная

Предназначена для соединения калиточных панелей. Используется в калитке со стандартным и низким порогом.

Материал нержавеющая сталь
 Вес, кг/шт. 0,08
 Единица измерения..... шт.
 Норма поставки, шт..... 40

Арт.	Код
WN011	404240100

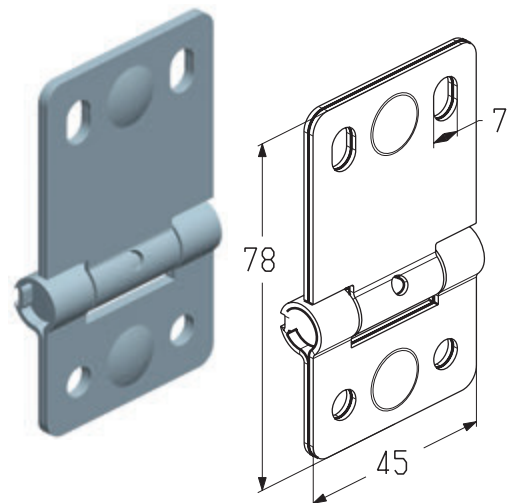


Петля промежуточная

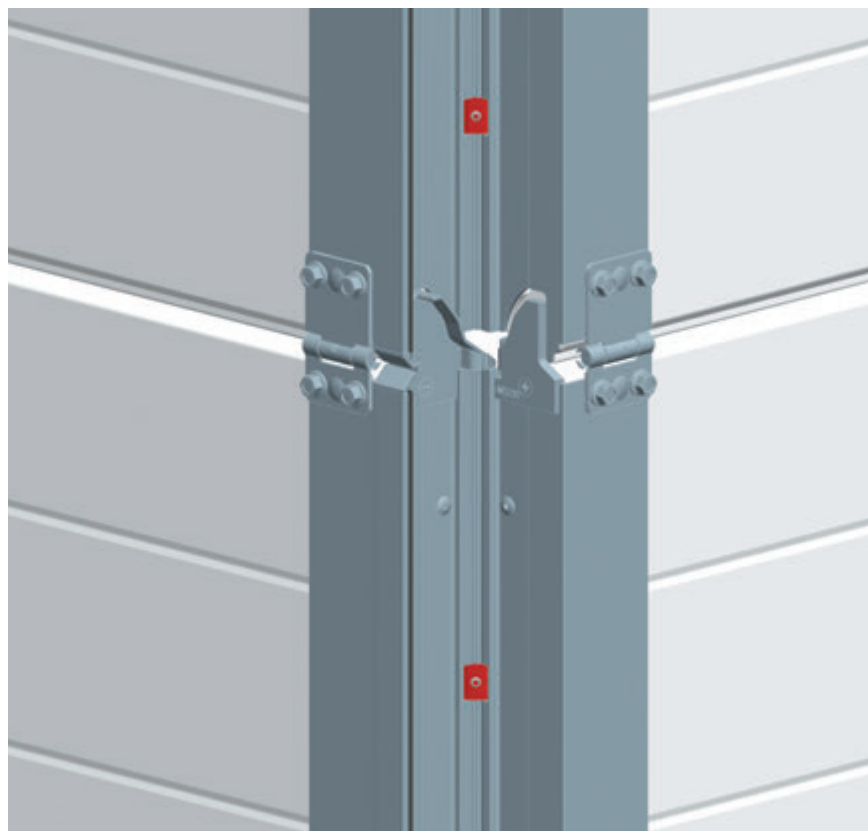
Предназначена для соединения калиточных панелей. Используется в калитке со стандартным и низким порогом.

Материал нержавеющая сталь
 Вес, кг/шт. 0,08
 Единица измерения..... шт.
 Норма поставки, шт..... 40

Арт.	Код
WN013	404240300



УСТАНОВКА СУХАРЯ

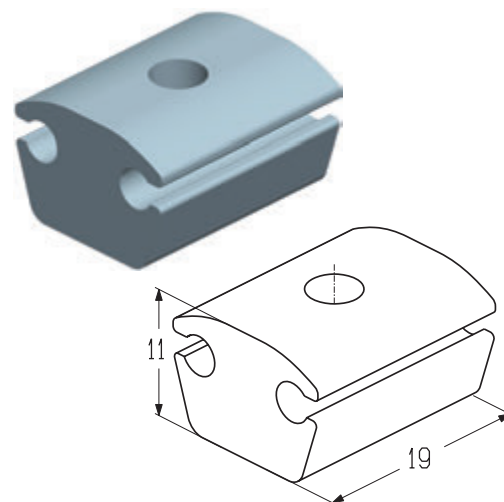


3.2

Сухарь

Предназначен для предотвращения взаимного перемещения петли проема относительно петли калитки.
Используется в калитке со стандартным и низким порогом.

Материал пластмасса
Вес, кг/шт. 0,003
Единица измерения..... шт.
Норма поставки, шт..... 100



Арт.	Код
WD100	401720100

ПРОФИЛИ ДЛЯ ВСТРОЕННОЙ КАЛИТКИ

УСТАНОВКА ПРОФИЛЯ УСИЛИВАЮЩЕГО

Профиль усиливающий PRG-12



Профиль усиливающий PRG-13

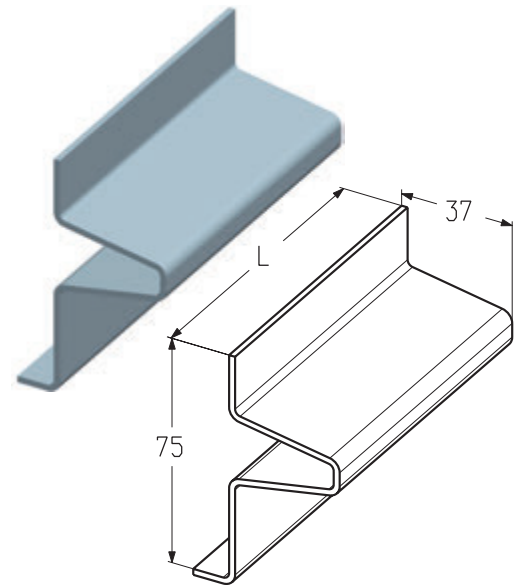


Профиль усиливающий

Предназначен для усиления нижней калиточной секции.
Используется в калитке с низким порогом.

Материалоцинкованная сталь
Покрытие полимерное
Цвет бело-серый (близкий RAL9002)
Вес, кг/м 2,46
Единица измерения..... М

Арт.	Код	Длина, мм	Норма поставки, м	
			м	шт
PRG-12	401411110	5940	249,48	42
		6270	263,34	42

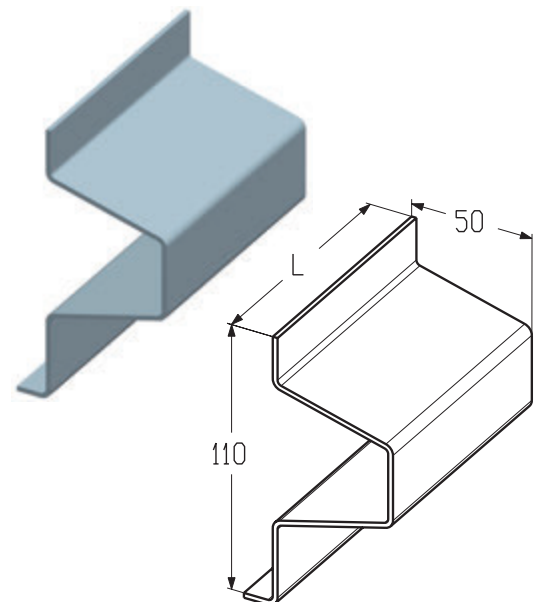


Профиль усиливающий

Предназначен для усиления нижней калиточной секции.
Используется в калитке со стандартным порогом.

Материалоцинкованная сталь
Покрытие полимерное
Цвет бело-серый (близкий RAL9002)
Вес, кг/м 3,04
Единица измерения..... М

Арт.	Код	Длина, мм	Норма поставки, м	
			м	шт
PRG-13	401411210	4620	138,6	30
		4950	148,5	30
		6600	198,0	30



УСТАНОВКА ЗАГЛУШКИ

Заглушка WD12PR/L



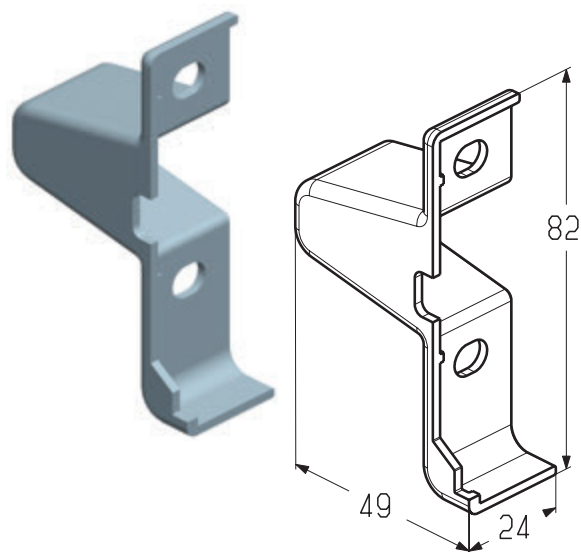
Заглушка WD13PR/L

Заглушка

Устанавливается совместно с профилем усиливающим (PRG12).
Используется в калитке с низким порогом.

Материал PA
Вес, кг/шт. 0,009
Единица измерения..... шт.
Норма поставки, шт..... 650

Арт.	Код	Примечание
WD12PR	401712100	Правая
WD12PL	401712200	Левая

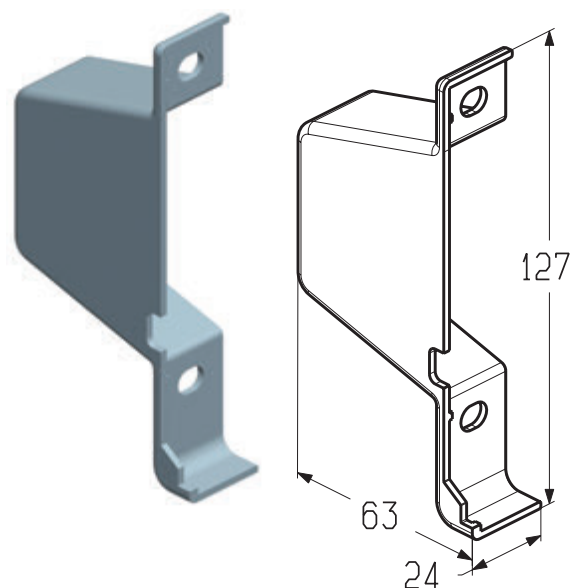


Заглушка

Устанавливается совместно с профилем усиливающим (PRG13).
Используется в калитке со стандартным порогом.

Материал PA
Вес, кг/шт. 0,016
Единица измерения..... шт.
Норма поставки, шт..... 400

Арт.	Код	Примечание
WD13PR	401712300	Правая
WD13PL	401712400	Левая



ПРОФИЛИ ДЛЯ ВСТРОЕННОЙ КАЛИТКИ

УСТАНОВКА ПРОФИЛЯ УСИЛИВАЮЩЕГО

Профиль усиливающий PRG-16



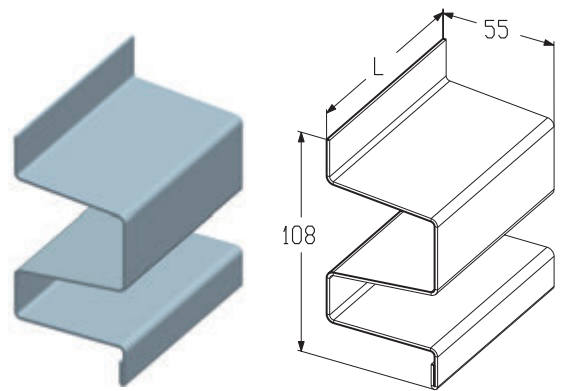
Профиль усиливающий PRG-17



Профиль усиливающий

Предназначен для усиления верхней калиточной секции.
Используется при врезке калитки в последнюю воротную панель.
Используется в калитке со стандартным и низким порогом.

Материалоцинкованная сталь
Покрытие полимерное
Цвет бело-серый (близкий RAL9002)
Вес, кг/м 3,20
Единица измерения..... М

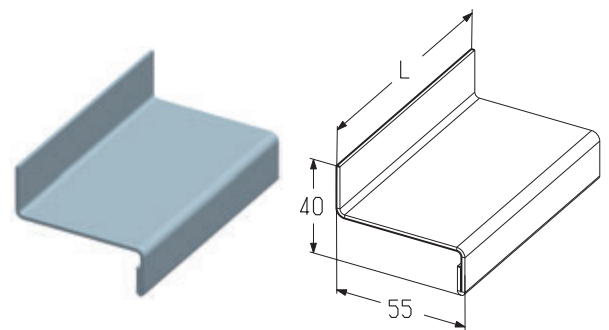


Арт.	Код	Длина, мм	Норма поставки, м	
			м	шт
PRG-16	401411510	5280	158,4	30
		6600	198,0	30

Профиль усиливающий

Предназначен для усиления верхней калиточной секции.
Используется при врезке калитки в ворота, собранные из 5 и более панелей.
Используется в калитке со стандартным и низким порогом.

Материалоцинкованная сталь
Покрытие полимерное
Цвет бело-серый (близкий RAL9002)
Вес, кг/м 1,20
Единица измерения..... М



Арт.	Код	Длина, мм	Норма поставки, м	
			м	шт
PRG-17	401411610	5280	58,8	100
		6600	66,0	100

УСТАНОВКА ЗАГЛУШКИ

Заглушка WD16PR/L



Заглушка WD17PR/L

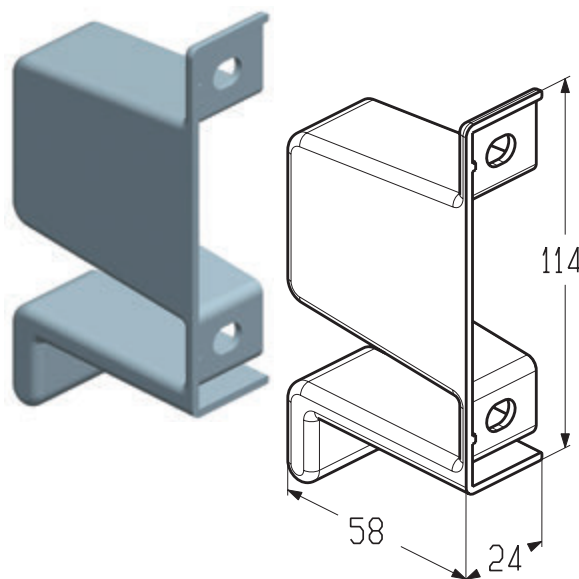


Заглушка

Устанавливается совместно с профилем усиливающим (PRG16).
Используется в калитке со стандартным и низким порогом.

Материал PA
Вес, кг/шт. 0,024
Единица измерения..... шт.
Норма поставки, шт..... 200

Арт.	Код	Примечание
WD16PR	401712500	Правая
WD16PL	401712600	Левая

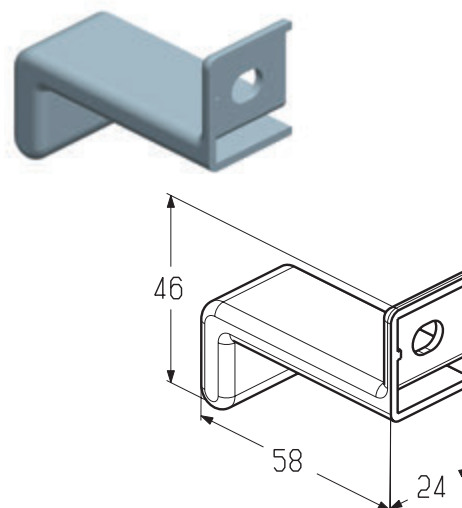


Заглушка

Устанавливается совместно с профилем усиливающим (PRG17).
Используется в калитке со стандартным и низким порогом.

Материал PA
Вес, кг/шт. 0,01
Единица измерения..... шт.
Норма поставки, шт..... 500

Арт.	Код	Примечание
WD17PR	401712700	Правая
WD17PL	401712800	Левая



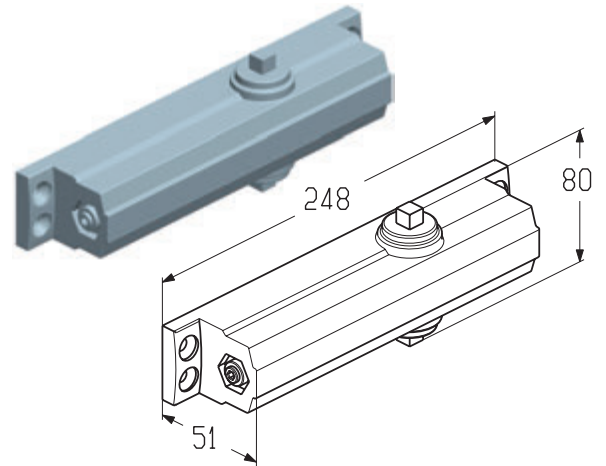
АКСЕССУАРЫ ДЛЯ ВСТРОЕННОЙ КАЛИТКИ

Доводчик дверной

Предназначен для автоматического закрывания калитки.
Используется совместно с тягой для доводчика (DP0208).
Используется в калитке со стандартным и низким порогом.

Вес, кг/шт. 2,71
Единица измерения..... шт.
Норма поставки, шт..... 10

Арт.	Код
DP0207	404401000

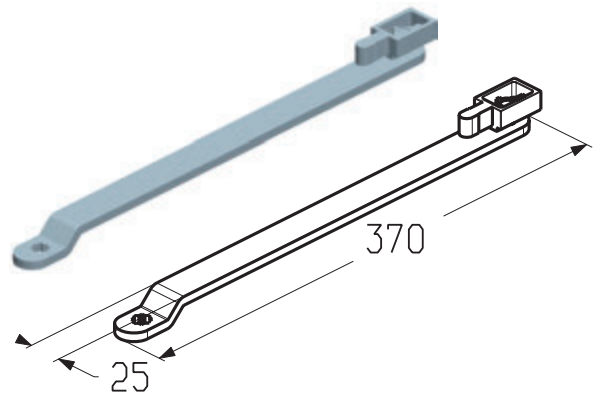


Тяга для доводчика

Предназначена для установки совместно с доводчиком дверным (DP0207).
Используется в калитке со стандартным и низким порогом.

Вес, кг/шт. 0,907
Единица измерения..... шт.
Норма поставки, шт..... 10

Арт.	Код
DP2010	404406000

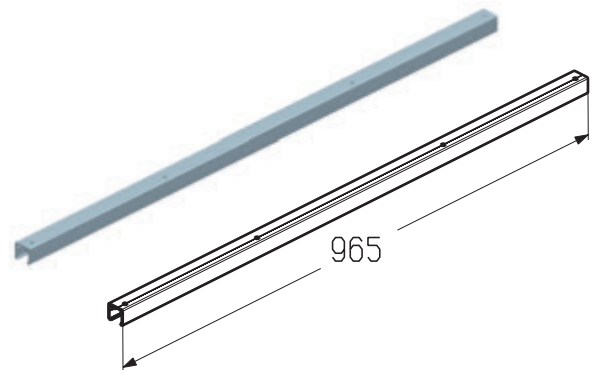


Шина доводчика

Предназначена для движения тяги доводчика (DP2010).
Устанавливается совместно с профилем усиливающим (PRG16, PRG17).
Используется в калитке со стандартным и низким порогом.

Длина, мм 965
Материал алюминий
Вес, кг/шт. 0,52
Единица измерения..... шт.
Норма поставки, шт..... 10

Арт.	Код	Примечание
WD403R.108	404470191	A00-D6 (анодирование)
WD403R.108	404470133	Близкий RAL8019



АКСЕССУАРЫ ДЛЯ ВСТРОЕННОЙ КАЛИТКИ

Контакт калитки

Предназначен для отключения электропривода при открытой калитке.
Используется в калитке со стандартным и низким порогом.

Вес, кг/шт. 0,003
Единица измерения..... шт.
Норма поставки, шт..... 10

Арт.	Код
SS0206	404403000



3.2

Кабель

Предназначен для подключения контакта калитки (SS0206) к блоку управления.
Используется в калитке со стандартным и низким порогом.

Вес, кг/м 0,03
Единица измерения..... м
Норма поставки, м 250

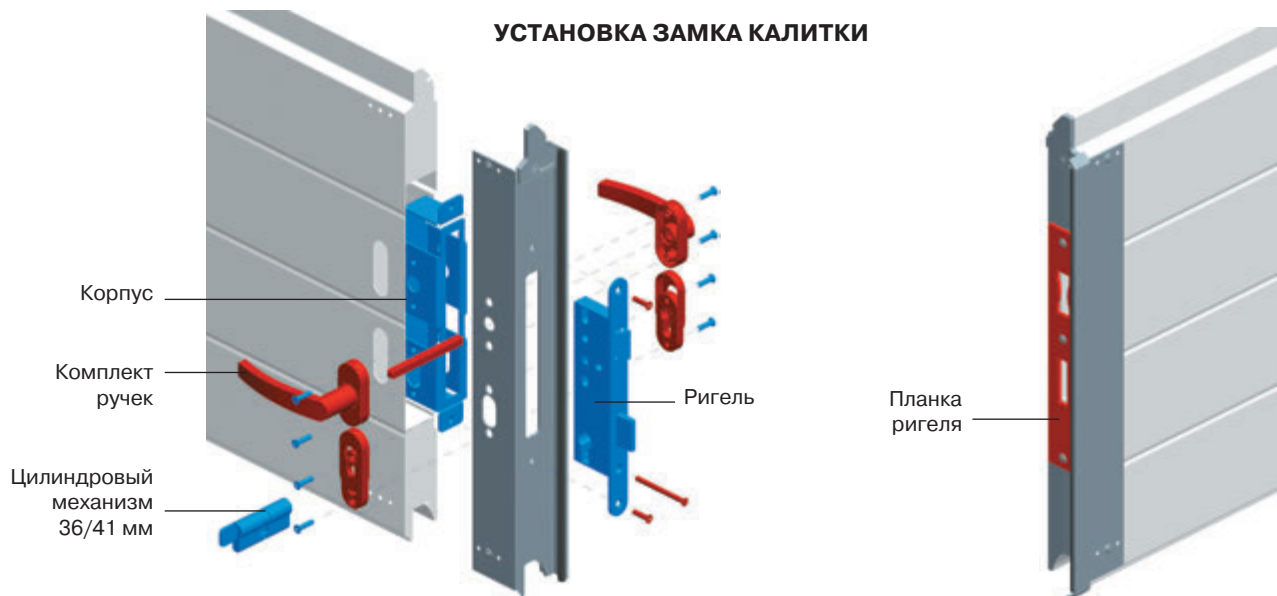
Арт.	Код
C2x0,5	404404000



АКСЕССУАРЫ ДЛЯ ВСТРОЕННОЙ КАЛИТКИ

3.2

УСТАНОВКА ЗАМКА КАЛИТКИ

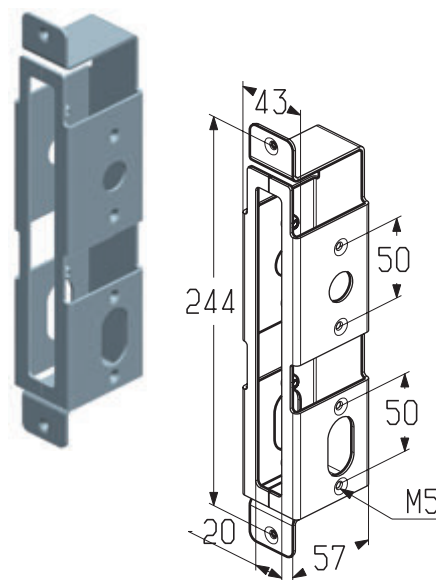


Корпус

Предназначен для установки ригеля (WL0202).
Используется в калитке со стандартным и низким порогом.

Материал оцинкованная сталь
Вес, кг/шт. 0,482
Единица измерения..... шт.
Норма поставки, шт..... 10

Арт.	Код
WL2012	401740100

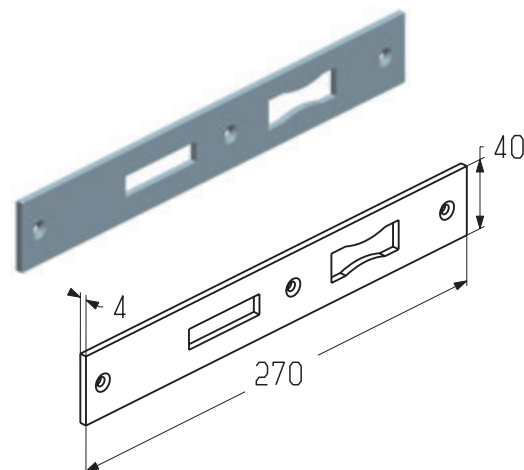


Планка ригеля

Предназначена для установки на обрамление проема среднее (WD250R/L.302, WD260R/L.302).
Используется в калитке со стандартным и низким порогом.

Материал нержавеющая сталь
Вес, кг/шт. 0,13
Единица измерения..... шт.
Норма поставки, шт..... 10

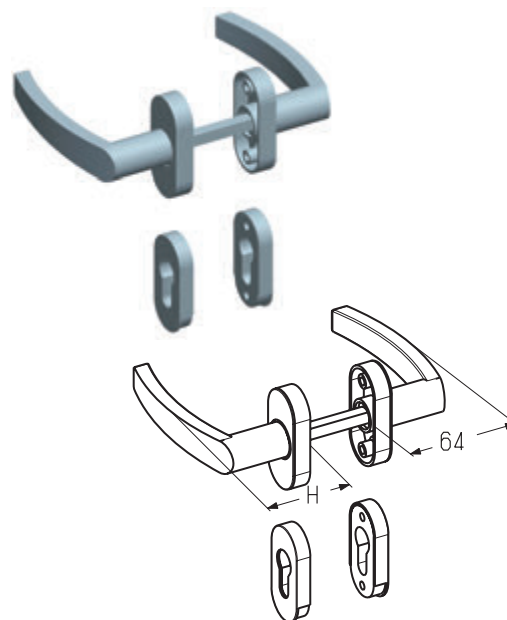
Арт.	Код
WL0200	404410400



АКСЕССУАРЫ ДЛЯ ВСТРОЕННОЙ КАЛИТКИ
Комплект ручек

Предназначен для установки в калитку со стандартным и низким порогом.

Материал..... цинковый сплав
 Вес, кг/шт. 0,9
 Единица измеренияшт.
 Норма поставки, шт. 10



Арт.	Код	Покрытие	Цвет	Вылет наружной ручки от полотна ворот (H), мм	Применение
WL2021-SL	404410191	Анодированное	A00-D6 (анодирование)	64	<ul style="list-style-type: none"> Для гаражных ворот стандартного типа монтажа; Для промышленных ворот всех типов монтажа, кроме высоких, вертикальных и наклонных высоких типов монтажа.
WL2021-BR	404410133	Порошковое	Близкий RAL8019	64	
WL2022-SL	404410291	Анодированное	A00-D6 (серебро)	24	<ul style="list-style-type: none"> Для гаражных ворот низкого и высокого типов монтажа; Для промышленных ворот высоких, вертикальных и высоких наклонных типов монтажа с верхним и нижним расположением вала.
WL2022-BR	404410233	Порошковое	Близкий RAL8019	24	

3.2

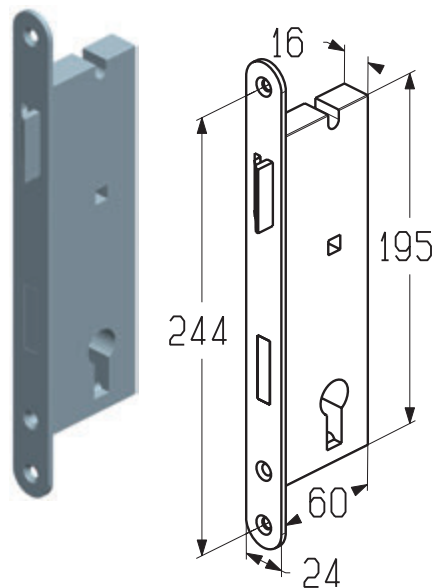
АКСЕССУАРЫ ДЛЯ ВСТРОЕННОЙ КАЛИТКИ

Ригель

Предназначен для установки совместно с корпусом вкладным (WL0201).
Используется в калитке со стандартным и низким порогом.

Вес, кг/шт.0,63
Единица измеренияшт.
Норма поставки, шт.10

Арт.	Код
WL0202	404410300

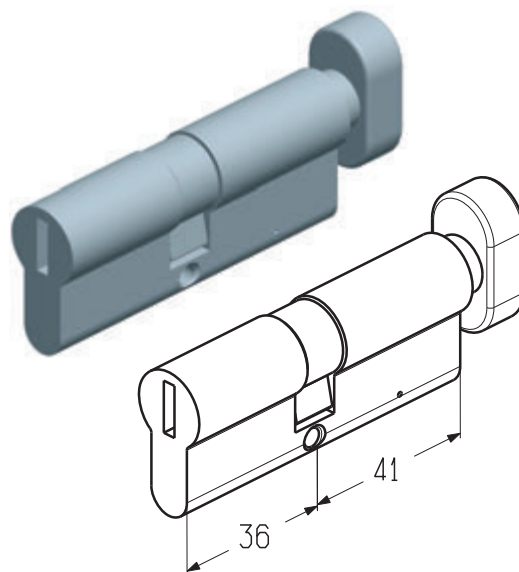


Цилиндрический механизм 36/41 мм

Предназначен для установки совместно с ригелем (WL0202).
Используется в калитке со стандартным и низким порогом.

Вес, кг/шт.0,294
Единица измеренияшт.
Норма поставки, шт.10

Арт.	Код
С-36/41М	404410700

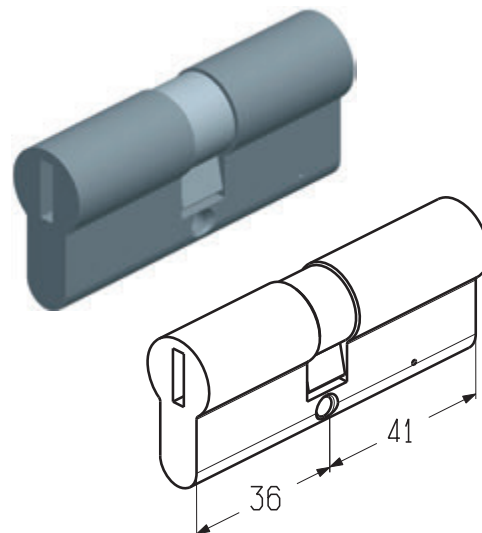


Цилиндрический механизм 36/41 мм

Предназначен для установки совместно с ригелем (WL0202).
Используется в калитке со стандартным и низким порогом.

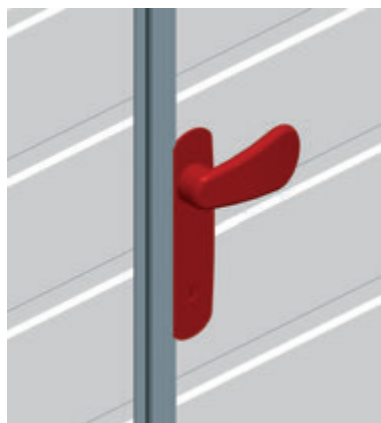
Вес, кг/шт.0,264
Единица измеренияшт.
Норма поставки, шт.10

Арт.	Код
С-36/41	404410500



УСТАНОВКА УСТРОЙСТВА ЭКСТРЕННОГО ОТКРЫВАНИЯ ДВЕРЕЙ

вид снаружи



вид изнутри



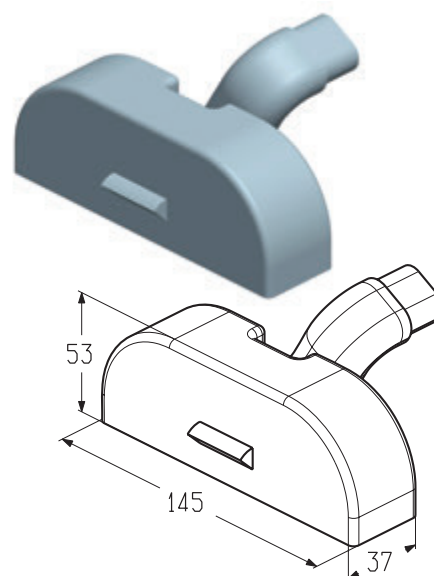
3.2

Центральный замок

Предназначен для запираения калитки.
Используется в калитке со стандартным и низким порогом.

Вес, кг/шт.0,84
Единица измеренияшт.
Норма поставки, шт.1

Арт.	Код
PED2016	407480100

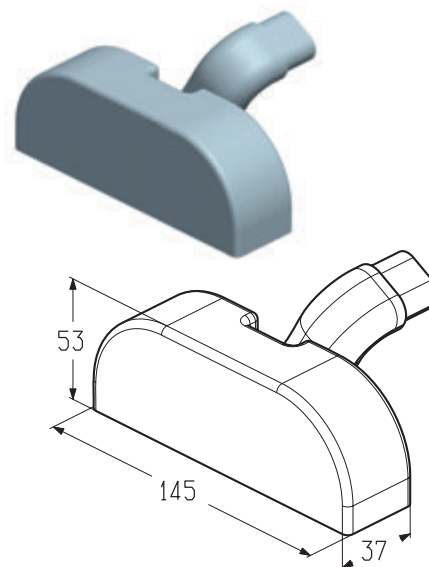


Механизм

Устанавливается совместно с центральным замком (PED2016) и нажимной штангой (PED2018).
Используется в калитке со стандартным и низким порогом.

Материалоцинкованная сталь
Вес, кг/шт.0,82
Единица измеренияшт.
Норма поставки, шт.1

Арт.	Код
PED2017	407480200



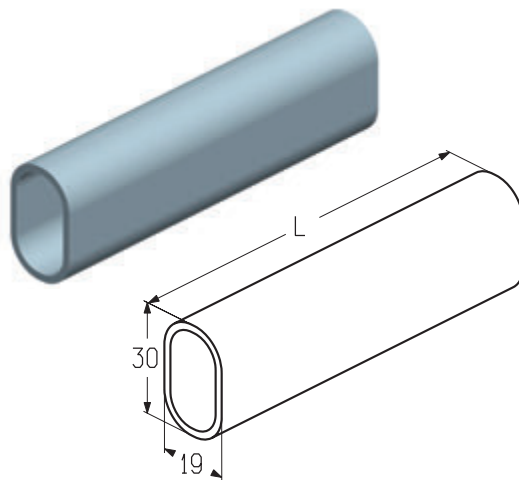
АКСЕССУАРЫ ДЛЯ ВСТРОЕННОЙ КАЛИТКИ

Нажимная штанга

Предназначен для открытия калитки с внутренней стороны.
Используется в калитке со стандартным и низким порогом.

Длина, мм 830
 Материал сталь
 Покрытие порошковое
 Цвет красный
 Вес, кг/шт. 0,68
 Единица измерения шт.
 Норма поставки, шт. 1

Арт.	Код
PED2018	407480300

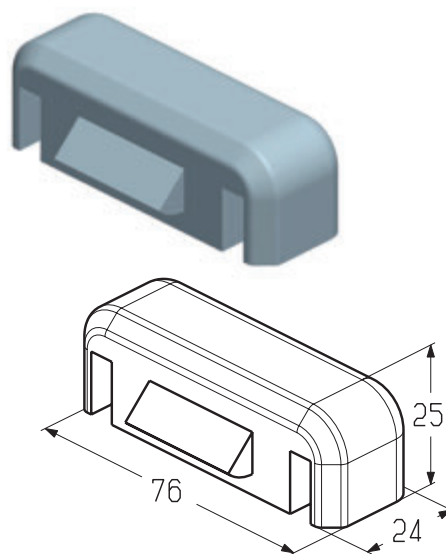


Ответная часть для центрального замка

Устанавливается совместно с механизмом (PED2017) и нажимной штангой (PED2018).
Используется в калитке со стандартным и низким порогом.

Материал оцинкованная сталь
 Вес, кг/шт. 0,14
 Единица измерения шт.
 Норма поставки, шт. 1

Арт.	Код
PED2019	407480400

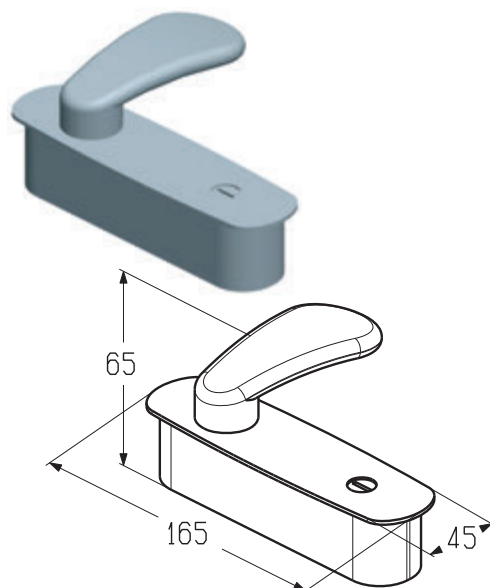


Наружная нажимная ручка

Предназначена для открытия калитки с наружной стороны.
Используется в калитке со стандартным и низким порогом.

Цвет серебристый
 Вес, кг/шт. 1,05
 Единица измерения шт.
 Норма поставки, шт. 1

Арт.	Код
PED2020	407480500



АКСЕССУАРЫ ДЛЯ ВСТРОЕННОЙ КАЛИТКИ

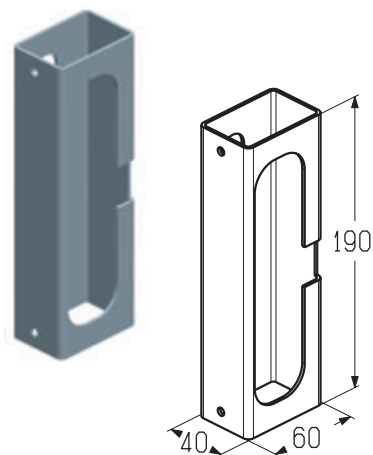
Корпус

Предназначен для установки совместно с наружной нажимной ручкой (PED2020).

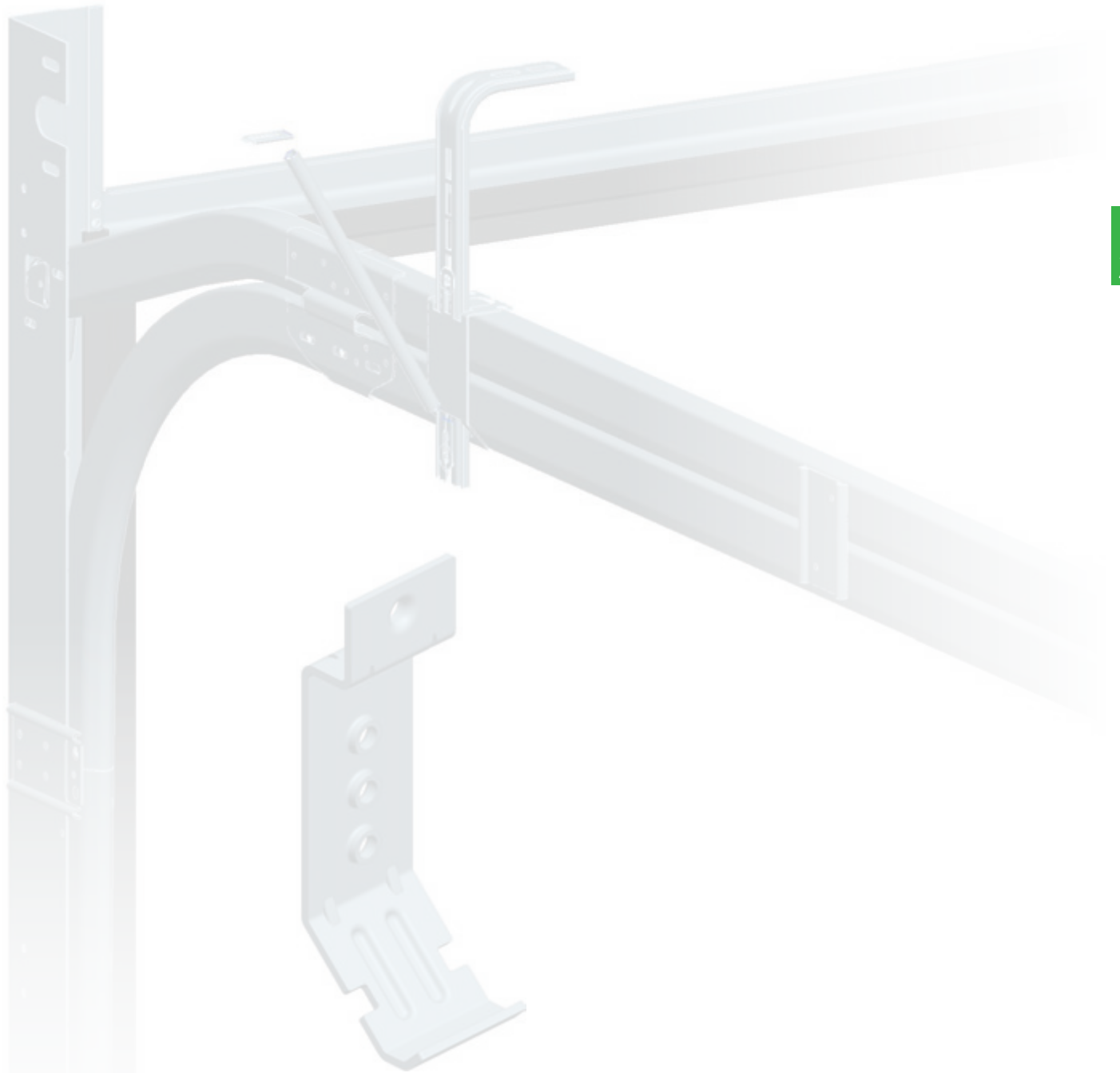
Используется в калитке со стандартным и низким порогом.

Материал сталь
 Покрытие порошковое
 Цвет бело-серый (близкий RAL9002)
 Вес, кг/шт. 0,50
 Единица измерения шт.
 Норма поставки, шт. 1

Арт.	Код	Примечание
PED2025R	407480600	Правый
PED2025L	407480700	Левый



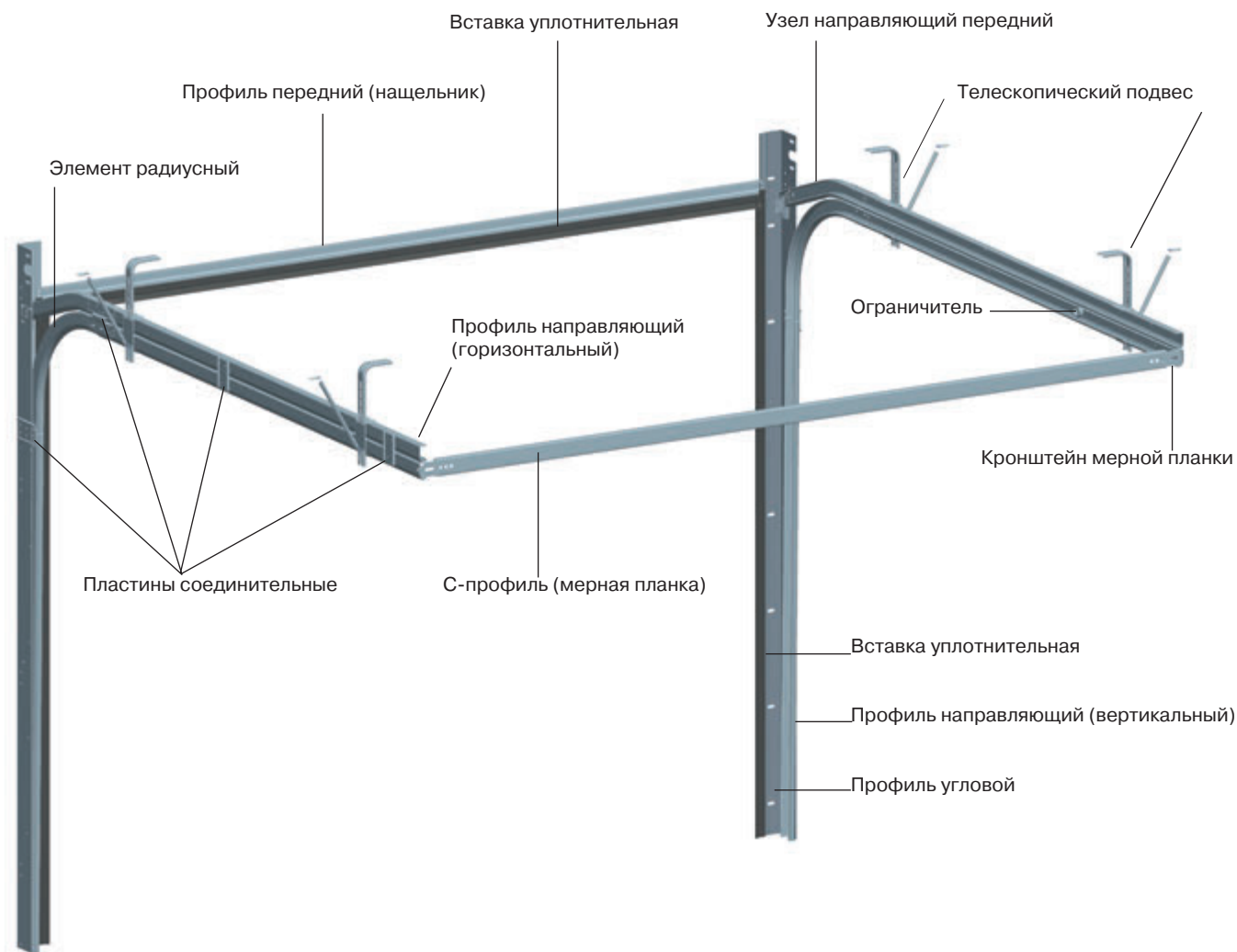
3.2



СИСТЕМЫ НАПРАВЛЯЮЩИХ И ПОДВЕСА

ТИПОВАЯ КОНСТРУКЦИЯ СИСТЕМЫ НАПРАВЛЯЮЩИХ И ПОДВЕСА
ГАРАЖНЫХ ВОРОТ СТАНДАРТНОГО ТИПА МОНТАЖА

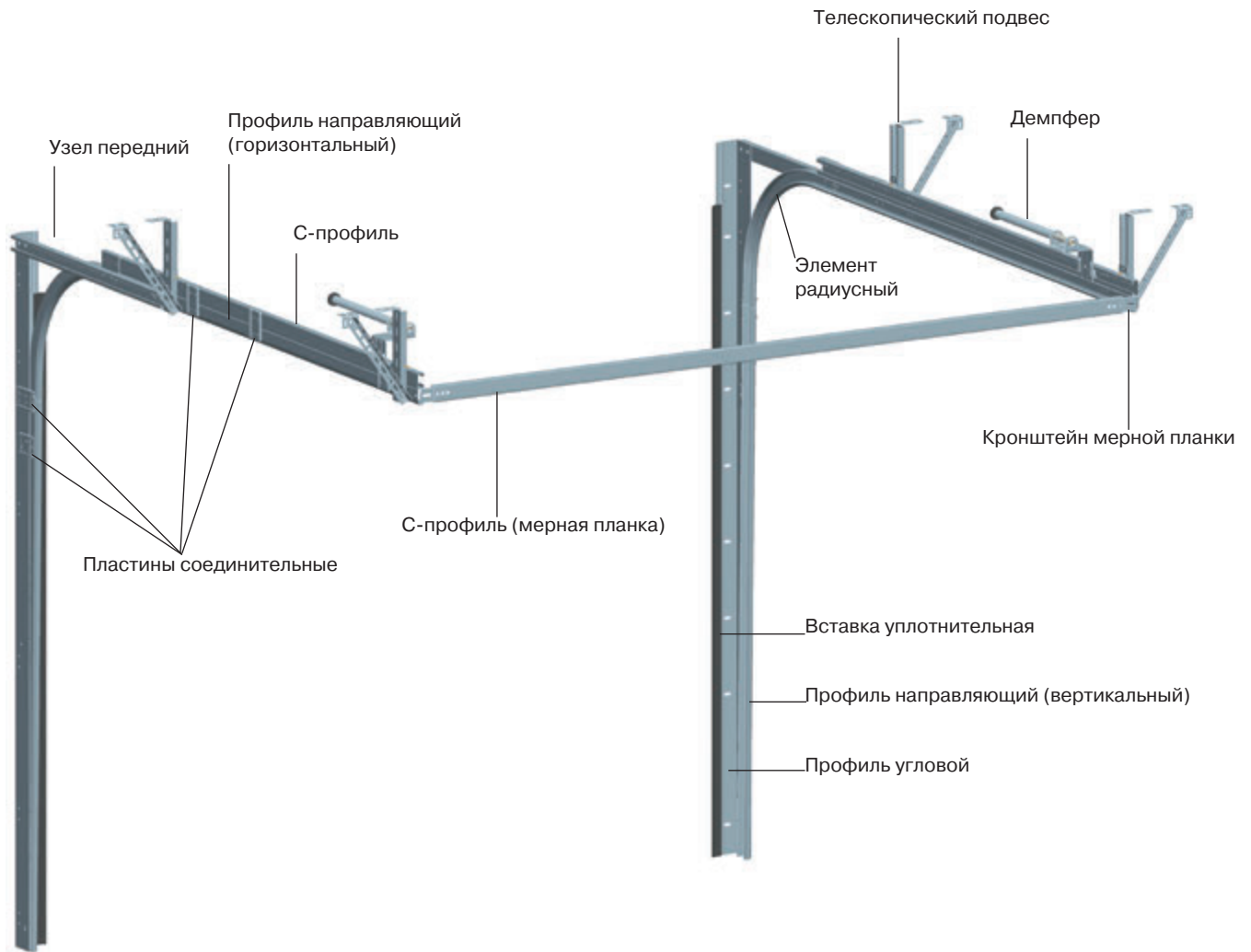
3.3



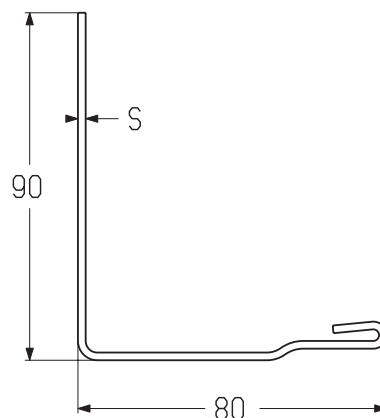
СИСТЕМЫ НАПРАВЛЯЮЩИХ И ПОДВЕСА

ТИПОВАЯ КОНСТРУКЦИЯ СИСТЕМЫ НАПРАВЛЯЮЩИХ И ПОДВЕСА
ПРОМЫШЛЕННЫХ ВОРОТ СТАНДАРТНОГО ТИПА МОНТАЖА

3.3



УСТАНОВКА ПРОФИЛЯ УГЛОВОГО



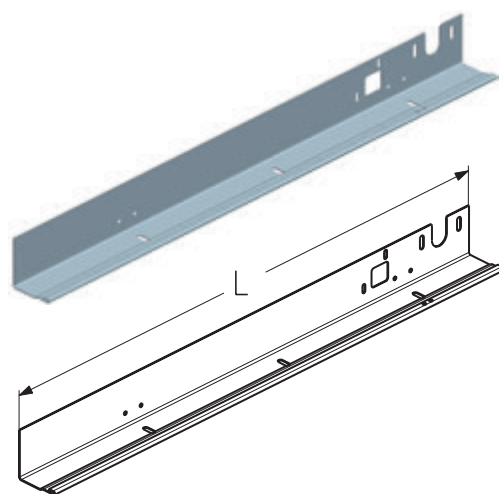
3.3

Профиль угловой

Предназначен для изготовления вертикальных направляющих. Используется в гаражных воротах стандартного типа монтажа.

Толщина (S), мм 1,2
 Материал оцинкованная сталь
 Вес, кг/м 1,65
 Единица измерения..... м

Арт.	Код	Примечание	Длина, мм	Норма поставки	
				м	шт.
PRG32NL	402010900	Левый	2295	34,425	15
			2420	36,300	15
			2545	38,175	15
			2670	40,050	15
			2810	42,150	15
			3295	49,425	15
PRG32NR	402011000	Правый	2295	34,425	15
			2420	36,300	15
			2545	38,175	15
			2670	40,050	15
			2810	42,150	15
			3295	49,425	15

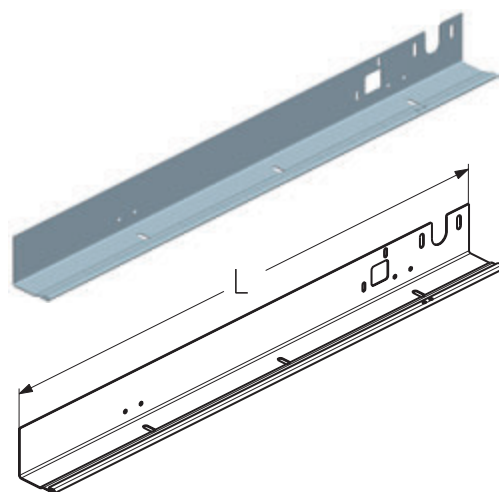


Профиль угловой

Предназначен для изготовления вертикальных направляющих. Используется в гаражных воротах стандартного типа монтажа.

Толщина (S), мм 1,5
 Материал оцинкованная сталь
 Вес, кг/м 2,087
 Единица измерения..... м

Арт.	Код	Примечание	Длина, мм	Норма поставки	
				м	шт.
PRG02NL	402022900	Левый	2295	34,425	15
			2420	36,300	15
			2545	38,175	15
			2670	40,050	15
			2810	42,150	15
			3295	49,425	15
PRG02NR	40202300	Правый	2295	34,425	15
			2420	36,300	15
			2545	38,175	15
			2670	40,050	15
			2810	42,150	15
			3295	49,425	15



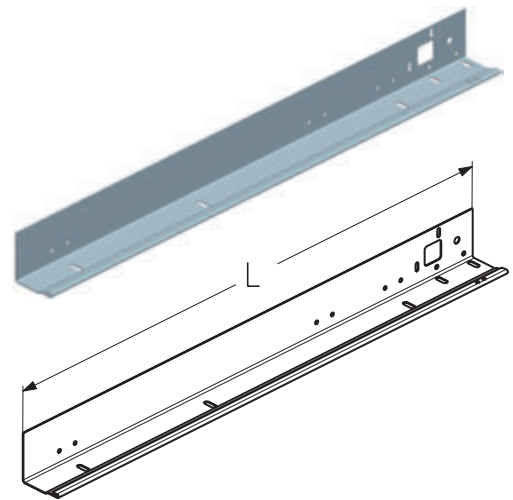
ПРОФИЛИ УГЛОВЫЕ

Профиль угловой

Предназначен для изготовления вертикальных направляющих.
Используется в гаражных воротах низкого типа монтажа.

Толщина (S), мм 1,2
Материал оцинкованная сталь
Вес, кг/м 1,65
Единица измерения..... м

Арт.	Код	Примечание	Длина, мм	Норма поставки	
				м	шт.
PRG32LL	402011100	Левый	2295	34,425	15
			2420	36,300	15
			2545	38,175	15
			2670	40,050	15
			2810	42,150	15
			3295	49,425	15
PRG32LR	402011200	Правый	2295	34,425	15
			2420	36,300	15
			2545	38,175	15
			2670	40,050	15
			2810	42,150	15
			3295	49,425	15

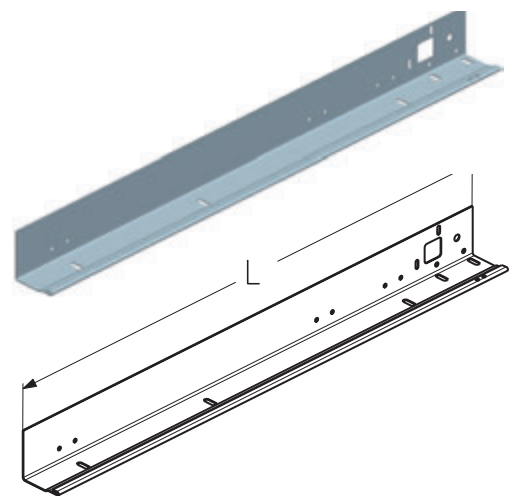


Профиль угловой

Предназначен для изготовления вертикальных направляющих.
Используется в гаражных воротах низкого типа монтажа.

Толщина (S), мм 1,5
Материал оцинкованная сталь
Вес, кг/м 2,106
Единица измерения..... м

Арт.	Код	Примечание	Длина, мм	Норма поставки	
				м	шт.
PRG02LL	402023100	Левый	2295	34,425	15
			2420	36,300	15
			2545	38,175	15
			2670	40,050	15
			2810	42,150	15
			3295	49,425	15
PRG02LR	402022700	Правый	2295	34,425	15
			2420	36,300	15
			2545	38,175	15
			2670	40,050	15
			2810	42,150	15
			3295	49,425	15

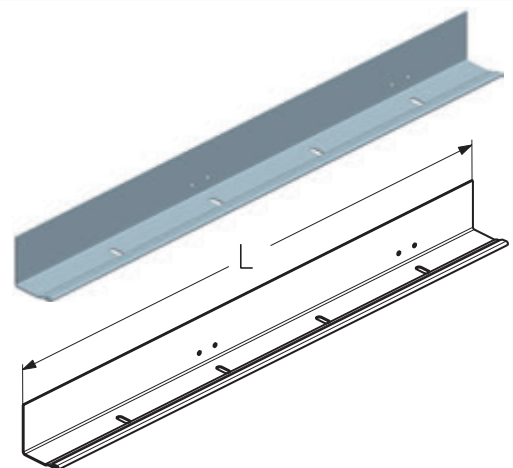


Профиль угловой

Предназначен для изготовления вертикальных направляющих.
Используется в гаражных воротах высокого типа монтажа.

Толщина (S), мм 1,2
Длина, мм 4375
Материал оцинкованная сталь
Вес, кг/м 1,65
Единица измерения..... м

Арт.	Код	Норма поставки	
		м	шт.
PRG32H	402013300	131,25	30



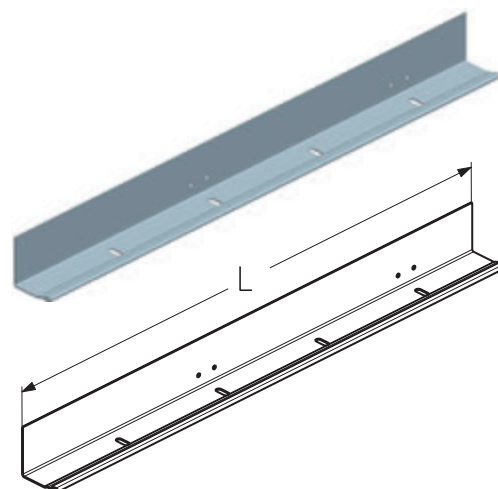
ПРОФИЛИ УГЛОВЫЕ

Профиль угловой

Предназначен для изготовления вертикальных направляющих. Используется в гаражных воротах высокого типа монтажа.

Толщина (S), мм 1,5
 Материал оцинкованная сталь
 Вес, кг/м 2,04
 Единица измерения м

Арт.	Код	Длина, мм	Норма поставки	
			м	шт.
PRG02H	402022800	4600	138	30



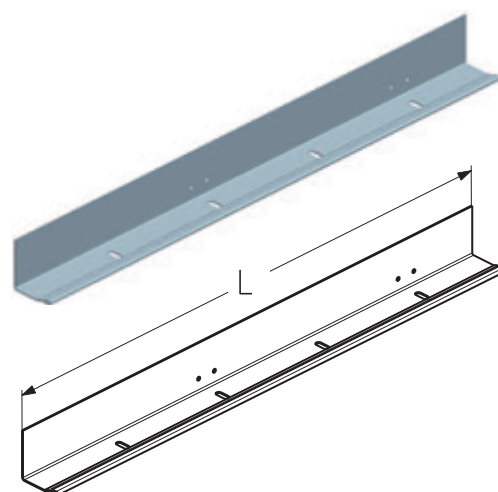
3.3

Профиль угловой

Предназначен для изготовления вертикальных направляющих. Используется в промышленных воротах всех типов монтажа, кроме низкого и наклонного низкого.

Толщина (S), мм 2
 Материал оцинкованная сталь
 Вес, кг/м 2,67
 Единица измерения м

Арт.	Код	Длина, мм	Норма поставки	
			м	шт.
PRG01	402032000	3355	100,65	30
		3855	115,65	30
		4155	124,65	30
		4555	136,65	30
		5055	151,65	30
		6000	180	30

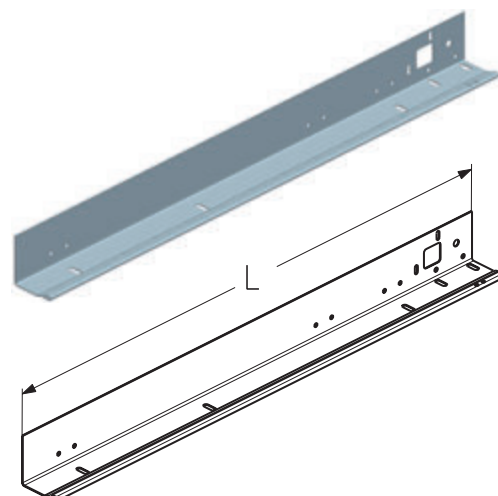


Профиль угловой

Предназначен для изготовления вертикальных направляющих. Используется в промышленных воротах низкого типа монтажа.

Толщина (S), мм 2
 Материал оцинкованная сталь
 Вес, кг/м 2,66
 Единица измерения м

Арт.	Код	Примечание	Длина, мм	Норма поставки	
				м	шт.
PRG01LL	402032100	Левый	3355	100,65	30
			4155	124,65	30
			4555	136,65	30
			6000	180	30
PRG01LR	402032200	Правый	3355	100,65	30
			4155	124,65	30
			4555	136,65	30
			6000	180	30



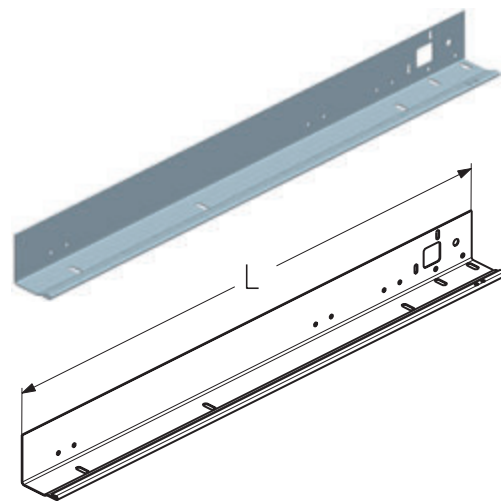
ПРОФИЛИ УГЛОВЫЕ

Профиль угловой

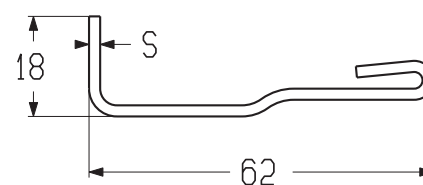
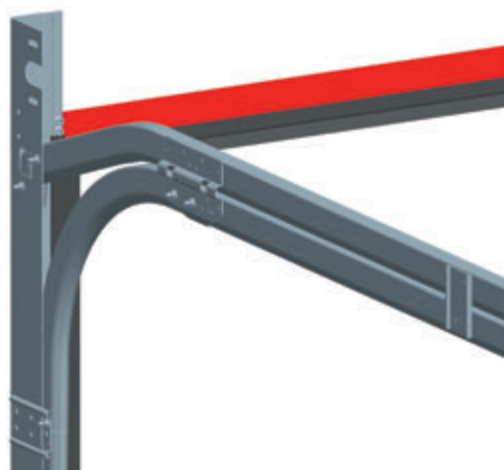
Предназначен для изготовления вертикальных направляющих.
Используется в промышленных воротах наклонного низкого типа монтажа.

Толщина (S), мм2
Материалоцинкованная сталь
Вес, кг/м2,66
Единица измерения..... м

Арт.	Код	Примечание	Длина, мм	Норма поставки	
				м	шт.
PRG01LFL	402032300	Левый	3355	100,65	30
			4155	124,65	30
			4555	136,65	30
			6000	180	30
PRG01LFR	402032400	Правый	3355	100,65	30
			4155	124,65	30
			4555	136,65	30
			6000	180	30



УСТАНОВКА ПРОФИЛЯ ПЕРЕДНЕГО



3.3

Профиль передний (нащельник)

Предназначен для соединения профилей угловых и для крепления вставки уплотнительной (IS85).

Используется:

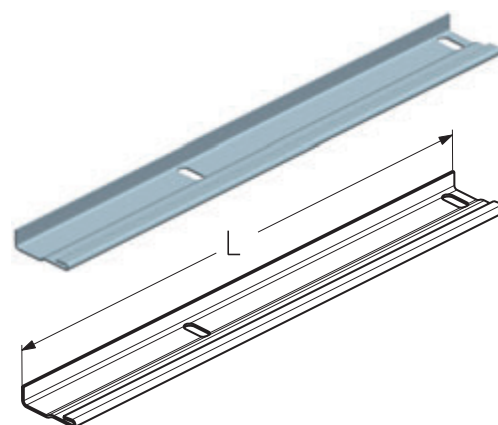
- в гаражных воротах стандартного и низкого типов монтажа;
- в промышленных воротах низкого и наклонного низкого типов монтажа.

Толщина (S), мм..... 1,2

Материал..... оцинкованная сталь

Вес, кг/м..... 0,825

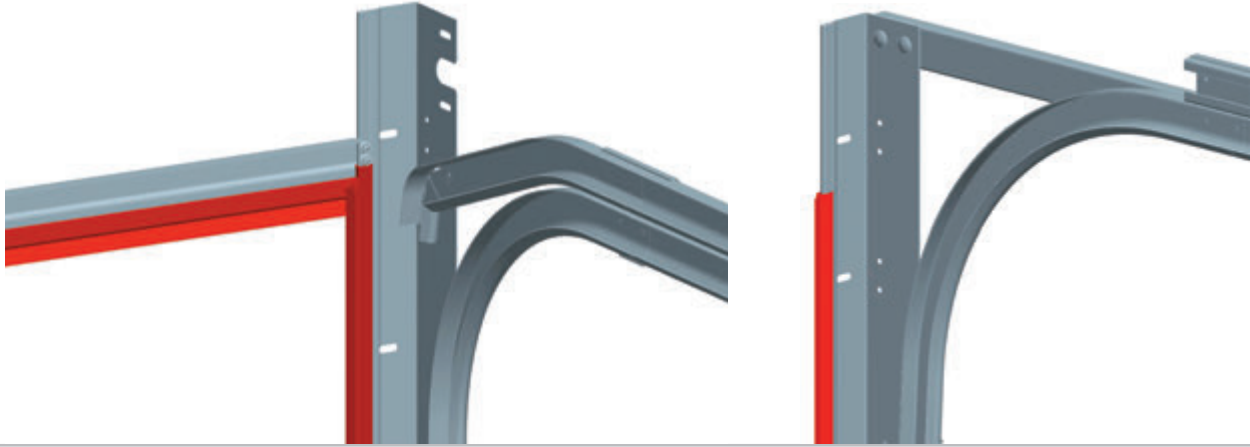
Единица измерения..... м



Арт.	Код	Длина, мм	Норма поставки	
			м	шт.
PRG05S	402431000	2548	152,88	60
		2848	170,88	60
		3048	182,88	60
		4048	242,88	60
		4548	272,88	60
		6000	360,00	60

ПРОФИЛИ НАПРАВЛЯЮЩИЕ

УСТАНОВКА ВСТАВКИ УПЛОТНИТЕЛЬНОЙ



Вставка уплотнительная

Предназначена для герметизации проёма.

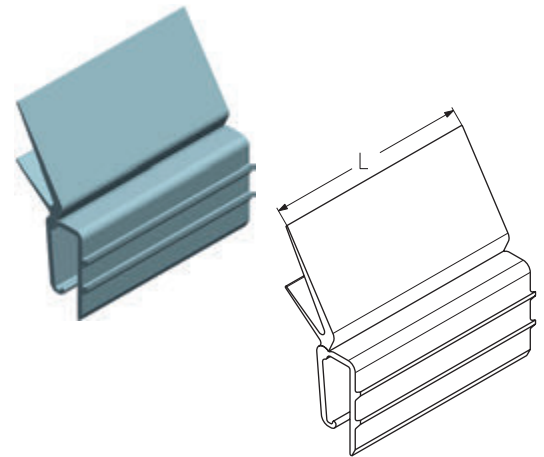
Устанавливается:

- совместно с профилем передним в гаражных воротах стандартного и низкого типов монтажа;
- совместно с профилем передним в промышленных воротах низкого и наклонного низкого типов монтажа;
- совместно с профилем угловым в гаражных и промышленных воротах всех типов монтажа.

МатериалPVC и TPR

Вес, кг/м0,2

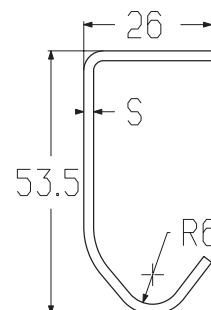
Единица измерения..... м



Арт.	Код	Длина, мм	Норма поставки	
			м	шт.
IS85-2550	401540600	2550	25,5	10
IS85-3060	401540100	3060	30,6	10
IS85-3550	401540700	3550	35,5	10
IS85-4560	401540200	4560	45,6	10
IS85-6000	401540300	6000	60	10

ПРОФИЛИ НАПРАВЛЯЮЩИЕ

УСТАНОВКА ПРОФИЛЯ НАПРАВЛЯЮЩЕГО ГАРАЖНЫХ ВОРОТ



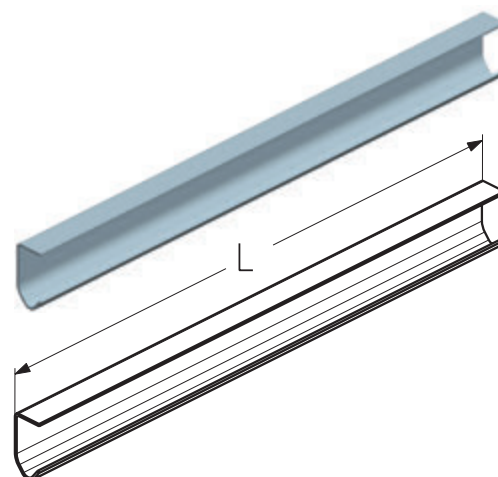
3.3

Профиль направляющий

Предназначен для создания траектории движения полотна ворот.
Устанавливается совместно с профилем угловым (PRG32).
Используется в гаражных воротах всех типов монтажа.

Толщина (S), мм 1,2
Материал оцинкованная сталь
Вес, кг/м 0,891
Единица измерения М

Арт.	Код	Длина, мм	Норма поставки	
			м	шт.
PRG04S	402130000	1795	89,75	50
		1920	96,00	50
		2045	102,25	50
		2170	108,5	50
		2295	114,75	50
		2435	121,75	50
		2727	136,35	50
		2970	148,5	50

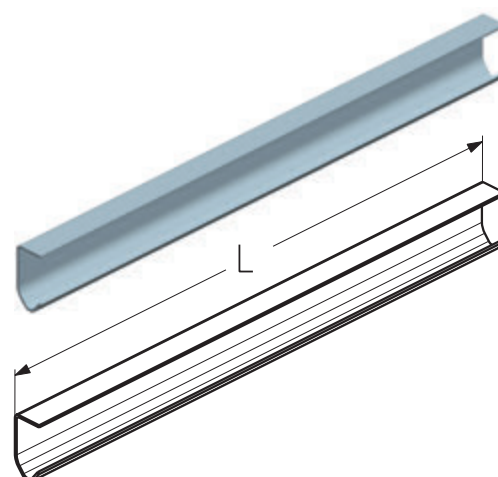


Профиль направляющий

Предназначен для создания траектории движения полотна ворот.
Устанавливается совместно с профилем угловым (PRG02).
Используется в гаражных воротах всех типов монтажа.

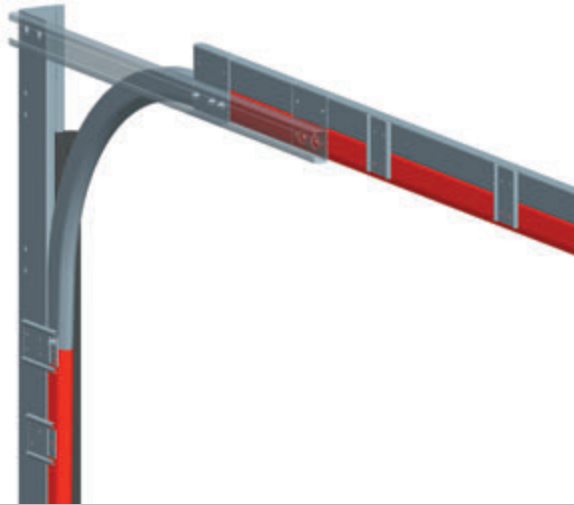
Толщина (S), мм 1,5
Материал оцинкованная сталь
Вес, кг/м 1,132
Единица измерения М

Арт.	Код	Длина, мм	Норма поставки	
			м	шт.
PRG04	402110800	1795	89,75	50
		1920	96	50
		2045	102,25	50
		2170	108,5	50
		2295	114,75	50
		2435	121,75	50
		2727	136,35	50
		2970	148,5	50



ПРОФИЛИ НАПРАВЛЯЮЩИЕ

УСТАНОВКА ПРОФИЛЯ НАПРАВЛЯЮЩЕГО ПРОМЫШЛЕННЫХ ВОРОТ

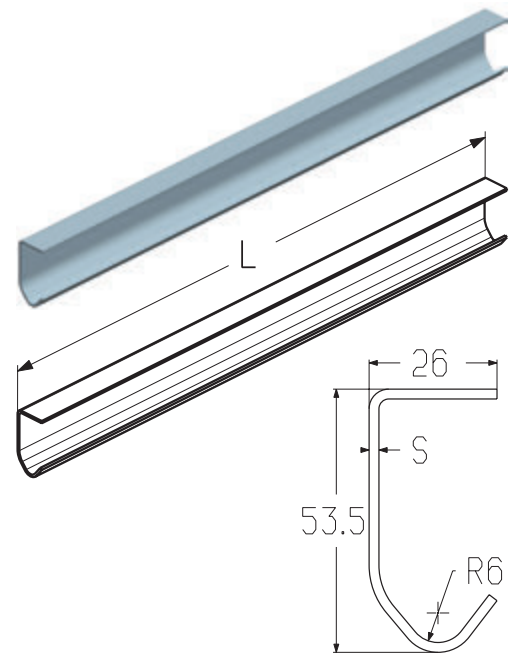


Профиль направляющий

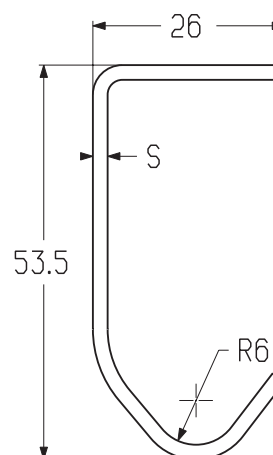
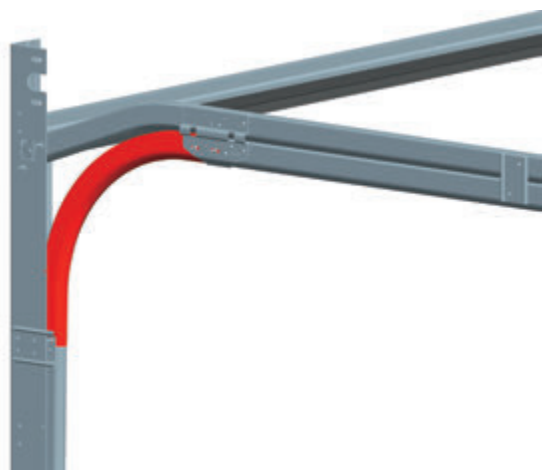
Предназначен для создания траектории движения полотна ворот.
Устанавливается совместно с профилем угловым (PRG01).
Используется в промышленных воротах всех типов монтажа.

Толщина (S), мм2
Материалоцинкованная сталь
Вес, кг/м 1,439
Единица измерения..... м

Арт.	Код	Длина, мм	Норма поставки	
			м	шт.
PRG03	402120600	2300	115	50
		2800	140	50
		3500	175	50
		4000	200	50
		4500	225	50
		6000	300	50



УСТАНОВКА ЭЛЕМЕНТА РАДИУСНОГО



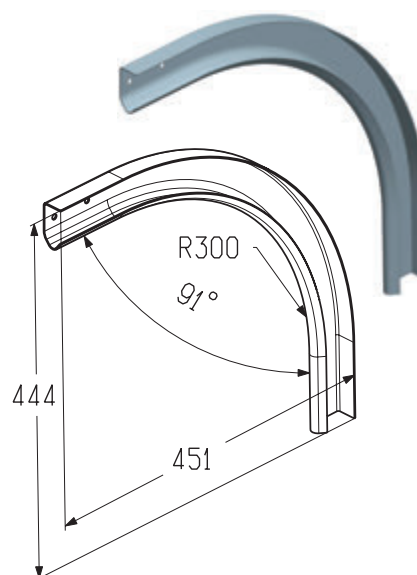
3.3

Элемент радиусный левый
Элемент радиусный правый

Предназначен для соединения вертикальной и горизонтальной направляющих.
Используется в гаражных воротах стандартного и низкого типов монтажа.

Радиус, мм 300
Материал оцинкованная сталь
Единица измерения шт.
Норма поставки, шт 60

Арт.	Код	Толщина (S), мм	Вес, кг/шт.	Применение
RE801SL	402210000	1,2	0,605	Левый
RE801SR	402210100	1,2	0,605	Правый
RE801L	402220000	1,5	0,745	Левый
RE801R	402220100	1,5	0,745	Правый

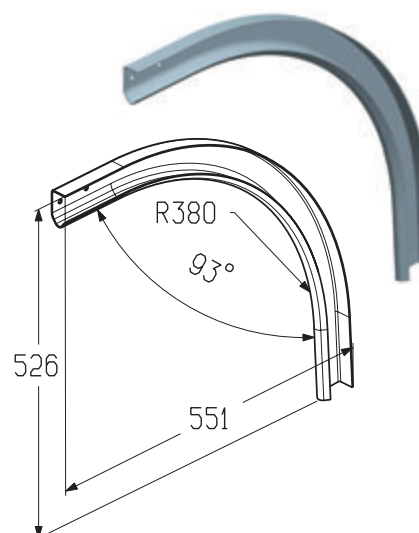


Элемент радиусный левый
Элемент радиусный правый

Предназначен для соединения вертикальной и горизонтальной направляющих.
Используется в гаражных воротах высокого типа монтажа.

Радиус, мм 380
Материал оцинкованная сталь
Толщина (S), мм 1,5
Вес, кг/шт. 0,86
Единица измерения шт.
Норма поставки, шт 60

Арт.	Код	Применение
RE701HL	402220200	Левый
RE701HR	402220300	Правый



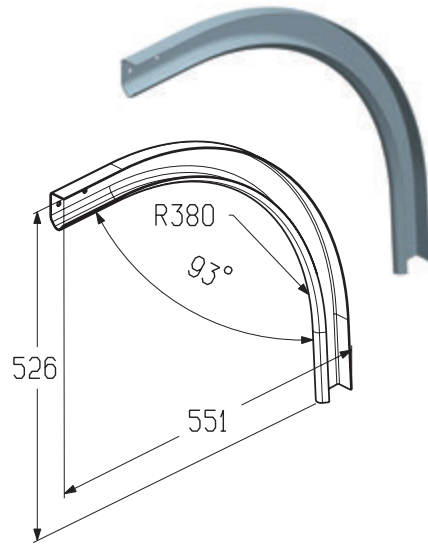
ПРОФИЛИ НАПРАВЛЯЮЩИЕ

**Элемент радиусный левый
Элемент радиусный правый**

Предназначен для соединения вертикальной и горизонтальной направляющих.
Используется в промышленных воротах стандартного, высокого с верхним и нижним расположением вала и низкого типов монтажа.

Радиус, мм 380
Толщина (S), мм 2
Материал оцинкованная сталь
Вес, кг/шт. 1,274
Единица измерения шт.
Норма поставки, шт. 60

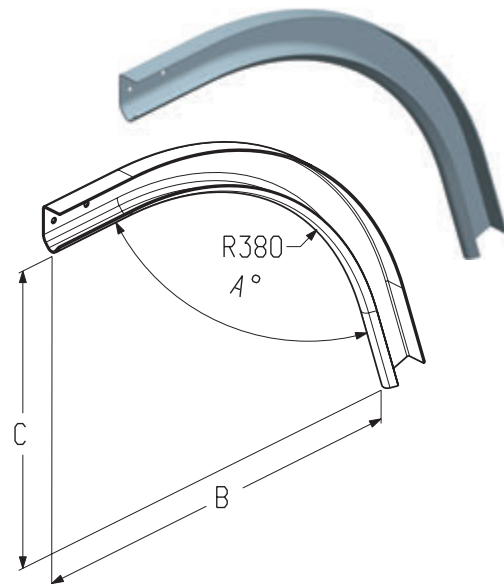
Арт.	Код	Примечание
RE101L	402230000	Левый
RE101R	402230100	Правый



**Элемент радиусный левый
Элемент радиусный правый**

Предназначен для соединения вертикальной и горизонтальной направляющих.
Используется в промышленных воротах наклонного, наклонного высокого с верхним и нижним расположением вала, наклонного низкого типов монтажа.

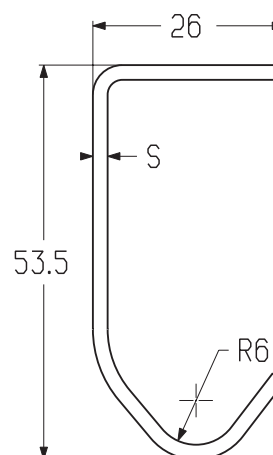
Радиус, мм 380
Толщина (S), мм 2
Материал оцинкованная сталь
Единица измерения шт.
Норма поставки, шт. 60



Арт.	Код	Основные размеры			Угол наклона,* град	Вес, кг/шт.	Примечание
		А, град.	В, мм	С, мм			
RE101FL-5	402230200	97	445	445	5	1,218	Левый
RE101FR-5	402230300	97	445	445	5	1,218	Правый
RE101FL-10	402230400	102	411	411	10	1,163	Левый
RE101FR-10	402230500	102	411	411	10	1,163	Правый
RE101FL-15	402230600	107	376	376	15	1,11	Левый
RE101FR-15	402230700	107	376	376	15	1,11	Правый
RE101FL-20	402230800	112	342	342	20	1,055	Левый
RE101FR-20	402230900	112	342	342	20	1,055	Правый
RE101FL-25	402231000	117	307	307	25	1,05	Левый
RE101FR-25	402231100	117	307	307	25	1,05	Правый
RE101FL-30	402231200	122	274	274	30	0,958	Левый
RE101FR-30	402231300	122	274	274	30	0,958	Правый
RE101FL-35	402231400	128	260	260	35	1,001	Левый
RE101FR-35	402231500	128	260	260	35	1,001	Правый
RE101FL-40	402231600	133	245	245	40	1,024	Левый
RE101FR-40	402231700	133	245	245	40	1,024	Правый
RE101FL-45	402231800	138	210	230	45	1,01	Левый
RE101FR-45	402231900	138	210	230	45	1,01	Правый

* Угол наклона горизонтальной направляющей.

УСТАНОВКА УЗЛА НАПРАВЛЯЮЩЕГО ПЕРЕДНЕГО

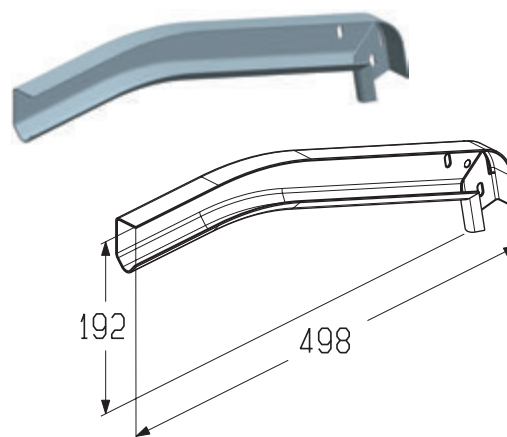


Узел направляющий передний левый
Узел направляющий передний правый

Предназначен для создания траектории движения верхней панели полотна ворот совместно с профилем направляющим (PRG04, PRG04S).
Используется в гаражных воротах стандартного типа монтажа.

Материалоцинкованная сталь
Единица измерения..... шт.
Норма поставки, шт..... 60

Арт.	Код	Толщина (S), мм	Вес, кг/шт.	Применение
S340NL	402310200	1,2	0,474	Левый
S340NR	402310300	1,2	0,474	Правый
S840NL	402320000	1,5	0,596	Левый
S840NR	402320100	1,5	0,596	Правый

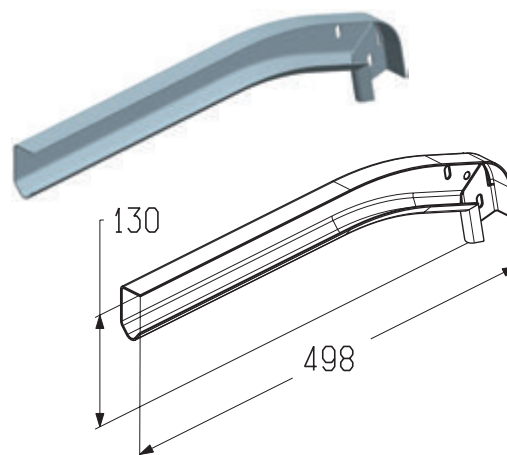


Узел направляющий передний левый
Узел направляющий передний правый

Предназначен для создания траектории движения верхней панели полотна ворот совместно с профилем направляющим (PRG04, PRG04S).
Используется в гаражных воротах низкого типа монтажа.

Материалоцинкованная сталь
Единица измерения..... шт.
Норма поставки, шт..... 60

Арт.	Код	Толщина (S), мм	Вес, кг/шт.	Применение
S940SL	402310000	1,2	0,470	Левый
S940SR	402310100	1,2	0,470	Правый
S940LL	402320200	1,5	0,596	Левый
S940LR	402320300	1,5	0,596	Правый



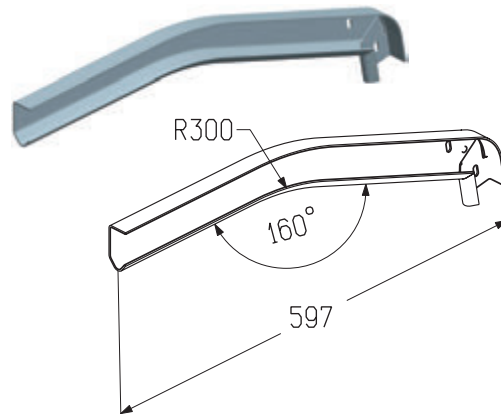
ПРОФИЛИ НАПРАВЛЯЮЩИЕ

**Узел направляющий передний левый
Узел направляющий передний правый**

Предназначен для создания траектории движения верхней панели полотна ворот совместно с профилем направляющим (PRG03).
Используется в промышленных воротах низкого типа монтажа.

Толщина (S), мм2
 Материалоцинкованная сталь
 Вес, кг/шт. 0,875
 Единица измерения..... шт.
 Норма поставки, шт.....60

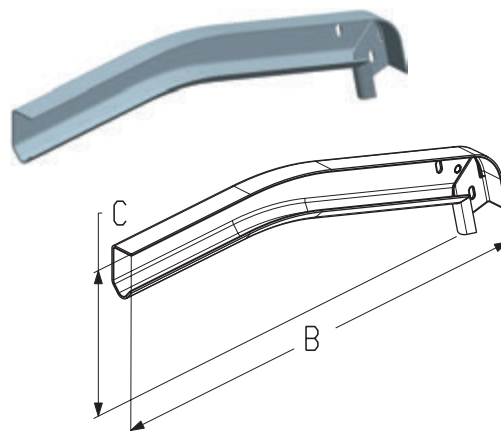
Арт.	Код	Примечание
S140LL	402330000	Левый
S140LR	402330100	Правый



**Узел направляющий передний левый
Узел направляющий передний правый**

Предназначен для создания траектории движения верхней панели полотна ворот совместно с профилем направляющим (PRG03).
Используется в промышленных воротах наклонного низкого типа монтажа.

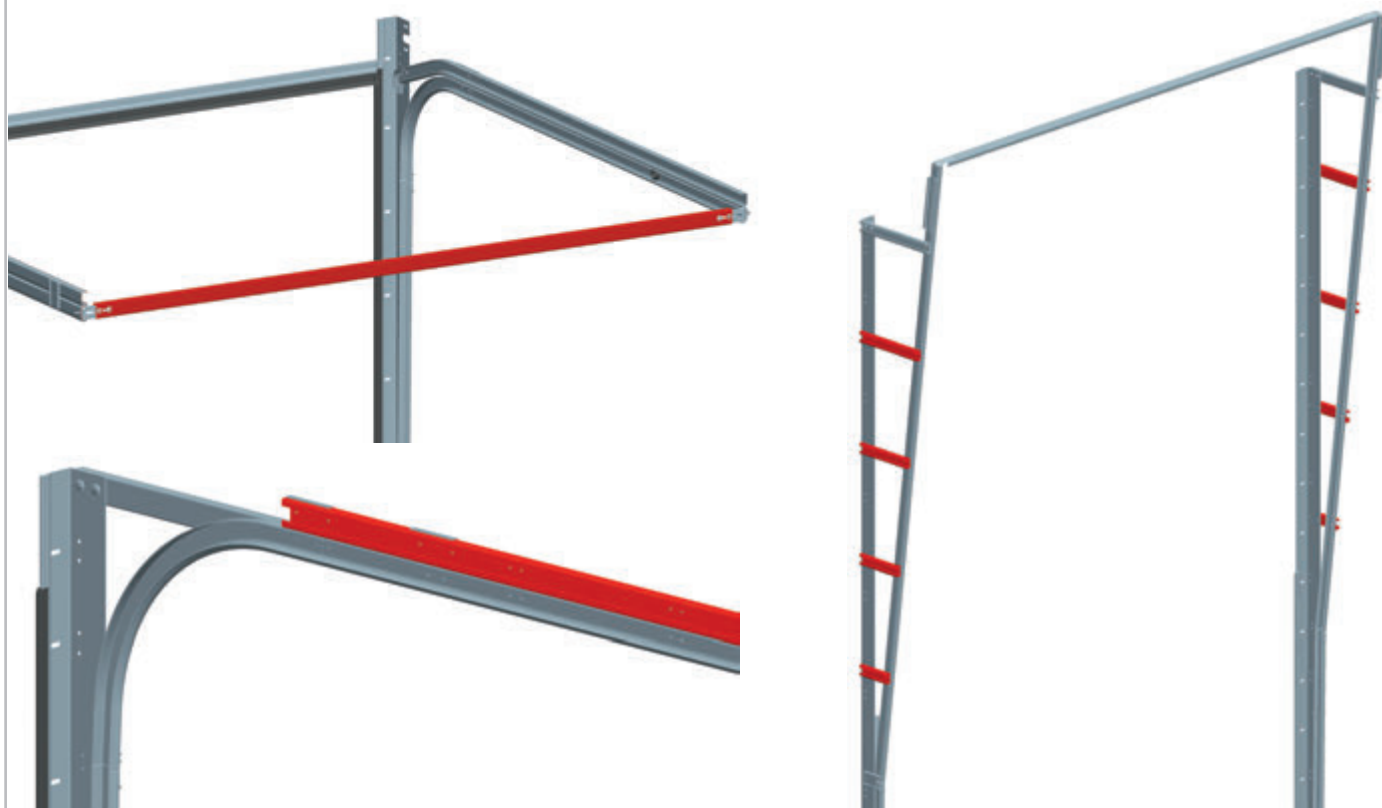
Толщина (S), мм2
 Материалоцинкованная сталь
 Единица измерения..... шт.
 Норма поставки, шт.....60



Арт.	Код	Основные размеры		Угол наклона,* град	Вес, кг/шт.	Примечание
		В, мм	С, мм			
S140LFL-5	402330200	559	237	5	0,87	Левый
S140LFR-5	402330300	559	237	5	0,87	Правый
S140LFL-10	402330400	543	201	10	0,81	Левый
S140LFR-10	402330500	543	201	10	0,81	Правый
S140LFL-15	402330600	506	168	15	0,755	Левый
S140LFR-15	402330700	506	168	15	0,755	Правый
S140LFL-20	402330800	473	139	20	0,705	Левый
S140LFR-20	402330900	473	139	20	0,705	Правый
S140LFL-25	402331000	441	111	25	0,685	Левый
S140LFR-25	402331100	441	111	25	0,685	Правый
S140LFL-30	402331200	409	86	30	0,645	Левый
S140LFR-30	402331300	409	86	30	0,645	Правый
S140LFL-35	402331600	427	86	35	0,65	Левый
S140LFR-35	402331700	427	86	35	0,65	Правый
S140LFL-40	402331800	427	86	40	0,65	Левый
S140LFR-40	402331900	427	86	40	0,65	Правый
S140LFL-45	402332000	407	86	45	0,62	Левый
S140LFR-45	402332100	407	86	45	0,62	Правый

* Угол наклона горизонтальной направляющей.

УСТАНОВКА С-ПРОФИЛЯ



С-профиль

Предназначен для изготовления мерной планки:

- в гаражных воротах стандартного и высокого типов монтажа;
- в промышленных воротах всех типов монтажа, кроме низкого и наклонного низкого.

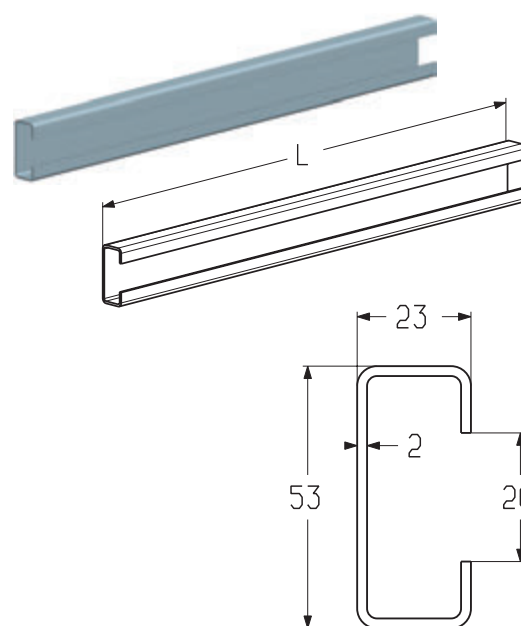
Предназначен для усиления горизонтальной направляющей:

- в гаражных воротах высокого типа монтажа;
- в промышленных воротах всех типов монтажа, кроме низкого и наклонного низкого.

Предназначен для соединения профиля углового и профиля направляющего:

- в промышленных воротах вертикального типа монтажа с верхним расположением вала.

Материалоцинкованная сталь
 Вес, кг/м..... 1,74
 Единица измерения..... м



Арт.	Код	Длина (L), мм	Норма поставки	
			м	шт.
PRG07N	402421600	3053	152,65	50
		3553	177,65	50
		4053	202,65	50
		4553	227,65	50
		5106	255,3	50
		6000	300	50

С-ПРОФИЛИ

УСТАНОВКА С-ПРОФИЛЯ (МЕРНОЙ ПЛАНКИ)



С-профиль

Перфорированный, предназначен для изготовления мерной планки.

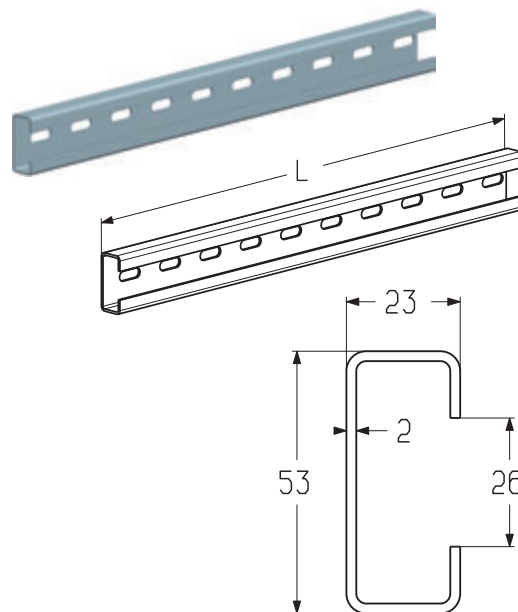
Используется:

- в гаражных воротах низкого типа монтажа;
- в промышленных воротах низкого и наклонного низкого типов монтажа.

Материалоцинкованная сталь

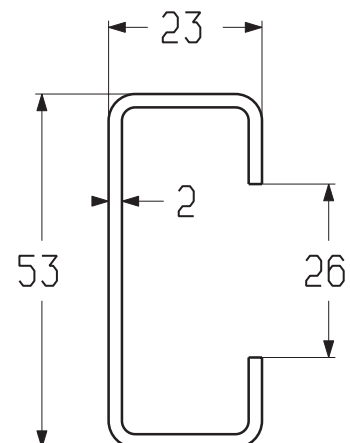
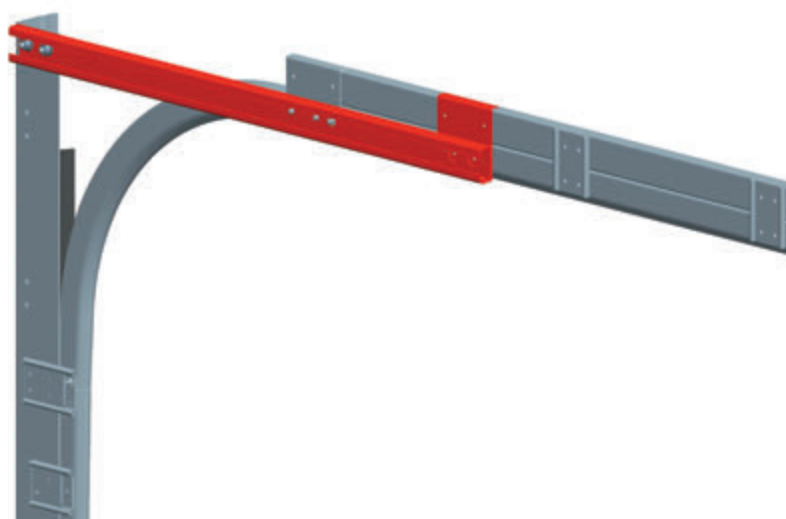
Вес, кг/м..... 1,67

Единица измерения..... м



Арт.	Код	Длина (L), мм	Норма поставки	
			м	шт.
PRG07	402421500	6000	300	50

УСТАНОВКА УЗЛА ПЕРЕДНЕГО



3.3

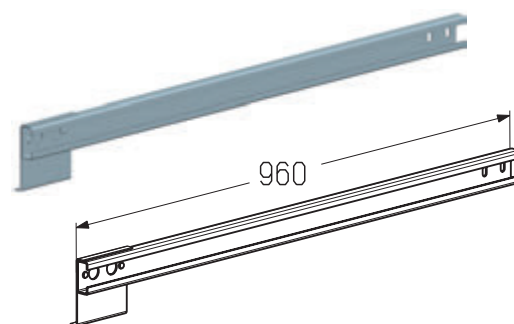
Узел передний левый
Узел передний правый

Предназначен для соединения профиля углового с горизонтальной направляющей.

Используется:

- в гаражных воротах высокого типа монтажа;
- в промышленных воротах стандартного и высокого с верхним и нижним расположением вала типов монтажа.

Длина, мм 960
 Материал оцинкованная сталь
 Вес, кг/шт. 1,768
 Единица измерения шт.
 Норма поставки, шт. 100



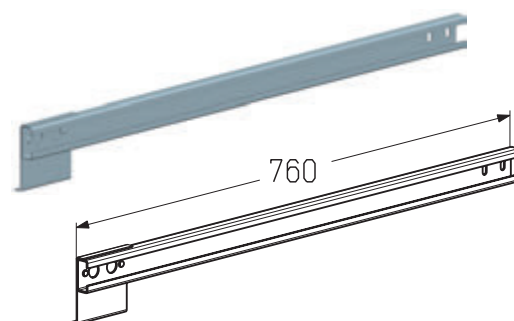
Арт.	Код	Примечание
S130L-960	402300000	Левый
S130R-960	402300100	Правый

Узел передний левый
Узел передний правый

Предназначен для соединения профиля углового с горизонтальной направляющей.

Используется в промышленных воротах наклонного, наклонного высокого с верхним и нижним расположением вала.

Длина, мм 760
 Материал оцинкованная сталь
 Вес, кг/шт. 1,486
 Единица измерения шт.
 Норма поставки, шт. 100



Арт.	Код	Примечание
S130L-760	402300200	Левый
S130R-760	402300300	Правый

С-ПРОФИЛИ

УСТАНОВКА КРОНШТЕЙНА СОЕДИНИТЕЛЬНОГО



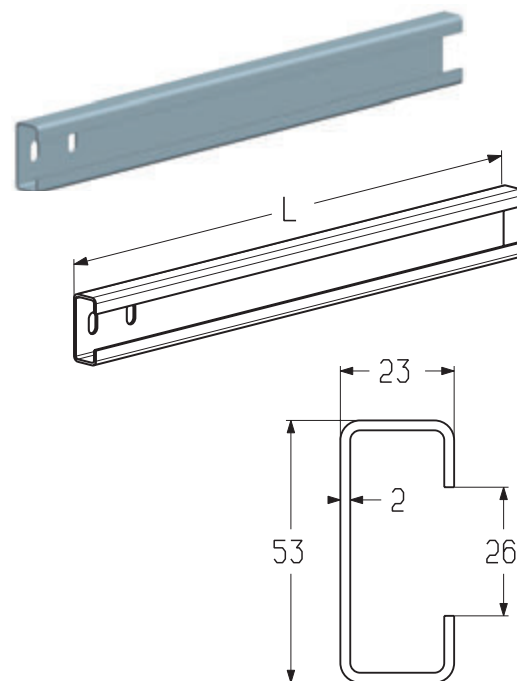
3.3

Кронштейн соединительный

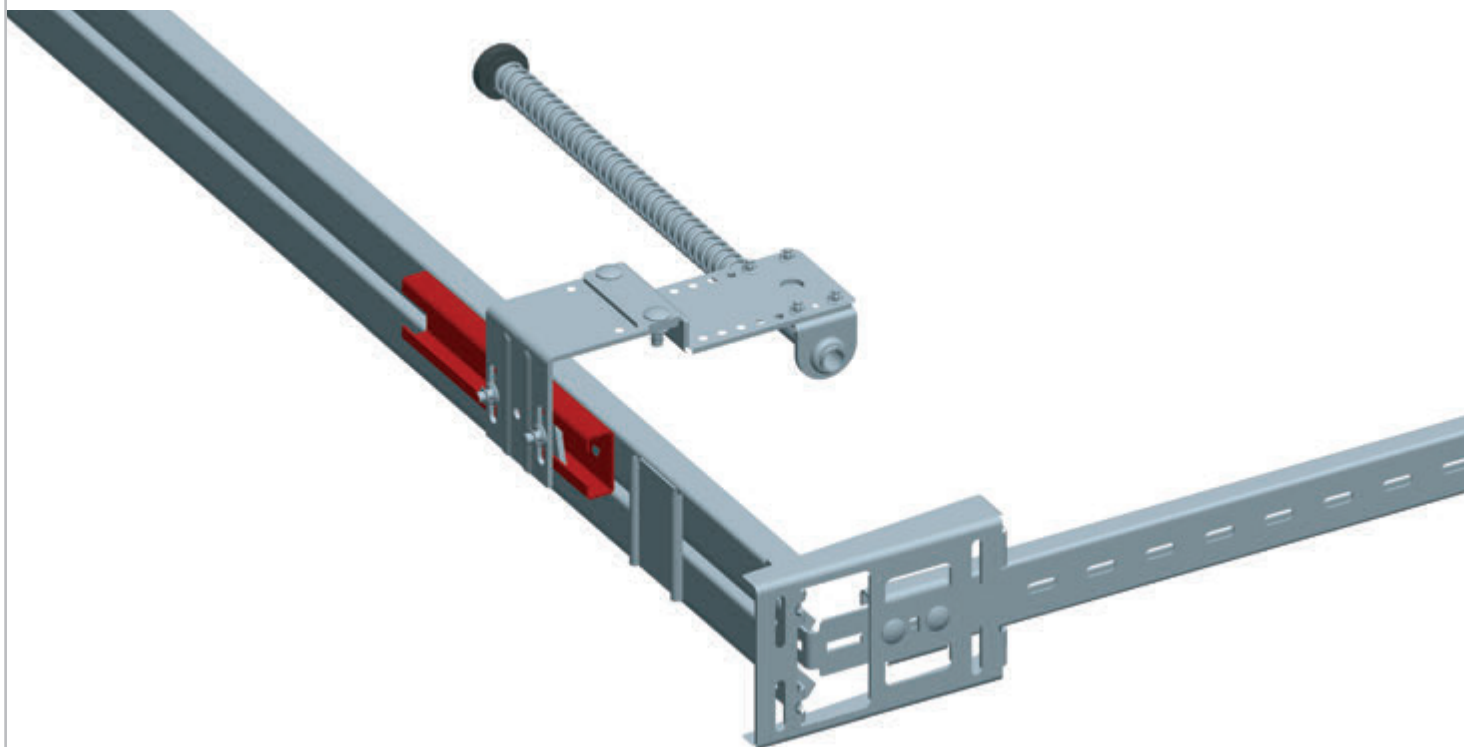
Предназначен для соединения профиля углового и профиля направляющего.
Используется в промышленных воротах вертикального типа монтажа с верхним и нижним расположением вала.

Материалоцинкованная сталь
Единица измерения..... шт.
Норма поставки, шт..... 100

Арт.	Код	Длина (L), мм	Вес, кг/шт.
СВ132-450	402600000	450	0,75
СВ132-500	402600100	500	0,828



УСТАНОВКА КРОНШТЕЙНА

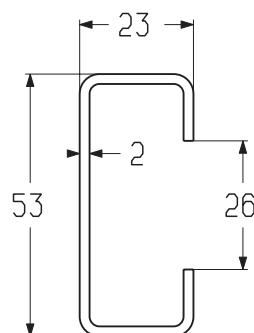
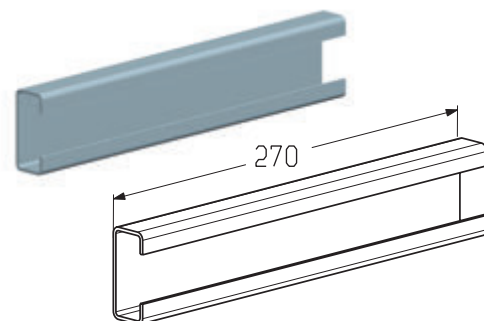


Кронштейн

Предназначен для установки демпферов.
Используется в промышленных воротах вертикального типа монтажа с верхним и нижним расположением вала, низкого и наклонного низкого типов монтажа.

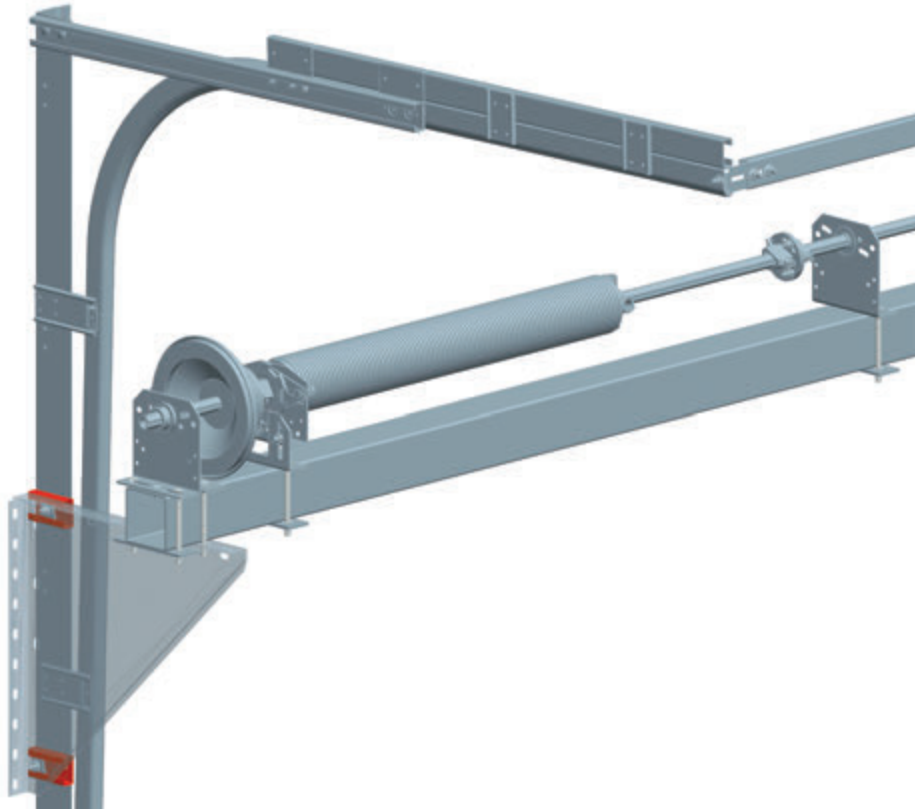
Длина, мм 270
Материал оцинкованная сталь
Вес, кг/шт. 0,29
Единица измерения шт.
Норма поставки, шт. 50

Арт.	Код
В134	402600200



С-ПРОФИЛИ

УСТАНОВКА КРОНШТЕЙНА

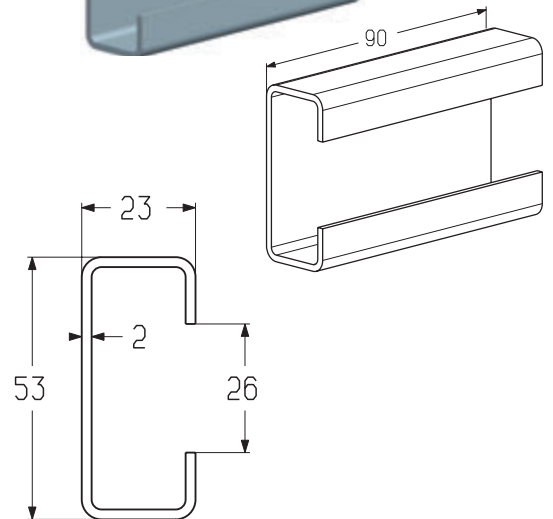
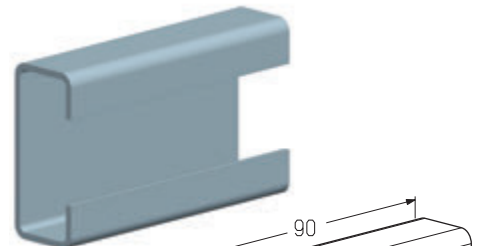


3.3

Кронштейн

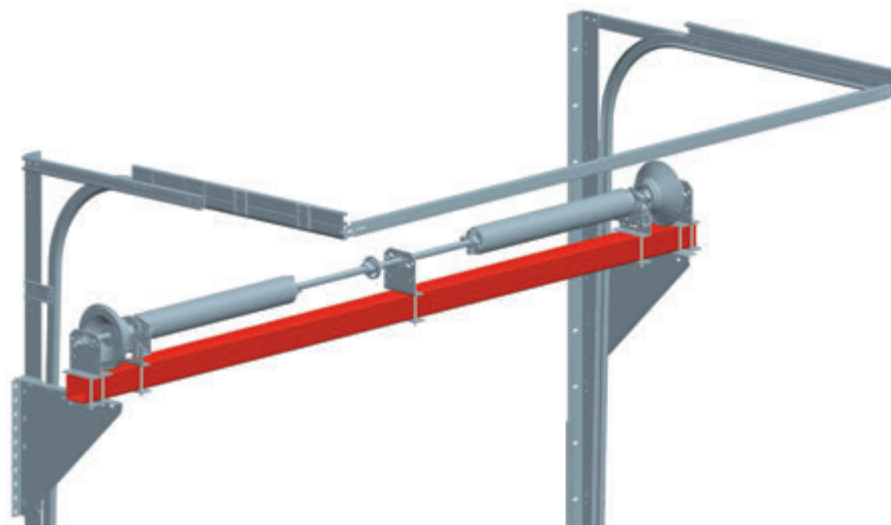
Предназначен для установки кронштейна (ТР-550).
Используется в промышленных воротах высокого, вертикального, наклонного типов монтажа с нижним расположением вала.

МатериалОцинкованная сталь
Вес, кг/шт. 0,15
Единица измерения..... шт.
Норма поставки, шт..... 150



Арт.	Код
V133	402600300

УСТАНОВКА ПРОФИЛЯ НЕСУЩЕГО

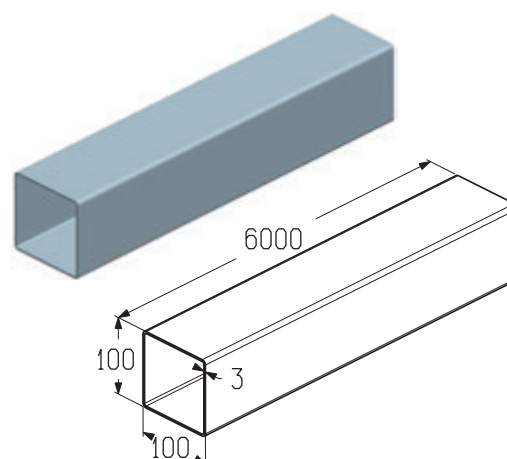


3.3

Профиль несущий

Предназначен для установки торсионного вала.
Используется в промышленных воротах высокого, вертикального, наклонного типов монтажа с нижним расположением вала.

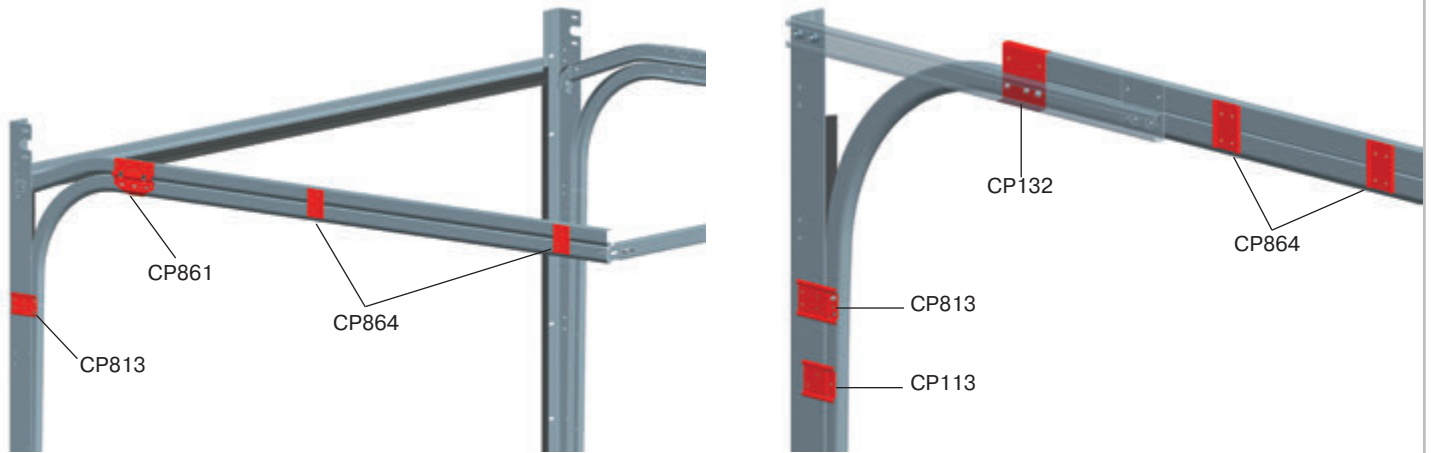
Длина, мм 6000
Материал оцинкованная сталь
Вес, кг/м 9
Единица измерения м
Норма поставки, м 54



Арт.	Код
T-100-6000	402440000

КРОНШТЕЙНЫ И ПЛАСТИНЫ СОЕДИНИТЕЛЬНЫЕ

УСТАНОВКА ПЛАСТИН СОЕДИНИТЕЛЬНЫХ



Пластина соединительная

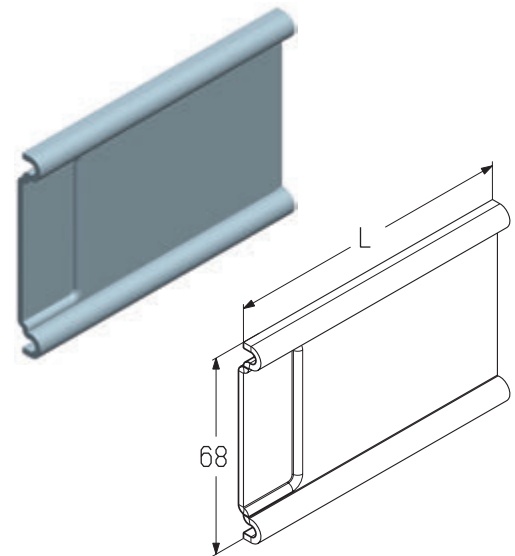
Предназначена для соединения профиля углового с профилем направляющим (вертикальным).

Используется:

- в гаражных воротах высокого типа монтажа;
- в промышленных воротах всех типов монтажа.

Материалоцинкованная сталь
Единица измерения..... шт.

Арт.	Код	Длина (L), мм	Вес, кг/шт.	Норма поставки, шт.
CP113-80	402810100	80	0,096	200
CP113-100	402810200	100	0,12	200
CP113-120	402810300	120	0,144	170
CP113-130	402810400	130	0,156	120
CP113-150	402810500	150	0,18	120
CP113-180	402810600	180	0,216	110



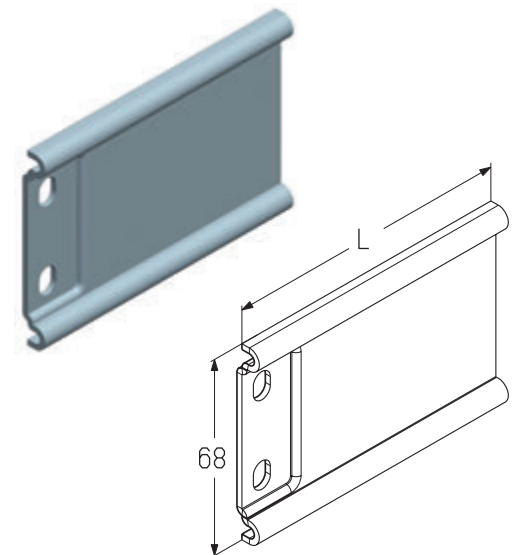
Пластина соединительная

Предназначена для соединения профиля углового с профилем направляющим (вертикальным).

Используется в гаражных и промышленных воротах всех типов монтажа.

Материалоцинкованная сталь
Единица измерения..... шт.

Арт.	Код	Длина (L), мм	Вес, кг/шт.	Норма поставки, шт.
CP813-100	402810700	100	0,119	220
CP813-120	402810800	120	0,142	170
CP813-150	402810900	150	0,176	120
CP813-180	402811000	180	0,214	110



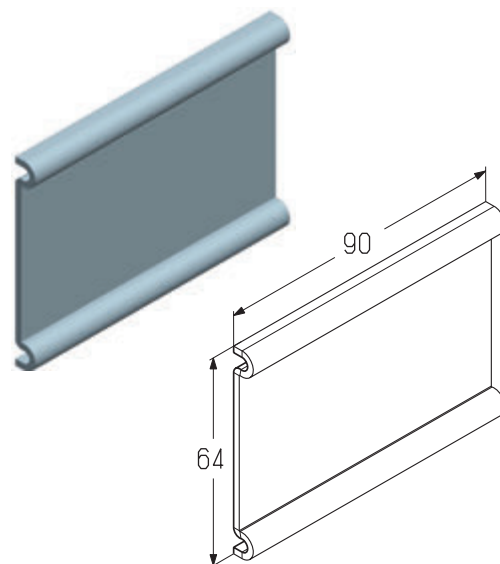
КРОНШТЕЙНЫ И ПЛАСТИНЫ СОЕДИНИТЕЛЬНЫЕ

Пластина соединительная

Предназначена для соединения горизонтальных направляющих.
Используется в гаражных и промышленных воротах всех типов монтажа.

Материалоцинкованная сталь
Вес, кг/шт..... 0,112
Единица измерения..... шт.
Норма поставки, шт..... 170

Арт.	Код
CP864	402811200



3.3

Пластина соединительная передняя

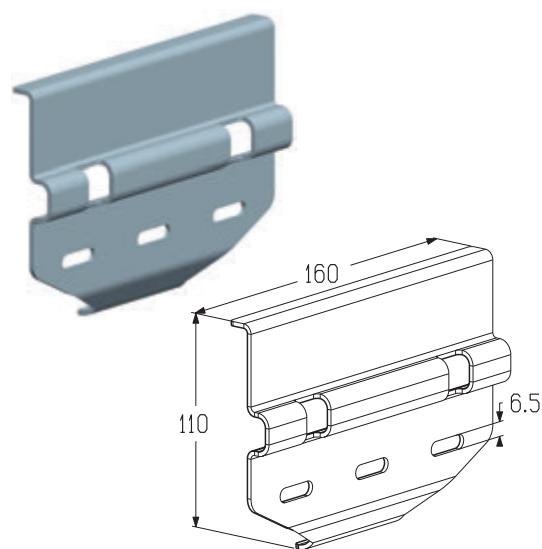
Предназначена для соединения горизонтальной направляющей с элементом радиусным и узлом направляющим передним.

Используется:

- в гаражных воротах стандартного и низкого типов монтажа;
- в промышленных воротах низкого и наклонного низкого типов монтажа.

Толщина, мм 1,5
Материалоцинкованная сталь
Вес, кг/шт..... 0,294
Единица измерения..... шт.
Норма поставки, шт..... 80

Арт.	Код
CP861	402811100



Пластина соединительная

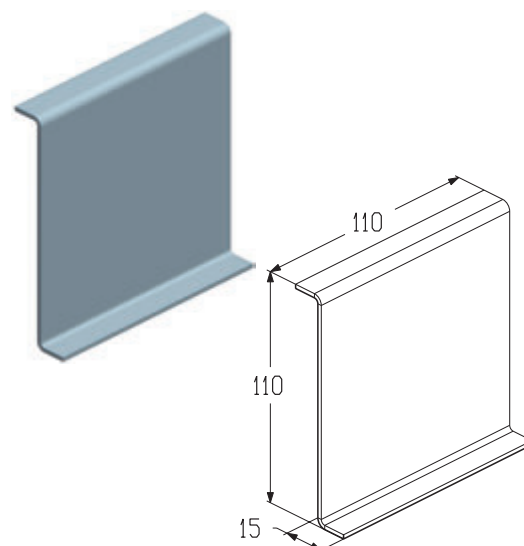
Предназначена для соединения с-профиля, профиля направляющего, элемента радиусного и узла переднего.

Используется:

- в гаражных воротах высокого типа монтажа;
- в промышленных воротах всех типов монтажа кроме низкого и наклонного низкого.

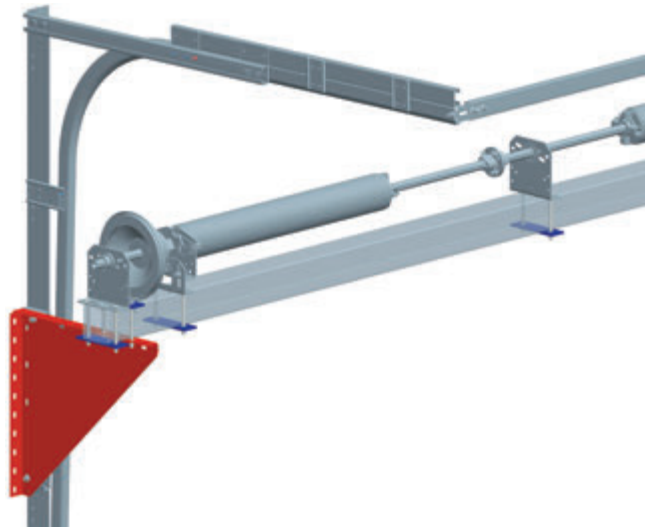
Материалоцинкованная сталь
Вес, кг/шт..... 0,232
Единица измерения..... шт.
Норма поставки, шт..... 100

Арт.	Код
CP132	402810000



КРОНШТЕЙНЫ И ПЛАСТИНЫ СОЕДИНИТЕЛЬНЫЕ

УСТАНОВКА КРОНШТЕЙНА И ПЛАСТИНЫ

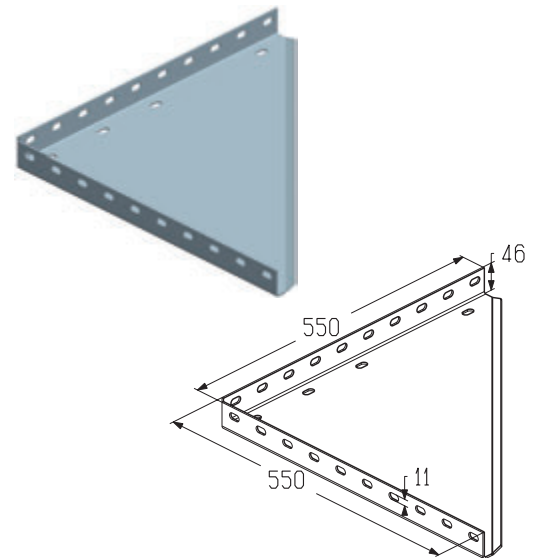


3.3

Кронштейн

Предназначен для установки профиля несущего.
Используется в промышленных воротах высокого, вертикального, наклонного типов монтажа с нижним расположением вала.

Материалоцинкованная сталь
Вес, кг/шт. 4,818
Единица измерения..... шт.
Норма поставки, шт.....4

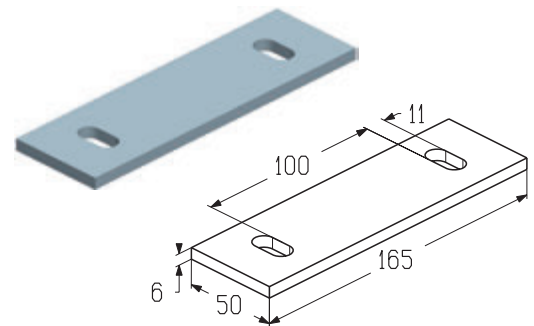


Арт.	Код
ТР-550	402620000

Пластина

Предназначена для фиксации элементов торсионного вала.
Используется в промышленных воротах высокого, вертикального, наклонного типов монтажа с нижним расположением вала.

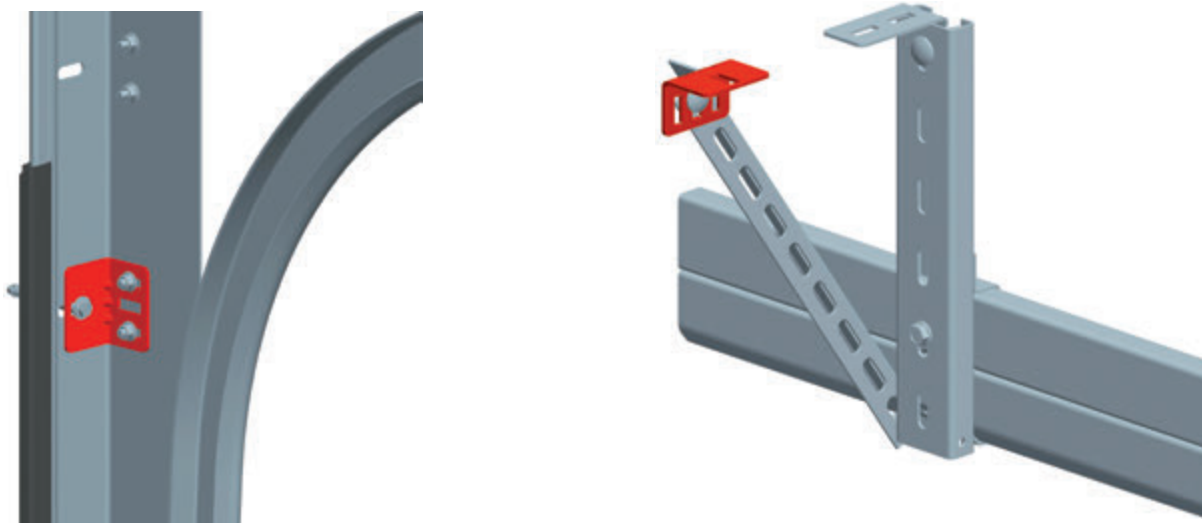
Материалоцинкованная сталь
Вес, кг/шт. 0,355
Единица измерения..... шт.
Норма поставки, шт.....50



Арт.	Код
MS-550	402811300

КРОНШТЕЙНЫ И ПЛАСТИНЫ СОЕДИНИТЕЛЬНЫЕ

УСТАНОВКА КРОНШТЕЙНА



3.3

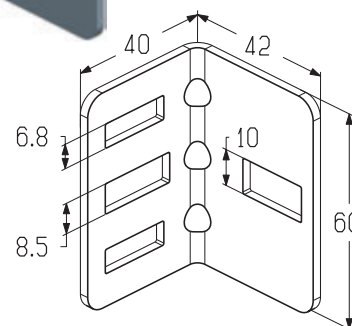
Кронштейн

Предназначен:

- для крепления профиля углового к стене;
- для крепления профиля монтажного (PRG09) и С-профиля (PRG06) к потолку.

Используется в гаражных и промышленных воротах всех типов монтажа.

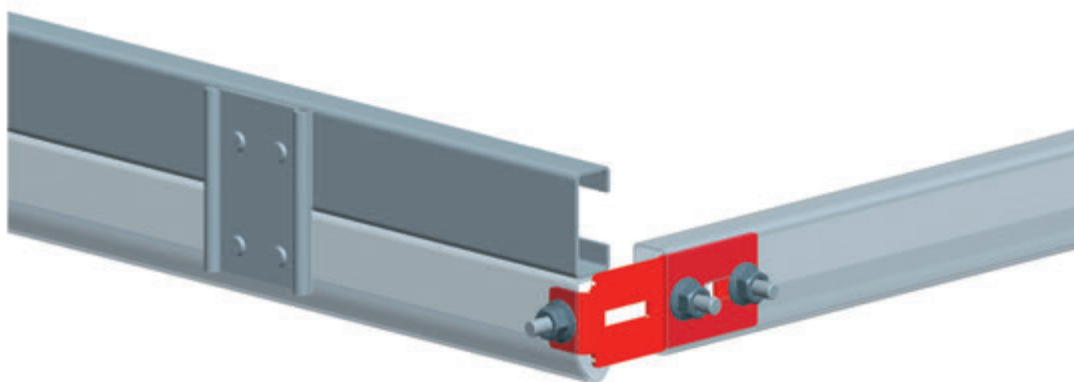
Материалоцинкованная сталь
 Вес, кг/шт. 0,076
 Единица измерения..... шт.
 Норма поставки, шт.....280



Арт.	Код
В0300	402600400

КРОНШТЕЙНЫ И ПЛАСТИНЫ СОЕДИНИТЕЛЬНЫЕ

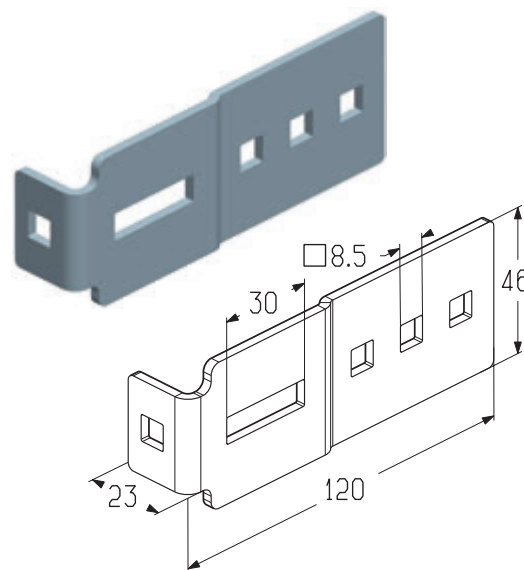
УСТАНОВКА КРОНШТЕЙНА МЕРНОЙ ПЛАНКИ



Кронштейн мерной планки

Предназначен для соединения профиля направляющего (горизонтального) с С-профилем (PRG07, PRG07N).
Используется в гаражных и промышленных воротах всех типов монтажа.

Материалоцинкованная сталь
Вес, кг/шт. 0,102
Единица измерения..... шт.
Норма поставки, шт..... 220

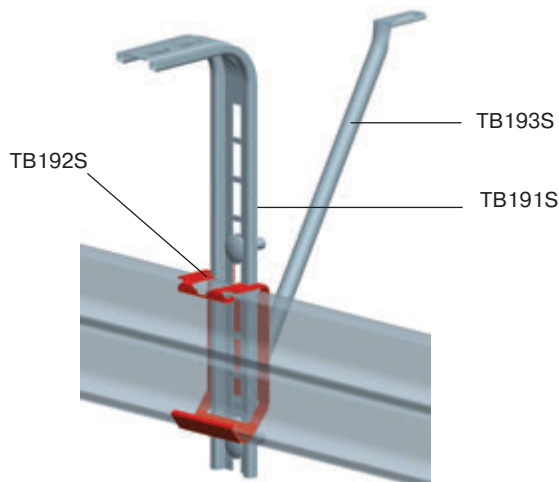


Арт.	Код
V802	402620100

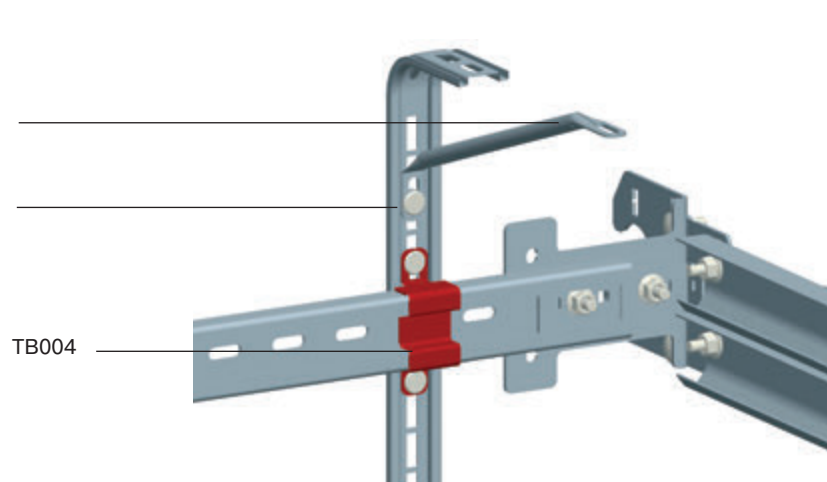
СИСТЕМА ТЕЛЕСКОПИЧЕСКОГО ПОДВЕСА

УСТАНОВКА ТЕЛЕСКОПИЧЕСКОГО ПОДВЕСА ДЛЯ ГАРАЖНЫХ ВОРОТ

Гаражные ворота стандартного типа монтажа



Гаражные ворота низкого типа монтажа



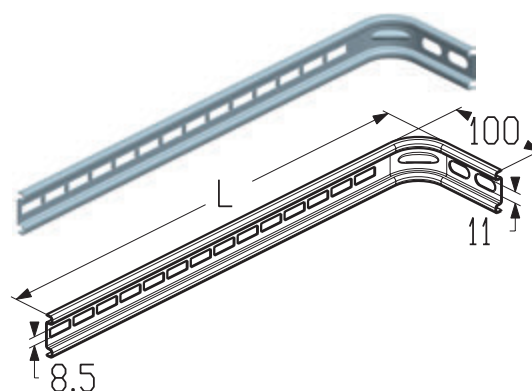
3.3

Подвес

Предназначен для изготовления системы телескопического подвеса. Используется в гаражных воротах стандартного и низкого типа монтажа.

Материалоцинкованная сталь
Единица измерения..... шт.

Арт.	Код	Длина, мм	Вес, кг/шт.	Норма поставки, шт.
ТВ191S-300	402811500	300	0,192	300
ТВ191S-500	402811600	500	0,282	200
ТВ191S-800	402811700	800	0,413	120
ТВ191S-1000	402811800	1000	0,514	100

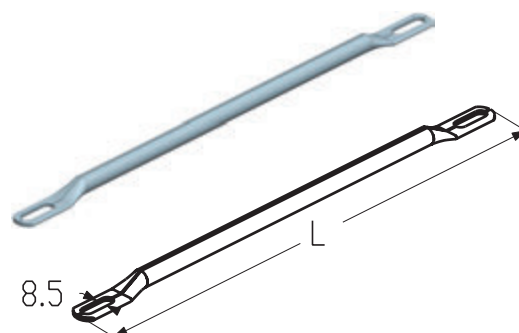


Раскос

Предназначен для изготовления системы телескопического подвеса. Используется в гаражных воротах стандартного и низкого типа монтажа.

Материалоцинкованная сталь
Единица измерения..... шт.
Норма поставки, шт..... 400

Арт.	Код	Длина, мм	Вес, кг/шт.
ТВ193S-330	402910600	330	0,082
ТВ193S-680	402910700	680	0,190
ТВ193S-910	402910800	910	0,261



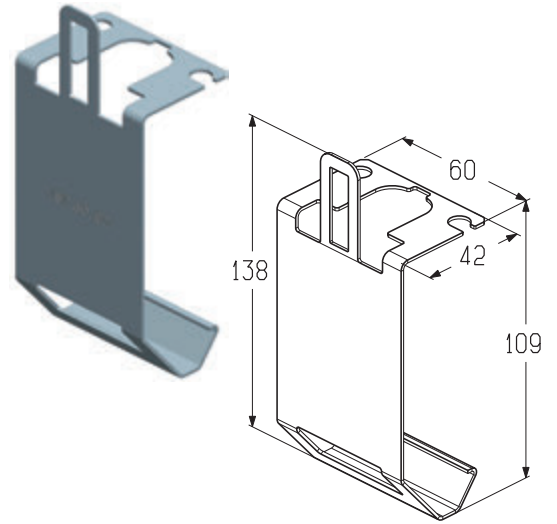
СИСТЕМА ТЕЛЕСКОПИЧЕСКОГО ПОДВЕСА

Кронштейн

Предназначен для изготовления системы телескопического подвеса.
Используется в гаражных воротах стандартного типа монтажа.

Материалоцинкованная сталь
Вес, кг/шт. 0,082
Единица измерения..... шт.
Норма поставки, шт..... 400

Арт.	Код
ТВ192S	402610700

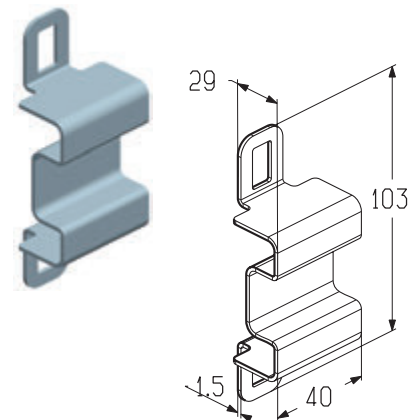


Кронштейн

Предназначен для изготовления системы телескопического подвеса.
Используется в гаражных воротах низкого типа монтажа.

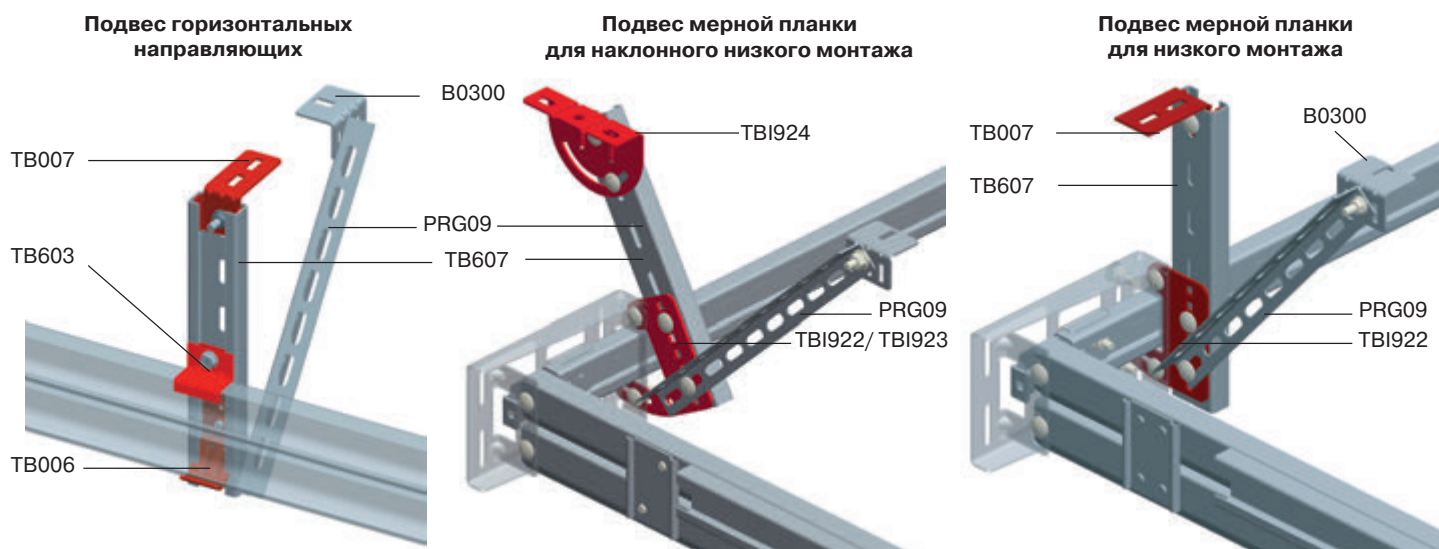
Материалоцинкованная сталь
Вес, кг/шт. 0,065
Единица измерения..... шт.
Норма поставки, шт..... 210

Арт.	Код
ТВ004	402610800



СИСТЕМА ТЕЛЕСКОПИЧЕСКОГО ПОДВЕСА

УСТАНОВКА ТЕЛЕСКОПИЧЕСКОГО ПОДВЕСА



3.3

Кронштейн подвеса

Предназначен для изготовления системы телескопического подвеса.

Используется:

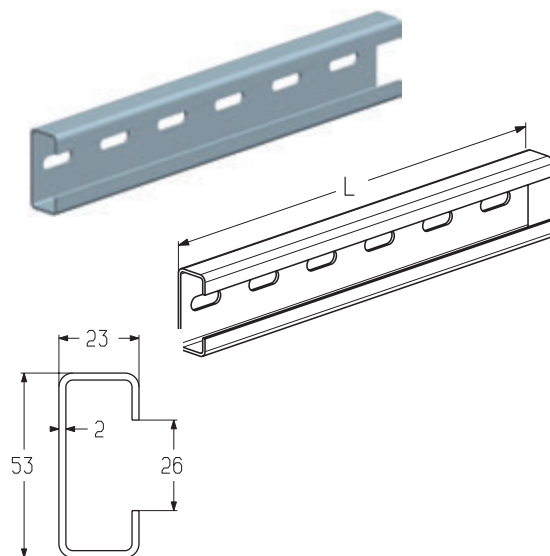
- в гаражных воротах высокого типа монтажа;
- промышленных воротах всех типов монтажа.

Материалоцинкованная сталь

Единица измерения..... шт.

Норма поставки, шт..... 100

Арт.	Код	Длина (L), мм	Вес, кг/шт.
ТВ607-300	402610000	300	0,48
ТВ607-500	402610100	500	0,80
ТВ607-800	402610200	800	1,28
ТВ607-1000	402610300	1000	1,60
ТВ607-1500	402610400	1500	2,40



Кронштейн монтажный

Предназначен для подвеса горизонтальных направляющих.

Устанавливается совместно с кронштейном (ТВ006).

Используется в промышленных воротах низкого и наклонного низкого типов монтажа.

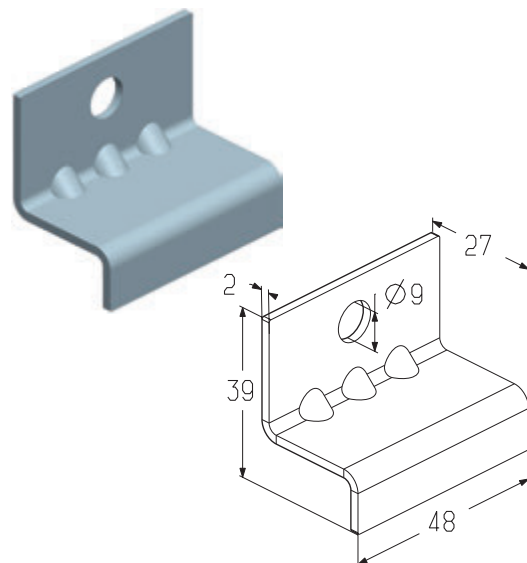
Материалоцинкованная сталь

Вес, кг/шт..... 0,038

Единица измерения..... шт.

Норма поставки, шт..... 500

Арт.	Код
ТВ603	402620200



СИСТЕМА ТЕЛЕСКОПИЧЕСКОГО ПОДВЕСА

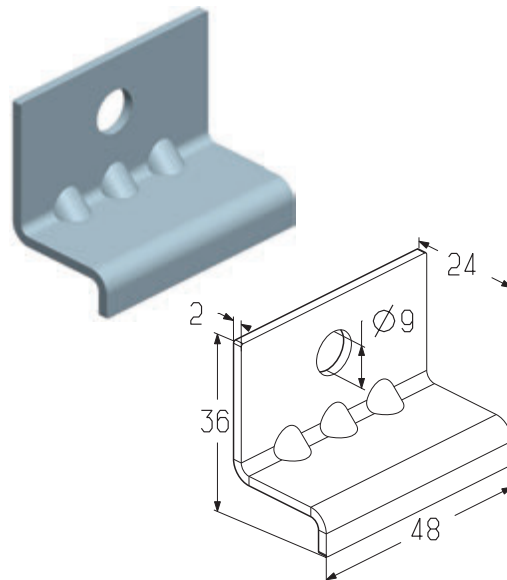
Кронштейн монтажный

Предназначен для подвеса горизонтальных направляющих.
Устанавливается совместно с кронштейном (ТВ006):

- в гаражных воротах высокого типа монтажа;
- в промышленных воротах всех типов монтажа, кроме низкого и наклонного низкого.

Материалоцинкованная сталь
Вес, кг/шт. 0,038
Единица измерения..... шт.
Норма поставки, шт..... 500

Арт.	Код
ТВ604	402620300

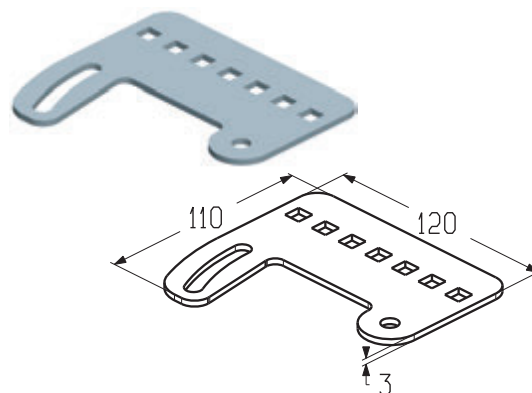


Пластина

Предназначена для подвеса мерной планки.
Устанавливается совместно с кронштейном (ТВ607).
Используется в промышленных воротах низкого монтажа и наклонного низкого типа монтажа с наклоном горизонтальных направляющих до 20°.

Материалоцинкованная сталь
Вес, кг/шт. 0,18
Единица измерения..... шт.
Норма поставки, шт..... 140

Арт.	Код
ТВ1922	403490300

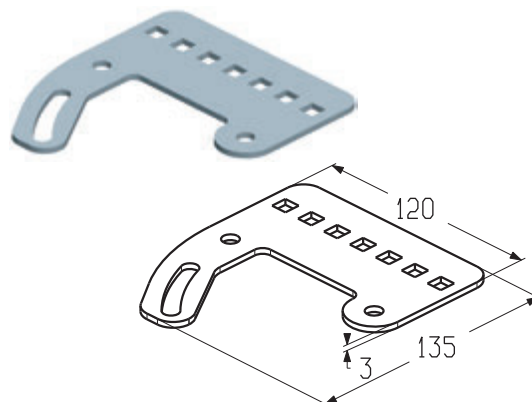


Пластина

Предназначена для подвеса мерной планки.
Устанавливается совместно с кронштейном (ТВ607).
Используется в промышленных воротах наклонного низкого типа монтажа с наклоном горизонтальных направляющих 25°-30°.

Материалоцинкованная сталь
Вес, кг/шт. 0,20
Единица измерения..... шт.
Норма поставки, шт..... 45

Арт.	Код
ТВ1923	403490400



СИСТЕМА ТЕЛЕСКОПИЧЕСКОГО ПОДВЕСА

Кронштейн

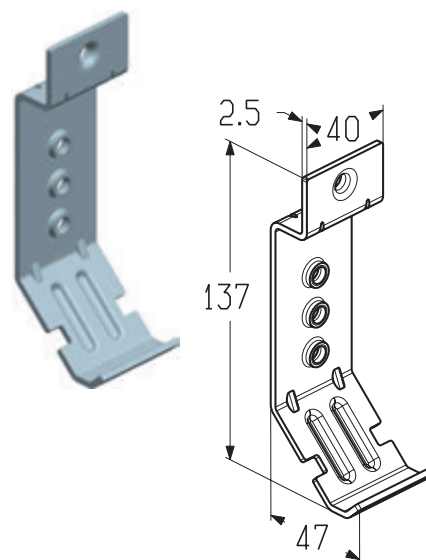
Предназначен для подвеса горизонтальных направляющих.
Устанавливается совместно с кронштейном монтажным (ТВ603)
в промышленных воротах низкого и наклонного низкого типов монтажа.
Используется для подвеса мерной планки промышленных ворот низкого
типа монтажа.

Устанавливается совместно с кронштейном монтажным (ТВ604):

- в гаражных воротах высокого типа монтажа;
- в промышленных воротах всех типов монтажа кроме низкого
и наклонного низкого.

Материалоцинкованная сталь
Вес, кг/шт. 0,112
Единица измерения..... шт.
Норма поставки, шт..... 300

Арт.	Код
ТВ006	402610500



Кронштейн угловой

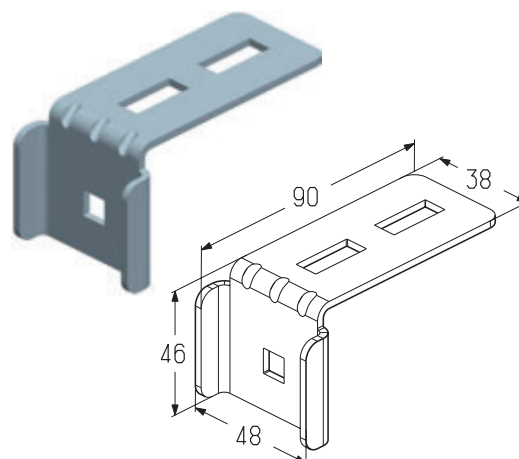
Предназначен для крепления кронштейна подвеса (ТВ607) к потолку.

Используется для подвеса горизонтальных направляющих:

- в гаражных воротах высокого типа монтажа;
- промышленных воротах всех типов монтажа.

Материалоцинкованная сталь
Вес, кг/шт. 0,115
Единица измерения..... шт.
Норма поставки, шт..... 200

Арт.	Код
ТВ007	402630000



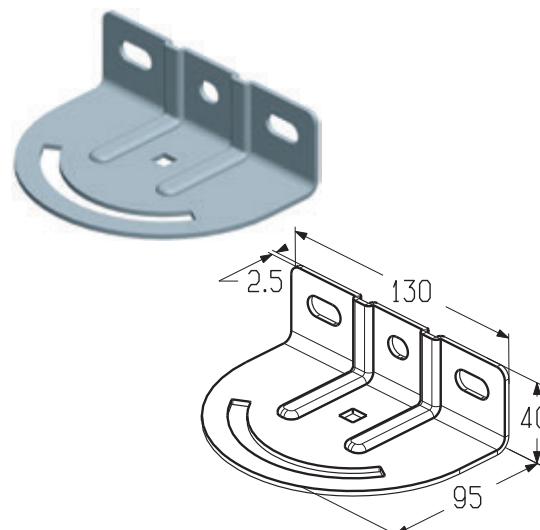
Кронштейн

Предназначен для крепления кронштейна подвеса (ТВ607) к потолку.

Используется для подвеса мерной планки промышленных ворот
наклонного низкого типов монтажа.

Материалоцинкованная сталь
Вес, кг/шт. 0,28
Единица измерения..... шт.
Норма поставки, шт..... 45

Арт.	Код
ТВ1924	403490500



СИСТЕМА ТЕЛЕСКОПИЧЕСКОГО ПОДВЕСА

Профиль монтажный

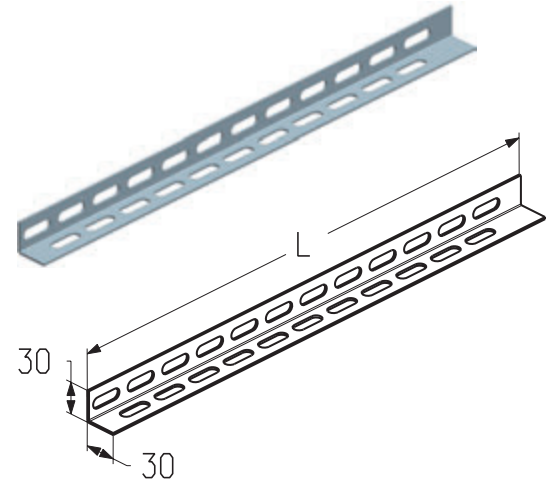
Предназначен для усиления телескопического подвеса.
Устанавливается совместно с кронштейном подвеса (ТВ607-300, ТВ607-500, ТВ607-800).

Используется:

- в гаражных воротах высокого типа монтажа;
- промышленных воротах всех типов монтажа.

Материалоцинкованная сталь
Вес, кг/м 0,614
Единица измерения..... м

Арт.	Код	Длина (L), мм	Норма поставки	
			м	шт.
PRG09	402410400	1160	92,8	80
		1480	118,4	80
		1800	144	80
		3000	240	80



С-профиль

Перфорированный, предназначен для усиления телескопического подвеса.

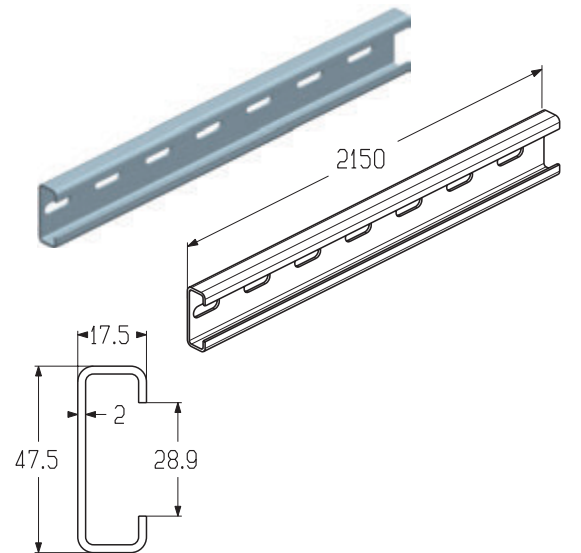
Устанавливается совместно с кронштейном подвеса (ТВ607-1000, ТВ607-1500).

Используется:

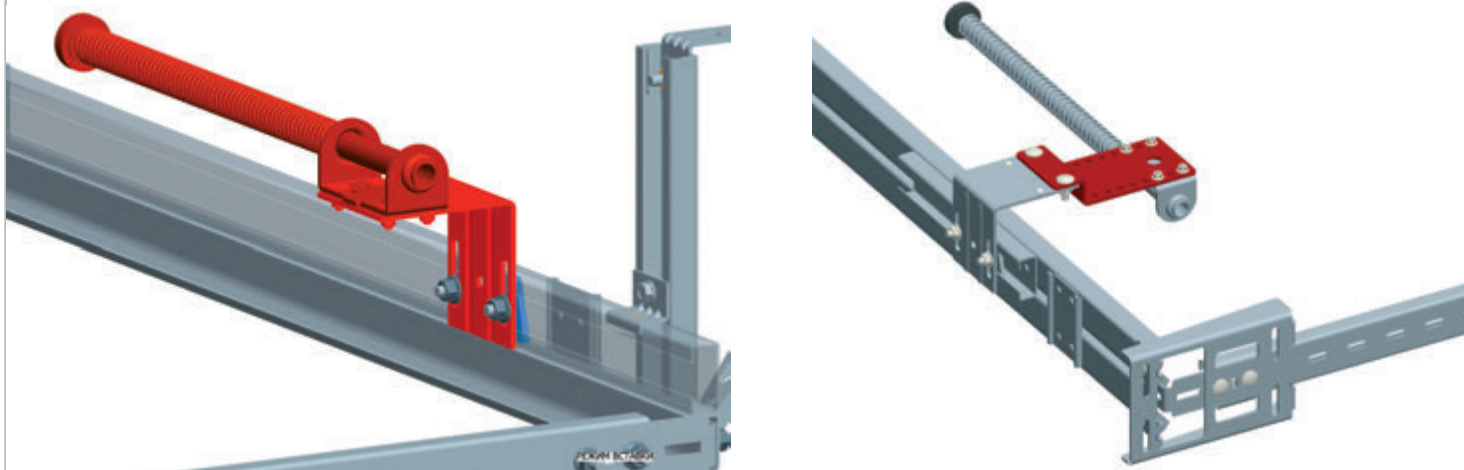
- в гаражных воротах высокого типа монтажа;
- промышленных воротах всех типов монтажа.

Длина, мм 2150
Материалоцинкованная сталь
Вес, кг/м 1,38
Единица измерения..... м
Норма поставки, м 107,5

Арт.	Код
PRG06	402421700



УСТАНОВКА ДЕМПФЕРА



Демпфер

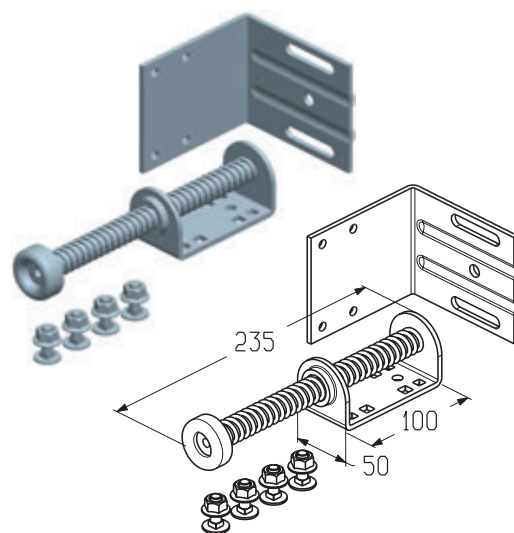
Предназначен для ограничения перемещения полотна промышленных ворот.

Используется в промышленных воротах:

- без электропривода (цепного редуктора) стандартного типа монтажа;
- с навальным электроприводом (цепным редуктором) наклонного низкого типа монтажа;
- высокого, вертикального, наклонного высоко типов монтажа с верхним и нижним расположением вала; наклонного типа монтажа (для всех типов управления ворот).

Длина, мм 235
 Материал оцинкованная сталь
 Вес, кг/шт. 1,15
 Единица измерения шт.
 Норма поставки, шт. 60

Арт.	Код
SB-235	402910000



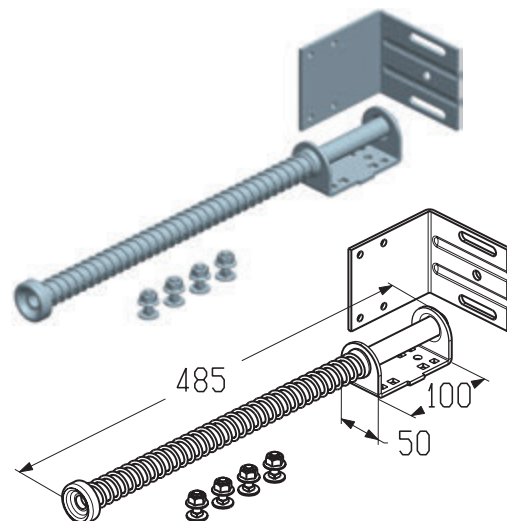
Демпфер

Предназначен для ограничения перемещения полотна промышленных ворот.

Используется в промышленных воротах с навальным электроприводом и цепным редуктором стандартного и низкого типов монтажа.

Длина, мм 485
 Материал оцинкованная сталь
 Вес, кг/шт. 1,5
 Единица измерения шт.
 Норма поставки, шт. 30

Арт.	Код
SB-485	402910100



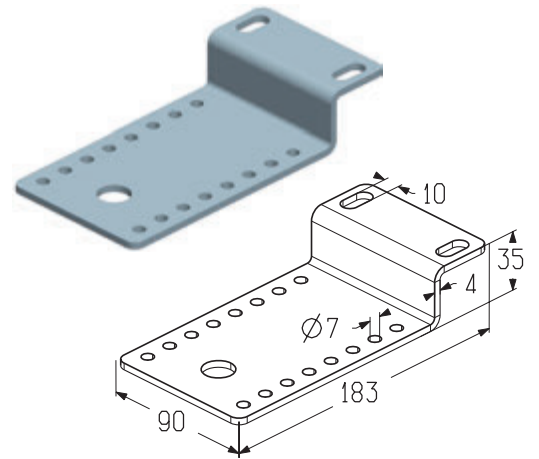
ОГРАНИЧИТЕЛИ ХОДА ПОЛОТНА

Кронштейн для демпфера

Предназначен для установки демпфера (SB-235, SB-485).
Используется в промышленных воротах низкого и наклонного низкого типов монтажа.

Материалоцинкованная сталь
Вес, кг/шт 0,554
Единица измерения..... шт.
Норма поставки, шт.....40

Арт.	Код
BSB0302	402600500

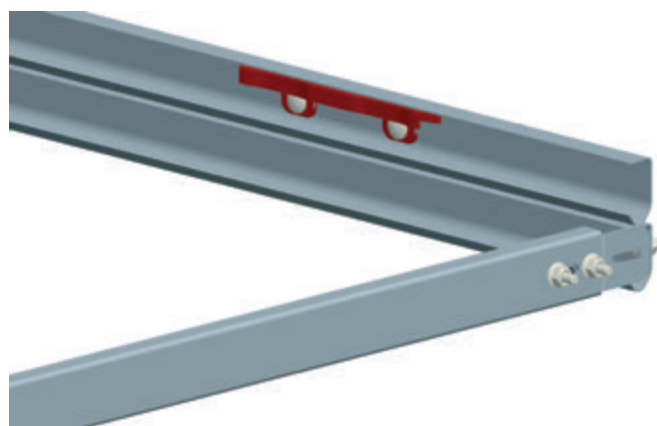
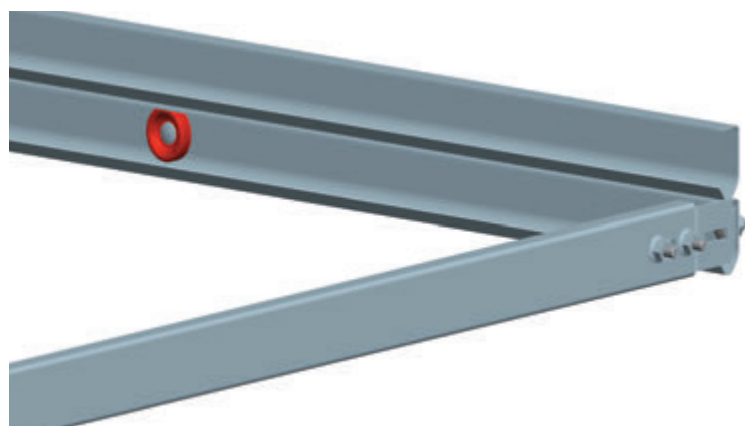


3.3

УСТАНОВКА ОГРАНИЧИТЕЛЯ И ФИКСАТОРА

Установка ограничителя

Установка фиксатора



3.3

Ограничитель

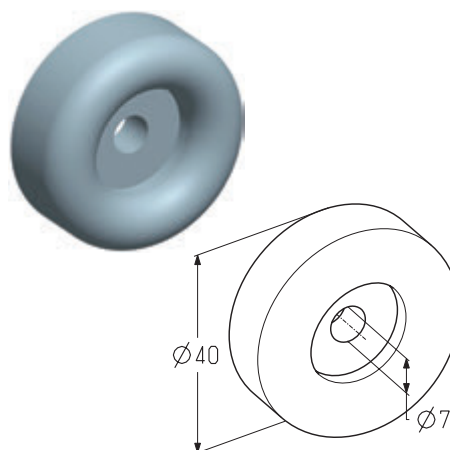
Предназначен для ограничения перемещения полотна гаражных и промышленных ворот.

Используется:

- в гаражных воротах низкого и стандартного типов монтажа с автоматическим управлением;
- в гаражных воротах высокого типа монтажа с автоматическим и ручным управлением;
- в промышленных воротах низкого и наклонного низкого типов монтажа с ручным управлением и с реечным электроприводом.

Материал ТРЕ
 Вес, кг/шт. 0,03
 Единица измерения..... шт.
 Норма поставки, шт. 200

Арт.	Код
RS0301	402910200



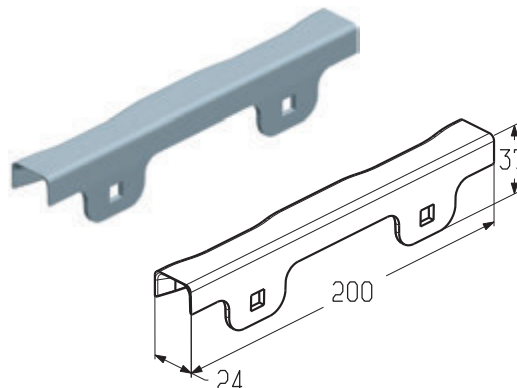
Фиксатор

Предназначен для ограничения перемещения полотна гаражных ворот.

Используется в гаражных воротах низкого и стандартного типов монтажа с ручным управлением.

Материал РА
 Вес, кг/шт. 0,154
 Единица измерения..... шт.
 Норма поставки, шт. 128

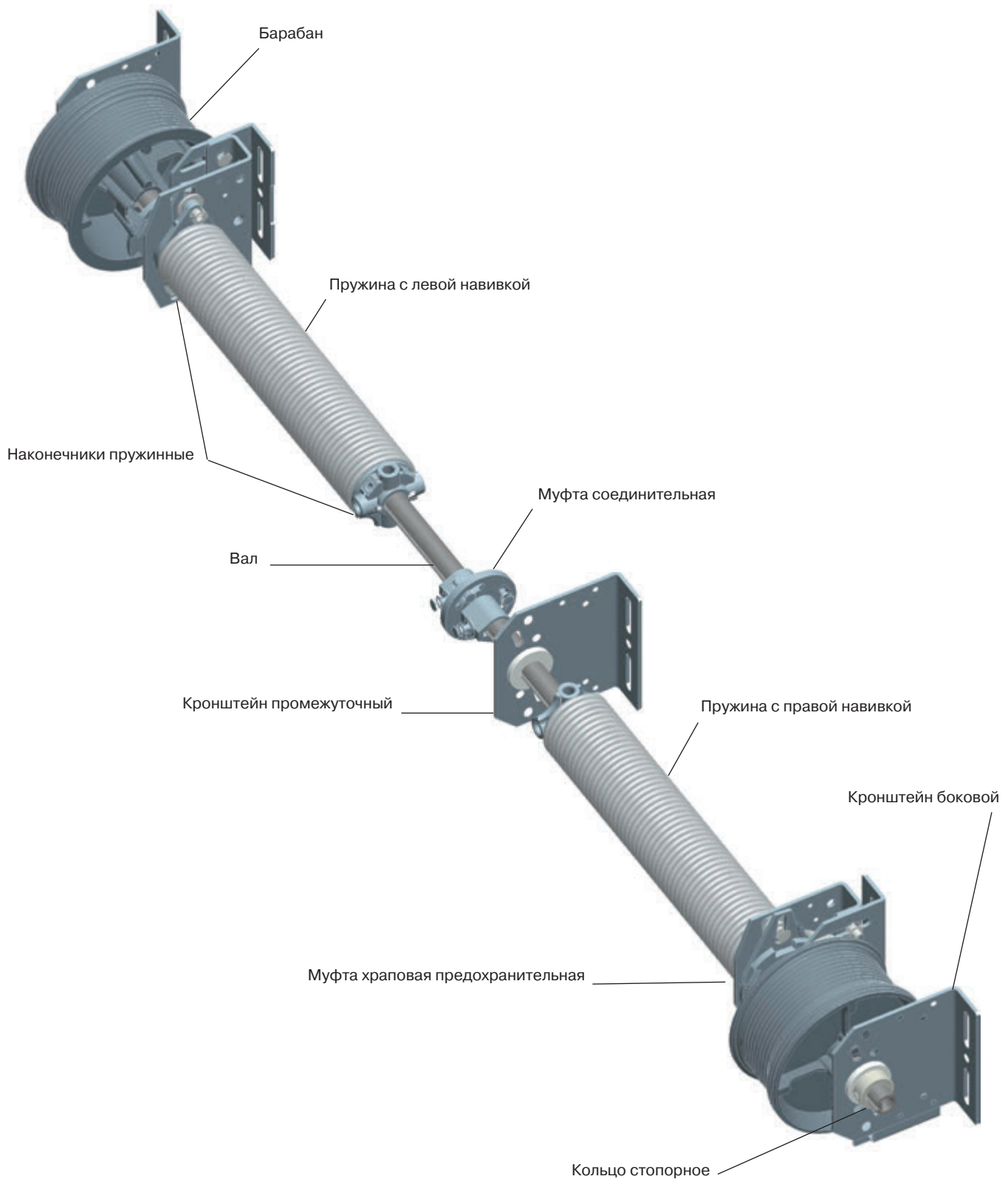
Арт.	Код
LH3004	402910900





ТОРСИОННЫЙ ВАЛ

ТИПОВАЯ КОНСТРУКЦИЯ ТОРСИОННОГО ВАЛА В СБОРЕ



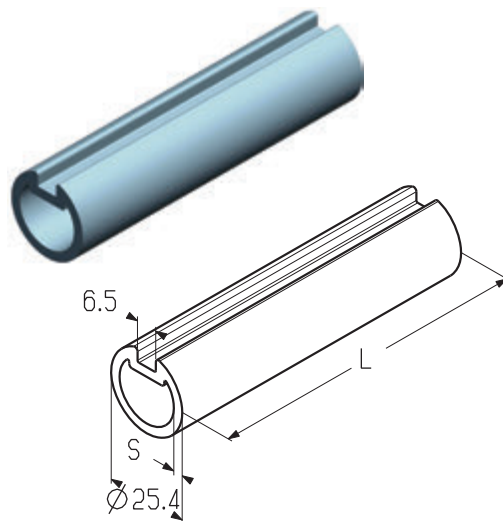
ВАЛЫ И МУФТЫ СОЕДИНИТЕЛЬНЫЕ

Вал

Применяется при массе полотна ворот менее 200 кг.
Используется для гаражных и промышленных ворот всех типов монтажа.

Диаметр вала, мм..... 25,4
Материалоцинкованная сталь
Единица измерения..... м

Арт.	Код	Длина, мм	Толщина (S), мм	Вес, кг/м	Норма поставки	
					м	шт.
TSH-2750-2	403220600	2750	2	1,16	137,5	50
TSH-3000	403220000	3000	3	1,73	150	50
TSH-4500	403220100	4500	3	1,73	225	50
TSH-5500	403220200	5500	3	1,73	275	50

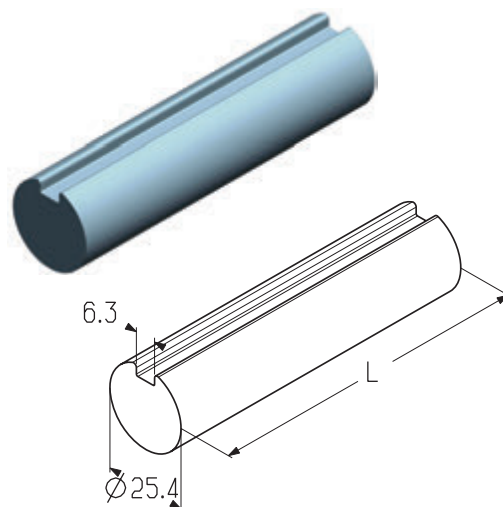


Вал

Применяется при массе полотна от 200 до 350 кг.
Используется для гаражных и промышленных ворот всех типов монтажа.

Диаметр вала, мм 25,4
Материалоцинкованная сталь
Вес, кг/м 3,80
Единица измерения..... м

Арт.	Код	Длина, мм	Норма поставки	
			м	шт.
TSS-4500	403220500	4500	112,5	25
TSS-5000	403220300	5000	125	25

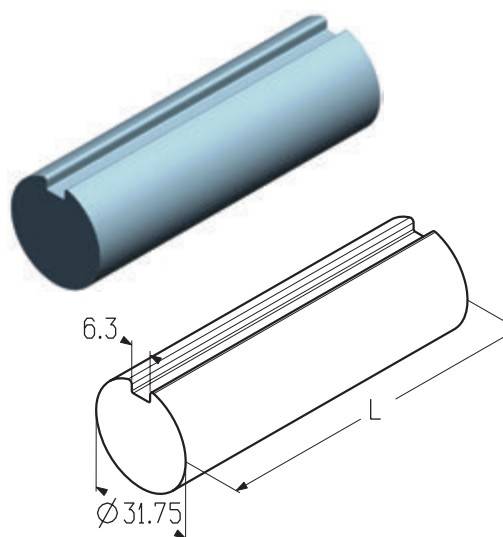


Вал

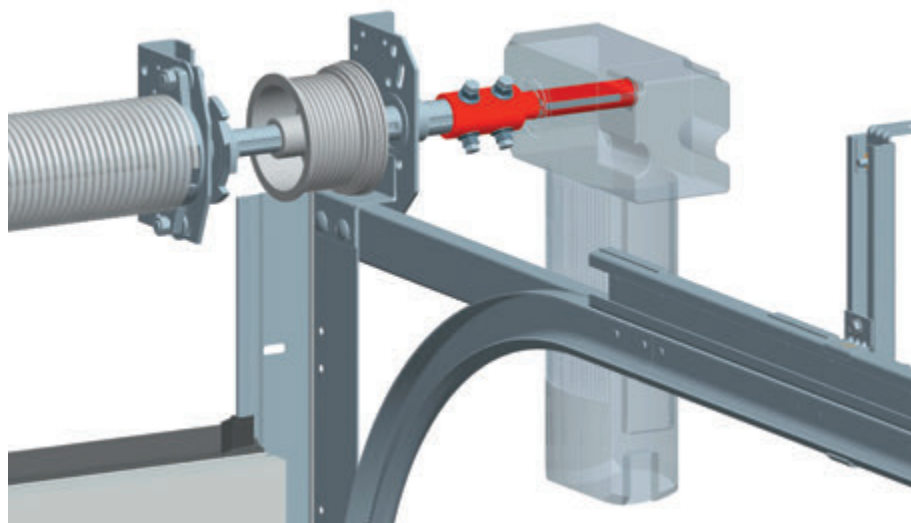
Применяется при массе полотна свыше 350 кг.
Используется для промышленных ворот всех типов монтажа.

Диаметр вала, мм 31,75
Материалоцинкованная сталь
Вес, кг/м 6,02
Единица измерения..... м

Арт.	Код	Длина, мм	Норма поставки	
			м	шт.
TSS-5/4-4500	403230000	4500	112,5	25
TSS-5/4-5800	403230100	5800	145	25
TSS-5/4-6000	403230200	6000	150	25



УСТАНОВКА АДАПТЕРА ВАЛА

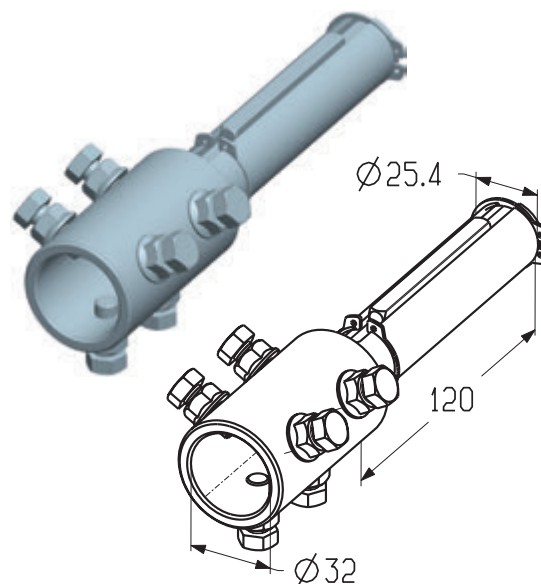


Адаптер

Предназначен для установки навалных электроприводов Nice и цепного редуктора на вал диаметром 31,75 мм.
Используется в промышленных воротах всех типов монтажа.

Материалоцинкованная сталь
Вес, кг/шт. 0,944
Единица измерения..... шт.
Норма поставки, шт..... 10

Арт.	Код
SA-5/4	403720000

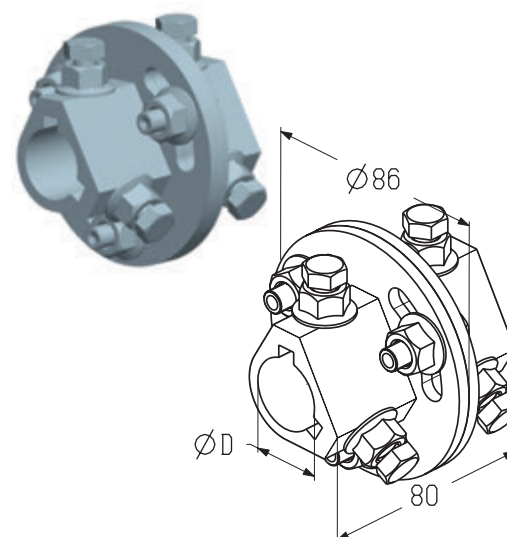


Муфта соединительная

Предназначена для сборки торсионного вала.
Используется в гаражных и промышленных воротах всех типов монтажа.

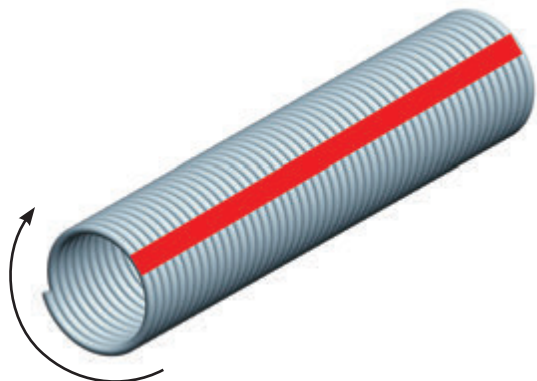
Материалоцинкованная сталь
Единица измерения..... шт.

Арт.	Код	Диаметр вала, мм	Вес, кг/шт.	Норма поставки, шт.
AC-1	403710000	25,4	0,732	100
AC-5/4	403710100	31,75	0,7	14

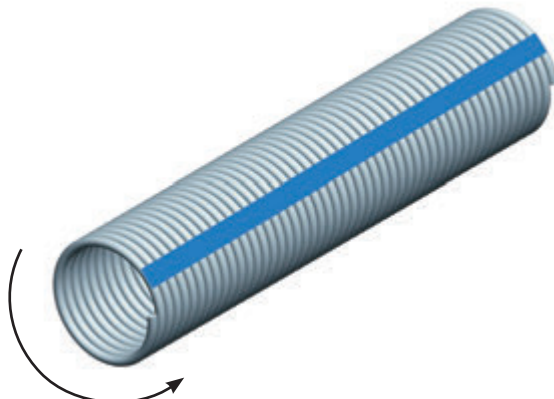


ПРУЖИНЫ И НАКОНЕЧНИКИ ПРУЖИННЫЕ

ПРУЖИНА С ЛЕВОЙ НАВИВКОЙ - L
(МАРКИРУЕТСЯ КРАСНЫМ ЦВЕТОМ)

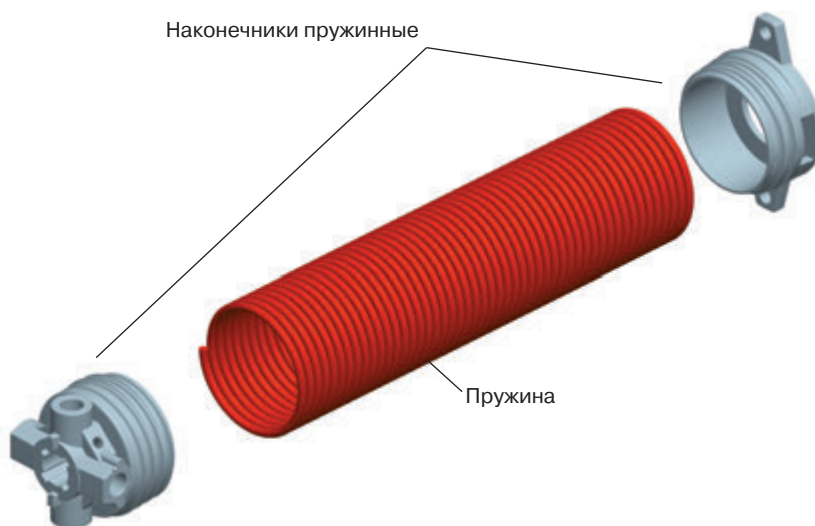


ПРУЖИНА С ПРАВОЙ НАВИВКОЙ - R
(МАРКИРУЕТСЯ ЛЮБЫМ ДРУГИМ ЦВЕТОМ)

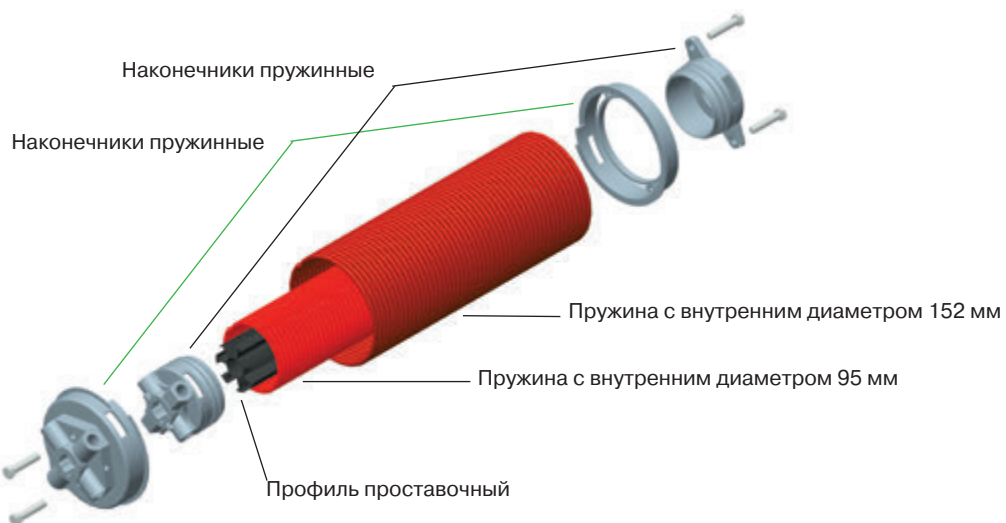


3.4

СХЕМАТИЧЕСКОЕ ИЗОБРАЖЕНИЕ ПРУЖИНЫ С НАКОНЕЧНИКАМИ ПРУЖИННЫМИ



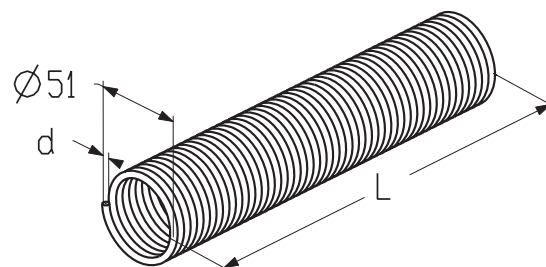
СХЕМАТИЧЕСКОЕ ИЗОБРАЖЕНИЕ ДУПЛЕКСНОЙ ПРУЖИНЫ



ПРУЖИНЫ И НАКОНЕЧНИКИ ПРУЖИНЫЕ

Пружина

Используется в гаражных и промышленных воротах всех типов монтажа.
 Внутренний диаметр, мм.....51
 Диаметр вала, мм.....25,4
 Материалстальная проволока
 Покрытие полимерное
 Цвет RAL 9006
 Единица измерения..... м

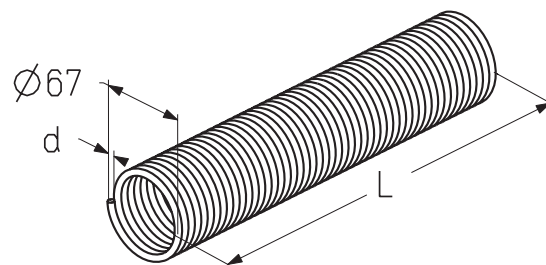


3.4

Арт.	Код	d, мм	Длина, мм	Вес, кг/м	Норма поставки	
					м	шт.
TSA42,5x51x900R	403380000	4,25	900	4,55	4,50	5
TSA42,5x51x900L	403380100	4,25	900	4,55	4,50	5
TSA45x51x1100R	403380200	4,5	1100	4,80	5,50	5
TSA45x51x1100L	403380300	4,5	1100	4,80	5,50	5
TSA47,5x51x1250R	403380400	4,75	1250	5,00	6,25	5
TSA47,5x51x1250L	403380500	4,75	1250	5,00	6,25	5
TSA50x51x1600R	403385800	5,0	1600	5,40	8,00	5
TSA50x51x1600L	403385900	5,0	1600	5,40	8,00	5
TSA52,5x51x1350R	403386600	5,25	1350	5,70	6,75	5
TSA52,5x51x1350L	403386100	5,25	1350	5,70	6,75	5
TSA55x51x1450R	403386200	5,5	1450	6,00	7,25	5
TSA55x51x1450L	403386300	5,5	1450	6,00	7,25	5
TSA57,5x51x1650R	403386400	5,75	1650	6,35	8,25	5
TSA57,5x51x1650L	403386500	5,75	1650	6,35	8,25	5
TSA60x51x1800R	403384200	6,0	1800	6,62	9,00	5
TSA60x51x1800L	403384300	6,0	1800	6,62	9,00	5
TSA62,5x51x1950R	403386600	6,25	1950	6,80	9,75	5
TSA62,5x51x1950L	403386700	6,25	1950	6,80	9,75	5
TSA65x51x2100R	403386800	6,5	2100	7,24	10,50	5
TSA65x51x2100L	403386900	6,5	2100	7,24	10,50	5
TSA70x51x1400R	403382000	7,0	1400	7,70	7,00	5
TSA70x51x1400L	403382100	7,0	1400	7,70	7,00	5
TSA70x51x2000R	403384800	7,0	2000	7,70	10,00	5
TSA70x51x2000L	403384900	7,0	2000	7,70	10,00	5

Пружина

Используется в гаражных и промышленных воротах всех типов монтажа.
 Внутренний диаметр, мм.....67
 Диаметр вала, мм.....25,4
 Материалстальная проволока
 Покрытие полимерное
 Цвет RAL 9006
 Единица измерения..... м



Арт.	Код	d, мм	Длина, мм	Вес, кг/м	Норма поставки	
					м	шт.
TSA55x67x1350R	403385000	5,5	1350	7,72	6,75	5
TSA55x67x1350L	403385100	5,5	1350	7,72	6,75	5
TSA57,5x67x1400R	403382500	5,75	1400	8,10	7,0	5
TSA57,5x67x1400L	403382600	5,75	1400	8,10	7,0	5
TSA60x67x1450R	403387000	6,0	1450	8,50	7,25	5
TSA60x67x1450L	403387100	6,0	1450	8,50	7,25	5
TSA62,5x67x1700R	403387200	6,25	1700	8,87	8,50	5
TSA62,5x67x1700L	403387300	6,25	1700	8,87	8,50	5
TSA65x67x1900R	403387400	6,5	1900	9,25	9,50	5
TSA65x67x1900L	403387500	6,5	1900	9,25	9,50	5
TSA70x67x2200R	403387600	7,0	2200	10,00	11,00	5
TSA70x67x2200L	403383400	7,0	2200	10,00	11,00	5
TSA75x67x2400R	403387700	7,5	2400	10,90	12,00	5
TSA75x67x2400L	403387800	7,5	2400	10,90	12,00	5

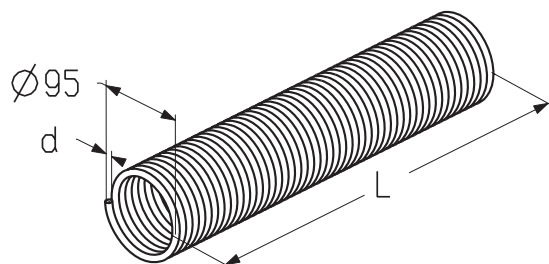
ПРУЖИНЫ И НАКОНЕЧНИКИ ПРУЖИНЫЕ

Пружина

Используется:

- в гаражных воротах высокого типа монтажа;
- в промышленных воротах всех типов монтажа.

Внутренний диаметр, мм.....95
 Диаметр вала, мм.....25,4 / 31,75
 Материалстальная проволока
 Покрытие полимерное
 Цвет RAL 9006
 Единица измерения..... М

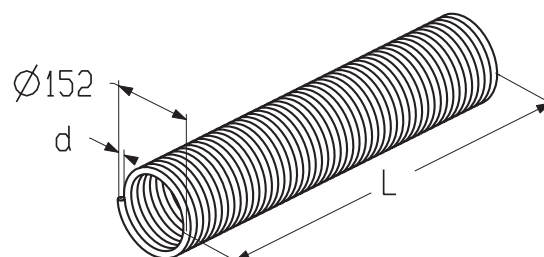


Арт.	Код	d, мм	Длина, мм	Вес, кг/м	Норма поставки	
					м	шт.
TSA65x95x1500L	403376300	6,5	1500	12,80	7,50	5
TSA65x95x1500R	403376200	6,5	1500	12,80	7,50	5
TSA70x95x1150L	403376500	7,0	1150	13,80	5,75	5
TSA70x95x1150R	403376400	7,0	1150	13,80	5,75	5
TSA70x95x1650L	403376700	7,0	1650	13,80	8,25	5
TSA70x95x1650R	403376600	7,0	1650	13,80	8,25	5
TSA75x95x1300L	403376900	7,5	1300	14,90	6,50	5
TSA75x95x1300R	403376800	7,5	1300	14,90	6,50	5
TSA75x95x1750L	403377100	7,5	1750	14,90	8,75	5
TSA75x95x1750R	403377000	7,5	1750	14,90	8,75	5
TSA80x95x2100L	403370700	8,0	2100	16,00	10,50	5
TSA80x95x2100R	403370800	8,0	2100	16,00	10,50	5
TSA85x95x1250L	403370900	8,5	1250	17,00	6,25	5
TSA85x95x1250R	403371000	8,5	1250	17,00	6,25	5
TSA85x95x1600L	403377300	8,5	1600	17,00	8,00	5
TSA85x95x1600R	403377200	8,5	1600	17,00	8,00	5
TSA90x95x1400L	403371100	9,0	1400	18,20	7,00	5
TSA90x95x1400R	403371200	9,0	1400	18,20	7,00	5
TSA90x95x1500L	403377500	9,0	1500	18,20	7,50	5
TSA90x95x1500R	403377400	9,0	1500	18,20	7,50	5
TSA90x95x1800L	403373700	9,0	1800	18,20	9,00	5
TSA90x95x1800R	403373800	9,0	1800	18,20	9,00	5
TSA95x95x1600L	403371300	9,5	1600	19,30	8,00	5
TSA95x95x1600R	403371400	9,5	1600	19,30	8,00	5
TSA95x95x1750L	403375200	9,5	1750	19,30	8,75	5
TSA95x95x1750R	403375300	9,5	1750	19,30	8,75	5

3.4

ПРУЖИНЫ И НАКОНЕЧНИКИ ПРУЖИНЫЕ
Пружина

Используется в промышленных воротах всех типов монтажа.

 Внутренний диаметр, мм..... 152
 Диаметр вала, мм.....25,4 / 31,75
 Материалстальная проволока
 Покрытие полимерное
 Цвет RAL 9006
 Единица измерения..... м


3.4

Арт.	Код	d, мм	Длина, мм	Вес, кг/м	Норма поставки	
					м	шт.
TSA75x152x1300L	403377700	7,5	1300	23,20	6,50	5
TSA75x152x1300R	403377600	7,5	1300	23,20	6,50	5
TSA80x152x1500L	403377900	8,0	1500	24,90	7,50	5
TSA80x152x1500R	403377800	8,0	1500	24,90	7,50	5
TSA85x152x1800L	403378100	8,5	1800	26,40	9,00	5
TSA85x152x1800R	403378000	8,5	1800	26,40	9,00	5
TSA90x152x2200L	403378300	9,0	2200	28,00	11,00	5
TSA90x152x2200R	403378200	9,0	2200	28,00	11,00	5
TSA95x152x1300L	403375700	9,5	1300	29,60	6,50	5
TSA95x152x1300R	403375600	9,5	1300	29,60	6,50	5
TSA95x152x2250L	403372300	9,5	2250	29,60	11,25	5
TSA95x152x2250R	403372400	9,5	2250	29,60	11,25	5
TSA100x152x1350L	403378500	10,0	1350	31,30	6,75	5
TSA100x152x1350R	403378400	10,0	1350	31,30	6,75	5
TSA100x152x2400L	403378700	10,0	2400	31,30	12,00	5
TSA100x152x2400R	403378600	10,0	2400	31,30	12,00	5
TSA105x152x1400L	403372700	10,5	1400	33,13	7,00	5
TSA105x152x1400R	403372800	10,5	1400	33,13	7,00	5
TSA105x152x1650L	403378900	10,5	1650	33,13	8,25	5
TSA105x152x1650R	403378800	10,5	1650	33,13	8,25	5
TSA110x152x1550L	403375800	11,0	1550	34,70	7,75	5
TSA110x152x1550R	403375900	11,0	1550	34,70	7,75	5
TSA110x152x1800L	403379100	11,0	1800	34,70	9,00	5
TSA110x152x1800R	403379000	11,0	1800	34,70	9,00	5
TSA115x152x1850L	403379300	11,5	1850	36,51	9,25	5
TSA115x152x1850R	403379200	11,5	1850	36,51	9,25	5
TSA120x152x1700L	403379500	12,0	1700	38,10	8,50	5
TSA120x152x1700R	403379400	12,0	1700	38,10	8,50	5
TSA120x152x2100L	403373300	12,0	2100	38,10	10,50	5
TSA120x152x2100R	403373400	12,0	2100	38,10	10,50	5

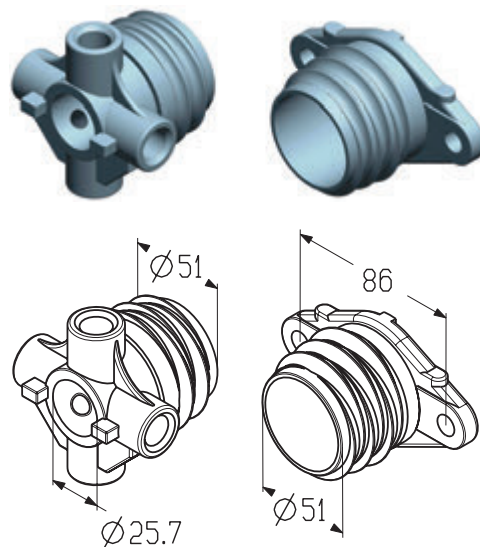
ПРУЖИНЫ И НАКОНЕЧНИКИ ПРУЖИННЫЕ

Наконечники пружинные 51 мм

Используются совместно с пружинами с внутренним диаметром 51 мм.

Материал алюминий
Диаметр вала, мм 25,4
Вес, кг/пара 0,7
Единица измерения пара
Норма поставки, пара 100

Арт.	Код
SF-51	403120000

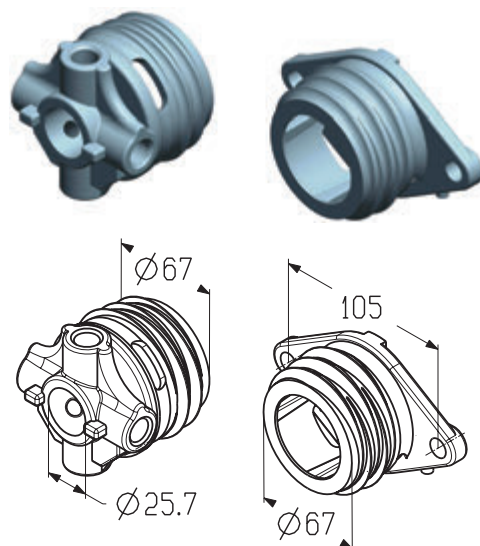


Наконечники пружинные 67 мм

Используются совместно с пружинами с внутренним диаметром 67 мм.

Материал алюминий
Диаметр вала, мм 25,4
Вес, кг/пара 1
Единица измерения пара
Норма поставки, пара 100

Арт.	Код
SF-67	403120100

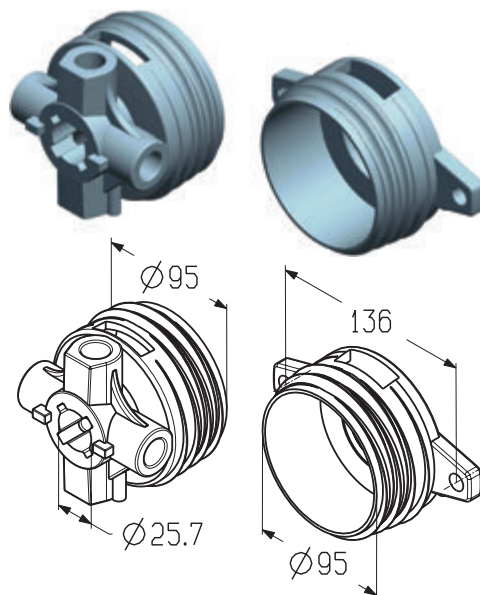


Наконечники пружинные 95 мм

Используются совместно с пружинами с внутренним диаметром 95 мм.

Материал алюминий
Диаметр вала, мм 25,4
Вес, кг/пара 3,2
Единица измерения пара
Норма поставки, пара 20

Арт.	Код
SF-95	403120200



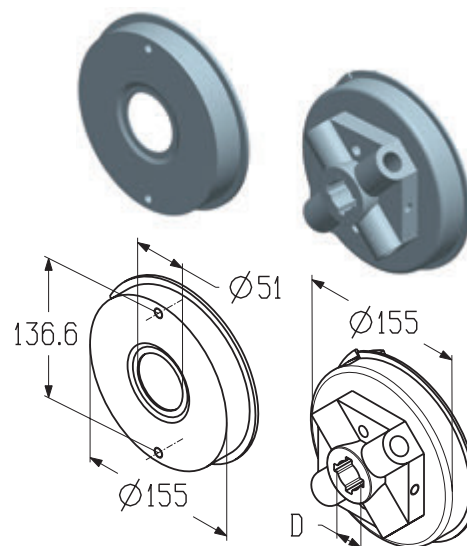
ПРУЖИНЫ И НАКОНЕЧНИКИ ПРУЖИННЫЕ

Наконечники пружинные 152 мм

Используются совместно с пружинами с внутренним диаметром 152 мм.

Материал алюминий
 Вес, кг/пара 2,5
 Единица измерения пара
 Норма поставки, пара 24

Арт.	Код	Диаметр вала, мм
SF-152	403120300	25,4
SF-152-5/4	403130000	31,75



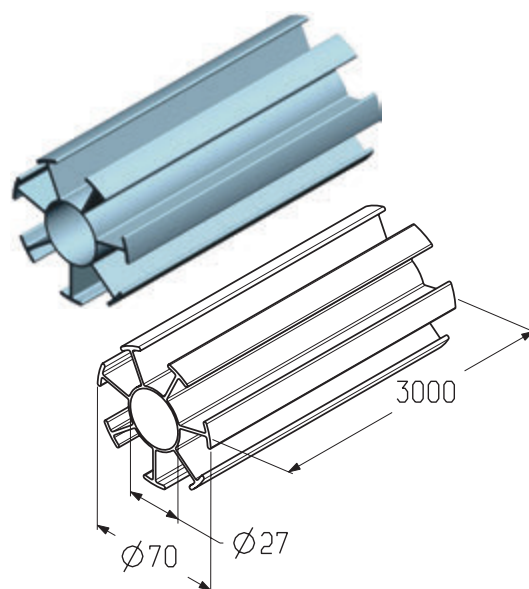
3.4

Профиль проставочный

Применяется совместно с пружиной с внутренним диаметром 95 мм.

Диаметр вала, мм 25,4
 Длина, мм 3000
 Материал ПВХ
 Вес, кг/м 1,7
 Единица измерения м
 Норма поставки, м 150

Арт.	Код
IP-95-3000	403520000

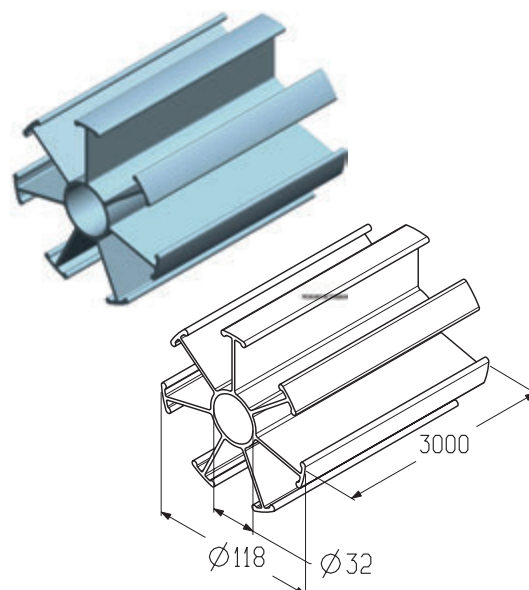


Профиль проставочный

Применяется совместно с пружиной с внутренним диаметром 152 мм.

Диаметр вала, мм 25,4 / 31,75
 Длина, мм 3000
 Материал ПВХ
 Вес, кг/м 1,16
 Единица измерения м
 Норма поставки, м 225

Арт.	Код
IP-152-3000	403520100

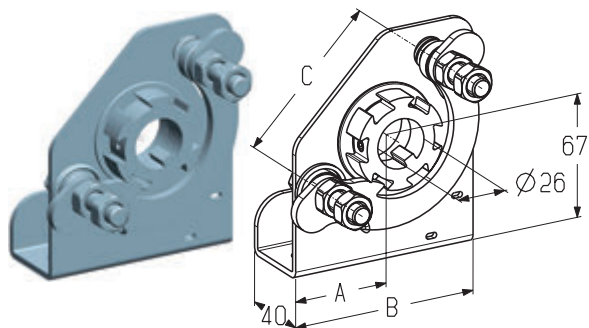


МУФТЫ ПРЕДОХРАНИТЕЛЬНЫЕ ХРАПОВЫЕ

Муфта предохранительная храповая

Предназначена для блокировки вала при поломке пружины.
Используется в гаражных воротах стандартного и низкого типов монтажа.

Материалоцинкованная сталь
Диаметр вала, мм 25,4
Единица измерения..... шт.



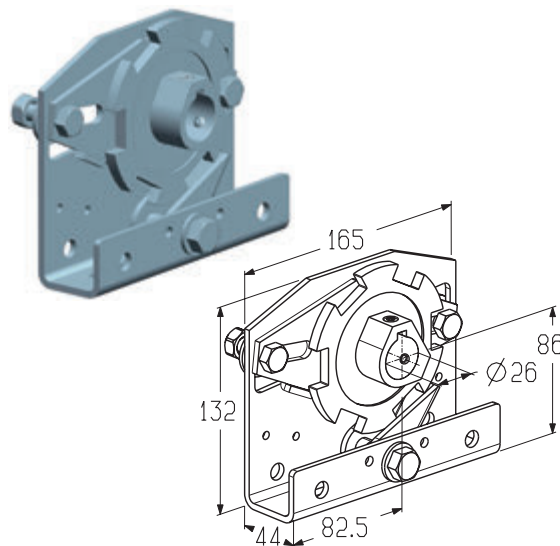
Арт.	Код	Основные размеры, мм			Вес, кг/шт.	Примечание	Применение	Норма поставки, шт.
		A	B	C				
SBD-51L	403730000	50	100	86	0,74	Левая	Устанавливается совместно с пружиной с внутренним диаметром 51 мм	35
SBD-51R	403730100	50	100	86	0,74	Правая	Устанавливается совместно с пружиной с внутренним диаметром 51 мм	35
SBD-67L	403730200	55	110	105	0,795	Левая	Устанавливается совместно с пружиной с внутренним диаметром 67 мм	30
SBD-67R	403730300	55	110	105	0,795	Правая	Устанавливается совместно с пружиной с внутренним диаметром 67 мм	30

Муфта предохранительная храповая

Предназначена для блокировки вала при поломке пружины.
Используется:

- в гаражных воротах высокого типа монтажа;
- в промышленных воротах всех типов монтажа.

Диаметр вала, мм 25,4
Материалоцинкованная сталь
Вес, кг/шт. 1,67
Единица измерения..... шт.
Норма поставки, шт. 10

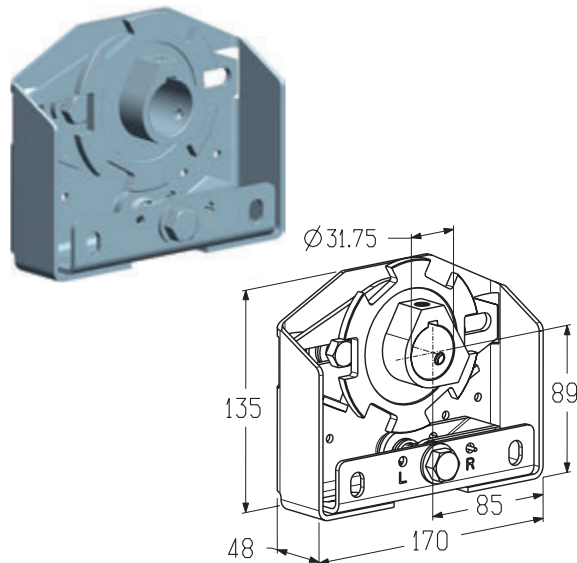


Арт.	Код	Примечание	Применение
SBD-1L	403730400	Левая	Устанавливается совместно с пружинами с внутренним диаметром 51, 67, 95, 152 мм
SBD-1R	403730500	Правая	

Муфта предохранительная храповая

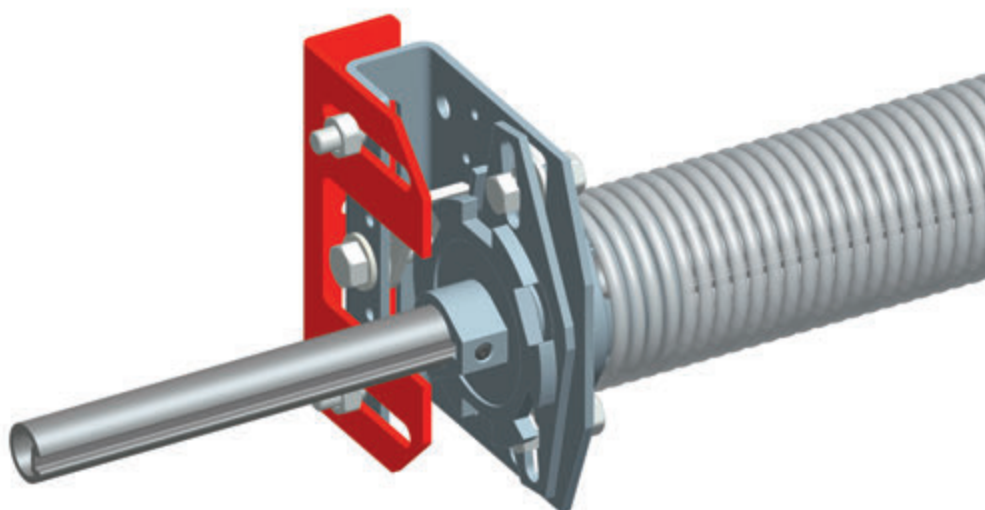
Предназначена для блокировки вала при поломке пружины.
Используется в промышленных воротах всех типов монтажа.

Диаметр вала, мм 31,75
Материалоцинкованная сталь
Вес, кг/шт. 1,8
Единица измерения..... шт.
Норма поставки, шт. 15



Арт.	Код	Примечание	Применение
SBD-5/4L	403730600	Левая	Устанавливается совместно с пружинами с внутренним диаметром 95, 152 мм
SBD-5/4R	403730700	Правая	

УСТАНОВКА КРОНШТЕЙНА



3.4

Кронштейн

Предназначен для крепления муфты предохранительной храповой (SBD-1L /R) к стене.

Используется:

- в гаражных воротах высокого типа монтажа;
- в промышленных воротах всех типов монтажа.

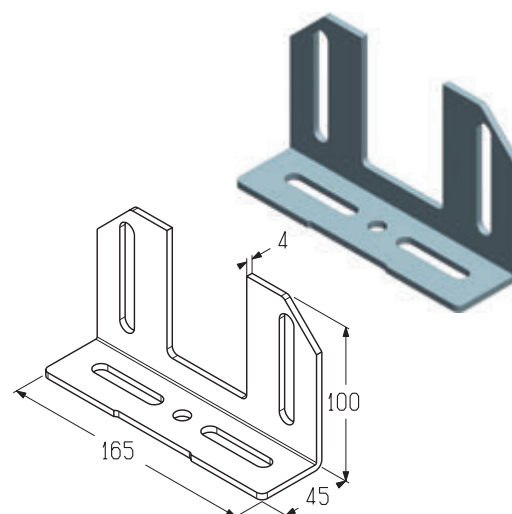
Материалоцинкованная сталь

Вес, кг/шт. 0,46

Единица измерения..... шт.

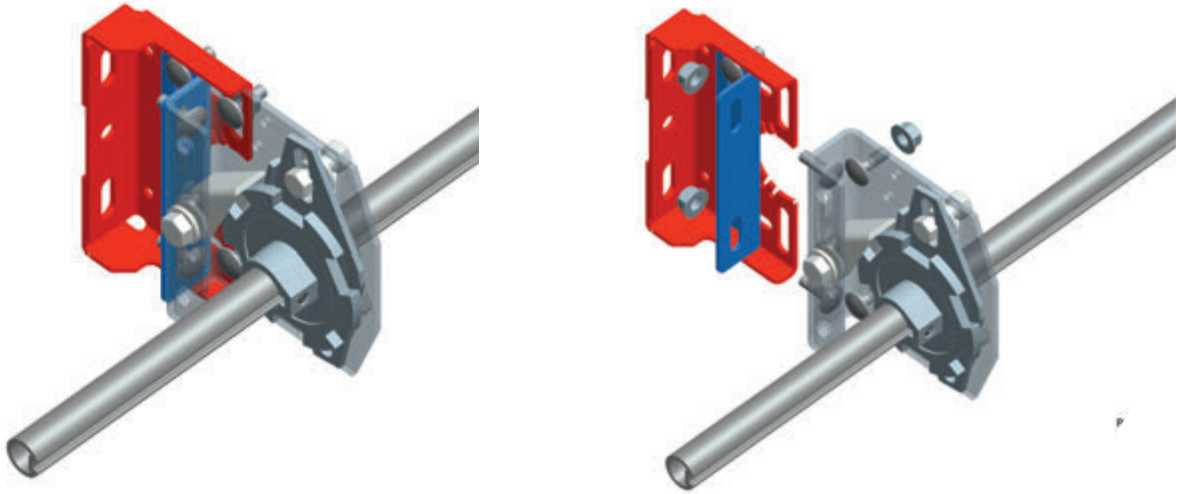
Норма поставки, шт.....40

Арт.	Код	Применение
В-86	403420000	При расстоянии от стены до оси вала более 86 мм



МУФТЫ ПРЕДОХРАНИТЕЛЬНЫЕ ХРАПОВЫЕ

УСТАНОВКА КРОНШТЕЙНОВ



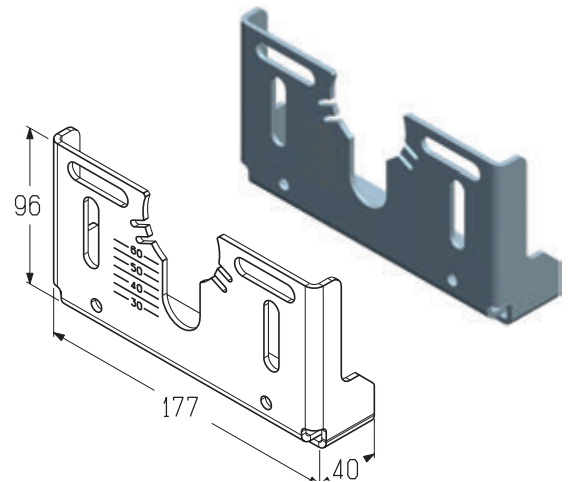
3.4

Кронштейн

Предназначен для крепления муфты предохранительной храповой (SBD-1L /R и SBD-5/4L , SBD-5/4R) к стене.
Устанавливается совместно с кронштейном (В-152А).
Используется в промышленных воротах всех типов монтажа.

Материалоцинкованная сталь
Вес, кг/шт. 0,55
Единица измерения..... шт.
Норма поставки, шт.....25

Арт.	Код	Применение
В-152	403420100	При расстоянии от стены до оси вала 86–152 мм и массе полотна свыше 250кг

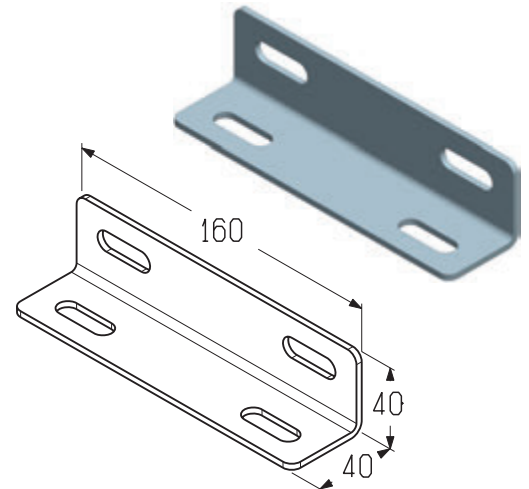


Кронштейн

Применяется совместно с кронштейном (В-152).
Используется в промышленных воротах всех типов монтажа.

Материалоцинкованная сталь
Вес, кг/шт.0,25
Единица измерения..... шт.
Норма поставки, шт.....25

Арт.	Код	Применение
В-152А	403420200	При расстоянии от стены до оси вала 152 мм



Барaban

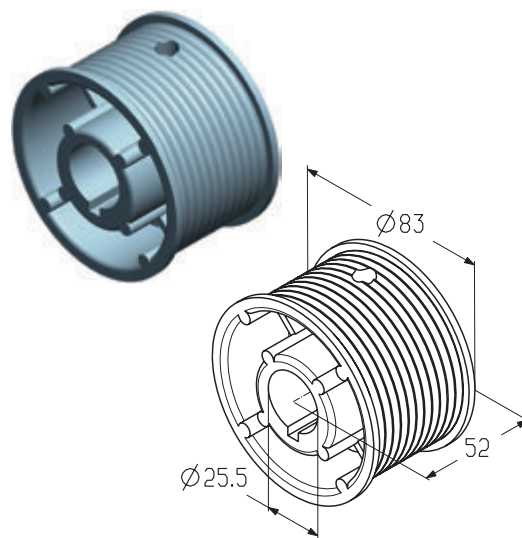
Предназначен для намотки троса $\varnothing 3$ мм.

Используется:

- в гаражных воротах стандартных и низких типов монтажа;
- в промышленных воротах стандартных, низких, наклонных низких и наклонных типов монтажа.

Диаметр вала, мм	25,4
Мах высота ворот, мм	3000
Мах масса полотна ворот, кг	320
Материал	алюминий
Вес, кг/пара	0,8
Единица измерения	пара
Норма поставки, пара	25

Арт.	Код
CD010N	403020000



Барaban

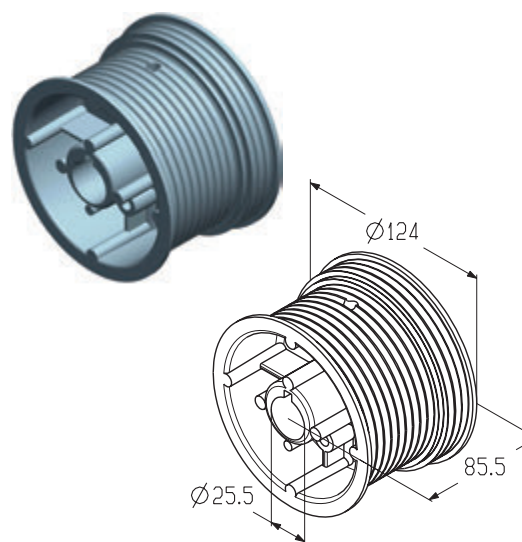
Предназначен для намотки троса $\varnothing 3, 4, 5$ мм.

Используется:

- в гаражных воротах стандартных и низких типов монтажа;
- в промышленных воротах стандартных, низких, наклонных низких и наклонных типов монтажа.

Диаметр вала, мм	25,4
Мах высота ворот, мм	3680
Мах масса полотна ворот, кг	500
Материал	алюминий
Вес, кг/пара	1,1
Единица измерения	пара
Норма поставки, пара	20

Арт.	Код
CD012N	403020100



Барaban

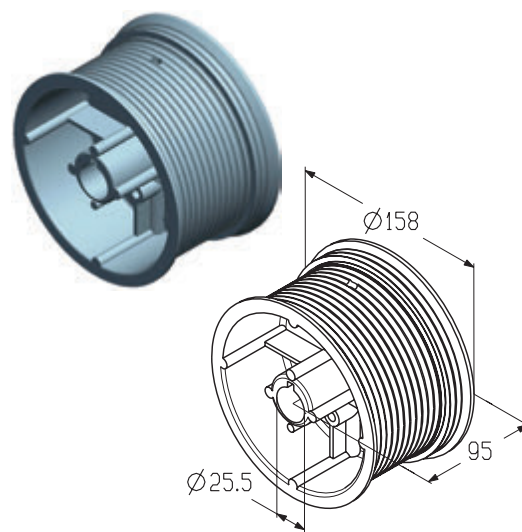
Предназначен для намотки троса $\varnothing 3, 4, 5$ мм.

Используется:

- в гаражных воротах стандартных и низких типов монтажа;
- в промышленных воротах стандартных, низких, наклонных низких и наклонных типов монтажа.

Диаметр вала, мм	25,4
Мах высота ворот, мм	5570
Мах масса полотна ворот, кг	500
Материал	алюминий
Вес, кг/пара	1,6
Единица измерения	пара
Норма поставки, пара	15

Арт.	Код
CD018N	403020200



БАРАБАНЫ

Барабан

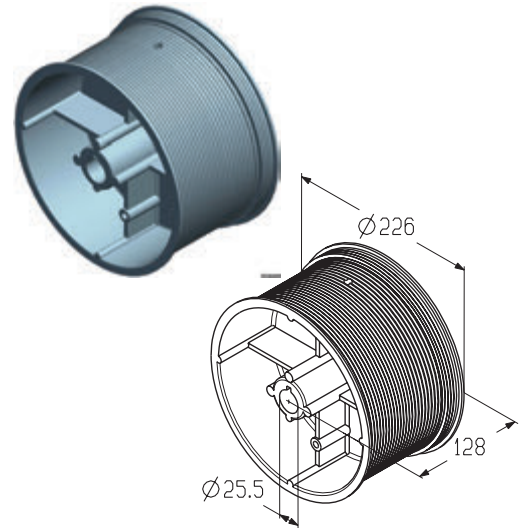
Предназначен для крепления троса Ø 3, 4, 5, 6 мм.

Используется:

- в гаражных воротах стандартных и низких типов монтажа;
- в промышленных воротах стандартных, низких, наклонных низких и наклонных типов монтажа.

Диаметр вала, мм	25,4
Мах высота ворот, мм	10175
Мах масса полотна ворот, кг	700
Материал	алюминий
Вес, кг/пара	5,1
Единица измерения.....	пара
Норма поставки, пара	4

Арт.	Код
CD032N	403020300



Барабан

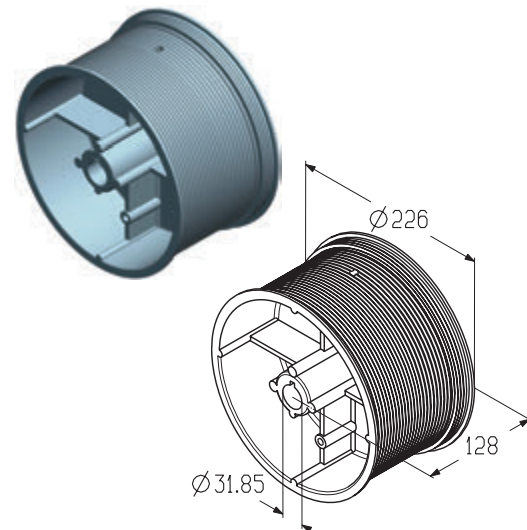
Предназначен для крепления троса Ø 3, 4, 5, 6 мм.

Используется:

- в гаражных воротах стандартных и низких типов монтажа;
- в промышленных воротах стандартных, низких, наклонных низких и наклонных типов монтажа.

Диаметр вала, мм	31,75
Мах высота ворот, мм	10175
Мах масса полотна ворот, кг	700
Материал	алюминий
Вес, кг/пара	5,1
Единица измерения.....	пара
Норма поставки, пара	2

Арт.	Код
CD032N-5/4	403030000



Барабан

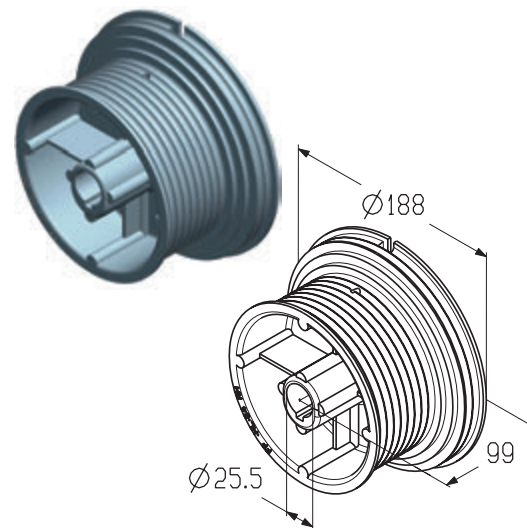
Предназначен для крепления троса Ø 3, 4, 5 мм.

Используется:

- в гаражных воротах высокого типа монтажа;
- в промышленных воротах высоких и высоких наклонных типов монтажа.

Диаметр вала, мм	25,4
Мах высота ворот, мм	4800
Мах масса полотна ворот, кг.....	500
Мах HL*, мм	1370
Материал	алюминий
Вес, кг/пара	2,1
Единица измерения.....	пара
Норма поставки, пара	6

Арт.	Код
CD054H	403020400



* Максимальное расстояние от нижнего края перемычки до нижнего края горизонтальных направляющих.

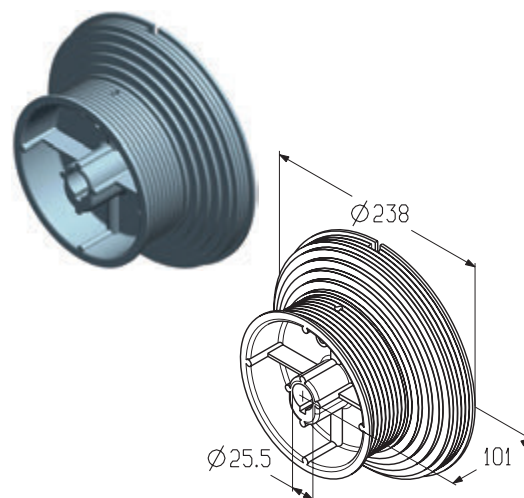
Барaban

Предназначен для крепления троса \varnothing 3, 4, 5 мм.
Используется в промышленных воротах высоких и высоких наклонных типов монтажа.

Диаметр вала, мм	25,4
Мах высота ворот, мм	5050
Мах масса полотна ворот, кг	500
Мах HL*, мм	3050
Материал	алюминий
Вес, кг/пара	2,9
Единица измерения.....	пара
Норма поставки, пара	5

Арт.	Код
CD120H	403020500

* Максимальное расстояние от нижнего края перемычки до нижнего края горизонтальных направляющих.



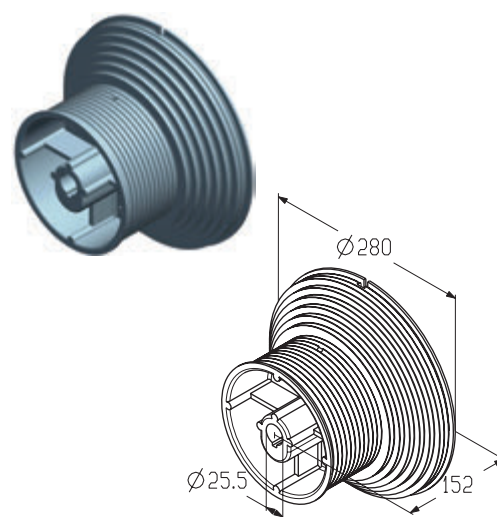
Барaban

Предназначен для крепления троса \varnothing 3, 4, 5, 6 мм.
Используется в промышленных воротах высоких и высоких наклонных типов монтажа.

Диаметр вала, мм	25,4
Мах высота ворот, мм	6000
Мах масса полотна ворот, кг	650
Мах HL*, мм	4100
Материал	алюминий
Вес, кг/пара	6,5
Единица измерения.....	пара
Норма поставки, пара	3

Арт.	Код
CD164H	403020600

* Максимальное расстояние от нижнего края перемычки до нижнего края горизонтальных направляющих.



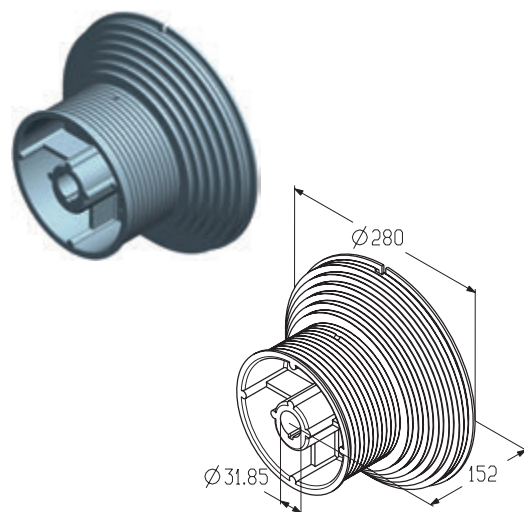
Барaban

Предназначен для крепления троса \varnothing 3, 4, 5, 6 мм.
Используется в промышленных воротах высоких и высоких наклонных типов монтажа.

Диаметр вала, мм	31,75
Мах высота ворот, мм	6000
Мах масса полотна ворот, кг	650
Мах HL*, мм	4100
Материал	алюминий
Вес, кг/пара	6,5
Единица измерения.....	пара
Норма поставки, пара	2

Арт.	Код
CD164H-5/4	403030100

* Максимальное расстояние от нижнего края перемычки до нижнего края горизонтальных направляющих.



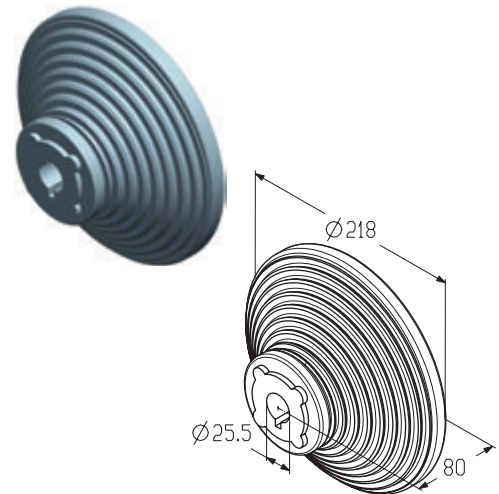
БАРАБАНЫ

Барабан

Предназначен для крепления троса Ø 3, 4, 5 мм.
Используется в промышленных воротах вертикальных типов монтажа.

Диаметр вала, мм	25,4
Мах высота ворот, мм	3300
Мах масса полотна ворот, кг	500
Материал	алюминий
Вес, кг/пара	1,9
Единица измерения.....	пара
Норма поставки, пара	5

Арт.	Код
CD011V	403020700

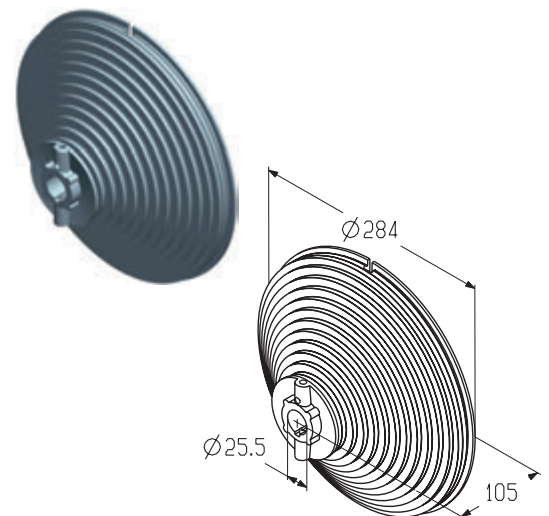


Барабан

Предназначен для крепления троса Ø 3, 4, 5 мм.
Используется в промышленных воротах вертикальных типов монтажа.

Диаметр вала, мм	25,4
Мах высота ворот, мм	6000
Мах масса полотна ворот, кг	600
Материал	алюминий
Вес, кг/пара	4
Единица измерения.....	пара
Норма поставки, пара	5

Арт.	Код
CD018V	403020800

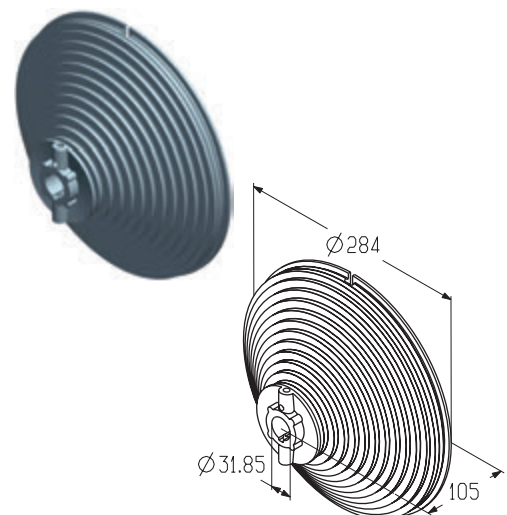


Барабан

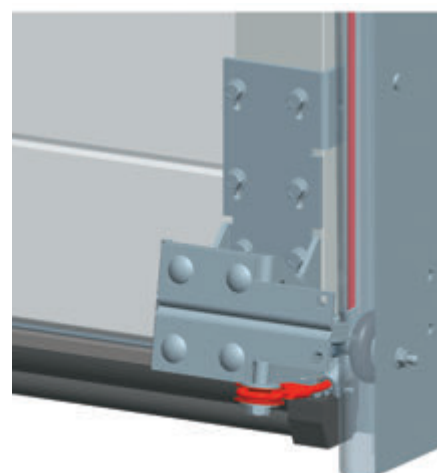
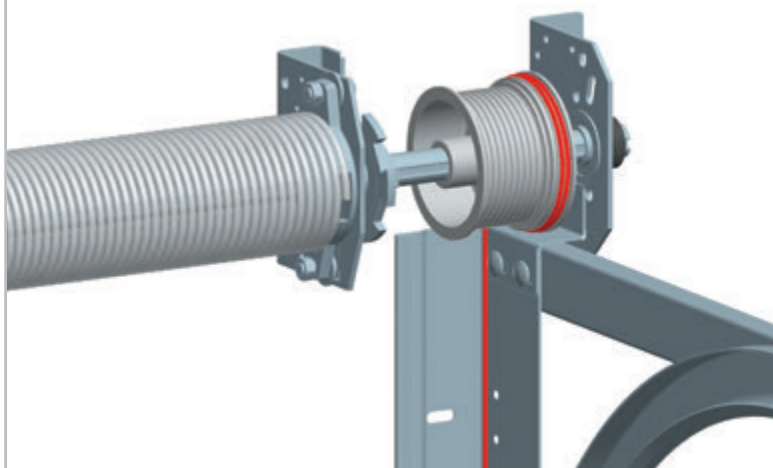
Предназначен для крепления троса Ø 3, 4, 5 мм.
Используется в промышленных воротах вертикальных типов монтажа.

Диаметр вала, мм	31,75
Мах высота ворот, мм	6000
Мах масса полотна ворот, кг	600
Материал	алюминий
Вес, кг/пара	4
Единица измерения.....	пара
Норма поставки, пара	4

Арт.	Код
CD018V-5/4	403030200



УСТАНОВКА ТРОСА

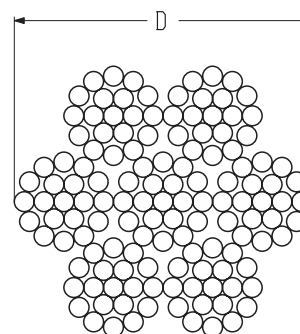


Трос

Предназначен для подъема полотна ворот.

Материал оцинкованная сталь
 Единица измерения..... М
 Норма поставки, м 250

Арт.	Код	Диаметр троса, мм	Вес, кг/м	Для ворот с массой полотна
CR-3-250	403930000	3	0,032	до 135 кг
CR-4-250	403930100	4	0,064	от 135 до 200 кг
CR-5-250	403930200	5	0,09	от 200 до 450 кг
CR-6-250	403930300	6	0,14	от 450 кг

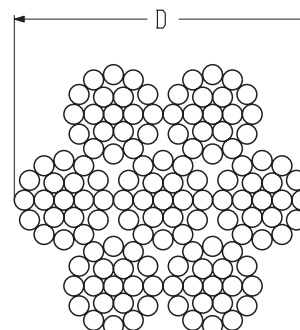


Трос

Предназначен для подъема полотна ворот.

Материал нержавеющая сталь
 Единица измерения..... М
 Норма поставки, м 250

Арт.	Код	Диаметр троса, мм	Вес, кг/м	Для ворот с массой полотна
CR-3-250-SS	403930400	3	0,036	до 135 кг
CR-4-250-SS	403930500	4	0,062	от 135 до 200 кг
CR-5-250-SS	403930600	5	0,102	от 200 до 450 кг
CR-6-250-SS	403930700	6	0,154	от 450 кг



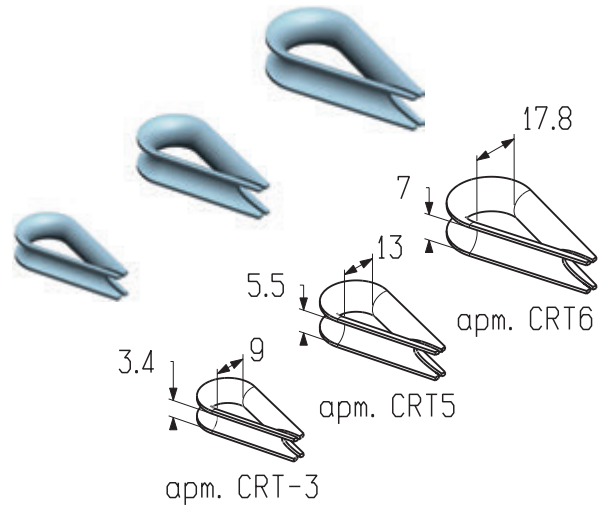
ТРОСЫ, КОУШИ, ЗАЖИМЫ

Коуш

Предназначен для заделки троса.

Материал оцинкованная сталь
Единица измерения..... шт.
Норма поставки, шт..... 1000

Арт.	Код	Диаметр троса, мм	Вес, кг/шт.
CRT-3	403950000	3	0,002
CRT-5	403950100	5 и 4	0,005
CRT-6	403950200	6	0,008

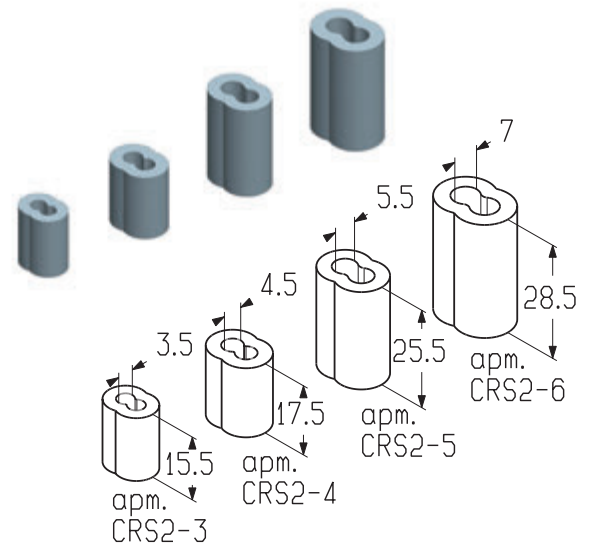


Зажим

Предназначен для заделки троса.

Материал алюминий
Единица измерения..... шт.
Норма поставки, шт..... 1000

Арт.	Код	Диаметр троса, мм	Вес, кг/шт.
CRS2-3	403940000	3	0,003
CRS2-4	403940100	4	0,004
CRS2-5	403940200	5	0,007
CRS2-6	403940300	6	0,011

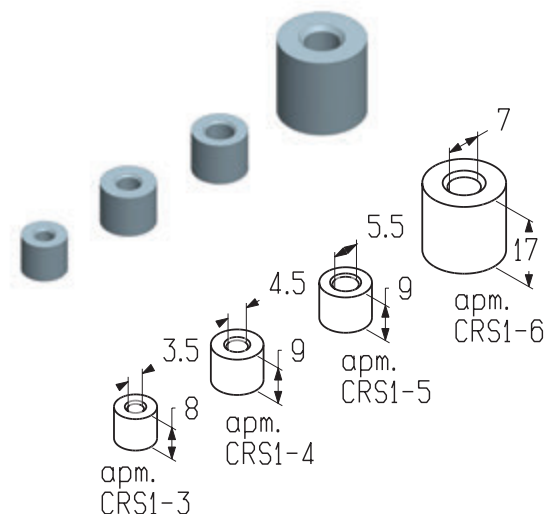


Зажим

Предназначен для заделки троса.

Материал алюминий
Единица измерения..... шт.
Норма поставки, шт..... 1000

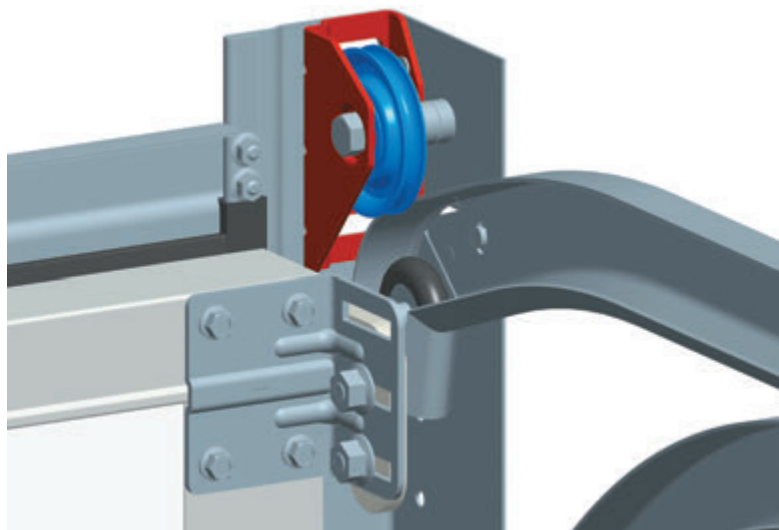
Арт.	Код	Диаметр троса, мм	Вес, кг/шт.
CRS1-3	403940400	3	0,001
CRS1-4	403940500	4	0,002
CRS1-5	403940600	5	0,002
CRS1-6	403940700	6	0,004



3.4

ШКИВЫ И КРОНШТЕЙНЫ ДЛЯ УСТАНОВКИ ТОРСИОННОГО ВАЛА

УСТАНОВКА ШКИВА



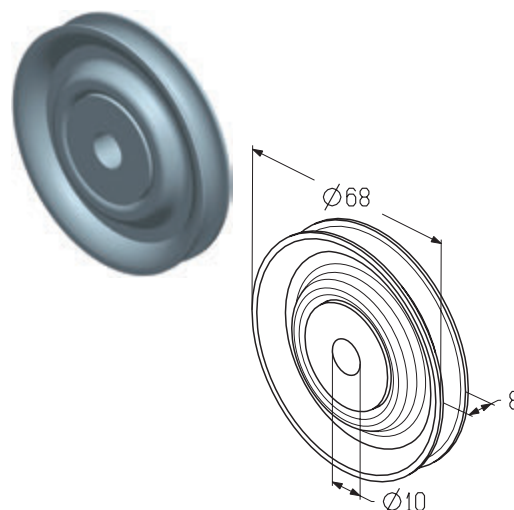
3.4

Шкив

Предназначен для установки троса Ø 3 мм.
Используется в гаражных воротах низкого типа монтажа.

Внешний диаметр, мм 68
Материал оцинкованная сталь
Вес, кг/шт. 0,09
Единица измерения шт.
Норма поставки, шт. 50

Арт.	Код
CRP-68	403660000

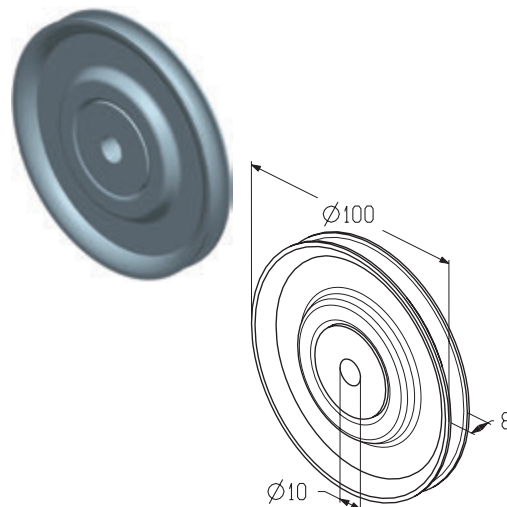


Шкив

Предназначен для установки троса Ø 3, 4, 5 мм.
Используется в промышленных воротах низкого и наклонного низкого типов монтажа.

Внешний диаметр, мм 100
Материал оцинкованная сталь
Вес, кг/шт. 0,275
Единица измерения шт.
Норма поставки, шт. 50

Арт.	Код
CRP-100	403610000



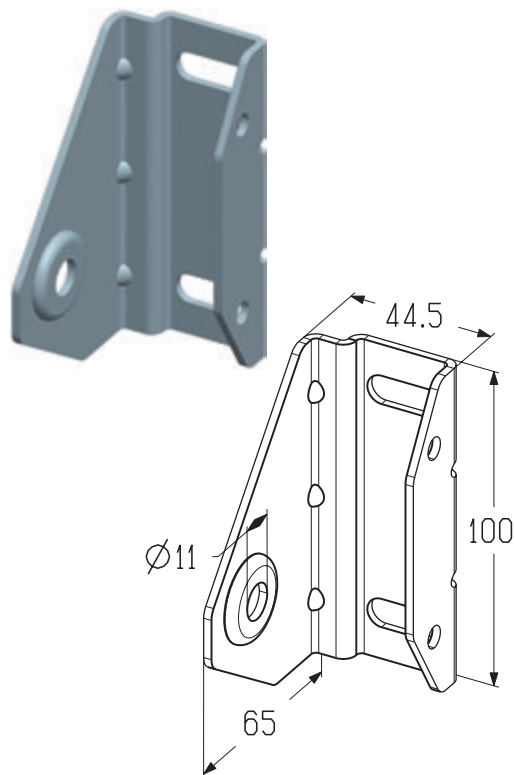
ШКИВЫ И КРОНШТЕЙНЫ ДЛЯ УСТАНОВКИ ТОРСИОННОГО ВАЛА

Кронштейн левый
Кронштейн правый

Предназначен для крепления шкива (CRP-68).
Используется в гаражных воротах низкого типа монтажа.

Материалоцинкованная сталь
Вес, кг/шт. 0,182
Единица измерения..... шт.
Норма поставки, шт.25

Арт.	Код	Примечание
PB-68L	403410000	Левый
PB-68R	403410100	Правый

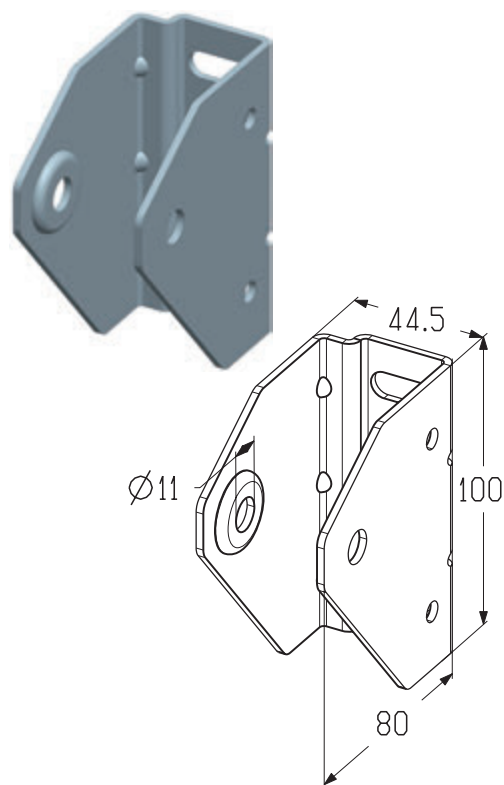


Кронштейн

Предназначен для крепления шкива (CRP-100).
Используется в промышленных воротах низкого и наклонного низкого типов монтажа.

Материалоцинкованная сталь
Вес, кг/шт. 0,275
Единица измерения..... шт.
Норма поставки, шт.25

Арт.	Код	Примечание
PB-100L	403410200	Левый
PB-100R	403410300	Правый



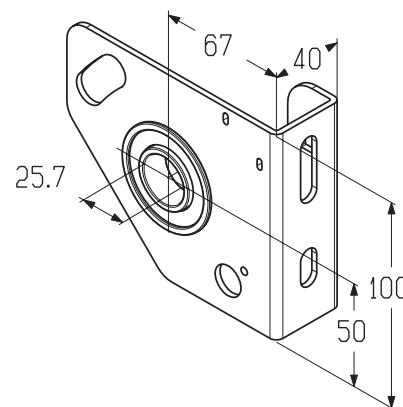
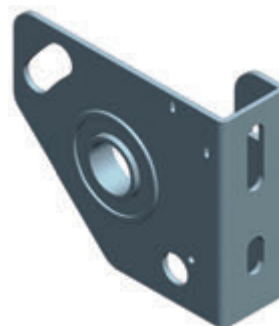
ШКИВЫ И КРОНШТЕЙНЫ ДЛЯ УСТАНОВКИ ТОРСИОННОГО ВАЛА

Кронштейн промежуточный

Предназначен для установки торсионного вала диаметром 25,4 мм.
Используется в гаражных воротах стандартного и низкого типов монтажа.

Материалоцинкованная сталь
Вес, кг/шт. 0,41
Единица измерения..... шт.
Норма поставки, шт.....70

Арт.	Код	Примечание
IB-67L	403430000	Левый
IB-67R	403430100	Правый



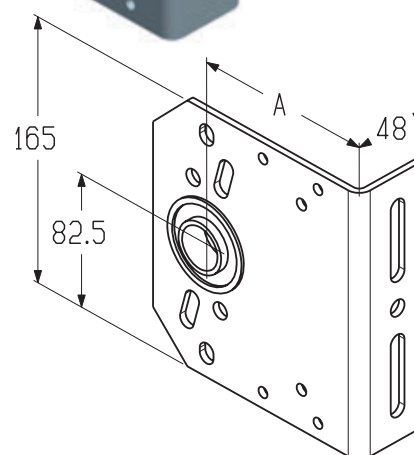
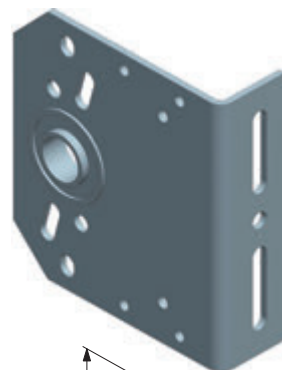
Кронштейн промежуточный

Предназначен для установки торсионного вала.
Используется:
• в гаражных воротах высокого типа монтажа;
• в промышленных воротах всех типов монтажа.

Материалоцинкованная сталь
Единица измерения..... шт.
Норма поставки, шт.....20

Арт.	Код	Размер (A*), мм	Диаметр вала, мм	Вес, кг/шт.
IB-86	403430200	86	25,4	0,948
IB-111	403430300	111	25,4	0,782
IB-127	403430400	127	25,4	0,99
IB-152	403430500	152	25,4	1,098
IB-152-5/4	403430600	152	31,75	1,248

* Расстояние от стены до оси вала.

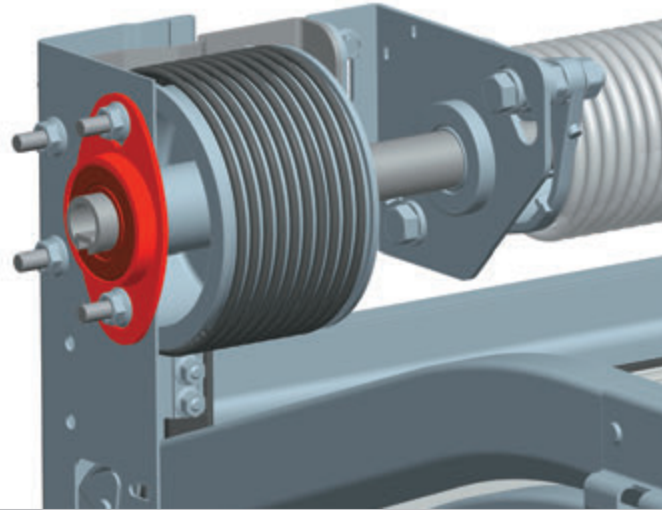


3.4

ШКИВЫ И КРОНШТЕЙНЫ ДЛЯ УСТАНОВКИ ТОРСИОННОГО ВАЛА

3.4

УСТАНОВКА ПОДШИПНИКА

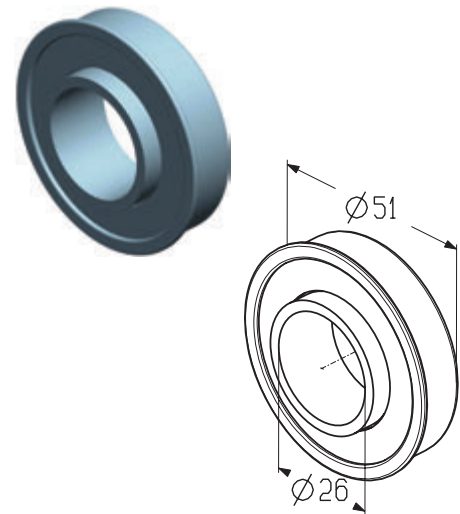


Подшипник

Предназначен для установки совместно с корпусом подшипника (BR0400).
Используется в гаражных воротах стандартного типа монтажа.

Вес, кг/шт. 0,112
Единица измерения..... шт.
Норма поставки, шт..... 200

Арт.	Код
ВВ0401	403910000

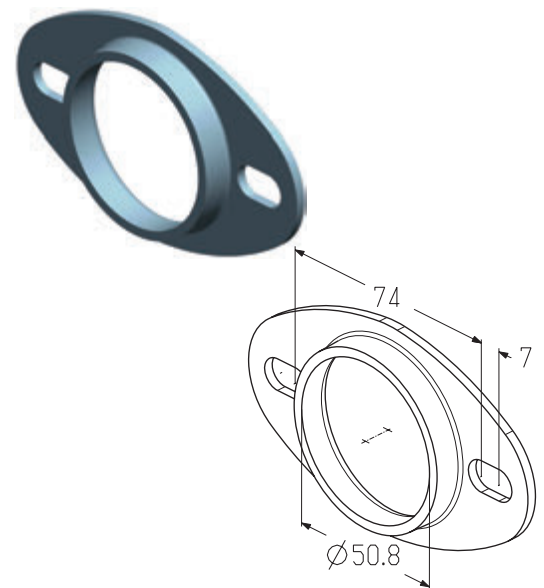


Корпус подшипника

Предназначен для установки совместно с подшипником (ВВ0401).
Используется в гаражных воротах стандартного типа монтажа.

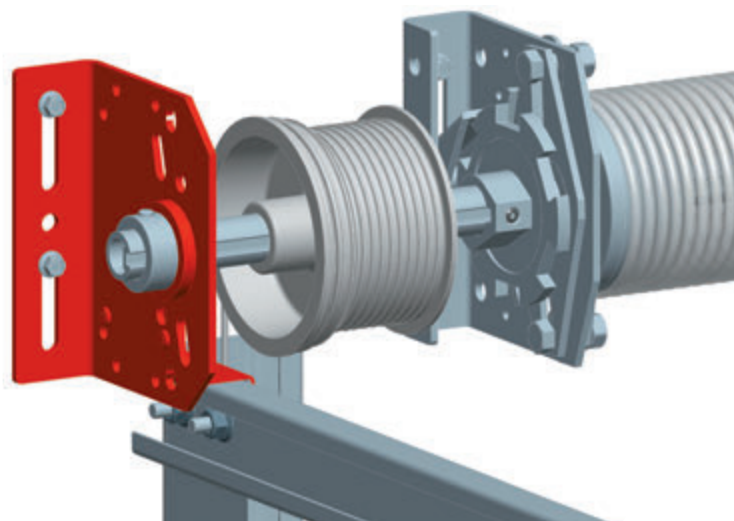
МатериалОцинкованная сталь
Вес, кг/шт. 0,118
Единица измерения..... шт.
Норма поставки, шт..... 200

Арт.	Код
BR0400	403920000



ШКИВЫ И КРОНШТЕЙНЫ ДЛЯ УСТАНОВКИ ТОРСИОННОГО ВАЛА

УСТАНОВКА КРОНШТЕЙНА БОКОВОГО

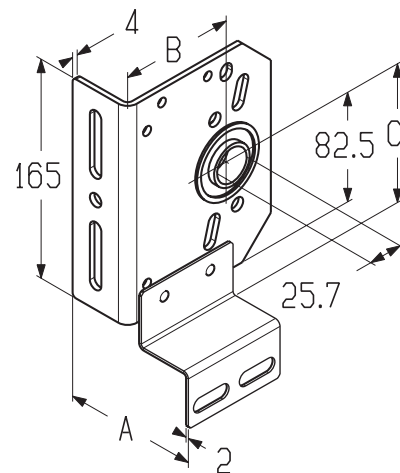


3.4

Кронштейн боковой левый
Кронштейн боковой правый

Предназначен для крепления торсионного вала к проему и профилю угловому.

Диаметр вала, мм.....25,4
Материал оцинкованная сталь
Единица измерения..... шт.
Норма поставки, шт..... 15



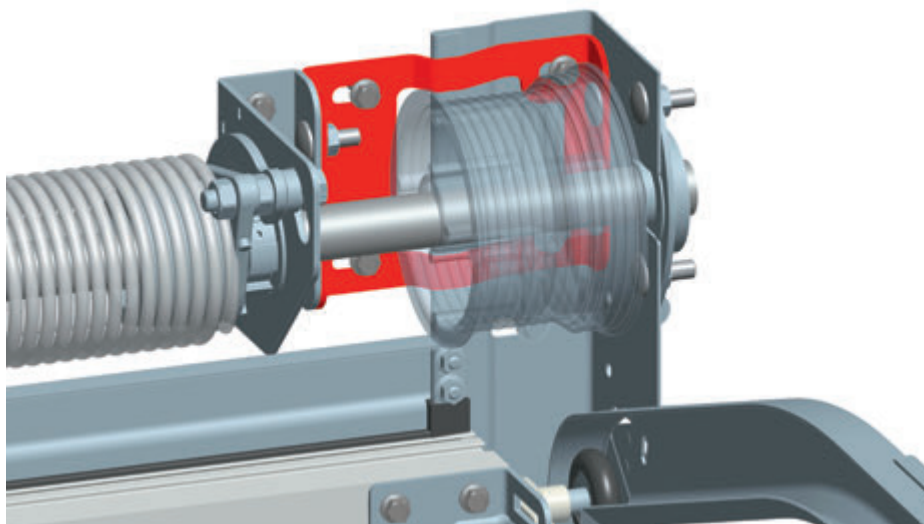
Арт.	Код	Основные размеры, мм			Диаметр вала, мм	Вес, кг/шт.	Примечание
		А	В*	С			
TBI510L	403420300	91	86	72,5	25,4	0,963	Для промышленных ворот стандартного и наклонного типов монтажа.
TBI510R	403420400						
TBI520L	403420500	91	111	72,5	25,4	1,082	
TBI520R	403420600						
TBI530L	403420700	91	111	82,5	25,4	1,082	
TBI530R	403420800						
TBI560L	403420900	91	127	142,5	25,4	1,242	
TBI560R	403421000						
TBI580L	403422300	91	127	142,5	31,75	1,380	
TBI580R	403422400						
TBI540L	403421100	91	111	105,5	25,4	1,080	- Для гаражных ворот высокого типа монтажа; - Для промышленных ворот стандартного, наклонного типов монтажа, наклонного высокого с верхним расположением вала, высокого с верхним расположением вала типов монтажа
TBI540R	403421200						
TBI550L	403421300	111	127	124,5	25,4	1,230	- Для гаражных ворот высокого типа монтажа; - Для промышленных ворот высокого, наклонного высокого, вертикального типов монтажа с верхним расположением вала
TBI550R	403421400						
TBI570L	403421500	126	152	144,5	25,4	1,410	Для промышленных ворот высокого, наклонного высокого, вертикального типов монтажа с верхним расположением вала.
TBI570R	403421600						
TBI590L	403422500	126	152	144,5	31,75	1,420	
TBI590R	403422600						

* Расстояние от стены до оси вала.

ШКИВЫ И КРОНШТЕЙНЫ ДЛЯ УСТАНОВКИ ТОРСИОННОГО ВАЛА

3.4

УСТАНОВКА КРОНШТЕЙНА

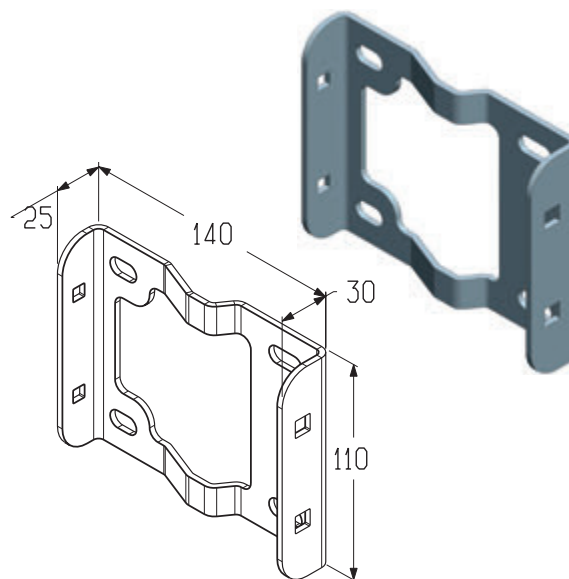


Кронштейн

Предназначен для соединения предохранительной храповой муфты (SBD-51L/R, SBD-67L/R) и профиля углового (PRG02NL/R).
Используется в гаражных воротах стандартного типа монтажа.

Материалоцинкованная сталь
Вес, кг/шт. 0,36
Единица измерения..... шт.
Норма поставки, шт.....90

Арт.	Код
TBG815	403430700



ШКИВЫ И КРОНШТЕЙНЫ ДЛЯ УСТАНОВКИ ТОРСИОННОГО ВАЛА

УСТАНОВКА КРОНШТЕЙНА



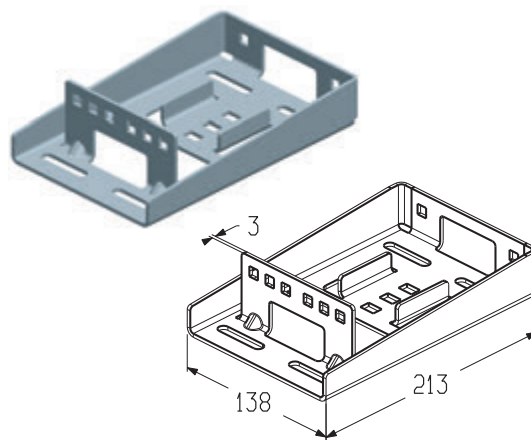
3.4

Кронштейн

Предназначен для крепления горизонтальных направляющих с мерной планкой и для крепления торсионного вала. Используется в промышленных и воротах низкого и наклонного низкого типов монтажа.

Материалоцинкованная сталь
 Вес, кг/шт. 1,00
 Единица измерения..... шт.
 Норма поставки, шт..... 18

Арт.	Код
ТВ1915	403422700

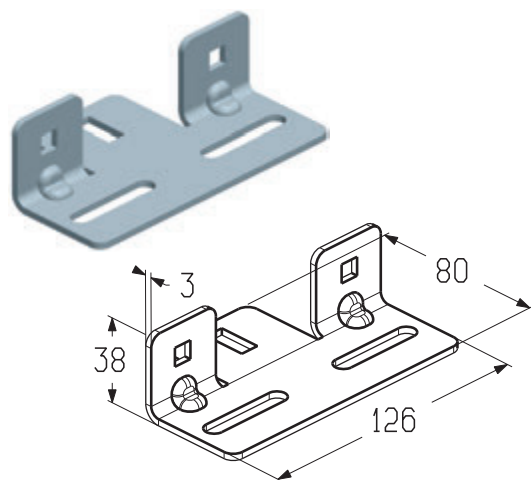


Кронштейн

Предназначен для крепления бокового кронштейна и телескопического подвеса к мерной планке. Используется в промышленных и воротах низкого и наклонного низкого типов монтажа.

Материалоцинкованная сталь
 Вес, кг/шт. 0,2
 Единица измерения..... шт.
 Норма поставки, шт..... 120

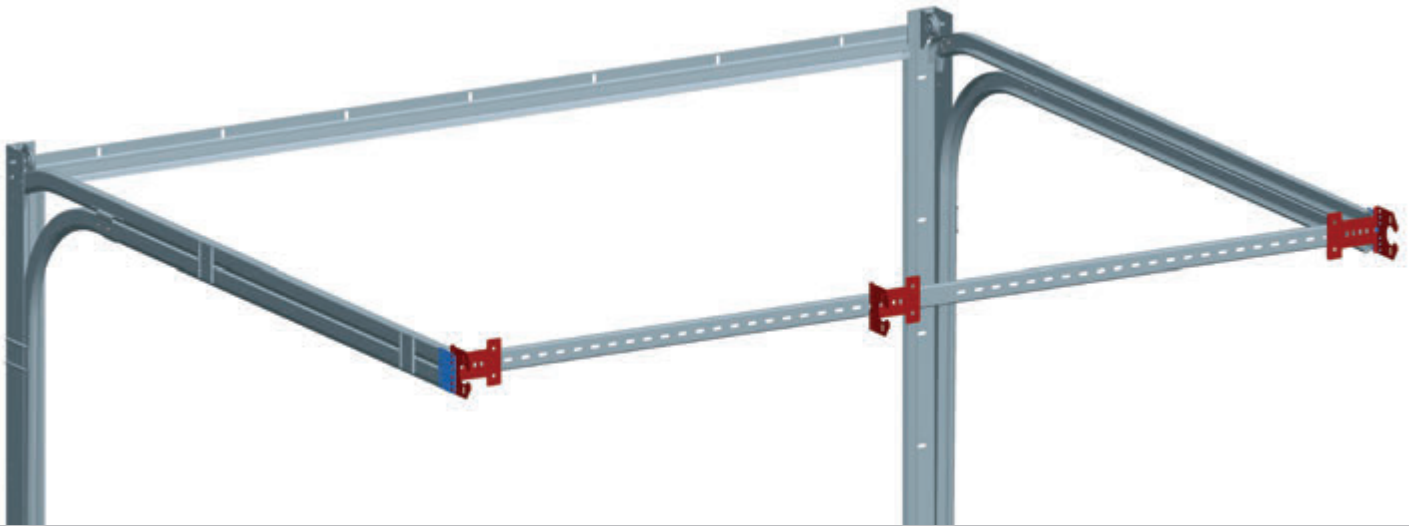
Арт.	Код
ТВ1925	403422800



ШКИВЫ И КРОНШТЕЙНЫ ДЛЯ УСТАНОВКИ ТОРСИОННОГО ВАЛА

УСТАНОВКА КРОНШТЕЙНА И ПЛАСТИНЫ

3.4

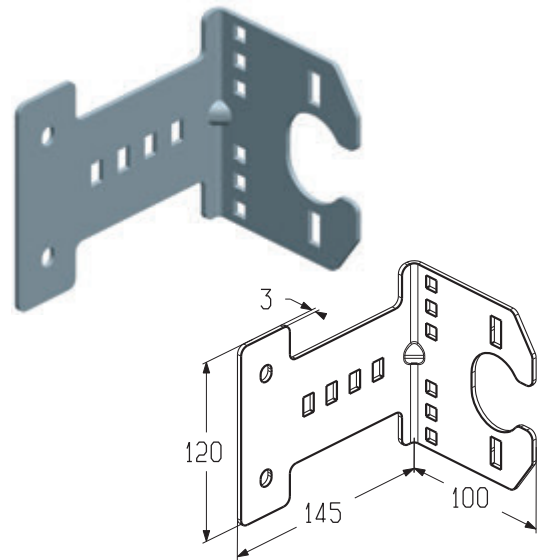


Кронштейн

Предназначен для крепления торсионного вала к мерной планке.
Используется в гаражных воротах низкого типа монтажа.

Материалоцинкованная сталь
Вес, кг/шт. 0,461
Единица измерения..... шт.
Норма поставки, шт.....39

Арт.	Код
TBG916	403490000

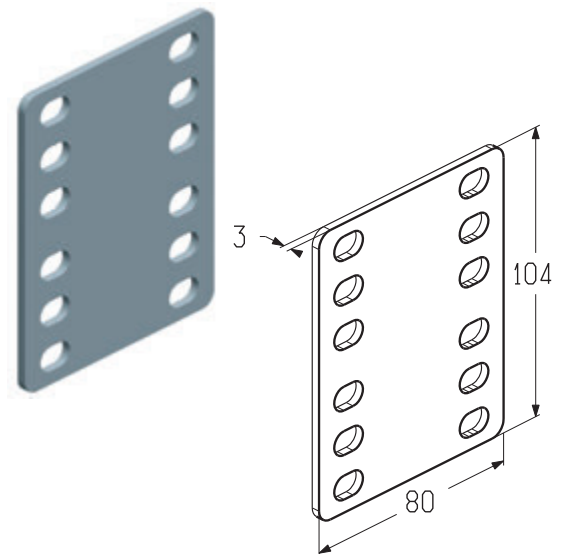


Пластина

Предназначена для крепления кронштейна TBG916 к горизонтальной направляющей.
Используется в гаражных воротах низкого типа монтажа.

Материалоцинкованная сталь
Вес, кг/шт. 0,182
Единица измерения..... шт.
Норма поставки, шт..... 100

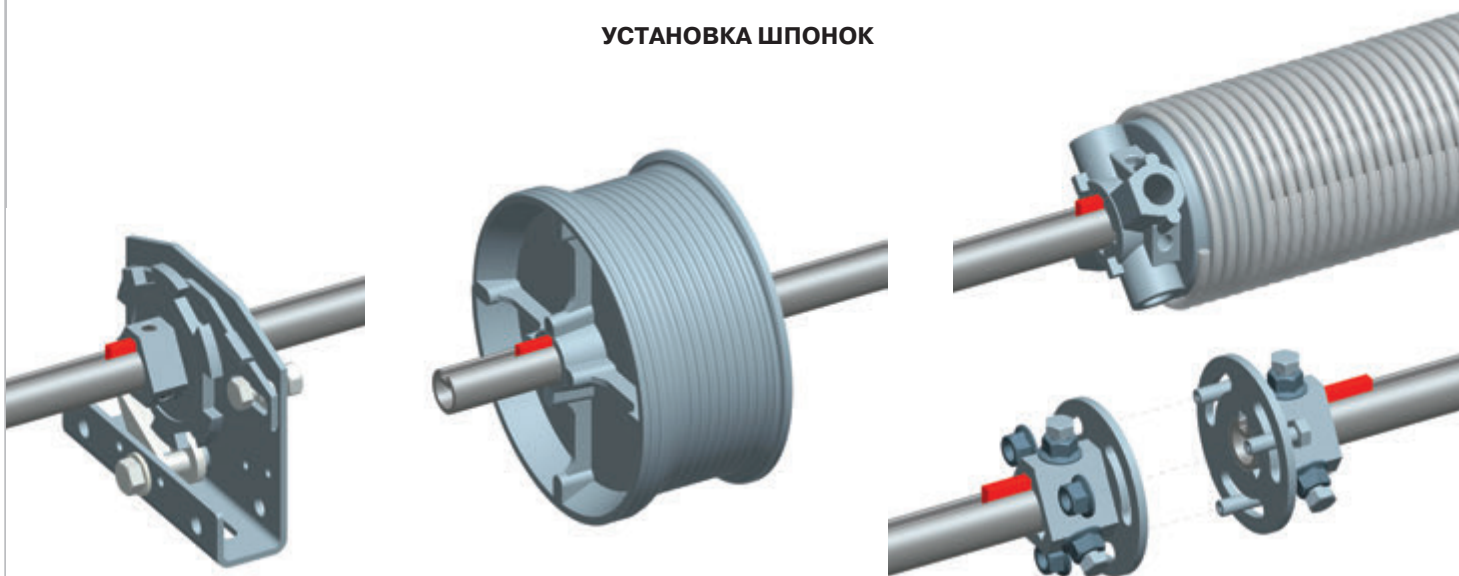
Арт.	Код
MS917	403490100



ШПОНКИ И КОЛЬЦА СТОПОРНЫЕ

3.4

УСТАНОВКА ШПОНОК

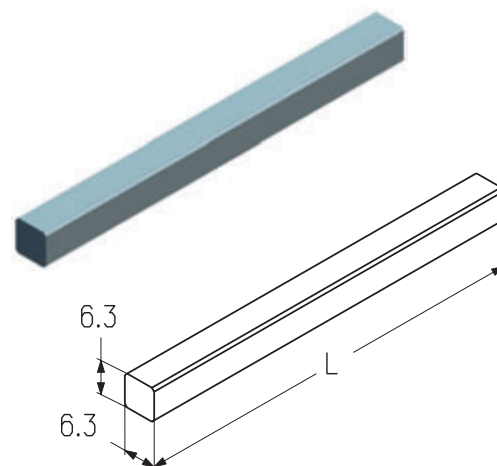


Шпонка

Предназначена для установки на вал сплошной (TSS, TSS-5/4).

Материал оцинкованная сталь
Единица измерения шт.

Арт.	Код	Длина, мм	Вес, кг/шт.	Применение	Норма поставки, шт.
SKS-38	403970000	38	0,015	Устанавливается в храповую и соединительную муфты	1000
SKS-75	403970100	75	0,026	Устанавливается в барабан и накопчик пружинный (SF-95, SP-152, SP-152-5/4)	800

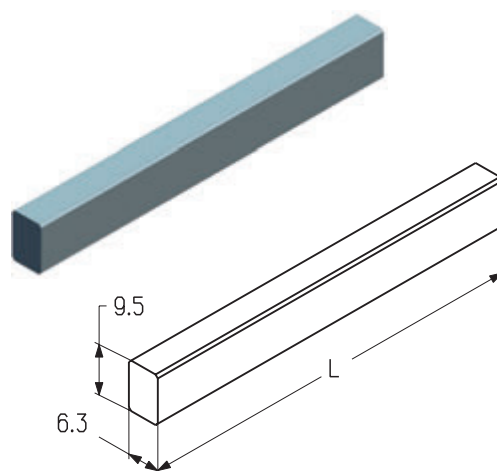


Шпонка

Предназначена для установки на вал пустотелый (TSH).

Материал оцинкованная сталь
Единица измерения шт.

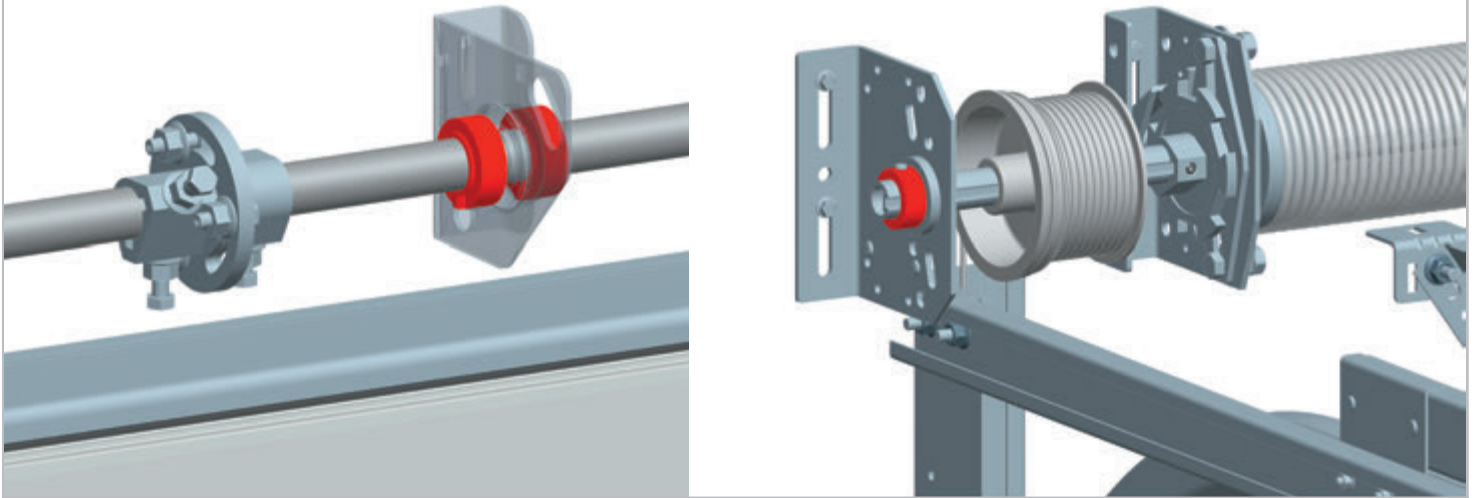
Арт.	Код	Длина, мм	Вес, кг/шт.	Применение	Норма поставки, шт.
SKH-38	403970200	38	0,18	Устанавливается в храповую и соединительную муфты	1200
SKH-75	403970300	75	0,21	Устанавливается в барабан и накопчик пружинный (SF-95, SP-152, SP-152-5/4)	600



ШПОНКИ И КОЛЬЦА СТОПОРНЫЕ

3.4

УСТАНОВКА КОЛЕЦ

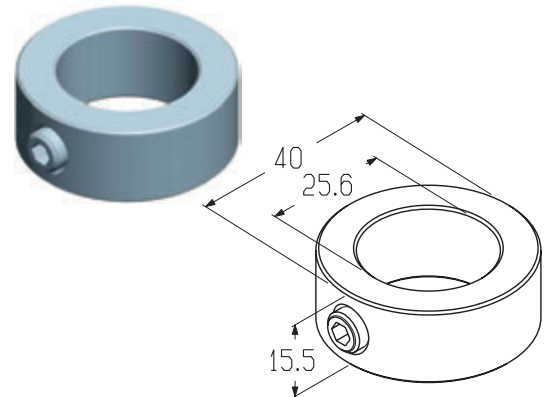


Кольцо

Предназначено для установки на вал диаметром 25,4 мм промышленных ворот всех типов монтажа.
Предотвращает осевое смещение вала.

Материал оцинкованная сталь
Вес, кг/шт. 0,1
Единица измерения..... шт.
Норма поставки, шт..... 200

Арт.	Код
SCI-1	403960000

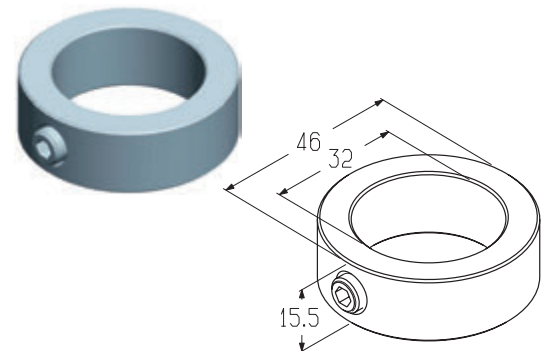


Кольцо

Предназначено для установки на вал диаметром 31,75 мм промышленных ворот всех типов монтажа.
Предотвращает осевое смещение вала.

Материал оцинкованная сталь
Вес, кг/шт. 0,15
Единица измерения..... шт.
Норма поставки, шт..... 100

Арт.	Код
SCI-5/4	403960100

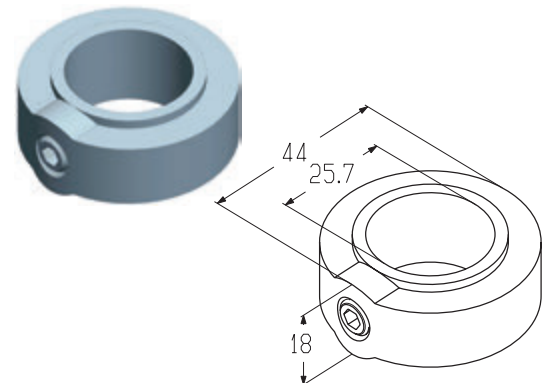


Кольцо

Предназначено для установки на вал диаметром 25,4 мм гаражных ворот всех типов монтажа.
Предотвращает осевое смещение вала.

Материал нейлон
Вес, кг/шт. 0,1
Единица измерения..... шт.
Норма поставки, шт..... 200

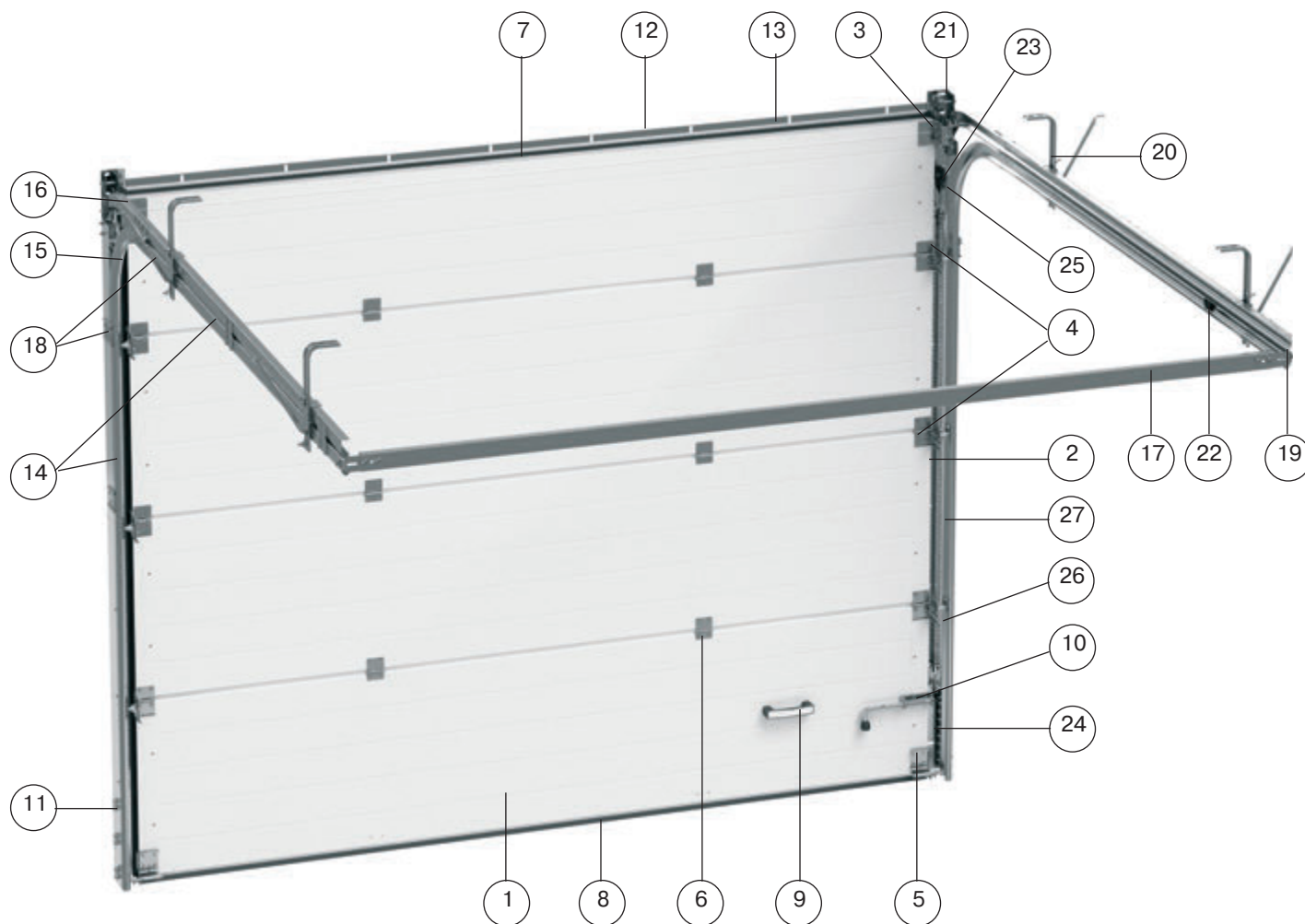
Арт.	Код
SCG-1	403960200





**СЕКЦИОННЫЕ ГАРАЖНЫЕ ВОРОТА
СЕРИИ STANDARD
С ПРУЖИНАМИ РАСТЯЖЕНИЯ**

КОНСТРУКЦИЯ СЕКЦИОННЫХ ГАРАЖНЫХ ВОРОТ СЕРИИ STANDARD



4

Секционные ворота АЛЮТЕХ соответствуют требованиям Европейских стандартов безопасности EN 12604 и EN 12453.

№	Наименование
Полотно ворот	
1	Сэндвич-панель
2	Накладка боковая
3	Кронштейн верхний
4	Кронштейн боковой
5	Кронштейн нижний
6	Петля промежуточная
7	Профиль концевой (верхний)
8	Вставка уплотнительная (нижняя)
9	Ручка
10	Засов
Системы направляющих и подвеса	
11	Профиль угловой
12	Профиль передний (нащельник)
13	Вставка уплотнительная

№	Наименование
14	Профиль направляющий
15	Элемент радиусный
16	Узел направляющий передний
17	C-профиль
18	Пластины соединительные
19	Кронштейн мерной планки
20	Телескопический подвес
21	Кронштейн
22	Ограничитель
Система балансировки	
23	Узел верхний
24	Пластина
25	Фиксатор
26	Кронштейн
27	Внутренняя и наружная пружина

КОНСТРУКЦИЯ СЕКЦИОННЫХ ГАРАЖНЫХ ВОРОТ СЕРИИ STANDARD

МОНТАЖНАЯ СХЕМА СЕКЦИОННЫХ ГАРАЖНЫХ ВОРОТ СЕРИИ STANDARD С ПРУЖИНАМИ РАСТЯЖЕНИЯ



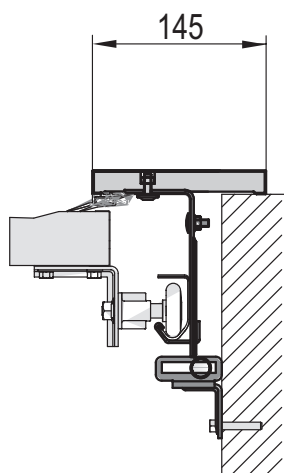
Минимальная высота перемычки (H) – 100 мм

H – высота перемычки, мм

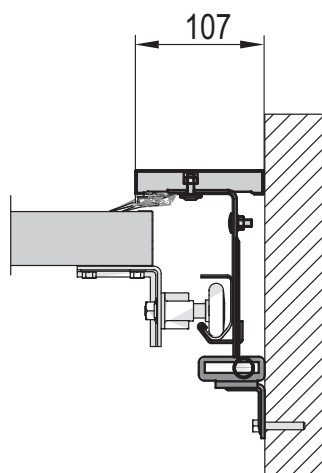
RM – высота проема, мм

ET – глубина вхождения ворот внутрь помещения

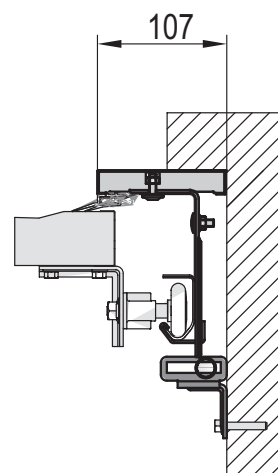
ВСТРОЕННЫЙ МОНТАЖ ГАРАЖНЫХ ВОРОТ СЕРИИ STANDARD



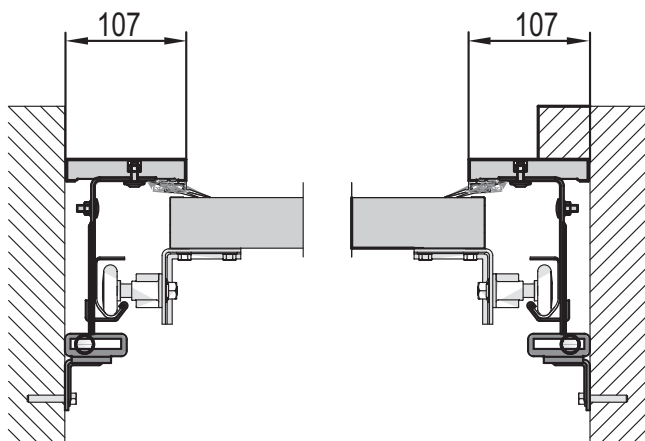
Монтаж перед проемом
Комплект FWO145



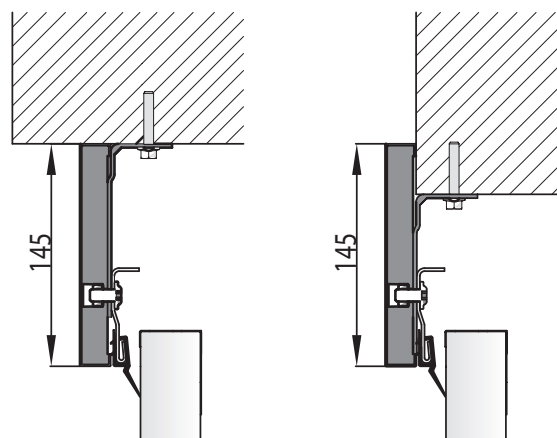
Монтаж в проем
Комплект FWO100



Монтаж за проемом
Комплект FWO100



Комбинированный монтаж
Комплект FWO145



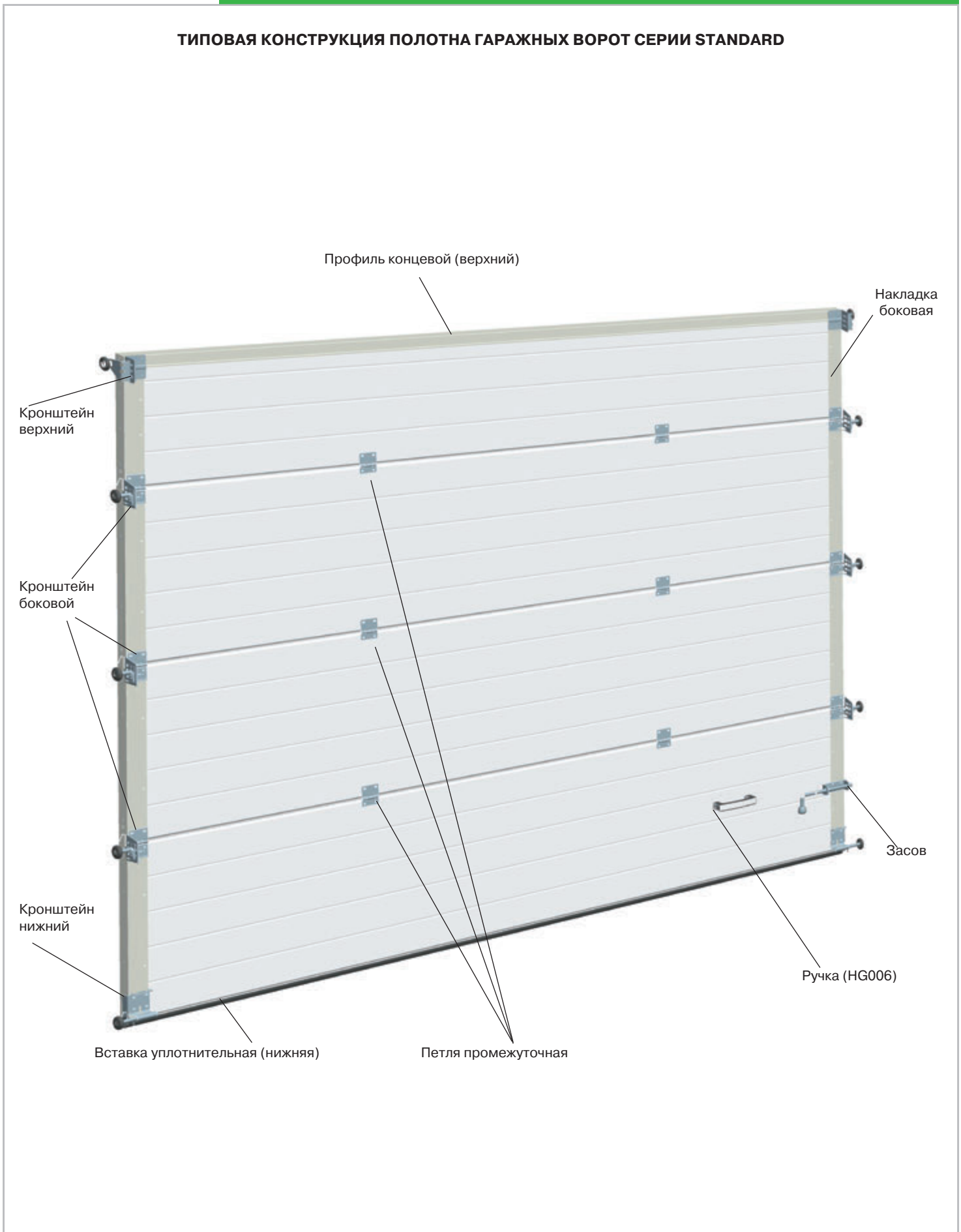
Установка декоративного нащельника



ПОЛОТНО ВОРОТ

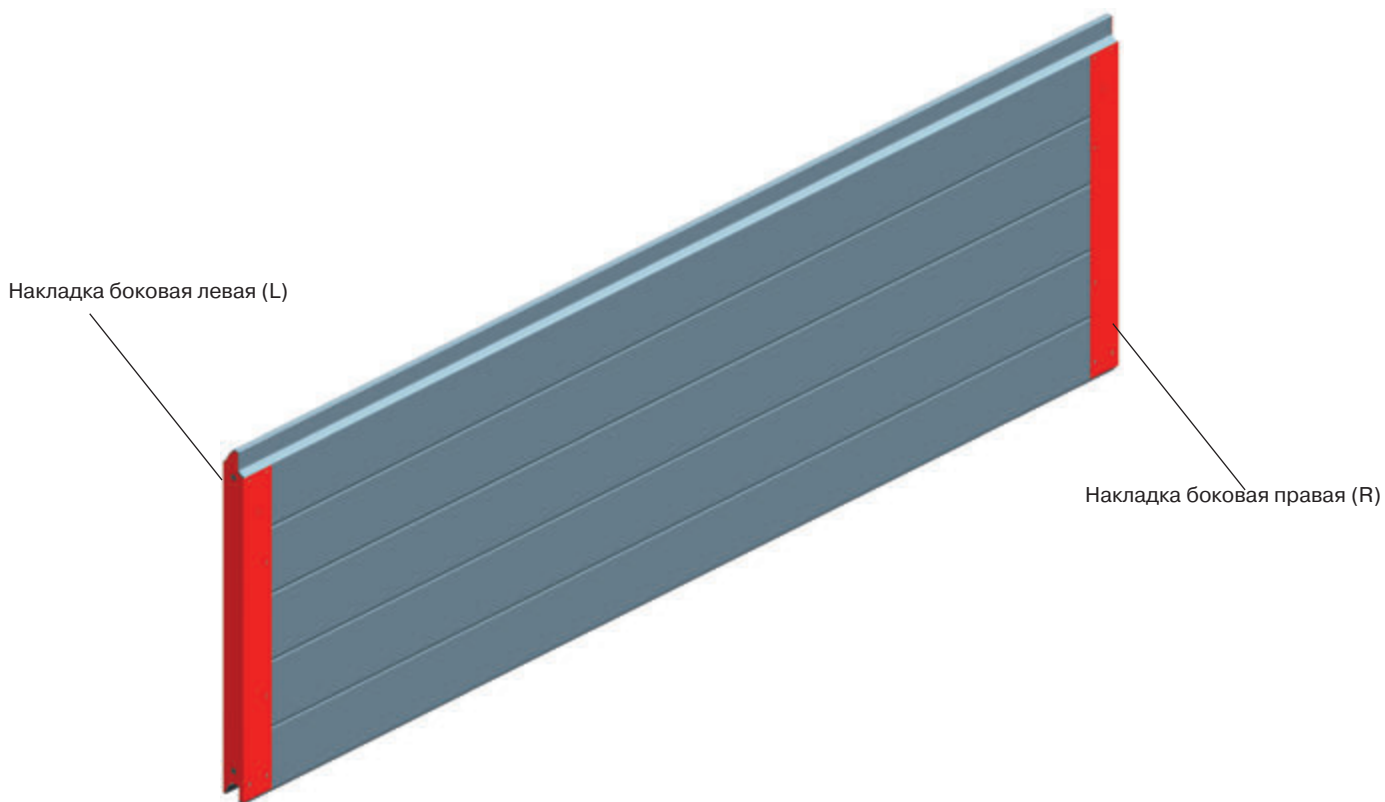
ТИПОВАЯ КОНСТРУКЦИЯ ПОЛОТНА ГАРАЖНЫХ ВОРОТ СЕРИИ STANDARD

4.1



ПОЛОТНО ВОРОТ

УСТАНОВКА НАКЛАДОК БОКОВЫХ



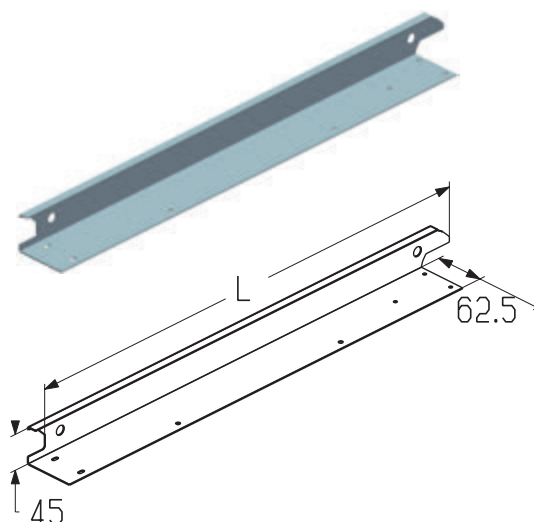
4.1

Накладка боковая

Предназначена для установки на торцы сэндвич-панели.

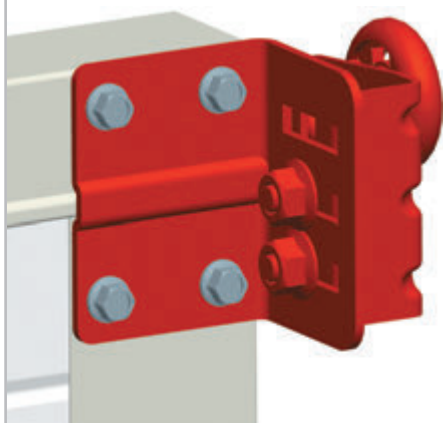
Толщина, мм0,6
 Материалоцинкованная сталь
 Покрытие полимерное
 Цвет бело-серый (близкий RAL9002)
 Единица измерения..... шт.

Арт.	Код	Длина (L), мм	Вес, кг/шт.	Норма поставки
ECS-500L	401340310	500	0,27	64
ECS-500R	401340410	500	0,27	64
ECS-625L	401390310	625	0,34	52
ECS-625R	401390410	625	0,34	52

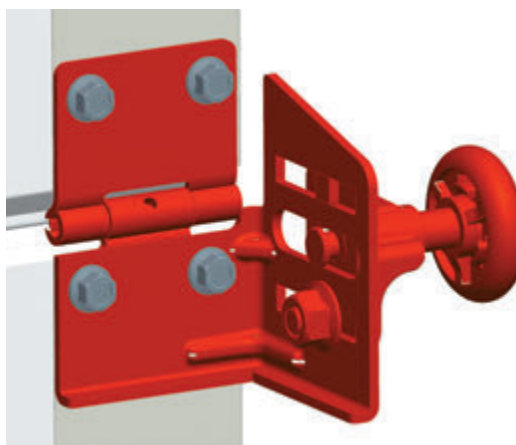


УСТАНОВКА РОЛИКОВЫХ КРОНШТЕЙНОВ

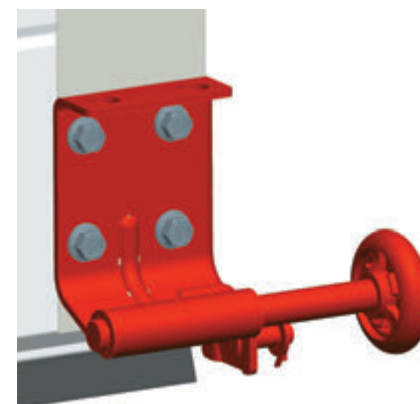
Кронштейн верхний



Кронштейн боковой



Кронштейн нижний



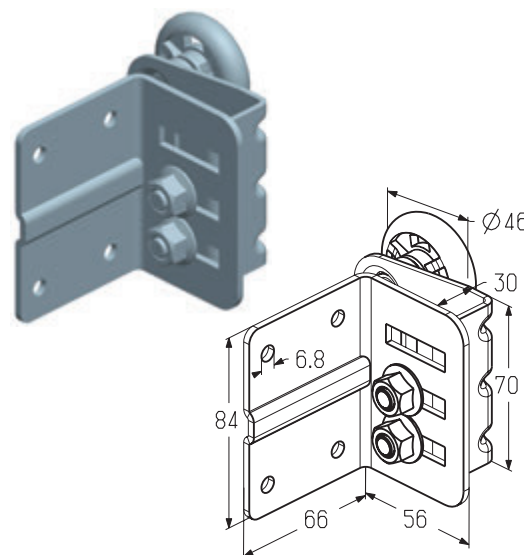
4.1

Кронштейн верхний

Предназначен для установки на верхнюю панель полотна ворот.

Материалоцинкованная сталь
 Вес, кг/шт. 0,418
 Единица измерения шт.
 Норма поставки, шт. 20

Арт.	Код	Примечание
RBS900L	401210400	Левый
RBS900R	401210500	Правый

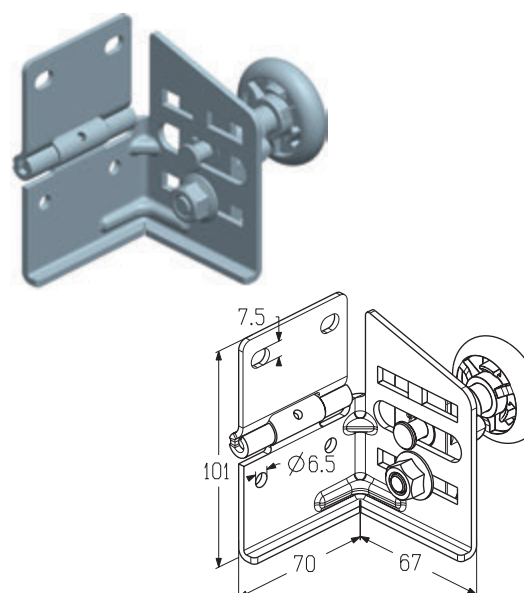


Кронштейн боковой

Предназначен для установки на промежуточные панели полотна ворот с рисунками «микроволна», «филенка», «S-гофр».

Материалоцинкованная сталь
 Вес, кг/шт. 0,368
 Единица измерения шт.
 Норма поставки, шт. 30

Арт.	Код	Примечание
RBS700L	401220500	Левый
RBS700R	401220600	Правый



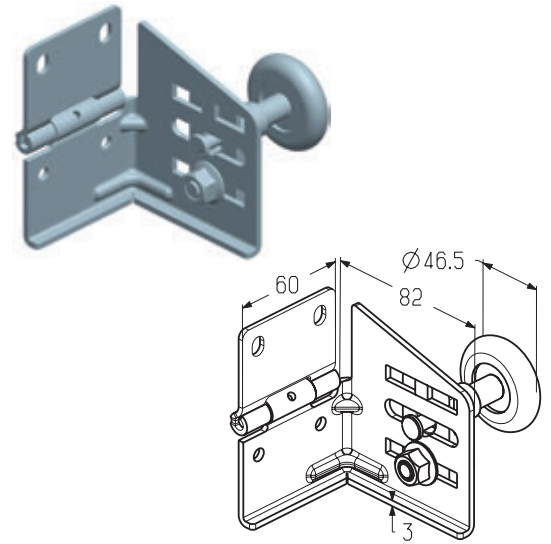
ПОЛОТНО ВОРОТ

Кронштейн боковой

Предназначен для установки на промежуточные панели полотна ворот с рисунками «М-гофр», «L-гофр».

Материалоцинкованная сталь
 Вес, кг/шт. 0,42
 Единица измерения..... шт.
 Норма поставки, шт..... 60

Арт.	Код	Примечание
RBS700ML	401220700	Левый
RBS700MR	401220800	Правый

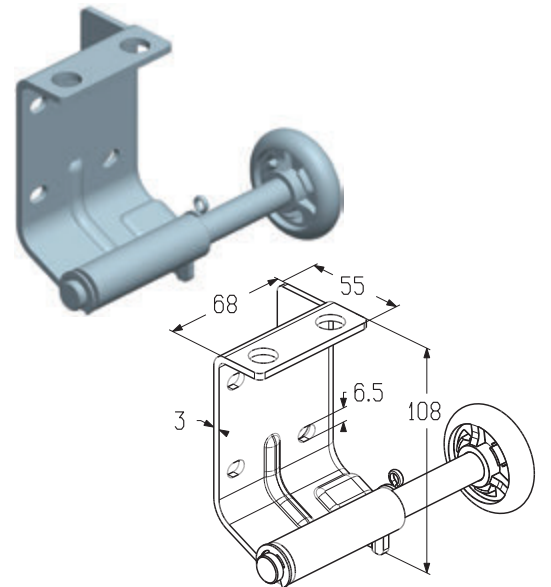


Кронштейн нижний

Предназначен для установки на нижнюю панель полотна ворот.

Материалоцинкованная сталь
 Вес, кг/шт. 0,462
 Единица измерения..... шт.
 Норма поставки, шт..... 20

Арт.	Код	Примечание
RBS800L	401230800	Левый
RBS800R	401230900	Правый

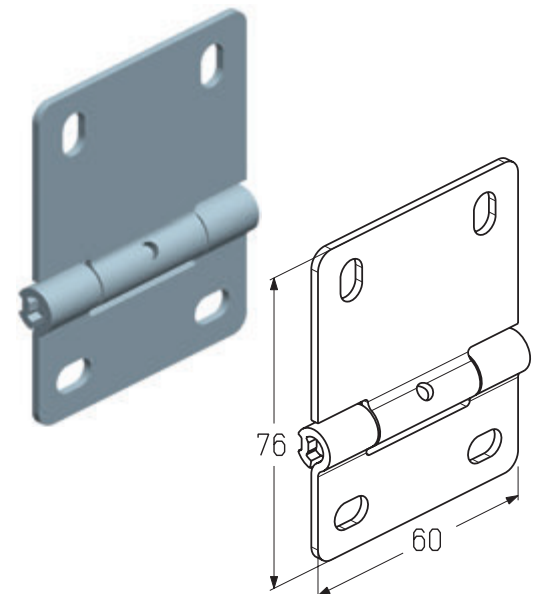


Петля промежуточная

Предназначена для соединения сэндвич-панелей полотна ворот.

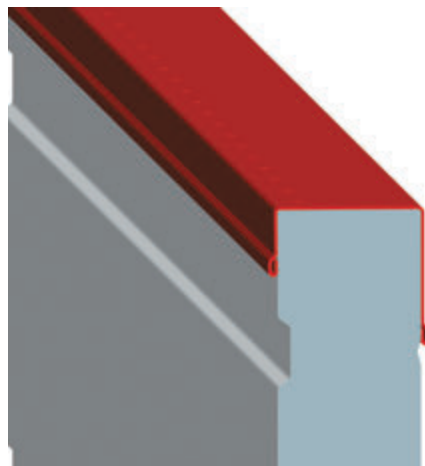
Материалоцинкованная сталь
 Вес, кг/шт. 0,092
 Единица измерения шт.
 Норма поставки, шт. 240

Арт.	Код
IN110S	401910100

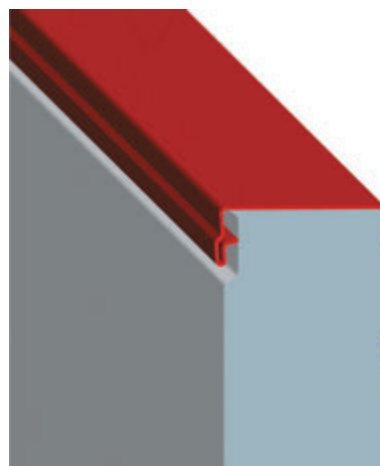


УСТАНОВКА ПРОФИЛЯ КОНЦЕВОГО ВЕРХНЕГО

Профиль концевой верхний (арт. PRG-14)



Профиль концевой верхний (арт. PRG-15)

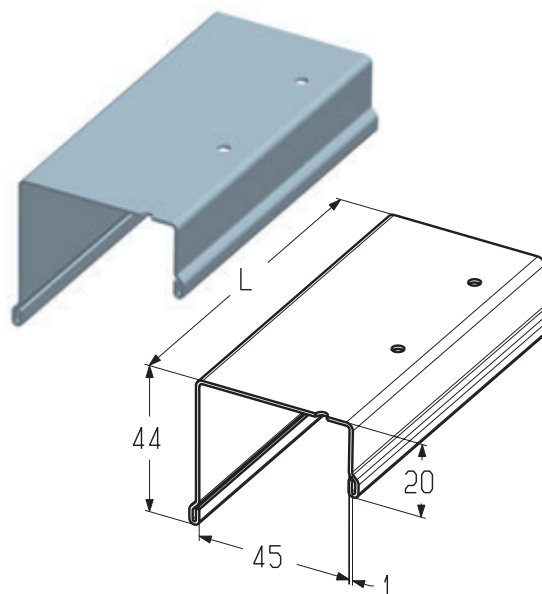


Профиль концевой (верхний)

Предназначен для установки в верхнюю панель полотна ворот.
Используется в гаражных и промышленных воротах всех типов монтажа.

Материалоцинкованная сталь
Покрытие полимерное
Цвет бело-серый (близкий RAL9002)
Вес, кг/м 0,95
Единица измерения..... м

Арт.	Код	Длина, мм	Норма поставки, м
PRG-14	401411310	5720	823,68
		7160	1031,04

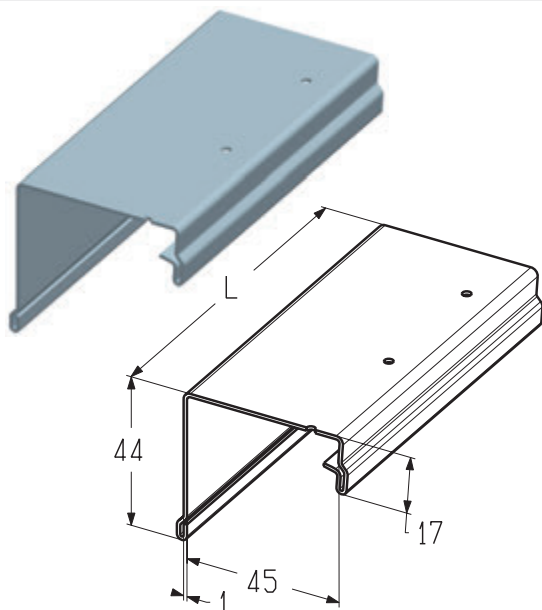


Профиль концевой (верхний)

Предназначен для установки в верхнюю панель полотна ворот.
Используется в гаражных и промышленных воротах всех типов монтажа.
Устанавливается на сэндвич-панель с горизонтальным гофром в том случае, если подрезка панели попадает на паз.

Материалоцинкованная сталь
Покрытие полимерное
Цвет серо-белый (близкий RAL9002)
Вес, кг/м 0,95
Единица измерения..... м

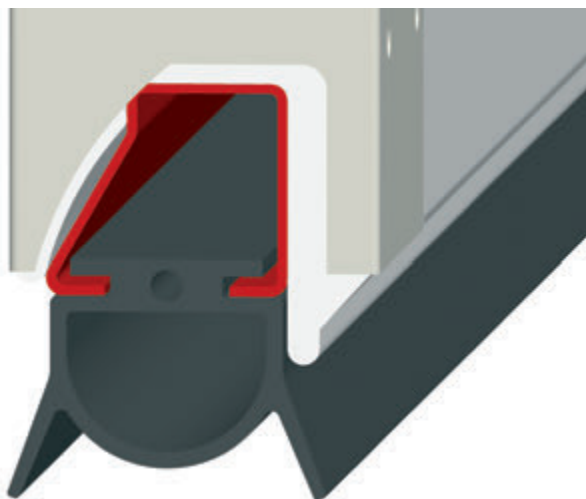
Арт.	Код	Длина, мм	Норма поставки, м
PRG-15	401411410	5720	915,20
		7160	1145,6



4.1

ПОЛОТНО ВОРОТ

УСТАНОВКА ПРОФИЛЯ КОНЦЕВОГО НИЖНЕГО И НИЖНЕЙ ВСТАВКИ УПЛОТНИТЕЛЬНОЙ



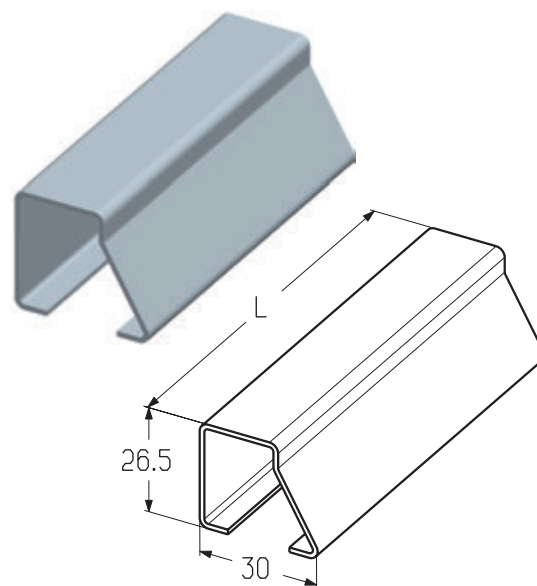
4.1

Профиль концевой (нижний)

Предназначен для установки в нижнюю панель полотна ворот.

Материал Сталь
 Вес, кг/м 0,742
 Единица измерения..... м

Арт.	Код	Длина, мм	Норма поставки, м
PRG-11	401411000	5700	45,60
		7140	57,12



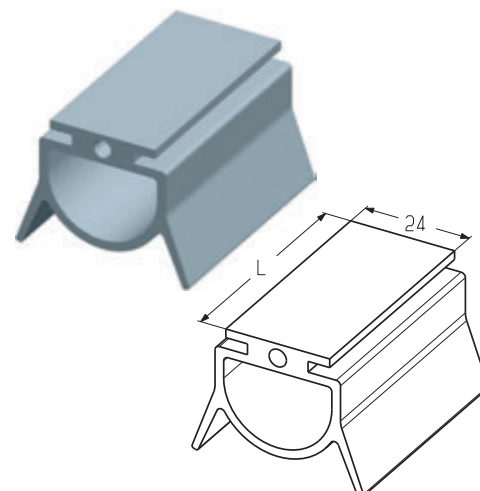
Вставка уплотнительная (нижняя)

Предназначен для запираения ворот.

Предназначена для герметизации нижней части проема.
 Устанавливается в профиль концевой нижней (PRG11S).

Материал EPDM
 Вес, кг/м 0,33
 Единица измерения..... м
 Норма поставки, м 900

Арт.	Код
IS23S	401510100

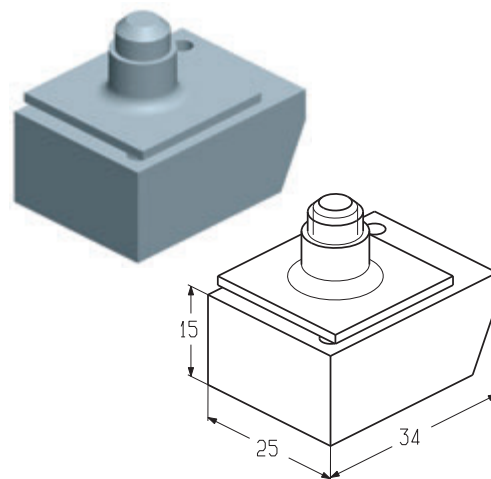


Упор нижний

Предназначен для установки в профиль воротный нижний (PRG11S).

Материал полиамид
 Вес, кг/м 0,033
 Единица измерения шт.
 Норма поставки, шт 500

Арт.	Код
LS1014	401940200



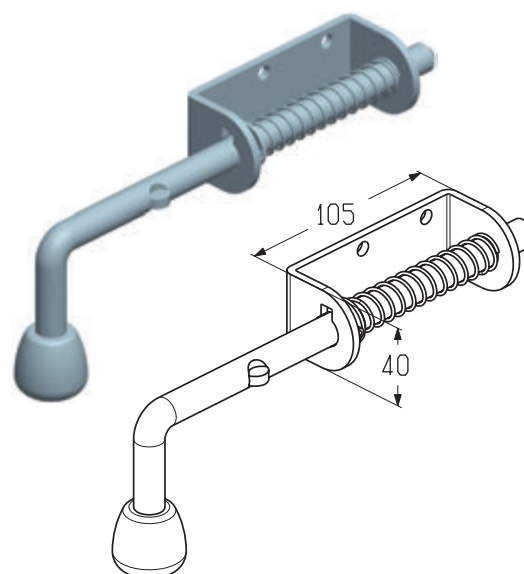
4.1

Засов

Предназначен для запираания ворот.

Материал оцинкованная сталь
 Вес, кг/шт 0,583
 Единица измерения шт.
 Норма поставки, шт 50

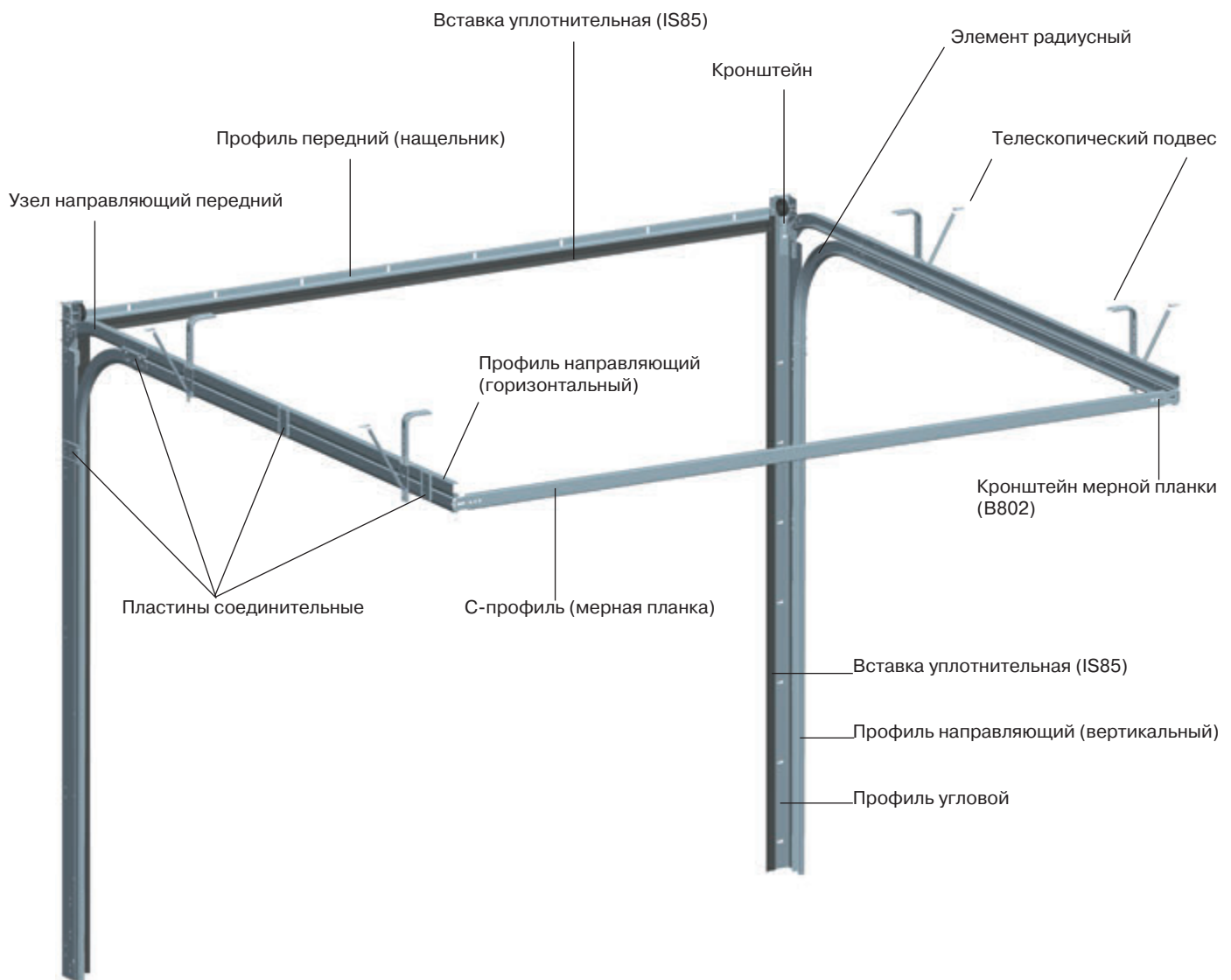
Арт.	Код
SB0101S	401960100





СИСТЕМЫ НАПРАВЛЯЮЩИХ И ПОДВЕСА

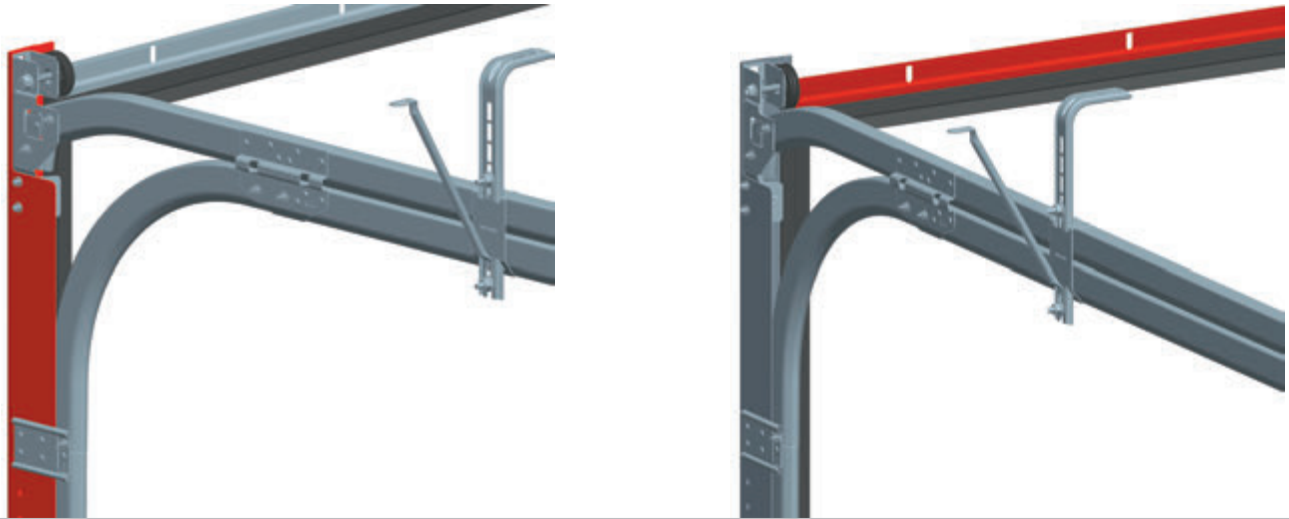
ТИПОВАЯ КОНСТРУКЦИЯ СИСТЕМЫ НАПРАВЛЯЮЩИХ И ПОДВЕСА
ГАРАЖНЫХ ВОРОТ СЕРИИ STANDARD



4.2

СИСТЕМА НАПРАВЛЯЮЩИХ

УСТАНОВКА ПРОФИЛЯ УГЛОВОГО И ПРОФИЛЯ ПЕРЕДНЕГО

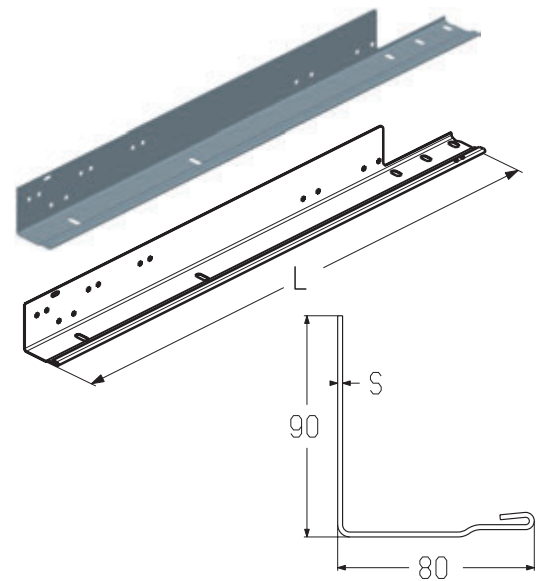


Профиль угловой

Предназначен для изготовления вертикальных направляющих.

Толщина (S), мм 1,2
 Материал оцинкованная сталь
 Вес, кг/м 1,593
 Единица измерения..... м

Арт.	Код	Примечание	Длина, мм	Норма поставки	
				м	шт.
PRG02SL	402013400	Левый	2185	131,1	60
			2310	138,6	60
			2435	146,1	60
			2560	153,6	60
			2725	163,5	60
			3185	191,1	60
PRG02SR	402013500	Правый	2185	131,1	60
			2310	138,6	60
			2435	146,1	60
			2560	153,6	60
			2725	163,5	60
			3185	191,1	60

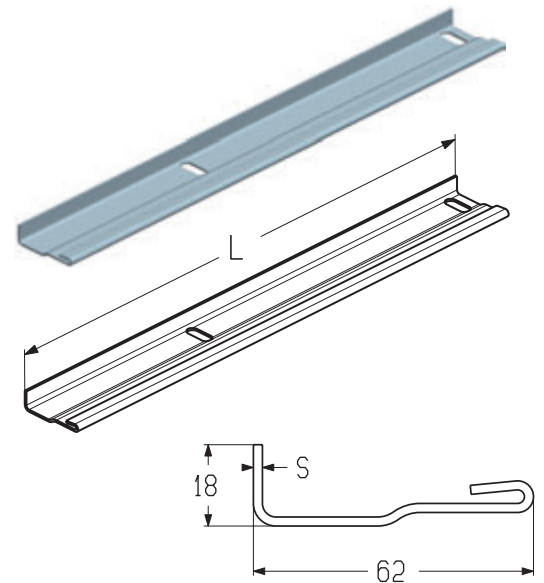


Профиль передний (нащельник)

Предназначен для соединения профилей угловых и для крепления вставки уплотнительной (IS85).

Толщина (S), мм 1,2
 Материал оцинкованная сталь
 Вес, кг/м 0,825
 Единица измерения..... м

Арт.	Код	Длина (L), мм	Норма поставки	
			м	шт.
PRG05S	402431000	2548	152,88	60
		2848	170,88	60
		3048	182,88	60
		4048	242,88	60
		4548	272,88	60
		6000	360,00	60



УСТАНОВКА ПРОФИЛЯ НАПРАВЛЯЮЩЕГО И С-ПРОФИЛЯ



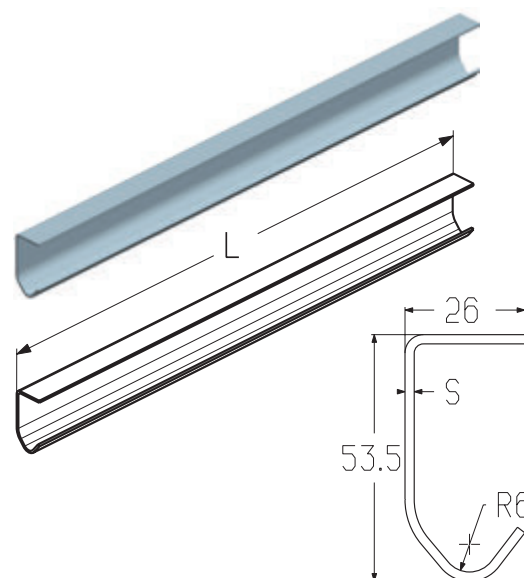
4.2

Профиль направляющий

Предназначен для создания траектории движения полотна ворот.

Толщина (S), мм 1,2
 Материал оцинкованная сталь
 Вес, кг/м 0,891
 Единица измерения м

Арт.	Код	Длина (L), мм	Норма поставки	
			м	шт.
PRG04S	402130000	1795	89,75	50
		1920	96,00	50
		2045	102,25	50
		2170	108,5	50
		2295	114,75	50
		2435	121,75	50
		2727	136,35	50
		2970	148,5	50

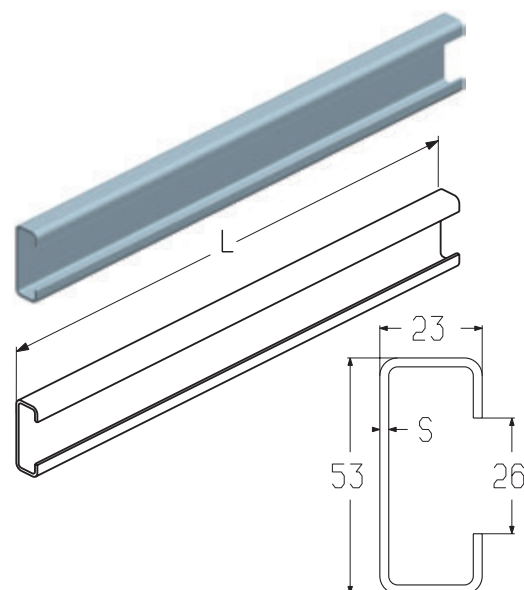


С-профиль

Предназначен для изготовления мерной планки.

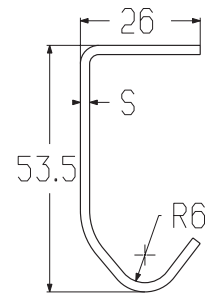
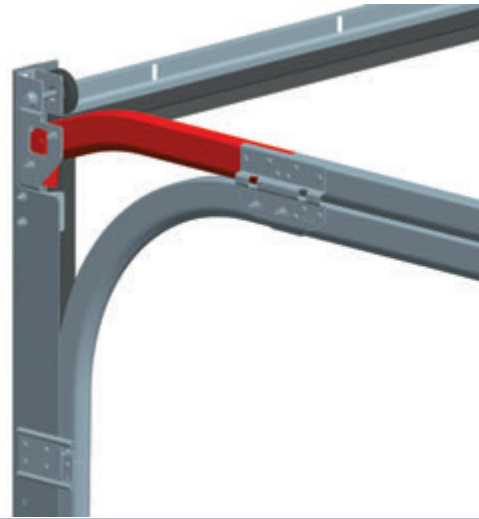
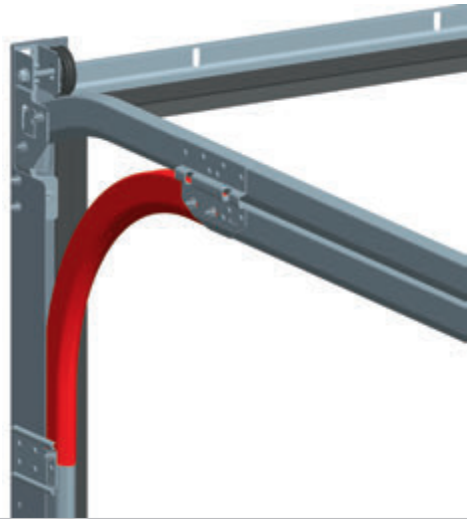
Толщина (S), мм 1,2
 Материал оцинкованная сталь
 Вес, кг/м 1,76
 Единица измерения м

Арт.	Код	Длина (L), мм	Норма поставки	
			м	шт.
PRG07NS	402470000	2553	127,65	50
		2853	142,65	50
		3053	152,65	50
		3553	177,65	50



СИСТЕМА НАПРАВЛЯЮЩИХ

УСТАНОВКА ЭЛЕМЕНТА РАДИУСНОГО И УЗЛА НАПРАВЛЯЮЩЕГО ПЕРЕДНЕГО

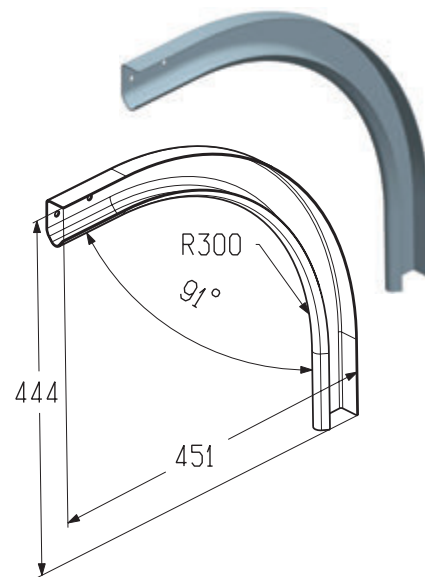


4.2

Элемент радиусный левый
Элемент радиусный правый

Предназначен для соединения вертикальной и горизонтальной направляющих.

Радиус, мм 300
Толщина (S), мм 1,2
Материал оцинкованная сталь
Вес, кг/шт. 0,605
Единица измерения шт.
Норма поставки, шт. 60

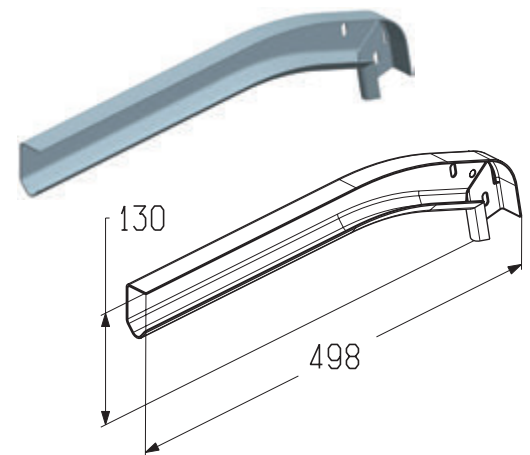


Арт.	Код	Примечание
RE801SL	402210000	Левый
RE801SR	402210100	Правый

Узел направляющий передний левый
Узел направляющий передний правый

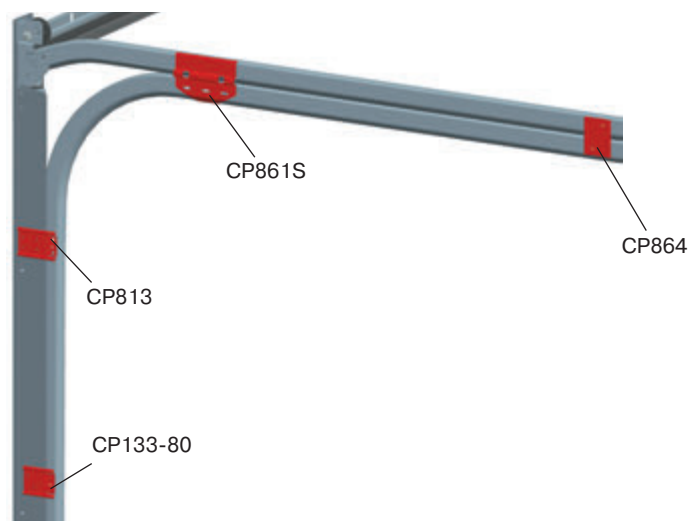
Предназначен для создания траектории движения верхней панели полотна ворот совместно с профилем направляющим (PRG04S).

Толщина (S), мм 1,2
Материал оцинкованная сталь
Вес, кг/шт. 0,470
Единица измерения шт.
Норма поставки, шт. 60



Арт.	Код	Примечание
S940SL	402310000	Левый
S940SR	402310100	Правый

УСТАНОВКА ПЛАСТИН СОЕДИНИТЕЛЬНЫХ

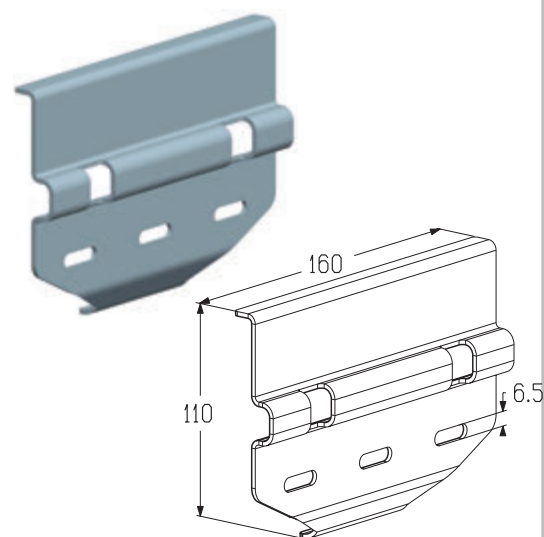


4.2

Пластина соединительная передняя

Предназначена для соединения горизонтальной направляющей с элементом радиусным и узлом направляющим передним.

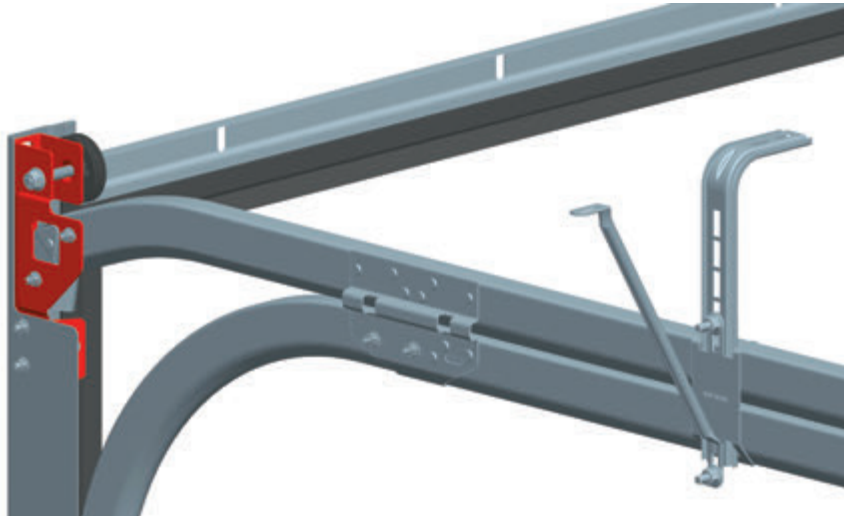
Толщина, мм 1,2
 Материал оцинкованная сталь
 Вес, кг/шт. 0,170
 Единица измерения..... шт.
 Норма поставки, шт..... 80



Арт.	Код
CP861S	402811400

СИСТЕМА НАПРАВЛЯЮЩИХ

УСТАНОВКА КРОНШТЕЙНА

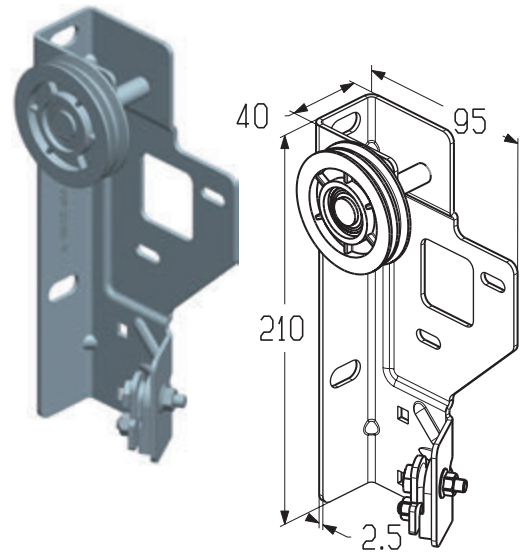


**Кронштейн левый
Кронштейн правый**

Предназначен для:
 • крепления узла направляющего переднего;
 • крепления троса.

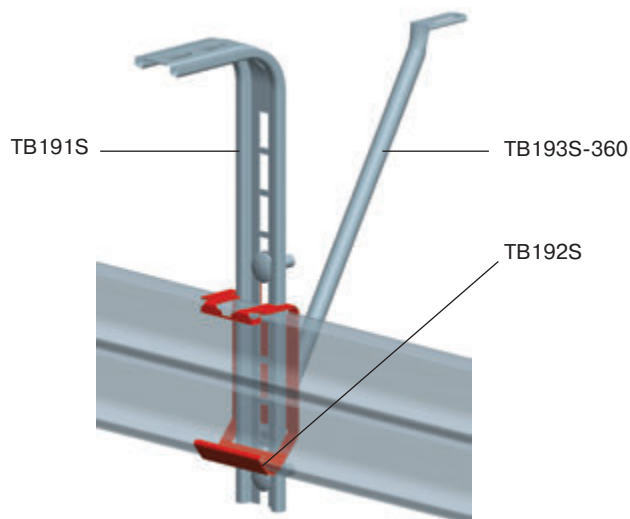
Материалоцинкованная сталь
 Вес, кг/шт. 0,540
 Единица измерения..... шт.
 Норма поставки, шт.....24

Арт.	Код	Примечание
V180SL	402630100	Левый
V180SR	402630200	Правый



СИСТЕМА ТЕЛЕСКОПИЧЕСКОГО ПОДВЕСА

УСТАНОВКА ТЕЛЕСКОПИЧЕСКОГО ПОДВЕСА



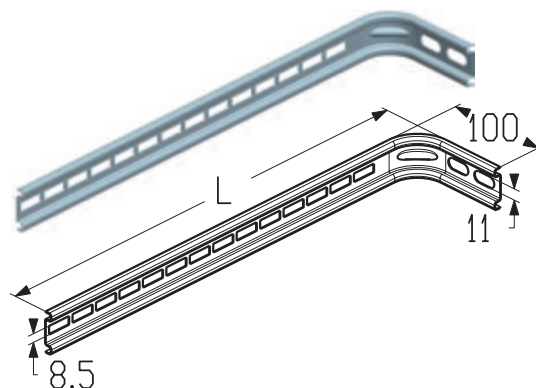
4.2

Подвес

Предназначен для изготовления системы телескопического подвеса.

Материалоцинкованная сталь
Единица измерения..... шт.

Арт.	Код	Длина, мм	Вес, кг/шт.	Норма поставки, шт.
ТВ191S-300	402811500	300	0,192	300
ТВ191S-500	402811600	500	0,282	200
ТВ191S-800	402811700	800	0,413	120
ТВ191S-1000	402811800	1000	0,514	100

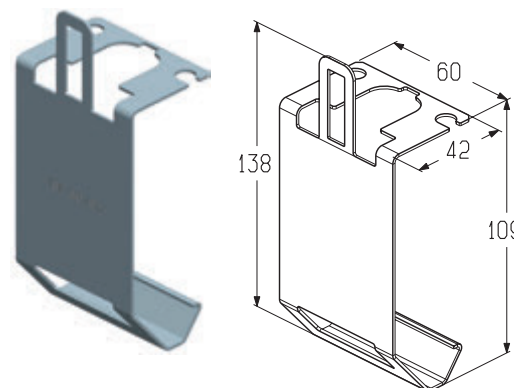


Кронштейн

Предназначен для изготовления системы телескопического подвеса.

Материалоцинкованная сталь
Вес, кг/шт..... 0,082
Единица измерения..... шт.
Норма поставки, шт..... 400

Арт.	Код
ТВ192S	402610700

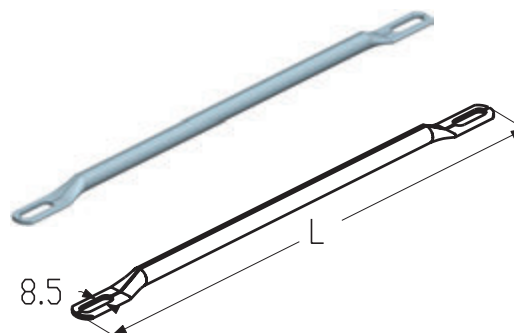


Раскос

Предназначен для изготовления системы телескопического подвеса.

Материалоцинкованная сталь
Единица измерения..... шт.
Норма поставки, шт..... 400

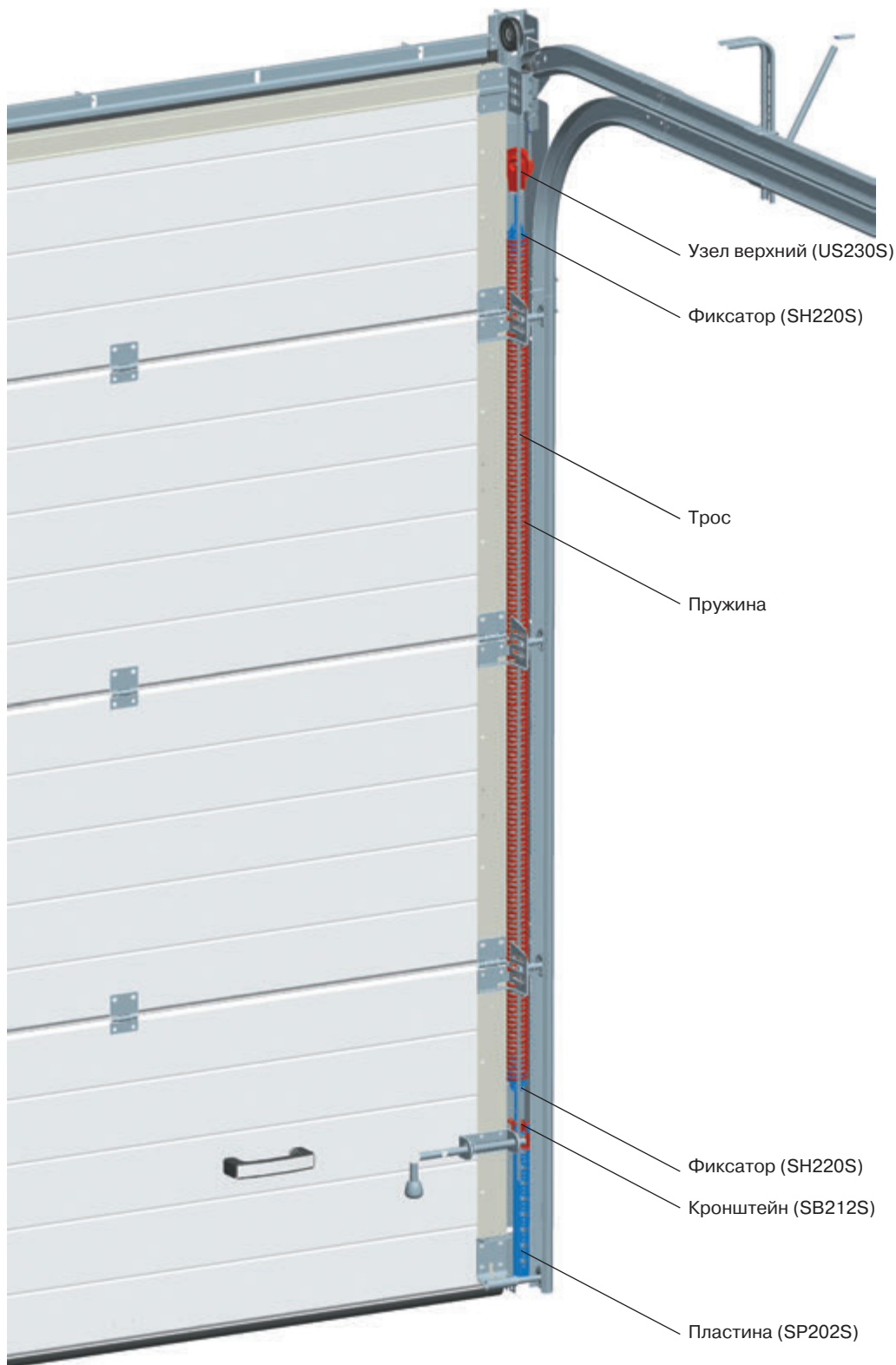
Арт.	Код	Длина, мм	Вес, кг/шт.
ТВ193S-330	402910600	330	0,082
ТВ193S-680	402910700	680	0,190
ТВ193S-910	402910800	910	0,261





СИСТЕМА БАЛАНСИРОВКИ

ТИПОВАЯ КОНСТРУКЦИЯ СИСТЕМЫ БАЛАНСИРОВКИ
ГАРАЖНЫХ ВОРОТ СЕРИИ STANDARD

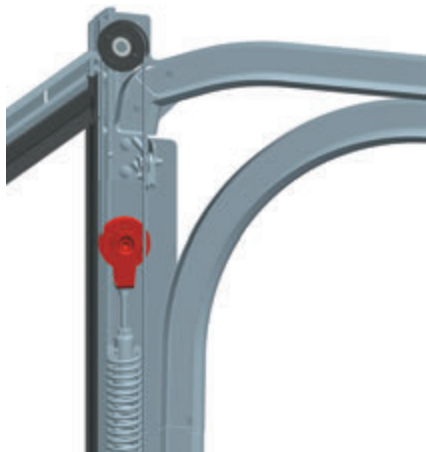


4.3

СИСТЕМА БАЛАНСИРОВКИ

УСТАНОВКА УЗЛА ВЕРХНЕГО И ПЛАСТИНЫ

Узел верхний



Пластина



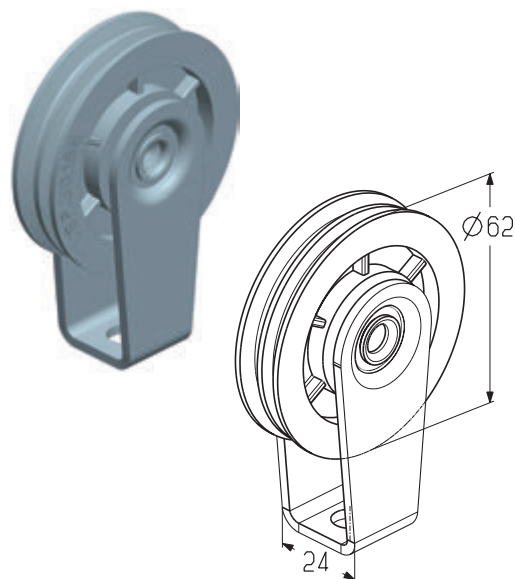
4.3

Узел верхний

Предназначен для

- установки троса;
- крепления фиксатора (SH220S).

Материалоцинкованная сталь
 Вес, кг/шт. 0,135
 Единица измерения..... шт.
 Норма поставки, шт..... 100

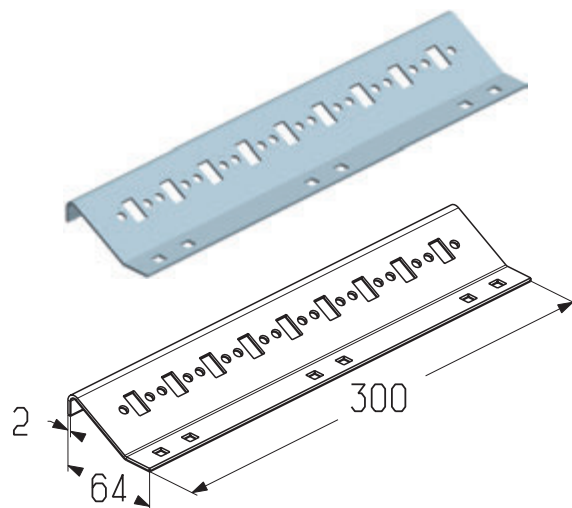


Арт.	Код
US230S	402300400

Пластина

Предназначена для регулировки натяжения пружин совместно с кронштейном (SB212S).

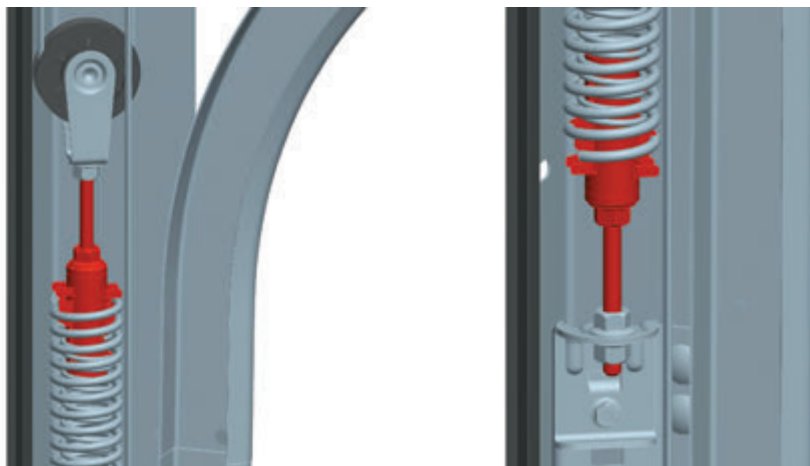
Материалоцинкованная сталь
 Вес, кг/шт. 0,352
 Единица измерения..... шт.
 Норма поставки, шт..... 50



Арт.	Код
SP202S	402910400

УСТАНОВКА ФИКСАТОРА И КРОНШТЕЙНА

Фиксатор SH220S



Кронштейн SB212S



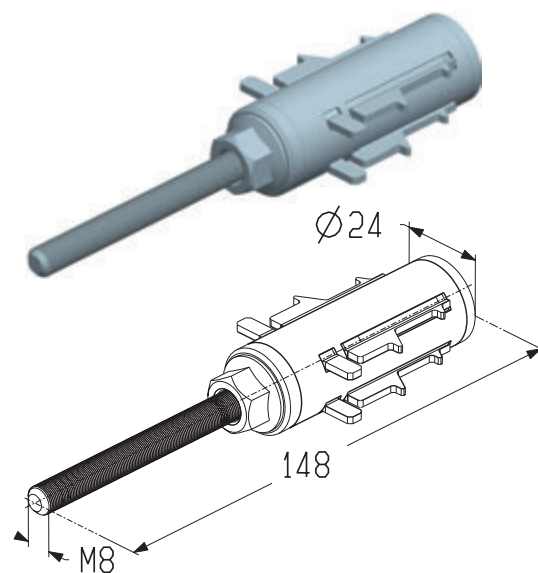
4.3

Фиксатор

Предназначен для крепления пружин.

Материалоцинкованная сталь
 Вес, кг/шт..... 0,210
 Единица измерения..... шт.
 Норма поставки, шт..... 80

Арт.	Код
SH220S	402910500

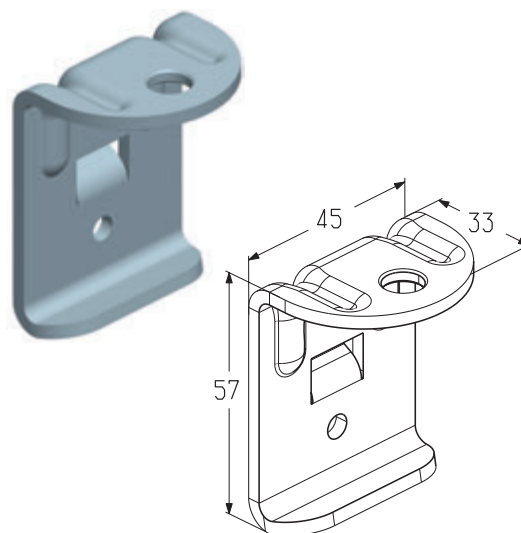


Кронштейн

Предназначен для регулировки натяжения пружин совместно с пластиной (SP202S).

Материалоцинкованная сталь
 Вес, кг/шт..... 0,930
 Единица измерения..... шт.
 Норма поставки, шт..... 200

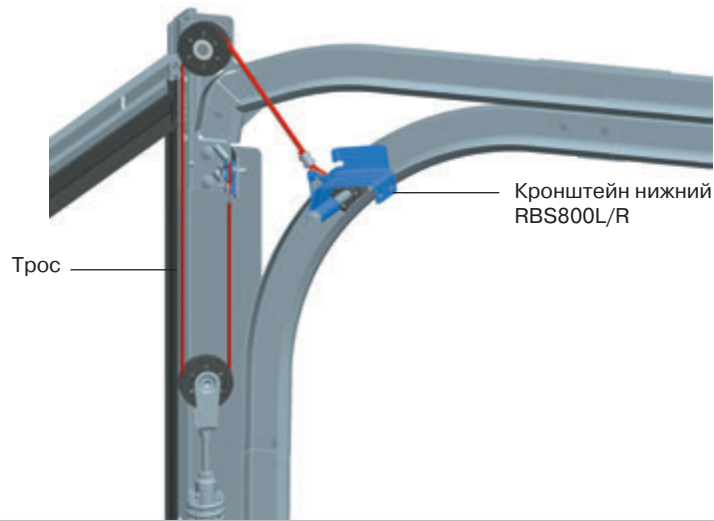
Арт.	Код
SB212S	402600600



СИСТЕМА БАЛАНСИРОВКИ

4.3

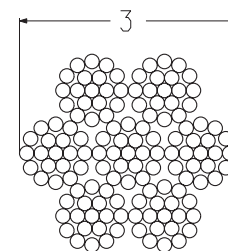
УСТАНОВКА ТРОСА



Трос

Предназначен для подъема полотна ворот.

Диаметр, мм3
 Материалоцинкованная сталь
 Вес, кг/м 0,032
 Единица измерения..... м
 Норма поставки, м 250

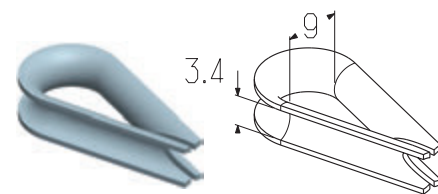


Арт.	Код
CR-3-250	403930000

Коуш

Предназначен для заделки троса.

Материал оцинкованная сталь
 Вес, кг/шт. 0,002
 Единица измерения..... шт.
 Норма поставки, шт..... 1000

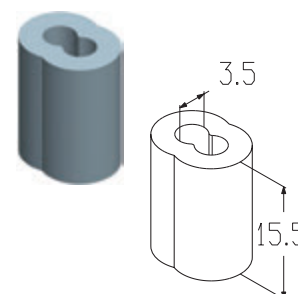


Арт.	Код
CRT-3	403950000

Зажим

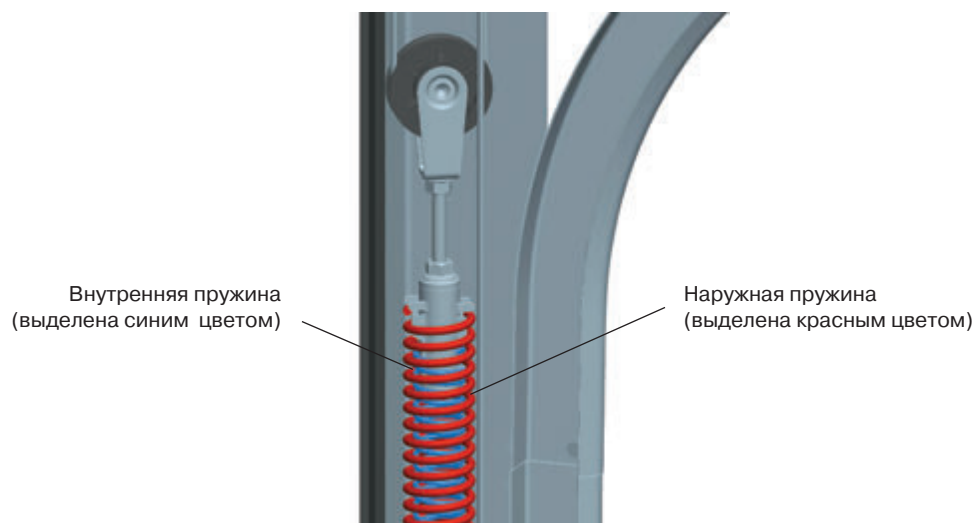
Предназначен для заделки троса.

Материал алюминий
 Вес, кг/шт. 0,003
 Единица измерения..... шт.
 Норма поставки, шт..... 1000



Арт.	Код
CRS2-3	403940000

УСТАНОВКА ВНУТРЕННЕЙ И НАРУЖНОЙ ПРУЖИН

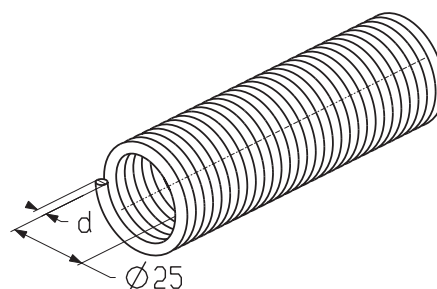


4.3

Пружина (внутренняя)

Предназначена для балансировки полотна ворот.

Внутренний диаметр, мм 25
 Длина, мм 1500
 Материал оцинкованная сталь
 Единица измерения м

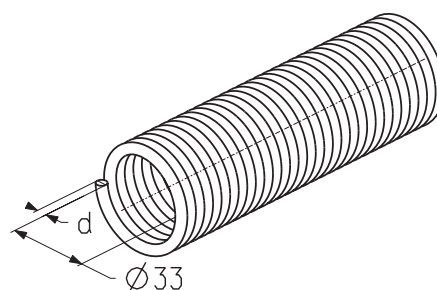


Арт.	Код	d, мм	Вес, кг/м	Цвет торца пружины	Норма поставки	
					м	шт.
TN28x25BRx1150L	403320800	2,8	1,93	RAL8003	11,50	10
TN30x25WHx1075L	403320500	3,0	1,62	RAL 9003	10,75	10
TN32x25YLx1100L	403320900	3,2	1,74	RAL 1026	11,00	10
TN32x25YLx1400L	403321000	3,2	1,74	RAL 1026	14,00	10
TN34x25RDx1400L	403321100	3,4	1,86	RAL 3000	14,00	10

Пружина (наружная)

Предназначена для балансировки полотна ворот.

Внутренний диаметр, мм 33
 Длина, мм 1500
 Материал оцинкованная сталь
 Единица измерения м



Арт.	Код	d, мм	Вес, кг/м	Цвет торца пружины	Норма поставки	
					м	шт.
TN32x33GRx1050R	403331700	3,2	2,23	RAL7000	10,50	10
TN34x33BLx1375R	403330800	3,4	3,28	RAL 5005	13,75	10
TN36x33ORx850R	403331400	3,6	2,36	RAL2000	8,50	10
TN36x33ORx1350R	403331900	3,6	2,54	RAL2000	13,50	10
TN38x33PNx1000R	403331000	3,8	2,69	RAL3014	10,00	10
TN40x33GNx1100R	403331500	4,0	2,85	RAL 6018	11,00	10
TN42x33BKx1250R	403331600	4,2	3,01	RAL 9005	12,50	10
TN45x33VTx1500R	403330500	4,5	3,47	RAL4006	15,00	10

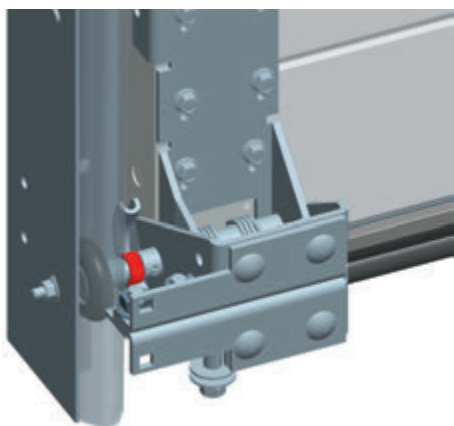


**ДОПОЛНИТЕЛЬНАЯ
КОМПЛЕКТАЦИЯ**

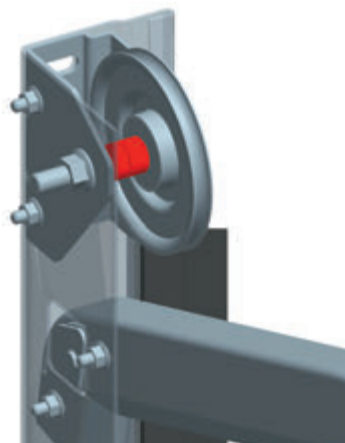
УСТАНОВКА КОЛЕЦ ДИСТАНЦИОННЫХ

КОЛЬЦО ДИСТАНЦИОННОЕ DR-11

Кронштейн нижний

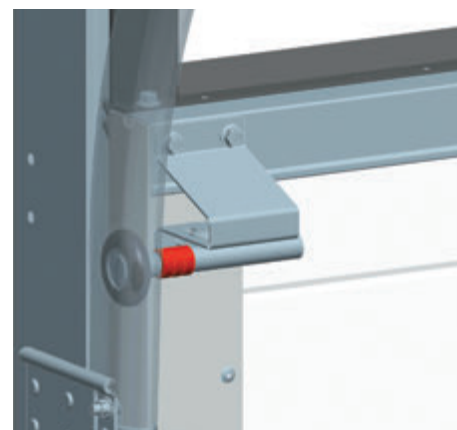


Ось шкива



КОЛЬЦО ДИСТАНЦИОННОЕ DR-12

Кронштейн боковой



Кольцо дистанционное

Предназначено для установки на ролики ходовые кронштейна нижнего (RBI446L/R, RBI446ML/R).
Используется в промышленных воротах всех типов монтажа.

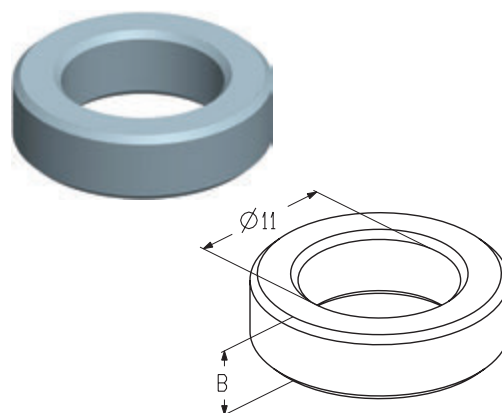
Предназначено для установки на ось шкива.

Используется:

- в гаражных воротах низкого типа монтажа;
- в промышленных воротах низкого и наклонного низкого типов монтажа.

Внутренний диаметр, мм..... 11
Материалоцинкованная сталь
Единица измерения..... шт.
Норма поставки, шт..... 300

Арт.	Код	Ширина (В), мм	Вес, кг/шт.
DR-11-05	403960300	5	0,005
DR-11-07	403960400	7	0,007
DR-11-10	403960500	10	0,019



Кольцо дистанционное

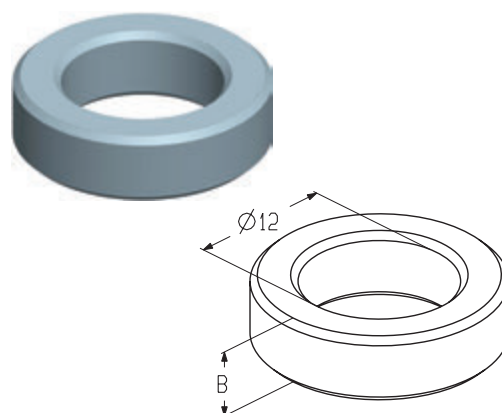
Предназначено для установки на ролики ходовые кронштейна бокового (RBI123) на верхнюю панель полотна ворот.

Используется:

- в гаражных воротах высокого типа монтажа;
- в промышленных воротах всех типов монтажа.

Внутренний диаметр, мм..... 12
Материалоцинкованная сталь
Единица измерения..... шт.
Норма поставки, шт..... 200

Арт.	Код	Ширина (В), мм	Вес, кг/шт.
DR-12-05	403960600	5	0,004
DR-12-07	403960700	7	0,006
DR-12-10	403960800	10	0,008



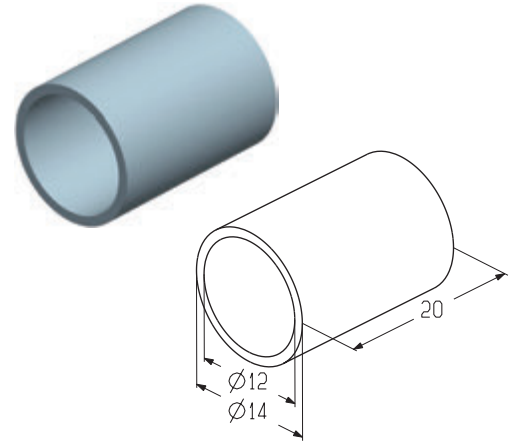
ДОПОЛНИТЕЛЬНАЯ КОМПЛЕКТАЦИЯ

Втулка

Предназначена для предохранения троса от истирания.
Устанавливается на ролики ходовые первого и второго снизу кронштейна бокового (RB1123).
Используется в промышленных воротах высокого, вертикального, наклонного высокого типов монтажа с нижним расположением вала.

Материал ПВХ
Вес, кг/шт. 0,154
Единица измерения шт.
Норма поставки, шт. 50

Арт.	Код
10500	403900000



5

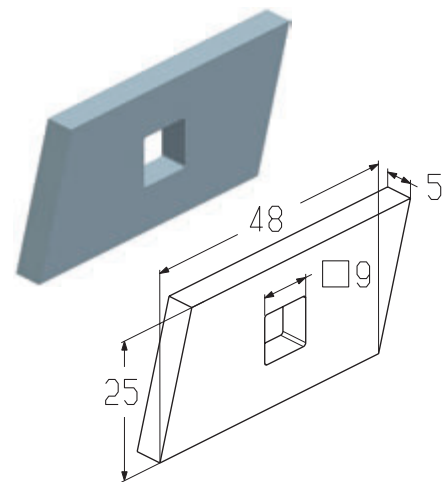
Пластина закладная

Предназначена для:

- крепления демпфера к горизонтальным направляющим в промышленных воротах всех типов монтажа;
- крепления блока (НКУ001) в гаражных воротах всех типов монтажа, промышленных воротах всех типов монтажа кроме вертикального, высокого, наклонного с нижним расположением вала.

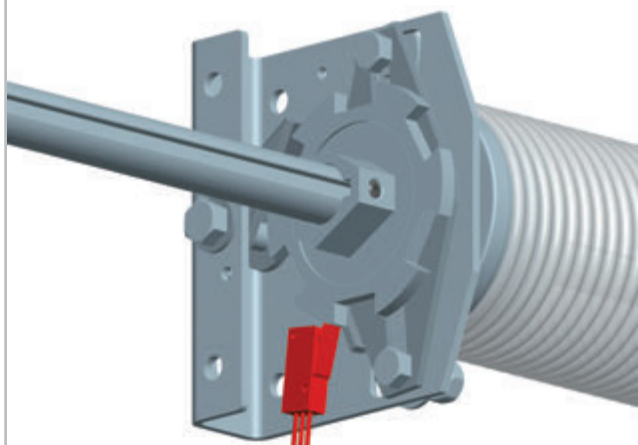
Материал оцинкованная сталь
Вес, кг/шт. 0,04
Единица измерения шт.
Норма поставки, шт. 100

Арт.	Код
CP0506	403900100

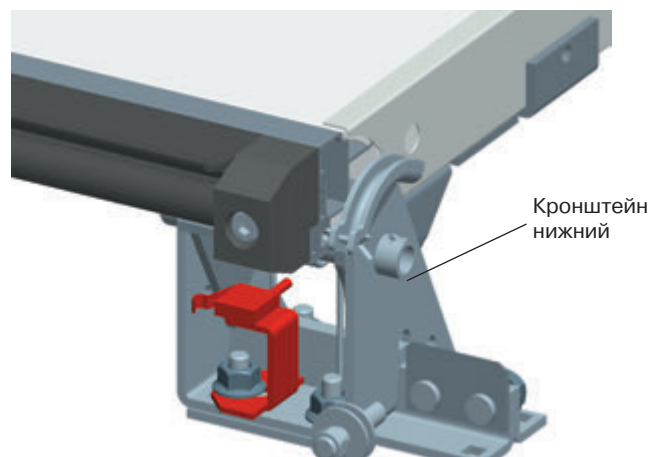


УСТАНОВКА ДАТЧИКОВ БЕЗОПАСНОСТИ

Микрореле SS0402



Реле SS446L/R

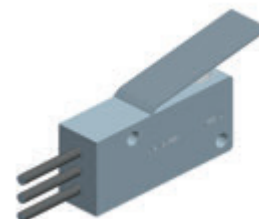


Микрореле

Предназначено для остановки электропривода при поломке пружины.
Устанавливается совместно с муфтой храповой предохранительной.
Используется в гаражных и промышленных воротах всех типов монтажа.

Вес, кг/шт.....0,03
Единица измерения шт.
Норма поставки, шт.50

Арт.	Код
SS0402	403900200



Реле

Предназначено для остановки электропривода при обрыве троса.
Устанавливается совместно с кронштейном нижним (RBI446L/R, RBI446ML/R).
Используется в промышленных воротах всех типов монтажа.

Вес, кг/шт.....0,6
Единица измерения шт.
Норма поставки, шт.25

Арт.	Код	Примечание
SS446L	403900300	Левый
SS446R	403900400	Правый



5

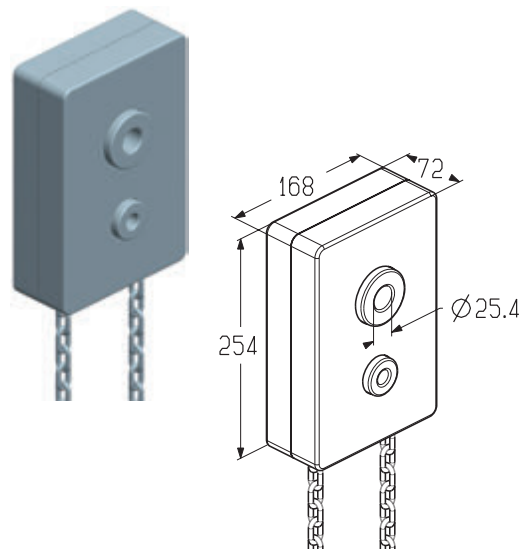
ДОПОЛНИТЕЛЬНАЯ КОМПЛЕКТАЦИЯ

Редуктор цепной

Предназначен для подъема/опускания полотна ворот.
Используется в промышленных воротах всех типов монтажа.

Вес, кг/шт. 5
Единица измерения шт.
Норма поставки, шт. 1

Арт.	Код
СН0501	403900500



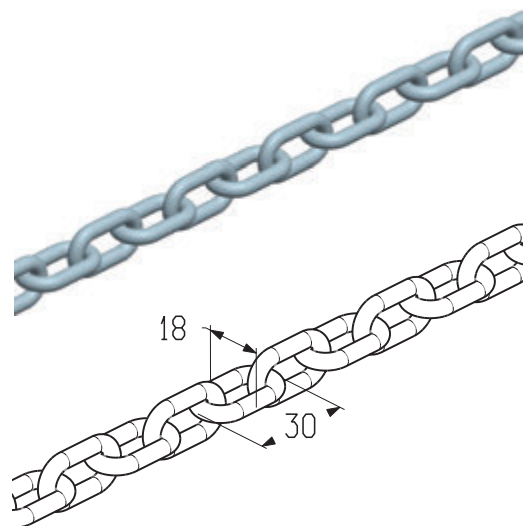
5

Цепь

Предназначена для удлинения цепи редуктора цепного (СН0501).
Используется в промышленных воротах всех типов монтажа.

Материалоцинкованная сталь
Вес, кг/м0,5
Единица измерения м
Норма поставки, м25

Арт.	Код
С0502	403900600

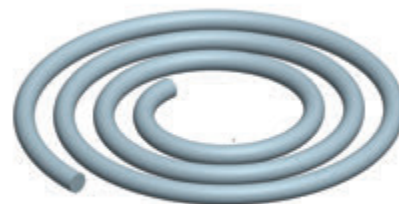


Веревка

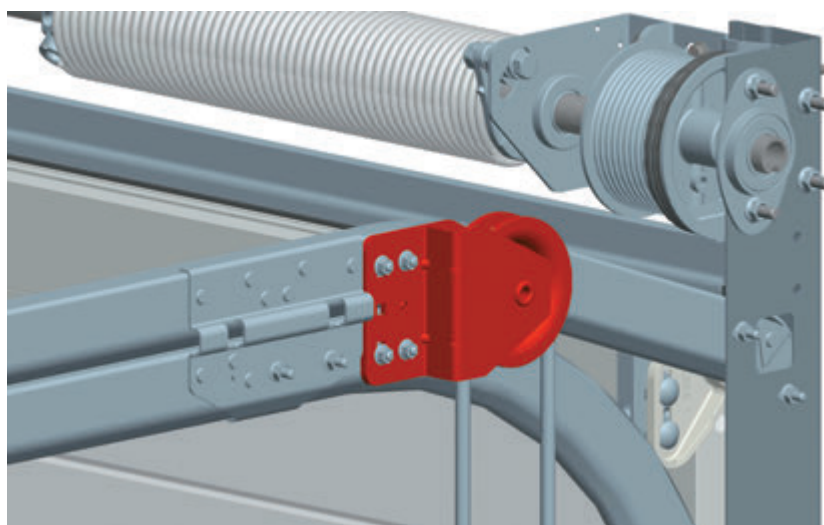
Предназначена для опускания полотна ворот.
Используется в гаражных и промышленных воротах всех типов монтажа.

Вес, кг/м0,04
Единица измерения м
Норма поставки, м250

Арт.	Код
PR0503	403900700



УСТАНОВКА БЛОКА



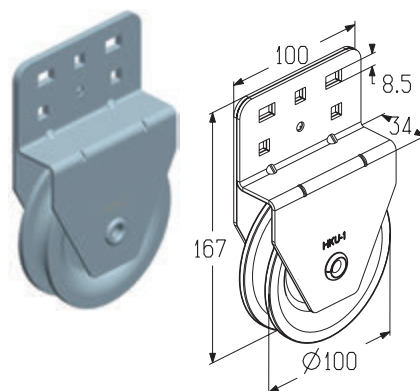
5

Блок

Предназначен для подъема/опускания полотна ворот.
Используется в гаражных и промышленных воротах всех типов монтажа.

Вес, кг/шт.....0,61
Единица измерения..... шт.
Норма поставки, шт..... 10

Арт.	Код
НКУ001	403900800



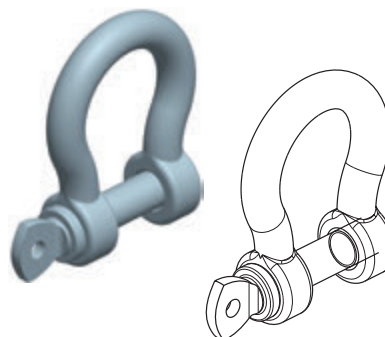
Петля

Предназначена для крепления веревки (PR0503) к профилю угловому.
Используется:

- в гаражных воротах высокого типа монтажа;
- в промышленных воротах всех типов монтажа кроме низкого и наклонного низкого.

Материалоцинкованная сталь
Вес, кг/шт.....0,04
Единица измерения..... шт.
Норма поставки, шт..... 100

Арт.	Код
S0504	403900900

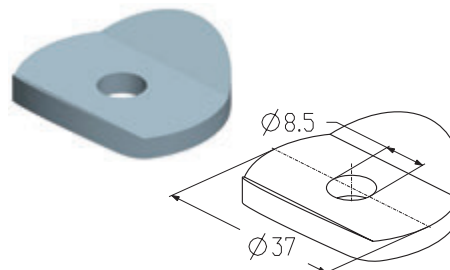


Крепление

Предназначено для крепления веревки (PR0503) к кронштейну нижнему (RBI446L/R, RBI446ML/R).
Используется в промышленных воротах всех типов монтажа.

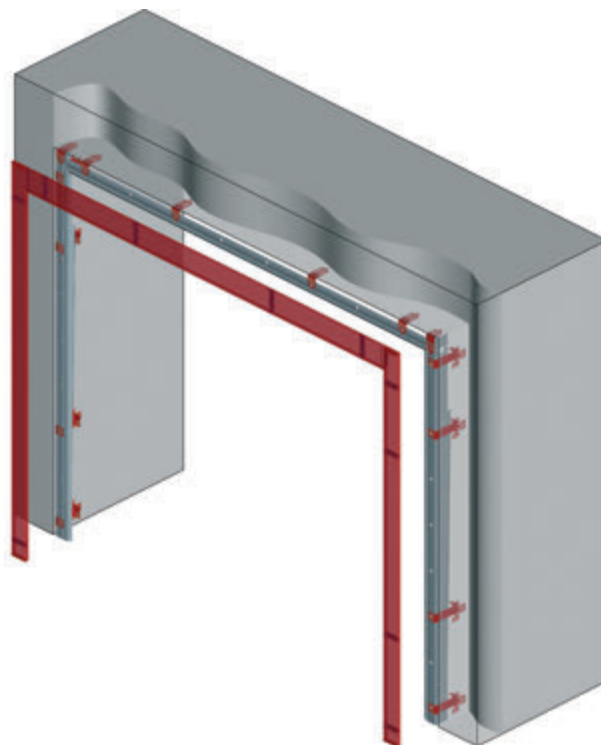
Материалоцинкованная сталь
Вес, кг/шт.....0,04
Единица измерения..... шт.
Норма поставки, шт..... 100

Арт.	Код
RC0505	403901000



ДОПОЛНИТЕЛЬНАЯ КОМПЛЕКТАЦИЯ

УСТАНОВКА КОМПЛЕКТА ВСТРОЕННОГО МОНТАЖА (МОНТАЖ В ПРОЕМ)



5

Комплект кронштейнов

Предназначен для крепления углового профиля (PRG32LL/R, PRG02LL/R) и профиля переднего (PRG05) к проему. Входит в состав комплекта встроенного монтажа FWO100 и FWO145. Используется в гаражных воротах низкого типа монтаж и серии Standard.

Состав комплекта:

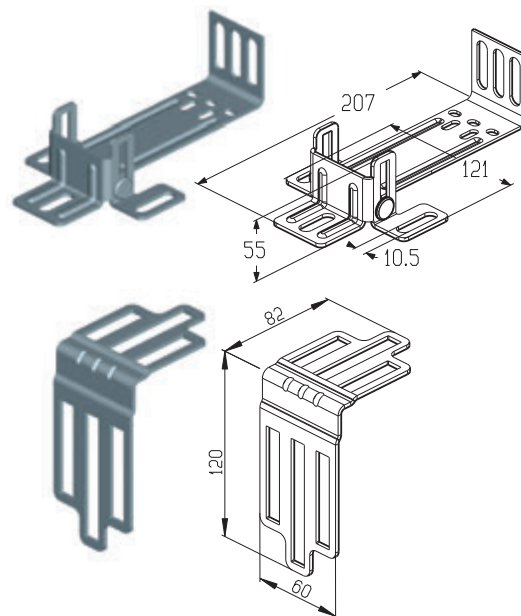
- кронштейн для крепления углового профиля (8 шт.);
- кронштейн для крепления профиля переднего (6 шт.).

Вес, кг/шт. 4,028

Единица измерения..... шт.

Норма поставки, шт. 1

Арт.	Код
FWO100/145B	402950700



ДОПОЛНИТЕЛЬНАЯ КОМПЛЕКТАЦИЯ

Комплект крепежный

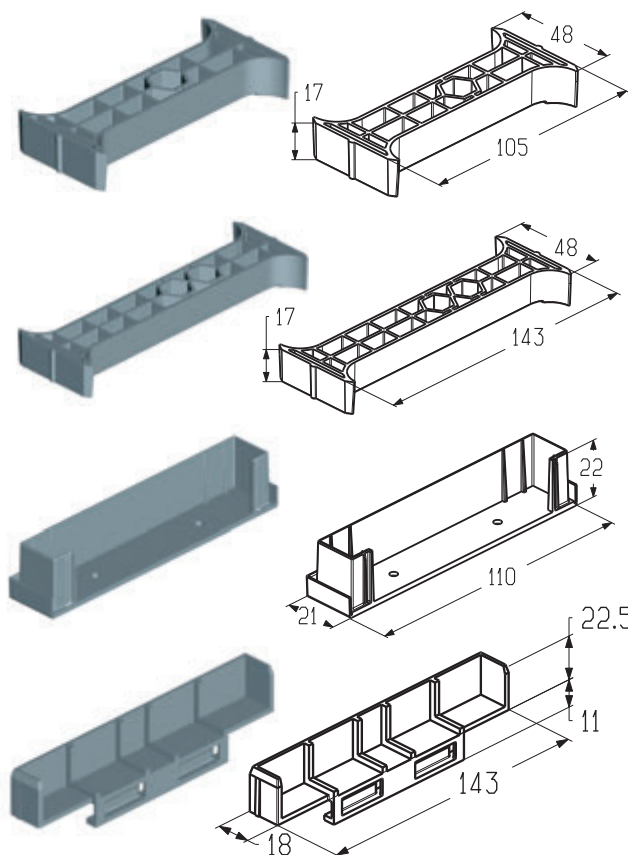
Предназначен для крепления комплекта нащельников (FWO100C) к угловому профилю (PRG32LL/R, PRG02LL/R). Входит в состав комплекта встроенного монтажа FWO100. Используется в гаражных воротах низкого типа монтаж и серии Standard.

Состав комплекта:

- сухарь для крепления боковых нащельников (8 шт.);
- сухарь для крепления профиля переднего (4 шт.);
- заглушка для нащельников (4 шт.);
- заглушка для верхнего нащельника (2 шт.).

Вес, кг/шт. 0,529
Единица измерения..... шт.
Норма поставки, шт. 1

Арт.	Код
FWO100F	402950800



Комплект крепежный

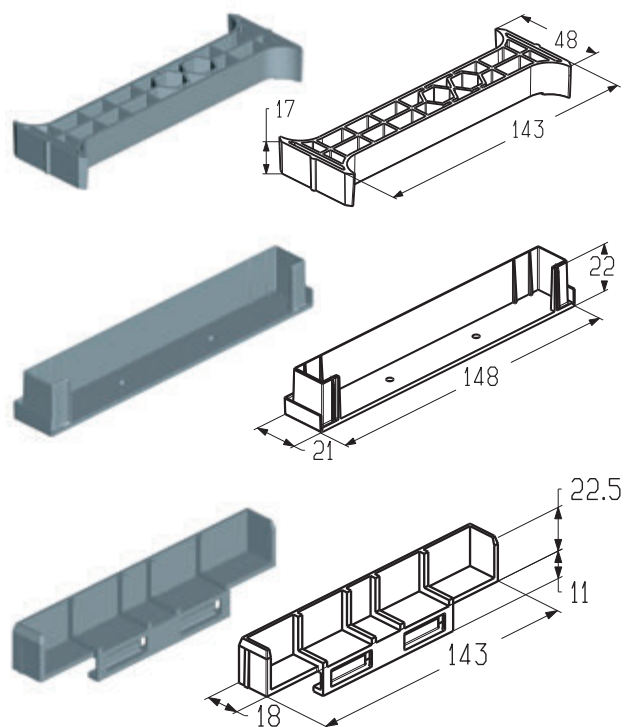
Предназначен для крепления комплекта нащельников (FWO145C) к угловому профилю (PRG32LL/R, PRG02LL/R). Входит в состав комплекта встроенного монтажа FWO145. Используется в гаражных воротах низкого типа монтаж и серии Standard.

Состав комплекта:

- сухарь для крепления верхнего и боковых нащельников (12 шт.);
- заглушка для нащельников (4 шт.);
- заглушка для верхнего нащельника (2 шт.).

Вес, кг/шт. 0,584
Единица измерения..... шт.
Норма поставки, шт. 1

Арт.	Код
FWO145F	402951200



ДОПОЛНИТЕЛЬНАЯ КОМПЛЕКТАЦИЯ

Комплект нащельников

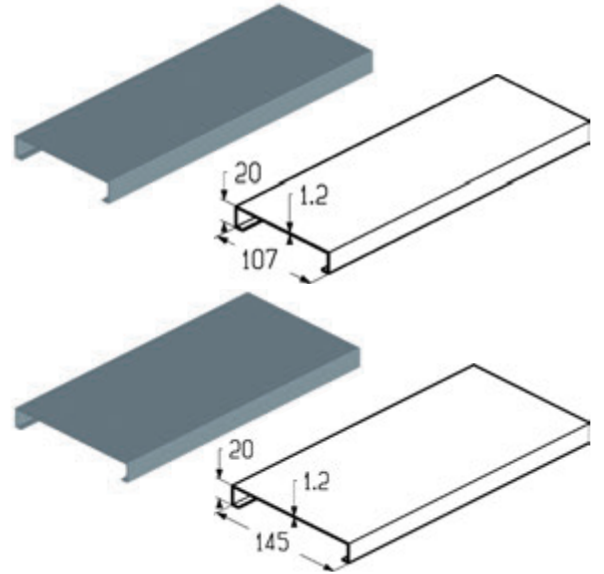
Предназначен для установки совместно с угловым профилем (PRG32LL/R, PRG02LL/R) . Входит в состав комплекта встроенного монтажа FWO100.
Используется в гаражных воротах низкого типа монтаж и серии Standard.

Состав комплекта:

- профиль воротный арт. PRD33 (боковой нащельник 2 шт.);
- профиль воротный арт. PRD34 (верхний нащельник 1 шт.).

Материал Алюминий
 Покрытие Полимерное
 Цвет RAL9016, RAL8014, ADS703
 Единица измерения..... К-Т
 Норма поставки, к-т 1

Арт.	Код
FWO100C	402950900



5

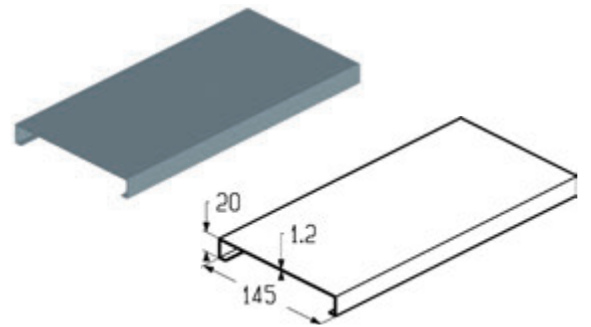
Комплект нащельников

Предназначен для установки совместно с угловым профилем (PRG32LL/R, PRG02LL/R) . Входит в состав комплекта встроенного монтажа FWO145.
Используется в гаражных воротах низкого типа монтаж и серии Standard.

Состав комплекта: профиль воротный арт. PRD34 (верхний нащельник 1 шт., боковой нащельник 2 шт.).

Материал Алюминий
 Покрытие Полимерное
 Цвет RAL9016, RAL8014, ADS703
 Единица измерения..... К-Т
 Норма поставки, к-т 1

Арт.	Код
FWO145C	402951300

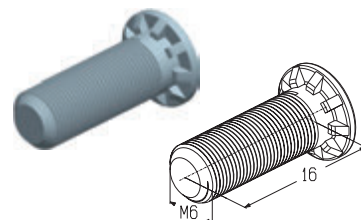




МЕТИЗЫ

Болт М6х16

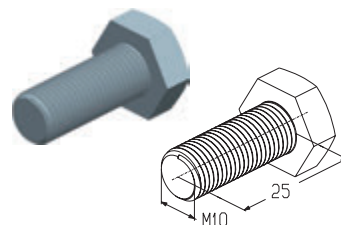
Резьба..... М6
 Длина, мм 16
 Материал оцинкованная сталь
 Вес, кг/шт. 0,007
 Единица измерения..... шт.
 Норма поставки, шт..... 5000



Арт.	Код
М6х16ВР	408320100

Болт М10х25

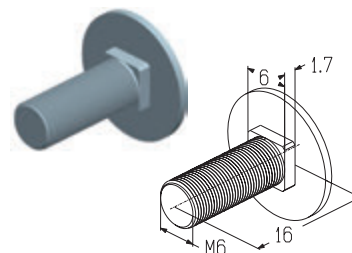
Резьба..... М10
 Длина, мм 25
 Материал оцинкованная сталь
 Вес, кг/шт. 0,025
 Единица измерения..... шт.
 Норма поставки, шт..... 1000



Арт.	Код
М10х25В	408320200

Болт М6х16

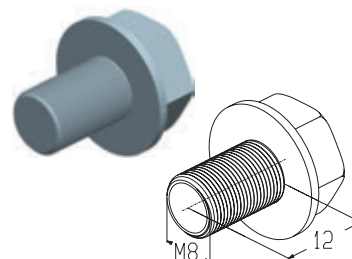
Резьба..... М6
 Длина, мм 16
 Вес, кг/шт. 0,007
 Единица измерения..... шт.
 Норма поставки, шт..... 3500



Арт.	Код	Материал
М6х16В	408320000	Оцинкованная сталь
М6х16В-SS	408310000	Нержавеющая сталь

Болт

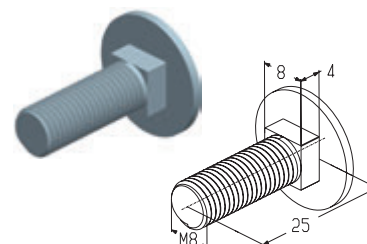
Резьба..... М8
 Длина, мм 12
 Материал оцинкованная сталь
 Вес, кг/шт. 0,01
 Единица измерения..... шт.
 Норма поставки, шт..... 1800



Арт.	Код
М8х12В	408320300

Болт М8х25

Резьба..... М8
 Длина, мм 25
 Материал оцинкованная сталь
 Вес, кг/шт. 0,01
 Единица измерения..... шт.
 Норма поставки, шт..... 1500

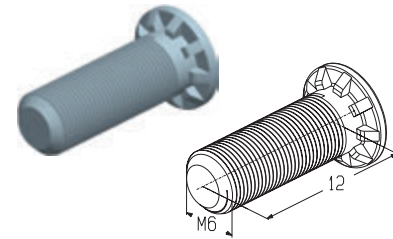


Арт.	Код
М8х25В	408320400

МЕТИЗЫ

Пресс-болт

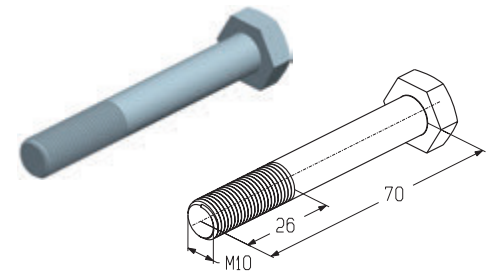
Резьба.....M6
 Длина, мм 12
 Материалоцинкованная сталь
 Вес, кг/шт. 0,024
 Единица измерения..... шт.
 Норма поставки, шт..... 10000



Арт.	Код
M6x12BP	408320500

Болт

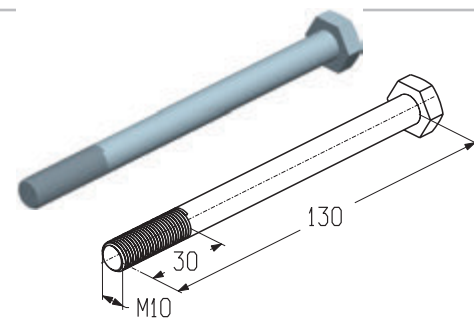
Резьба.....M10
 Длина, мм 70
 Материалоцинкованная сталь
 Вес, кг/шт. 0,05
 Единица измерения..... шт.
 Норма поставки, шт..... 200



Арт.	Код
M10x70B	408320600

Болт M10x130

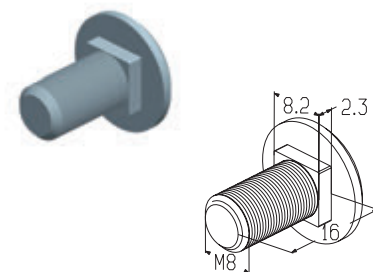
Резьба.....M10
 Длина, мм 130
 Материалоцинкованная сталь
 Вес, кг/шт. 0,04
 Единица измерения..... шт.
 Норма поставки, шт..... 260



Арт.	Код
M10x130B	408320700

Болт

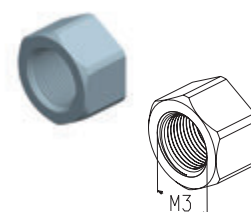
Резьба.....M8
 Длина, мм 16
 Материалоцинкованная сталь
 Вес, кг/шт. 0,006
 Единица измерения..... шт.
 Норма поставки, шт..... 2500



Арт.	Код
M8x16BKL	408320800

Гайка

Резьба.....M3
 Материалоцинкованная сталь
 Вес, кг/шт. 0,0004
 Единица измерения..... шт.
 Норма поставки, шт..... 1000

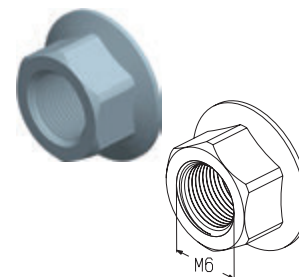


Арт.	Код
M3N	408120000

Гайка М6

Резьба..... М6
 Вес, кг/шт..... 0,003
 Единица измерения..... шт.

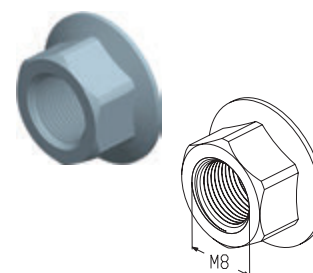
Арт.	Код	Материал	Норма поставки, шт.
M6N	408120100	Оцинкованная сталь	7500
M6N-SS	408110000	Нержавеющая сталь	6000



Гайка М 8

Резьба..... М8
 Материал..... оцинкованная сталь
 Вес, кг/шт..... 0,007
 Единица измерения..... шт.
 Норма поставки, шт..... 3500

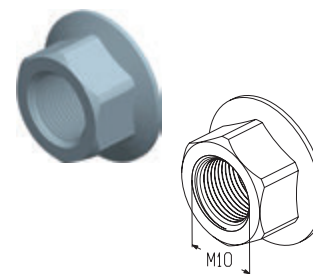
Арт.	Код
M8N	408120200



Гайка М10

Резьба..... М10
 Материал..... оцинкованная сталь
 Вес, кг/шт..... 0,013
 Единица измерения..... шт.
 Норма поставки, шт..... 2000

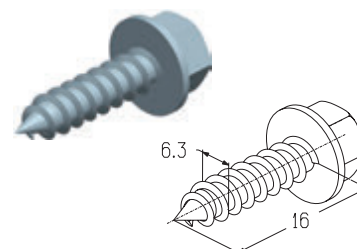
Арт.	Код
M10N	408120300



Винт самонарезающий 6.3x16

Диаметр, мм..... 6,3
 Длина, мм..... 16
 Материал..... оцинкованная сталь
 Вес, кг/шт..... 0,006
 Единица измерения..... шт.
 Норма поставки, шт..... 3500

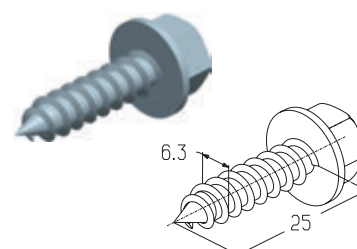
Арт.	Код
6,3x16S	408020100



Винт самонарезающий 6.3x25

Диаметр, мм..... 6,3
 Длина, мм..... 25
 Материал..... нержавеющая сталь
 Вес, кг/шт..... 0,008
 Единица измерения..... шт.
 Норма поставки, шт..... 2000

Арт.	Код
6,3x25S-SS	408010000

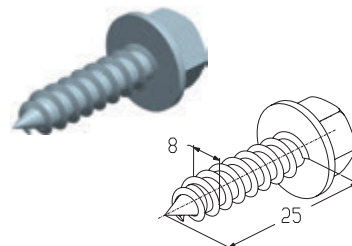


МЕТИЗЫ

Винт самонарезающий

Диаметр, мм8
 Длина, мм25
 Материалоцинкованная сталь
 Вес, кг/шт.0,0014
 Единица измерения..... шт.
 Норма поставки, шт..... 1000

Арт.	Код
8x25S	408020200

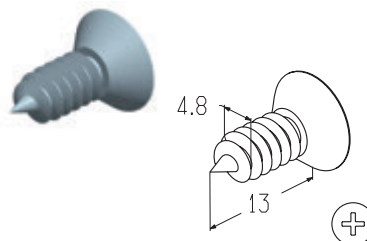


6

Винт самонарезающий DIN7982

Диаметр, мм4,8
 Длина, мм9,5
 Материалоцинкованная сталь
 Вес, кг/шт.0,25
 Единица измерения..... шт.
 Норма поставки, шт..... 13000

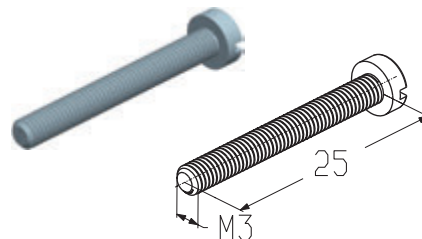
Арт.	Код
4,8x9,5SDX	408620000



Винт

Резьба.....M3
 Длина, мм25
 Материалоцинкованная сталь
 Вес, кг/шт.0,001
 Единица измерения..... шт.
 Норма поставки, шт..... 2000

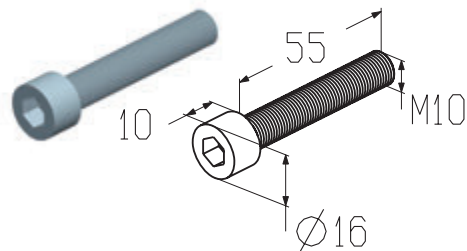
Арт.	Код
M3x25S	408020400



Винт DIN912

Резьба.....M10
 Длина, мм55
 Материалоцинкованная сталь
 Вес, кг/шт.0,02
 Единица измерения..... шт.
 Норма поставки, шт..... 1000

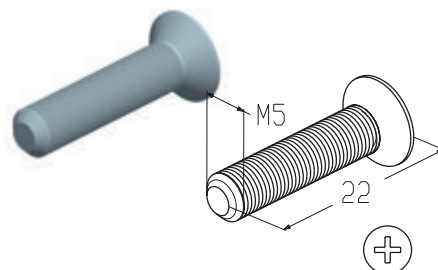
Арт.	Код
M10x55SCOL	408020800



Винт DIN965

Резьба.....M5
 Длина, мм22
 Материалоцинкованная сталь
 Вес, кг/шт.0,003
 Единица измерения..... шт.
 Норма поставки, шт..... 800

Арт.	Код
M5x22SDX	408020900





Группа компаний «АЛЮТЕХ» является одним из лидеров рынка роллетных систем и секционных ворот Западной и Восточной Европы, ведущим производителем алюминиевых профильных систем на территории СНГ.

ГК «АЛЮТЕХ» включает пять производственных предприятий и двадцать пять сбытовых компаний в России, Беларуси, Украине и Чехии. Все предприятия Группы компаний оснащены высокотехнологичным оборудованием, которое позволяет производить продукцию, соответствующую европейским стандартам качества. Это комплекс по окраске и резке ультрасовременной стальной и алюминиевой ленты, современная высокопроизводительная линия по производству сэндвич-панелей для секционных ворот, роллформинговые линии, высокотехнологичные линии по производству алюминиевых экструдированных профилей, автоматизированные комплексы литья алюминиевых сплавов, современные линии порошковой окраски, крупнейший в СНГ комплекс по анодированию алюминиевых профилей.

Наличие собственных производственных комплексов внутри холдинга позволяет специалистам Группы компаний «АЛЮТЕХ» контролировать качество продукции на всех этапах производственного процесса. Система менеджмента качества на всех предприятиях сертифицирована на соответствие требованиям Международного стандарта ISO 9001 в системе TUV GERT.