

***DOORHAN***<sup>®</sup>

**АССОРТИМЕНТ ПРОДУКЦИИ 2018**



СЕКЦИОННЫЕ ВОРОТА И ГАРАЖНЫЕ ДВЕРИ	4
УЛИЧНЫЕ ВОРОТА, КАЛИТКИ И ЗАБОРНЫЕ СЕКЦИИ	14
СИСТЕМЫ ОГРАЖДЕНИЙ	29
РОЛЬСТАВНИ И РОЛЬВОРОТА	35
ДВЕРНЫЕ СИСТЕМЫ	50
АВТОМАТИКА	61
ПАРКОВОЧНЫЕ СИСТЕМЫ	83
АКСЕССУАРЫ ДЛЯ ВОРОТ И РОЛЛЕТ	85
ПРОТИВОПОЖАРНЫЕ ВОРОТА	87
СКОРОСТНЫЕ РУЛОННЫЕ ВОРОТА, ПЛЕНОЧНЫЕ ВОРОТА И ДВЕРИ	91
ПРОМЫШЛЕННЫЕ СКЛАДНЫЕ, ОТКАТНЫЕ И РАСПАШНЫЕ ВОРОТА	101
АНГАРНЫЕ ВОРОТА	107
ПЕРЕГРУЗОЧНОЕ ОБОРУДОВАНИЕ	110
АКУСТИЧЕСКИЕ ЭКРАНЫ	135
ДВЕРИ ДЛЯ ОХЛАЖДАЕМЫХ ПОМЕЩЕНИЙ	136
АЛЮМИНИЕВЫЕ СИСТЕМЫ	142
МОДУЛЬНЫЕ ЗДАНИЯ И БЫСТРОВОЗВОДИМЫЕ КОНСТРУКЦИИ	148

## Гаражные секционные ворота с пружинами растяжения RSD01BIW



### Зоны применения

Объекты частного сектора: гаражи, подсобные помещения

### Особенности

- 1 Теплые ворота — отсутствие мостика холода сэндвич-панели, герметизация по всему контуру за счет уплотнений, профили полотна с терморазделением
- 2 Минимальные требования к проему — возможность установки конструкции ворот практически в любое помещение
- 3 Системы «двойная пружина» и «двойной трос» гарантируют безопасность эксплуатации ворот
- 4 Все элементы конструкции оцинкованы или окрашены с предварительной оцинковкой. Это обеспечивает надежную защиту от коррозии и увеличивает срок эксплуатации ворот

### Основные технические характеристики

Высота проема	от 1800 до 3000 мм
Ширина проема	от 2000 до 3500 мм
Притолока	от 100 мм
Пристенки	от 100 мм

## Гаражные секционные ворота стандартных размеров с пружинами растяжения RSD01BIW-SC



### Зоны применения

Объекты частного сектора: гаражи, подсобные помещения

### Особенности

- 1 Ворота стандартных размеров с лучшим ценовым предложением, которые всегда есть в наличии на складах. Для заказа доступны 13 комплектов стандартных размеров
- 2 Минимальные требования к проему — возможность установки конструкции ворот практически в любое помещение
- 3 Теплые ворота — отсутствие мостика холода сэндвич-панели, герметизация по всему контуру за счет уплотнений, профили полотна с терморазделением
- 4 Все элементы конструкции оцинкованы или окрашены с предварительной оцинковкой. Это обеспечивает надежную защиту от коррозии и увеличивает срок эксплуатации ворот

### Основные технические характеристики

Размеры стандартных комплектов (Ш × В)	2500 × 2115; 2500 × 2215; 2500 × 2390; 2750 × 2115; 2750 × 2215; 2750 × 2390; 3000 × 2015; 3000 × 2215; 3000 × 2640; 3000 × 2515; 3350 × 2115; 3350 × 2390; 2500 × 2515 мм
Притолока	от 100 мм
Пристенки	от 100 мм

## Гаражные секционные ворота с торсионным механизмом RSD02



### Зоны применения

Объекты частного сектора: гаражи, подсобные помещения

### Особенности

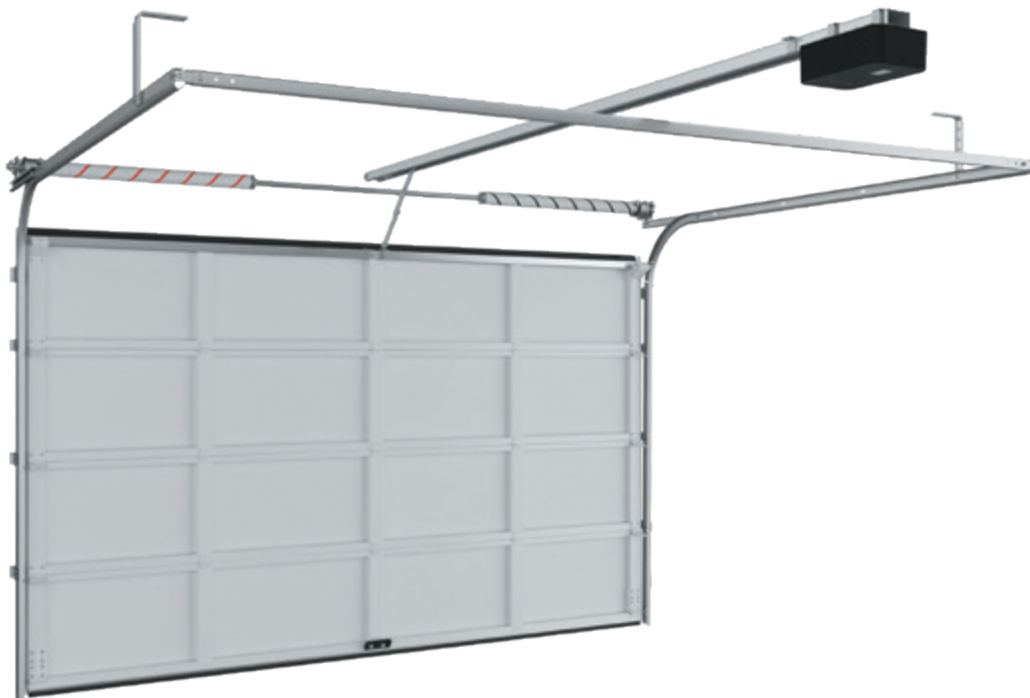
- 1 По-настоящему теплые ворота: отсутствие мостика холода, надежная герметизация по всему контуру за счет уплотнений, профили полотна с терморазделением
- 2 Многообразие типов подъема ворот позволяет монтировать их в гаражах с любой геометрией внутреннего пространства
- 3 Созданы для России. Полное соответствие ГОСТу и российским условиям эксплуатации
- 4 Широкий выбор цветов и дизайна панелей. Возможность установки капитки в полотно ворот позволяет сэкономить место и создать дополнительный вход в помещение

### Основные технические характеристики

Высота проема	от 1800 до 3500 мм
Ширина проема	от 2000 до 6000 мм
Притолока	от 150 мм
Пристенки	от 120 мм

## Гаражные секционные ворота из однослойных панелей с торсионным механизмом RSD02 SLP

НОВИНКА



### Зоны применения

Объекты, не требующие термоизоляции: стоянки, холодные гаражи, подсобные помещения

### Особенности

- 1 Лучшее ценовое предложение на рынке секционных ворот
- 2 Легкая и простая конструкция обеспечивает предельную простоту монтажа
- 3 Однослойные панели снижают вес полотна, что позволяет облегчить систему направляющих и использовать меньшие по металлоемкости торсионные пружины
- 4 Надежный стальной каркас панелей обеспечивает прочность цита ворот. Полотно ворот при необходимости можно утеплить самостоятельно

### Основные технические характеристики

Высота проема	от 1800 до 3000 мм
Ширина проема	от 2000 до 3500 мм
Притолока	от 150 мм
Пристенки	от 120 мм

## Гаражная дверь



### Зоны применения

Объекты частного сектора: гаражи или любые другие помещения технического назначения

### Особенности

- 1 Полотно из сэндвич-панелей, окантованное окрашенными порошковой краской алюминиевыми профилями, надежно защищено от коррозии
- 2 Двойной контур уплотнения исключает сквозняки, повышает звукоизоляцию и энергоэффективность, устраняя контакт сэндвич-панели с профилем с внутренней стороны
- 3 Двери могут быть изготовлены одностворчатыми или двухстворчатыми, с открытием в левую или правую сторону, наружу или внутрь помещения
- 4 Порог двери может быть выполнен в стандартном варианте — высотой 16 мм или в усиленном варианте — высотой 68 мм

### Основные технические характеристики

Высота проема	от 500 до 2500 мм
Ширина проема для одностворчатых дверей	от 500 до 1500 мм
Ширина проема для двухстворчатых дверей	от 640 до 2500 мм
Ширина одной створки	от 310 до 1300 мм



## Гаражная дверь «УЛЬТРА»



### Зоны применения

Объекты частного сектора: хозяйственно-бытовая, наружная и внутренняя дверь стандартных размеров

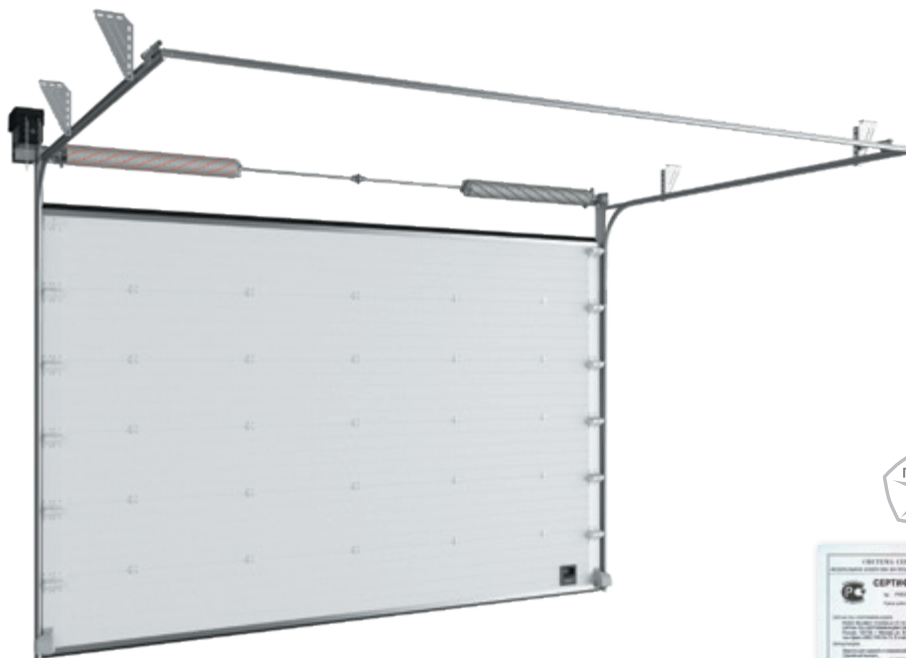
### Особенности

- 1** Идеально сочетается с секционными воротами
- 2** Полотно двери состоит из панелей типа «сэндвич». Рама выполнена из алюминиевого профиля. Высокая коррозионная стойкость
- 3** Цилиндрический замок СТРОММАШИНА. Ручка на сплошной планке. Цилиндрический механизм «ключ-ключ»
- 4** Полотно с дизайном «доска». Варианты цвета: RAL 9003, RAL 8014 и RAL 8017

### Основные технические характеристики

Высота дверного блока	2050 мм
Ширина дверного блока	880/980 мм
Плотность заполнения дверного полотна	45 кг/м <sup>3</sup>
Безотказность, количество циклов открывания-закрывания	150 000 циклов
Звукоизоляция	33 дБ

## Промышленные секционные ворота ISD01



### Зоны применения

Объекты промышленного сектора: производственные здания, складские помещения, цеха и терминалы

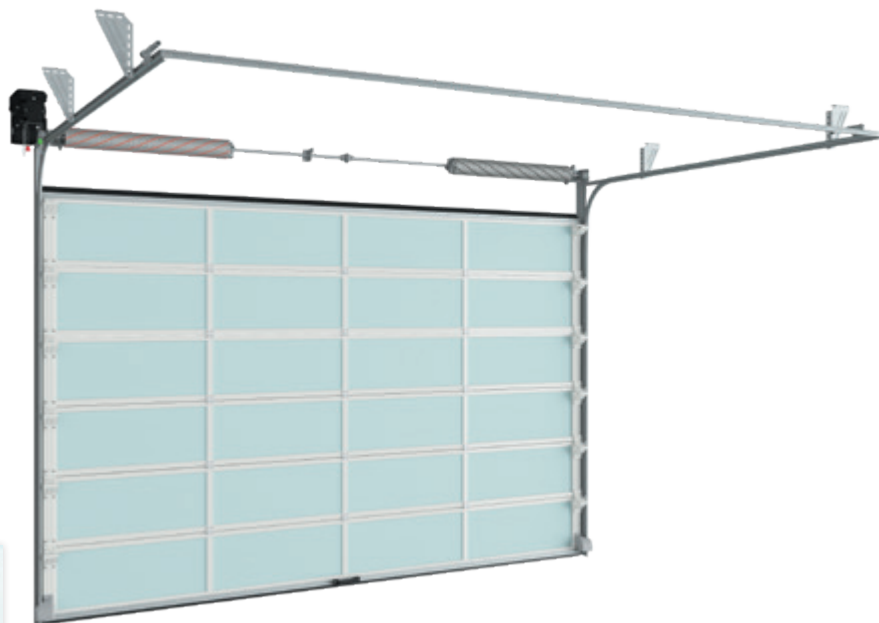
### Особенности

- 1** Теплые ворота — отсутствие мостика холода сэндвич-панели, герметизация по всему контуру за счет уплотнений, профили полотна с терморазделением
- 2** Многообразие типов подъема ворот позволяет монтировать их в помещениях с любой геометрией внутреннего пространства
- 3** Безопасные ворота — системы защиты от обрыва троса и обрыва пружины предотвращают падение полотна в нестандартных ситуациях
- 4** Надежные ворота — большой ресурс эксплуатации и запас прочности, отработанная годами конструкция

### Основные технические характеристики

Высота проема	от 2000 до 8000 мм
Ширина проема	от 2000 до 8000 мм
Притолока	от 150 мм
Пристенки	от 120 мм

## Промышленные секционные ворота с панорамным остеклением ISD02



### Зоны применения

Объекты с особыми требованиями к обзору помещений: автосалоны, автомойки, автосервисы, пожарные части

### Особенности

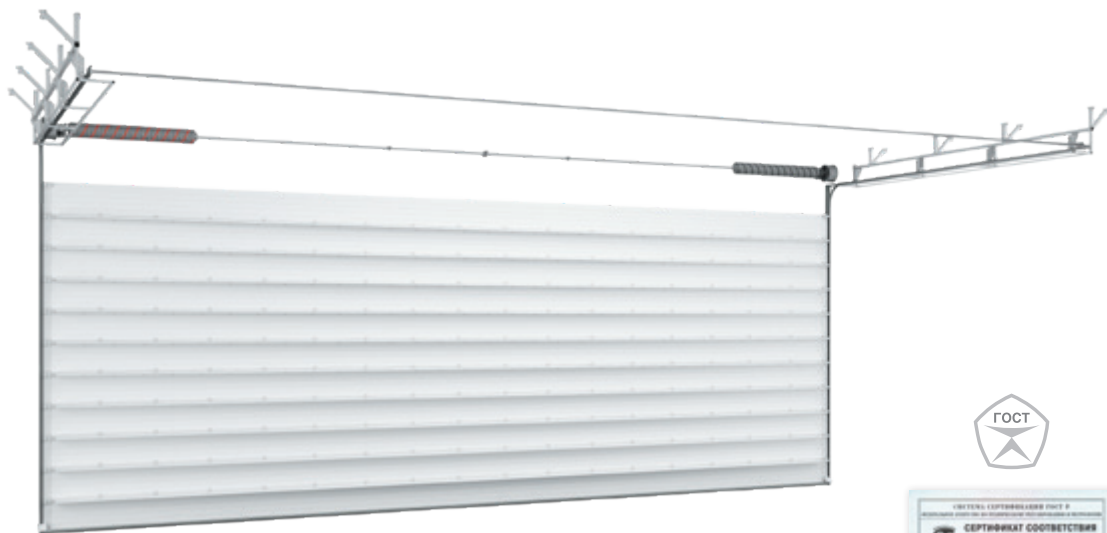
- 1** Стеклопакеты собраны по оконной технологии с дистанционными проставками и заполнением антизапотевающим составом
- 2** Ударопрочное остекление, не имеющее аналогов на российском рынке, выдерживает удары молотком, ломом, камнем и пр.
- 3** Безопасные ворота — системы защиты от обрыва троса и обрыва пружины предотвращают падение полотна в нестандартных ситуациях
- 4** Надежные ворота — большой ресурс эксплуатации и запас прочности, отработанная годами конструкция

### Основные технические характеристики

Высота проема	от 2000 до 6000 мм
Ширина проема	от 2000 до 6100 мм
Притолока	от 150 мм
Пристенки	от 120 мм



## Промышленные секционные ворота из алюминиевых панелей ISD03



### Зоны применения

Промышленные объекты с шириной проема до 10 м: производственные помещения, склады, цеха, терминалы

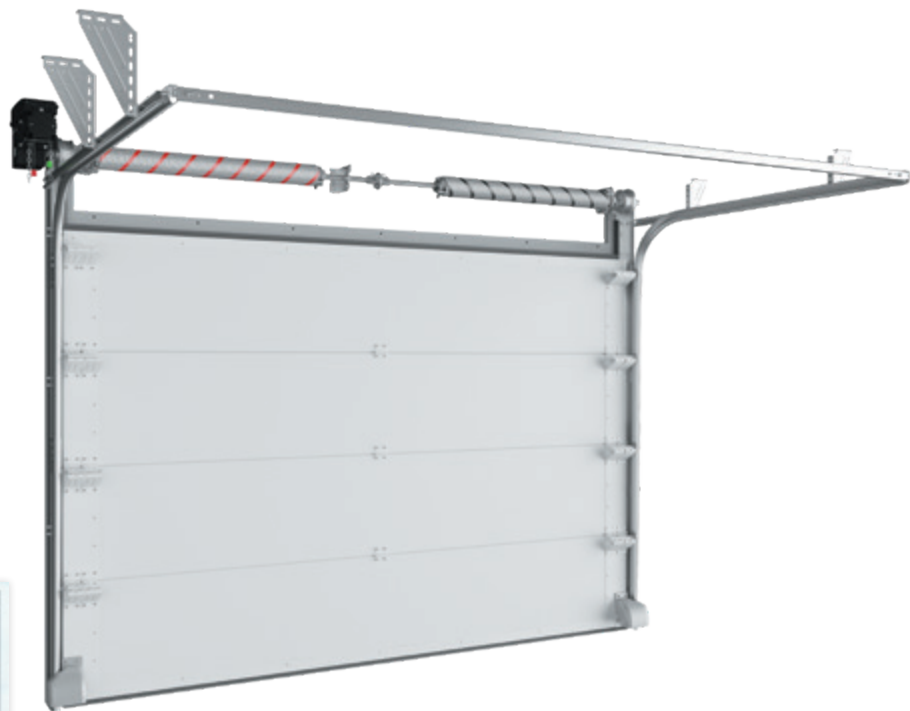
### Особенности

- 1** Уникальные секционные ворота — перекрытие проемов шириной до 10 000 мм и высотой до 9 500 мм
- 2** Повышенные прочностные характеристики щита ворот — наилучшие показатели по сопротивлению ветровым нагрузкам
- 3** Антикоррозийная стойкость — ворота способны противостоять воздействию агрессивных сред
- 4** Безопасные ворота — системы защиты от обрыва троса и пружины предотвращают падение полотна в нестандартных ситуациях

### Основные технические характеристики

Высота проема	от 2000 до 9500 мм
Ширина проема	от 2000 до 10000 мм
Притолока	от 150 мм
Пристенки	от 120 мм

## Промышленные секционные ворота ISD THERMALPRO



### Зоны применения

Объекты с холодильными и морозильными установками, регионы с экстремально низкими температурами

### Особенности

- 1 Лучший коэффициент теплоизоляции на рынке — панель толщиной 80 мм, отсутствие мостика холода, профили с терморазрывом, надежная герметизация полотна по всему периметру
- 2 Система обогрева ворот по всему контуру исключает примерзание полотна к проему (опция) при эксплуатации в низкотемпературном режиме
- 3 Безопасные ворота — системы защиты от обрыва троса и обрыва пружины предотвращают падение полотна в нестандартных ситуациях
- 4 Многообразие типов подъема ворот позволяет монтировать их в помещениях с любой геометрией внутреннего пространства

### Основные технические характеристики

Высота проема	от 2000 до 5000 мм
Ширина проема	от 2000 до 6000 мм
Притолока	от 150 мм
Пристенки	от 120 мм; с опцией «обогреваемый контур» — от 150 мм

## Откатные уличные ворота с заполнением профлистом REVOLUTION-SLD



### Зоны применения

Объекты частного или промышленного сектора: дачные участки, поселки, складские и производственные комплексы

### Особенности

- 1 Надежные ворота, уникальная конструкция из стальных профилей и профлиста толщиной 0,7 мм
- 2 Компактная конструкция в разборном виде позволяет транспортировать комплект ворот на багажнике автомобиля
- 3 Все элементы конструкции оцинкованы и окрашены порошковой краской
- 4 Комплексное решение для клиента — ворота и калитки в едином стиле

### Основные технические характеристики

Высота проема	от 1300 до 2200 мм
Ширина проема	от 2100 до 4500 мм
Просвет	100 мм
Зона отката	рассчитывается по формуле $B \times 1,5$

## Откатные уличные ворота стандартных размеров с заполнением профлистом REVOLUTION-SLS



### Зоны применения

Объекты частного или промышленного сектора: дачные участки, поселки, складские и производственные комплексы

### Особенности

- 1 Ворота стандартных размеров с лучшим ценовым предложением, которые всегда есть в наличии на складах
- 2 Ворота производятся на высокоточном оборудовании в заводских условиях
- 3 Простота монтажа и удобство транспортировки
- 4 Высокая стойкость к коррозии и механическим повреждениям

### Основные технические характеристики

Комплект №1 (Ш × В)	4500 × 2200 мм
Комплект №2 (Ш × В)	4000 × 2000 мм
Просвет	100 мм
Зона отката	рассчитывается по формуле $B \times 1,5$

## Откатные уличные ворота в алюминиевой раме с заполнением сэндвич-панелями SLG-A



### Зоны применения

Объекты частного или промышленного сектора: дачные участки, поселки, складские и производственные комплексы

### Особенности

- 1 Легкие и надежные ворота, уникальная конструкция из алюминия и сэндвич-панелей
- 2 Ворота производятся на высокоточном оборудовании в заводских условиях
- 3 Большой выбор вариантов ворот от сегмента эконом до премиум
- 4 Комплексное решение для клиента — ворота, заборные секции и калитки в едином стиле

### Основные технические характеристики

Высота проема	от 1000 до 3000 мм
Ширина проема	от 2000 до 7500 мм
Просвет	100 мм
Зона отката	рассчитывается по формуле $B \times 1,5$



## Откатные уличные ворота стандартных размеров в алюминиевой раме с заполнением сэндвич-панелями SLG-S



### Зоны применения

Объекты частного или промышленного сектора: дачные участки, поселки, складские и производственные комплексы

### Особенности

- 1 Ворота стандартных размеров с лучшим ценовым предложением, которые всегда есть в наличии на складах
- 2 Самые популярные размеры и цвета ворот (панель «доска», цвета RAL 8014 и RAL 8017)
- 3 Ворота производятся на высокоточном оборудовании в заводских условиях
- 4 Комплексное решение для клиента — ворота, заборные секции и калитки в едином стиле

### Основные технические характеристики

Комплект №1 (Ш × В)	3500 × 2 100 мм
Комплект №2 (Ш × В)	4000 × 2 100 мм
Комплект №3 (Ш × В)	4500 × 2 100 мм
Комплект №4 (Ш × В)	5000 × 2 500 мм
Зона отката	рассчитывается по формуле В × 1,5

## Распашные ворота в алюминиевой раме с заполнением сэндвич-панелями SWG-A



### Зоны применения

Объекты частного или промышленного сектора: дачные участки, поселки, складские и производственные комплексы

### Особенности

- 1 Легкие и надежные ворота, уникальная конструкция из алюминия и сэндвич-панелей
- 2 Классическая конструкция распашных ворот позволяет монтировать их на проемы, где невозможна установка других ворот из-за нехватки свободного пространства
- 3 Большой выбор вариантов ворот от сегмента эконом до премиум
- 4 Комплексное решение для клиента — ворота, заборные секции и калитки в едином стиле

### Основные технические характеристики

Высота проема	от 1000 до 3000 мм
Ширина проема	от 2000 до 5000 мм
Просвет	100 мм
Открытие	внутри или наружу огороженной территории
Угол открывания	160°

## Распашные ворота стандартных размеров в алюминиевой раме с заполнением сэндвич-панелями SWS



### Зоны применения

Объекты частного или промышленного сектора: дачные участки, поселки, складские и производственные комплексы

### Особенности

- 1** Легкие и надежные ворота, уникальная конструкция из алюминия и сэндвич-панелей
- 2** Классическая конструкция распашных ворот позволяет монтировать их на проемы, где невозможна установка других ворот из-за нехватки свободного пространства
- 3** Ворота стандартных размеров (цвет RAL 8014) с лучшим ценовым предложением, которые всегда есть в наличии на складах
- 4** Комплексное решение для клиента — ворота, заборные секции и калитки в едином стиле

### Основные технические характеристики

Комплект №1 (Ш × В)	4660 × 2200 мм
Просвет	100 мм
Цвет	RAL 8014
Варианты открытия	внутрь или наружу огороженной территории
Угол открывания	160°

## Калитка в алюминиевой раме с заполнением профлистом PSD-P



### Зоны применения

Объекты частного или промышленного сектора: дачные участки, поселки, складские и производственные комплексы

### Особенности

- 1 Легкая и надежная калитка, уникальная конструкция из алюминия и профлиста
- 2 Калитки производятся на высокоточном оборудовании в заводских условиях
- 3 Калитка с заполнением профлистом — экономически выгодное решение
- 4 Комплексное решение — ворота и калитки в едином стиле. Дизайн калитки гармонично сочетается с внешним видом уличных ворот, создает единство архитектурного стиля

### Основные технические характеристики

Высота проема	от 1000 до 2200 мм
Ширина проема	от 600 до 1360 мм
Варианты открытия	внутри/наружу
Просвет	от 35 до 150 мм

## Калитка стандартных размеров в алюминиевой раме с заполнением профлистом SSDS



### Зоны применения

Объекты частного или промышленного сектора: дачные участки, поселки, складские и производственные комплексы

### Особенности

- 1 Легкая и надежная калитка, уникальная конструкция из алюминия и профлиста
- 2 Калитки производятся на высокоточном оборудовании в заводских условиях
- 3 Калитка стандартного размера — экономически выгодное решение
- 4 Дизайн изделия гармонично сочетается с внешним видом уличных ворот, создает единство архитектурного стиля

### Основные технические характеристики

Комплект №1 (Ш × В)	1360 × 2200 мм
Положение петель	слева/справа
Варианты открытия	внутрь/наружу
Просвет	50 мм

## Калитка в алюминиевой раме с заполнением сэндвич-панелями PSD-A



### Зоны применения

Объекты частного или промышленного сектора: дачные участки, поселки, складские и производственные комплексы

### Особенности

- 1 Легкая и надежная калитка, уникальная конструкция из алюминия и сэндвич-панелей. Открытие — внутрь или наружу огороженной территории
- 2 Конструкция калитки надежно защищена от коррозии
- 3 Большой выбор калиток от сегмента эконом до премиум. Калитка гармонично сочетается с внешним видом уличных ворот, создает единство архитектурного стиля
- 4 Комплексное решение для клиента — ворота, калитки и заборные секции в едином стиле

### Основные технические характеристики

Высота проема	от 1000 до 3000 мм
Ширина проема	от 600 до 1500 мм
Положение петель	слева/справа
Просвет	от 35 до 150 мм

## Калитка стандартных размеров в алюминиевой раме с заполнением сэндвич-панелями SPDS



### Зоны применения

Объекты частного или промышленного сектора: дачные участки, поселки, складские и производственные комплексы

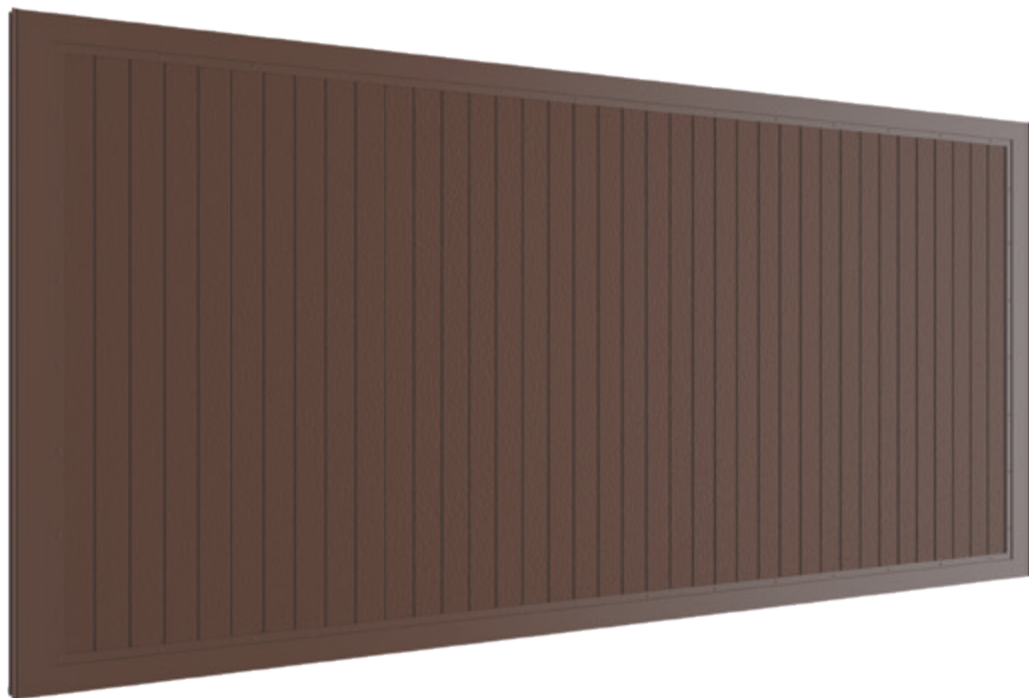
### Особенности

- 1 Легкая и надежная калитка, уникальная конструкция из алюминия и сэндвич-панелей
- 2 Калитки производятся на высокоточном оборудовании в заводских условиях
- 3 Стандартные размеры калиток — экономически выгодное решение
- 4 Комплексное решение — ворота и калитки и в едином стиле. Калитка гармонично сочетается с внешним видом уличных ворот, создает единство архитектурного стиля

### Основные технические характеристики

Комплект №1 (Ш × В)	1 050 × 2 100 мм
Варианты открытия	внутрь/наружу
Положение петель	слева/справа
Просвет	50 мм

## Заборная секция с алюминиевой окантовкой с заполнением сэндвич-панелями FS-A



### Зоны применения

Объекты частного или промышленного сектора: дачные участки, поселки, складские и производственные комплексы

### Особенности

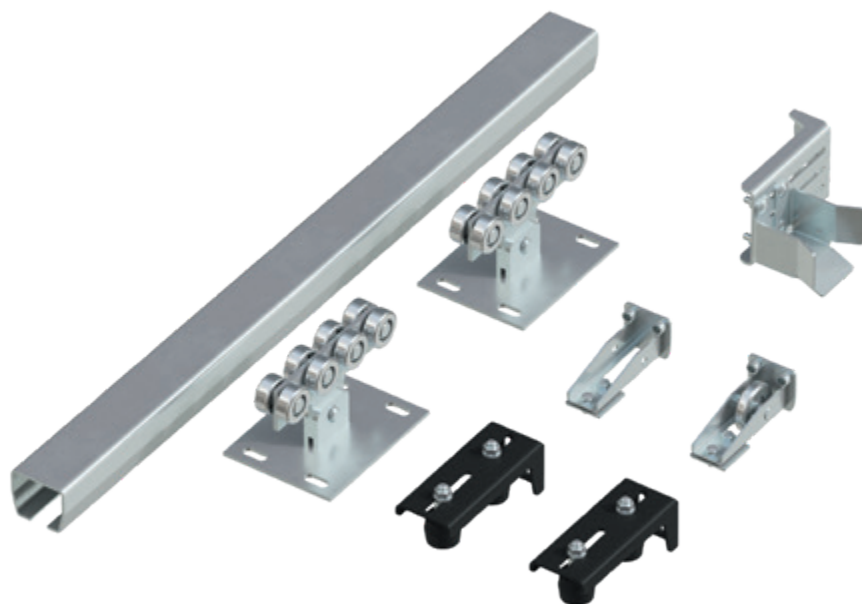
- 1 Легкий и надежный забор, уникальная конструкция из алюминия и сэндвич-панелей
- 2 Заборные секции производятся на высокоточном оборудовании в заводских условиях
- 3 Высокая степень звукоизоляции
- 4 Комплексное решение для клиента — ворота, калитки и заборы в едином стиле

### Основные технические характеристики

Высота проема	от 800 до 3000 мм
Ширина проема	от 600 до 5500 мм
Просвет	от 0 до 100 мм



## Система роликов и направляющих для балки х/к 60 × 55 × 3; L = 6 000 мм



### Зоны применения

Устанавливается на ворота собственного изготовления. К данному комплекту подходят любые виды щитов

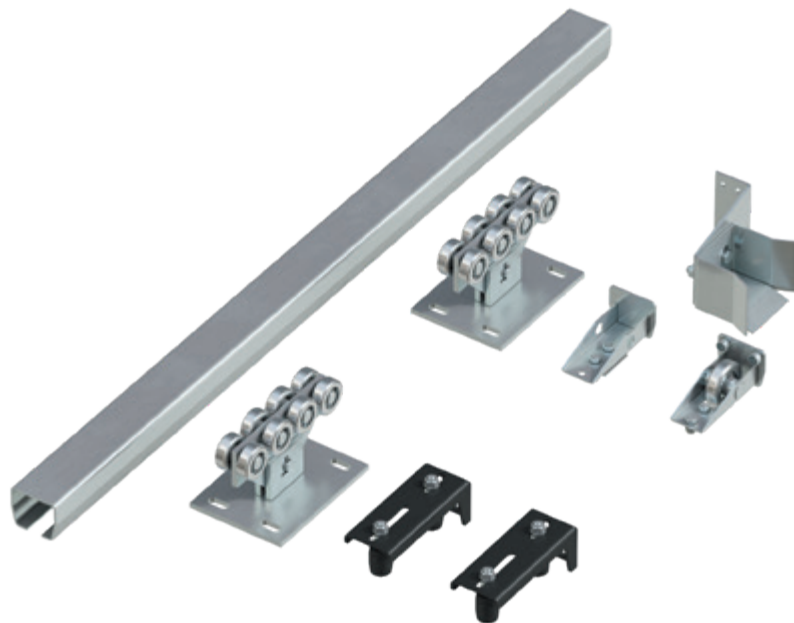
### Особенности

- 1 Надежная и долговечная система, конструкция из высокопрочной стальной балки и направляющих
- 2 Комплектующие производятся на высокоточном оборудовании в заводских условиях
- 3 Все элементы защищены от образования коррозии
- 4 Экономически выгодное решение при самостоятельном производстве ворот

### Основные технические характеристики

Допустимая нагрузка	до 350 кг (кН)
Толщина балки	3 мм
Длина балки	6000 мм
Ширина × высота балки	60 × 55 мм

## Система роликов и направляющих для балки х/к 71 × 60 × 3,5; L = 6 000 мм



### Зоны применения

Устанавливается на ворота собственного изготовления. К данному комплекту подходят любые виды щитов

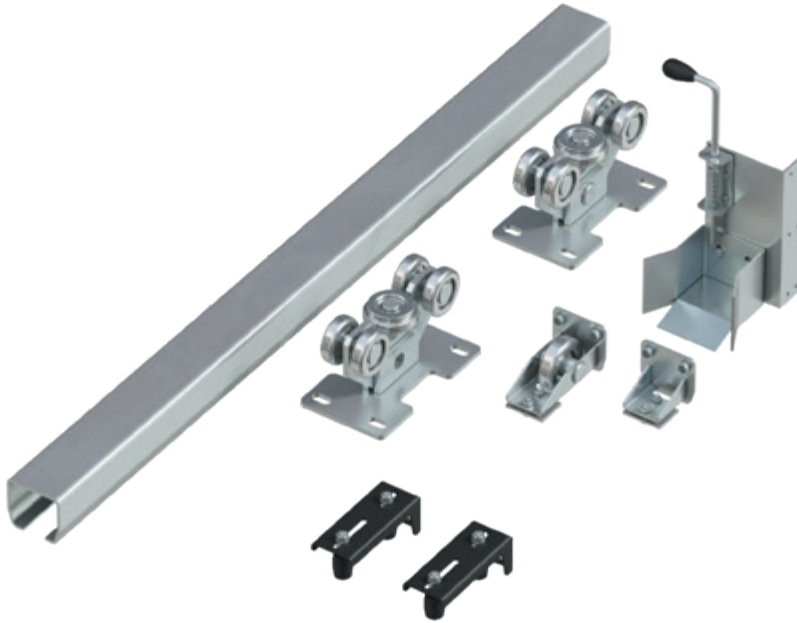
### Особенности

- 1 Надежная и долговечная система, конструкция из высокопрочной стальной балки и направляющих
- 2 Комплектующие производятся на высокоточном оборудовании в заводских условиях
- 3 Все элементы защищены от образования коррозии
- 4 Экономически выгодное решение при самостоятельном производстве ворот

### Основные технические характеристики

Допустимая нагрузка	до 400 кг (кН)
Толщина балки	3,5 мм
Длина балки	6000 мм
Ширина × высота балки	71 × 60 мм

Система роликов и направляющих для балки х/к 95 × 88 × 5; L = 6 000 мм



**Зоны применения**

Устанавливается на ворота собственного изготовления. К данному комплекту подходят любые виды щитов

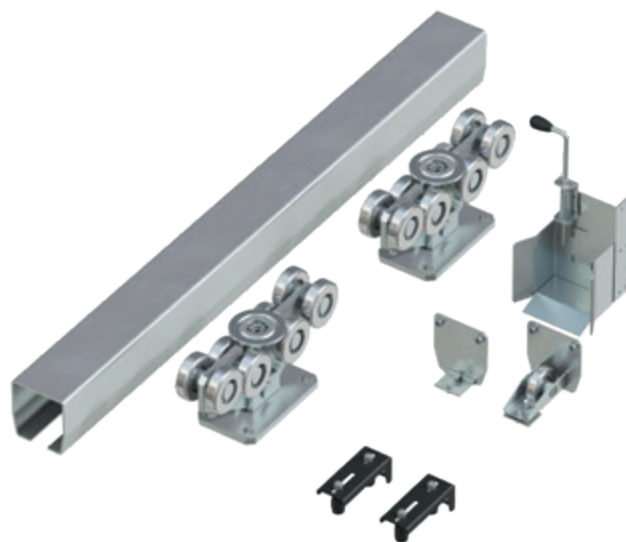
**Особенности**

- 1** Надежная и долговечная система, конструкция из высокопрочной стальной балки и направляющих
- 2** Комплектующие производятся на высокоточном оборудовании в заводских условиях
- 3** Все элементы защищены от образования коррозии
- 4** Экономически выгодное решение при самостоятельном производстве ворот

**Основные технические характеристики**

Допустимая нагрузка	до 600 кг (кН)
Толщина балки	5 мм
Длина балки	6000 мм
Ширина × высота балки	95 × 88 мм

## Система роликов и направляющих для балки х/к 138 × 144 × 6; L = 8000 мм



### Зоны применения

Устанавливается на ворота собственного изготовления. К данному комплекту подходят любые виды щитов

### Особенности

- 1 Надежная и долговечная система, конструкция из высокопрочной стальной балки и направляющих
- 2 Комплектующие производятся на высокоточном оборудовании в заводских условиях
- 3 Все элементы защищены от образования коррозии
- 4 Экономически выгодное решение при самостоятельном производстве ворот

### Основные технические характеристики

Допустимая нагрузка	1 200 кг (кН)
Толщина балки	6 мм
Длина балки	8 000 мм
Ширина × высота балки	138 × 144 мм

## Заборные секции из сварной сетки серии «СТАНДАРТ»



### Зоны применения

Общественные учреждения, загородные дома, дачные участки и промышленные объекты

### Особенности

- 1 Высокая коррозионная стойкость. Оцинковка заборных секций происходит после сварки. Все элементы конструкции покрываются порошковой краской
- 2 Разграничение пространства без нарушения обзора территории
- 3 Широкие возможности применения при оптимальной цене
- 4 Складские запасы в каждом региональном представительстве позволяют быстро комплектовать и поставлять системы ограждений

### Основные технические характеристики

Высота конструкции	от 630 до 3030 мм
Ширина конструкции	2500 и 3000 мм
Диаметр прутка	4 и 5 мм
Размер ячейки	50 × 200 мм

## Заборные секции из сварной сетки серии «ОПТИМА»



### Зоны применения

Крупные объекты различного назначения с особыми требованиями к обзору территории

### Особенности

- 1 Высокая коррозионная стойкость. Оцинковка заборных секций происходит после сварки. Все элементы конструкции покрываются порошковой краской
- 2 Разграничение пространства без нарушения обзора территории
- 3 Уменьшенная металлоемкость позволяет сэкономить при ограждении протяженных объектов
- 4 Складские запасы в каждом региональном представительстве позволяют быстро комплектовать и поставлять системы ограждений

### Основные технические характеристики

Высота конструкции	от 630 до 3030 мм
Ширина конструкции	2500 и 3000 мм
Диаметр прутка	4 и 5 мм
Размер ячейки	55 × 200 мм

## Заборные секции из сварной сетки серии «УСИЛЕННАЯ»



### Зоны применения

Зоны высокого риска: аэропорты, ж/д, спортивные, промышленные, режимные, военные объекты

### Особенности

- 1 Высокая коррозионная стойкость. Оцинковка заборных секций происходит после сварки. Все элементы конструкции покрываются порошковой краской
- 2 Применение двойного горизонтального прутка позволяет выдерживать ударные нагрузки и придает ограждению достаточно жесткую конструкцию
- 3 Разграничение пространства без нарушения обзора территории
- 4 Монтаж систем ограждений позволяет в минимальные сроки оградить требуемую территорию, не нарушая обзор и эстетику объекта

### Основные технические характеристики

Высота конструкции	от 630 до 3030 мм
Ширина конструкции	2500 и 3000 мм
Диаметр прутка	5 и 6 мм
Размер ячейки	50 × 200 мм

## Распашные ворота со стальной рамой и с заполнением сварной сеткой



### Зоны применения

Загородные дома, объекты индустриального назначения

### Особенности

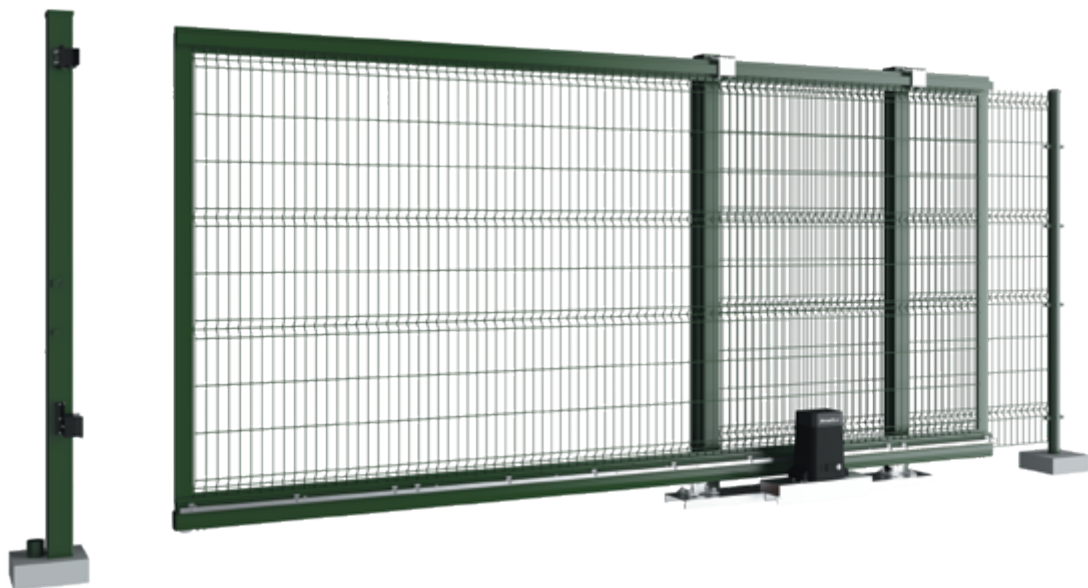
- 1 Удобная организация въезда на территорию объектов любого назначения. Незаменимы при нехватке места для установки откатных ворот
- 2 Все элементы конструкции покрываются порошковой краской
- 3 Возможность автоматизации открытия ворот
- 4 Комплексное решение от одного производителя. Заборы, ворота и калитки в едином стиле

### Основные технические характеристики

Высота	от 1550 до 3000 мм
Ширина	2000 и 6000 мм
Просвет	от 10 до 200 мм
Толщина полимерного покрытия	не менее 120 мкм



## Откатные ворота со стальной рамой и с заполнением сварной сеткой



### Зоны применения

Загородные дома, объекты индустриального назначения

### Особенности

- 1 Въезд на территорию объектов любого назначения. Незаменимы при нехватке места для установки распашных ворот
- 2 Все элементы конструкции покрываются порошковой краской
- 3 Возможность автоматизации открытия ворот
- 4 Комплексное решение от одного производителя. Заборы, ворота и калитки в едином стиле

### Основные технические характеристики

Высота	от 1550 до 3000 мм
Ширина	2000 и 8000 мм
Просвет	от 94 до 140 мм
Толщина полимерного покрытия	не менее 120 мкм

## Калитка со стальной рамой и с заполнением сварной сеткой



### Зоны применения

Загородные дома, объекты индустриального назначения

### Особенности

- 1 Обеспечивают удобный доступ на огражденную территорию
- 2 Разграничение пространства внутри производственных помещений позволяет защитить рабочие места, не нарушая обзор территории
- 3 Все элементы конструкции покрываются порошковой краской
- 4 Комплексное решение от одного производителя. Заборы, ворота и калитки в едином стиле

### Основные технические характеристики

Высота	от 1550 до 2550 мм
Ширина	800 и 1100 мм
Просвет	от 10 до 200 мм
Толщина полимерного покрытия	не менее 120 мкм

## Рольставни оконные из пенозаполненного профиля RH41N, RH45N



### Зоны применения

Частный сектор, торговые павильоны: оконные и дверные проемы

### Особенности

- 1** Обеспечивают сохранение тепловой энергии в помещении и защищают от солнца
- 2** Защита от шума и посторонних взглядов
- 3** Эстетичный внешний вид
- 4** Качественное пенозаполнение

### Основные технические характеристики

Материал	алюминий, пена
Максимальная ширина полотна	3000 мм
Максимальная площадь полотна	7 м²

## Рольставни оконные из пенозаполненного профиля перфорированного RH45PN



### Зоны применения

Частный сектор: оконные и дверные проемы

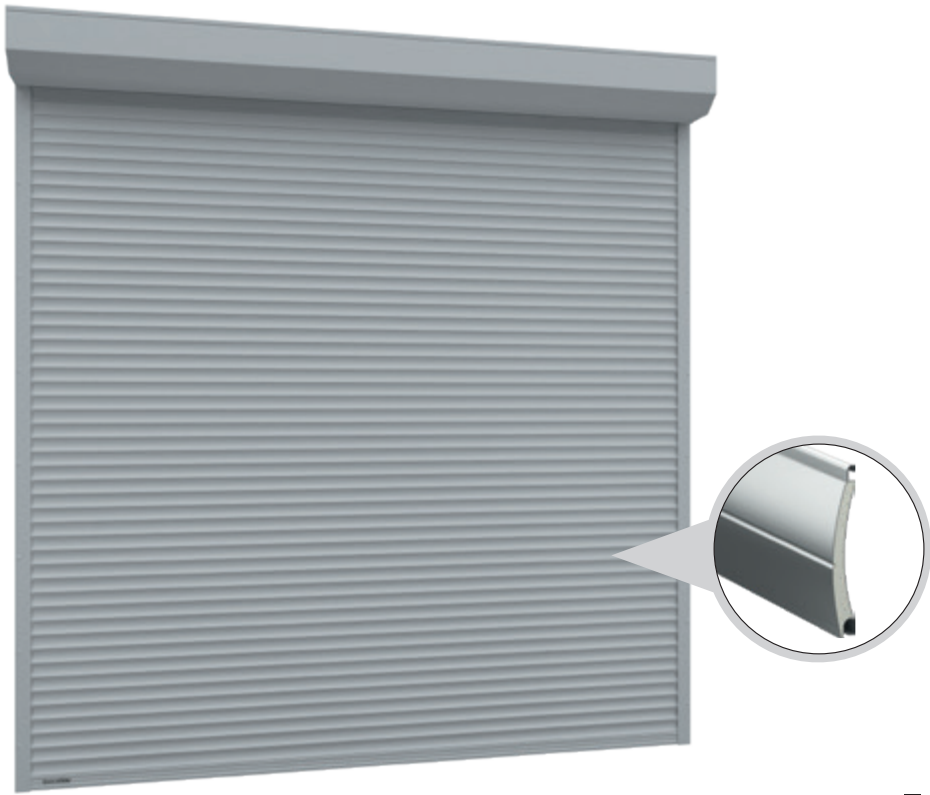
### Особенности

- 1 Обеспечивают сохранение тепловой энергии в помещении и защищают от солнца
- 2 Защита от шума и посторонних взглядов
- 3 Создают комфортную атмосферу в помещениях за счет частичного пропускания света в приоткрытом положении
- 4 Эстетичный внешний вид

### Основные технические характеристики

Материал	алюминий, пена
Максимальная ширина полотна	3000 мм
Максимальная площадь полотна	7 м <sup>2</sup>

## Рольставни витринные из пенозаполненного профиля RH58N



### Зоны применения

Частный сектор, торговые павильоны: большие оконные проемы, витринные проемы

### Особенности

- 1 Обеспечивают сохранение тепловой энергии в помещении и защищают от солнца
- 2 Защита от шума и посторонних взглядов
- 3 Повышенная прочность профилей достигается за счет высокой плотности пены
- 4 Защита от ветра и непогоды

### Основные технические характеристики

Материал	алюминий, пена
Максимальная ширина полотна	3500 мм
Максимальная площадь полотна	10 м <sup>2</sup>

## Рольставни витринные из пенозаполненного профиля перфорированного RH58PN



### Зоны применения

Частный сектор, торговые павильоны: большие оконные проемы, витринные проемы

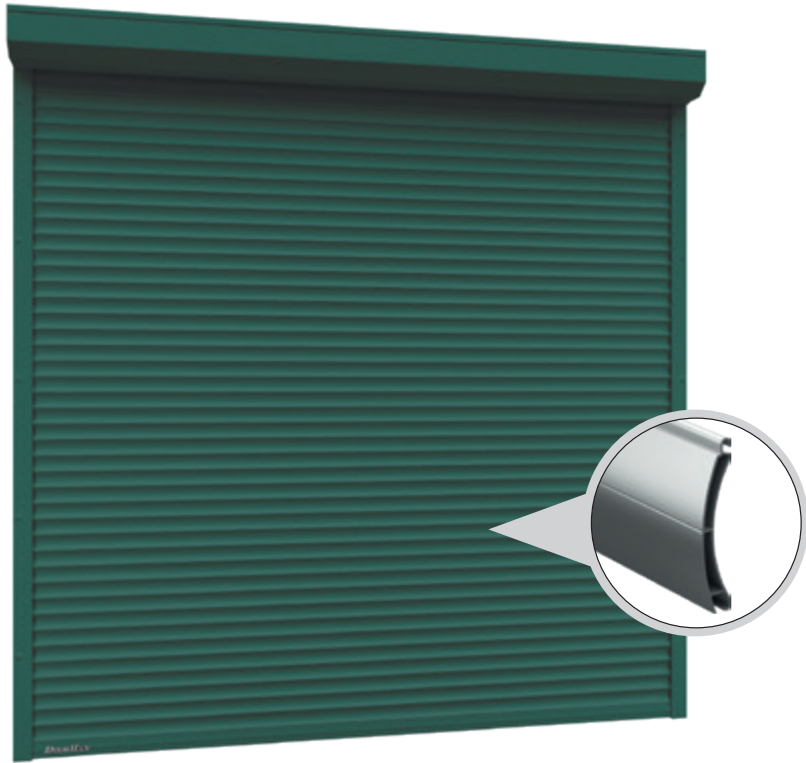
### Особенности

- 1 Экономия энергии и защита от солнца
- 2 Создают комфортную атмосферу в помещениях за счет частичного пропускания света в приоткрытом положении
- 3 Защита от ветра и непогоды
- 4 Повышенная прочность профилей достигается за счет высокой плотности пены

### Основные технические характеристики

Материал	алюминий, пена
Максимальная ширина полотна	3500 мм
Максимальная площадь полотна	10 м <sup>2</sup>

## Рольставни оконные взломостойкие из экструдированного профиля RHE45M



**Взломостойкость**



### Зоны применения

Объекты с повышенными требованиями к безопасности: оконные и дверные проемы

### Особенности

- 1 Безопасность и взломостойкость
- 2 Большой выбор дизайнерских решений
- 3 Элементы конструкции окрашены специальной порошковой краской
- 4 Большой выбор коробов и направляющих профилей

### Основные технические характеристики

Материал	алюминий
Максимальная ширина полотна	4000 мм
Максимальная площадь полотна	12,5 м <sup>2</sup>

## Рольставни оконные взломостойкие из экструдированного профиля RHE45



**Взломостойкость**



### Зоны применения

Объекты с повышенными требованиями к безопасности: оконные и дверные проемы

### Особенности

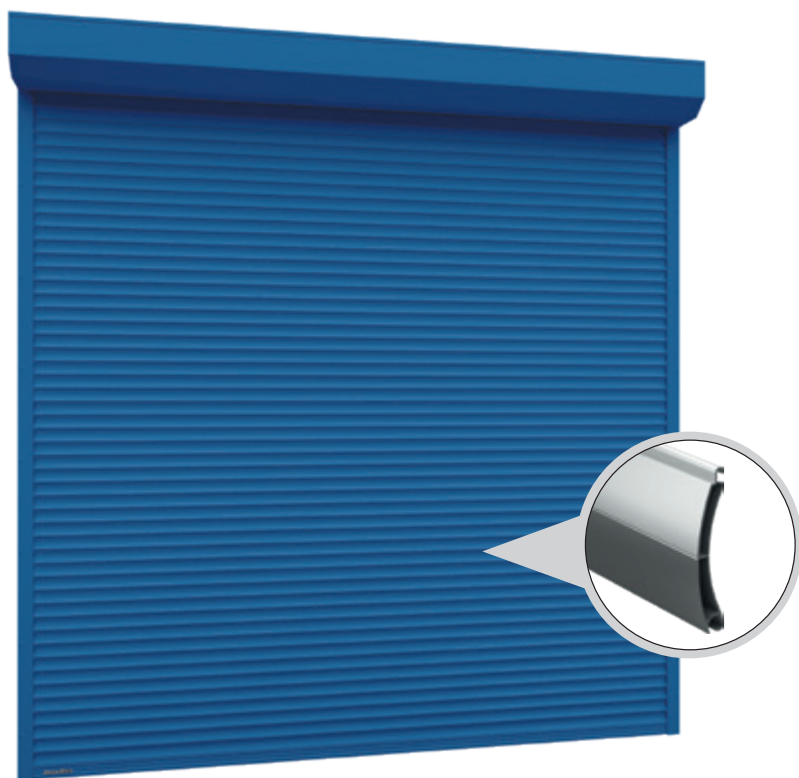
- 1 Повышенная прочность профилей достигается благодаря увеличенной толщине стенки
- 2 Уникальное дизайнерское решение — полотно окрашивается в цвета «золотой дуб» и «темный орех»
- 3 Безопасность и взломостойкость
- 4 Наборные короба из экструдированного профиля выглядят более эстетично

### Основные технические характеристики

Материал	алюминий
Максимальная ширина полотна	4000 мм
Максимальная площадь полотна	12,5 м²



## Рольставни витринные взломостойкие из экструдированного профиля RHE58M



**Взломостойкость**



### Зоны применения

Банки, ювелирные салоны: большие оконные и витринные проемы

### Особенности

- 1 Безопасность и взломостойкость
- 2 Большой выбор дизайнерских решений
- 3 Надежная защита объектов с высокими требованиями к безопасности
- 4 Большой выбор коробов и направляющих профилей

### Основные технические характеристики

Материал	алюминий
Максимальная ширина полотна	5000 мм
Максимальная площадь полотна	14 м <sup>2</sup>

## Рольставни из одностенного экструдированного профиля RHE56M, RHE56GM



**Взломостойкость**



### Зоны применения

Торговые и развлекательные центры: большие оконные и витринные проемы

### Особенности

- 1 Возможность комбинирования полотна из сплошного и решетчатого профиля
- 2 Высокие прочностные характеристики достигаются за счет увеличенной толщины стенки
- 3 Возможно использование усиливающего профиля полотна
- 4 Эстетичный внешний вид

### Основные технические характеристики

Материал	алюминий
Максимальная ширина полотна	3500 мм
Максимальная площадь полотна	14 м <sup>2</sup>

## Рольставни оконные из стального профиля RHS22



### Зоны применения

Частные или коммерческие объекты: небольшие оконные и технические проемы

### Особенности

- 1 Самый доступный вид конструкции
- 2 Компактный короб высотой 125 мм
- 3 Профиль изготавливается из оцинкованной стальной ленты толщиной 0,3 мм
- 4 Порошковая двусторонняя окраска

### Основные технические характеристики

Материал	оцинкованная сталь
Толщина стенки	0,3 мм
Максимальная ширина полотна	1400 мм
Максимальная площадь полотна	2,7 м <sup>2</sup>

## Рольставни витринные из стального профиля RHS52



**Взломостойкость**



### Зоны применения

Частные или коммерческие объекты: большие оконные и витринные проемы как внутри, так и снаружи зданий

### Особенности

- 1** Повышенные прочностные характеристики
- 2** Профили изготавливаются из холоднокатаной оцинкованной стали толщиной 0,6 мм, что обеспечивает их повышенную жесткость
- 3** Порошковая двусторонняя окраска
- 4** Высокая стойкость к коррозии, устойчивость к атмосферным осадкам, ультрафиолетовому излучению

### Основные технические характеристики

Материал	оцинкованная сталь
Толщина стенки	0,6 мм
Максимальная ширина полотна	4 000 мм
Максимальная площадь полотна	14 м <sup>2</sup>

## Рольворота из пенозаполненного профиля RH77M



### Ветроустойчивость



### Зоны применения

Частные и промышленные объекты: въездные и гаражные проемы

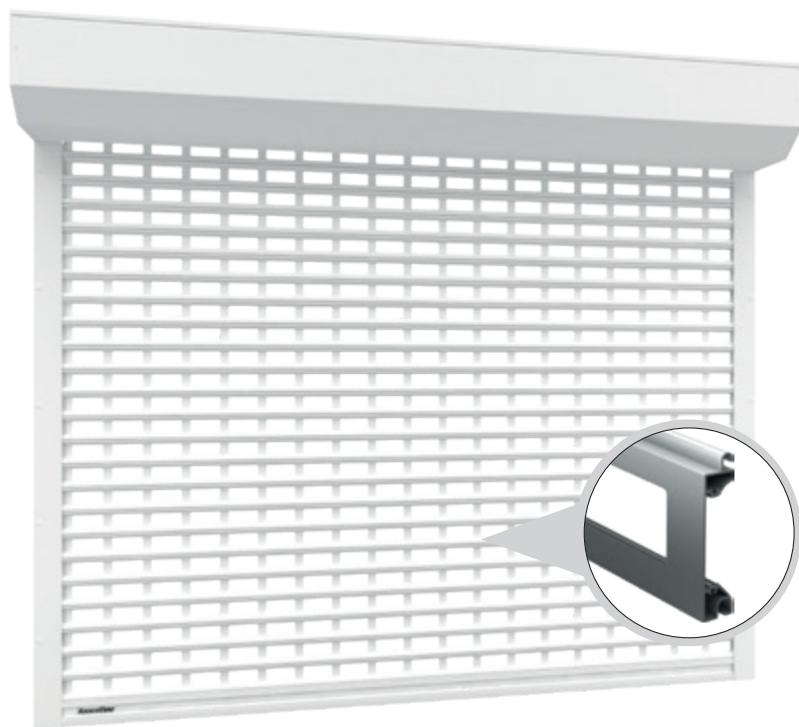
### Особенности

- 1 Повышенная прочность профилей достигается благодаря высокой плотности пены
- 2 Седьмой класс ветровой устойчивости подтвержден протоколами испытаний
- 3 Высокая надежность конструкции — не менее 10000 циклов открывания-закрывания
- 4 Большой выбор дизайнерских решений

### Основные технические характеристики

Материал	алюминий, пена
Максимальная ширина полотна	5000 мм
Максимальная площадь полотна	17 м <sup>2</sup>

## Рольворота из решетчатого экструдированного профиля RHE78G



**Взломостойкость**



### Зоны применения

Торговые центры, автомойки и автосервисы: витрины и въездные проемы

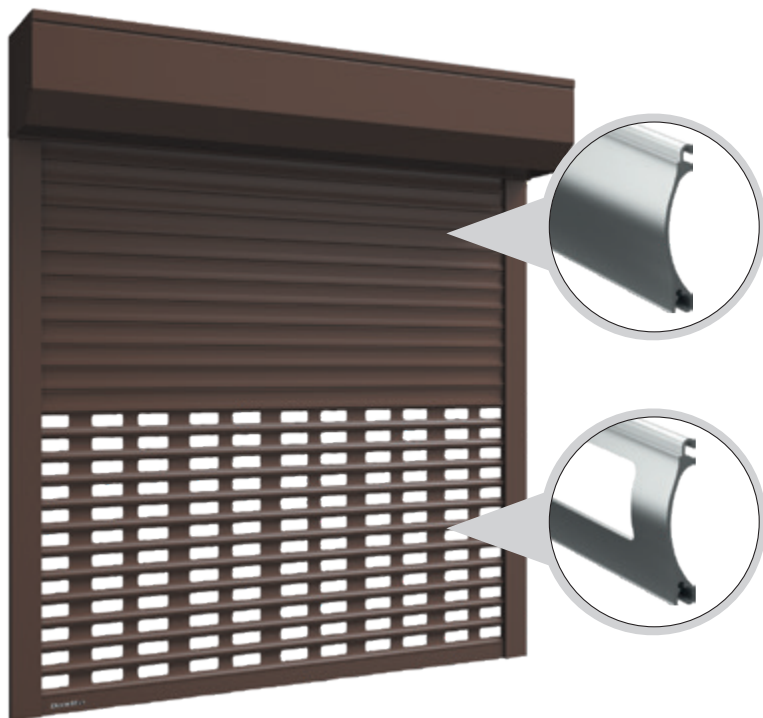
### Особенности

- 1 Возможно комбинирование с пенозаполненным профилем RH77M
- 2 Конструкция профиля обеспечивает циркуляцию воздуха и обзор внутреннего пространства помещения
- 3 Плексигласовая вставка RHST обеспечивает естественное освещение помещения
- 4 Специальная конструкция боковых замков обеспечивает плавность хода

### Основные технические характеристики

Материал	алюминий
Максимальная ширина полотна	5500 мм
Максимальная площадь полотна	17 м <sup>2</sup>

## Рольворота из одностенного экструдированного профиля RHE84M, RHE84GM



### Взломостойкость



### Зоны применения

Объекты с повышенными требованиями к защите от проникновений: въездные и гаражные проемы

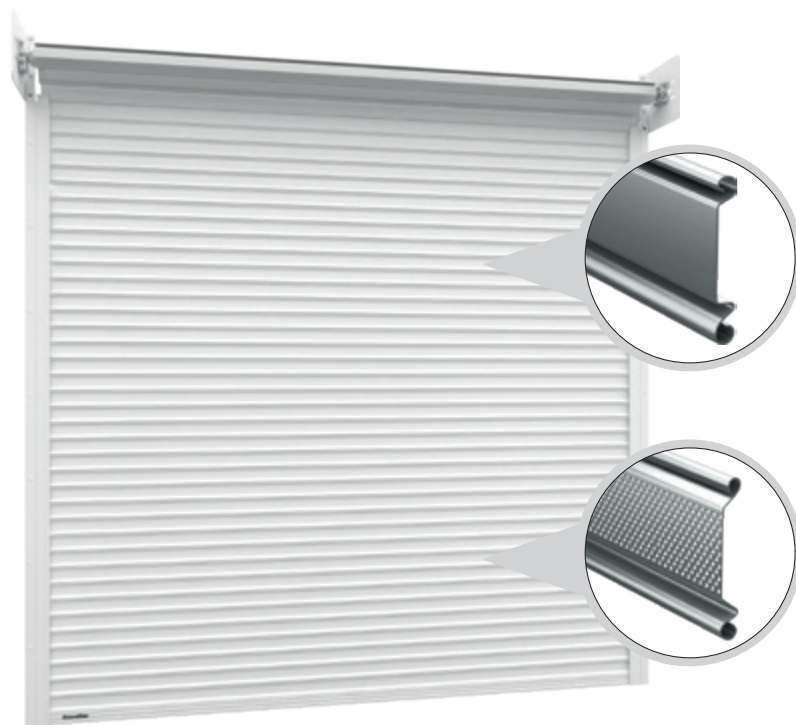
### Особенности

- 1 Возможность комбинирования полотна из сплошного и решетчатого профиля
- 2 Высокая устойчивость профилей к ветровым и ударным нагрузкам
- 3 Перекрытие больших проемов — до 20,5 м<sup>2</sup>
- 4 Высокая надежность конструкции — не менее 10000 циклов открывания-закрывания

### Основные технические характеристики

Материал	алюминий
Максимальная ширина полотна	5500 мм
Максимальная площадь полотна	20,5 м <sup>2</sup>

## Стальные рулонные ворота с внутривальным электроприводом из профиля RHS75, RHS75P



**Взломостойкость**



### Зоны применения

Бизнес-центры, выставочные павильоны, промышленные объекты: перекрытие проемов и ограничение доступа

### Особенности

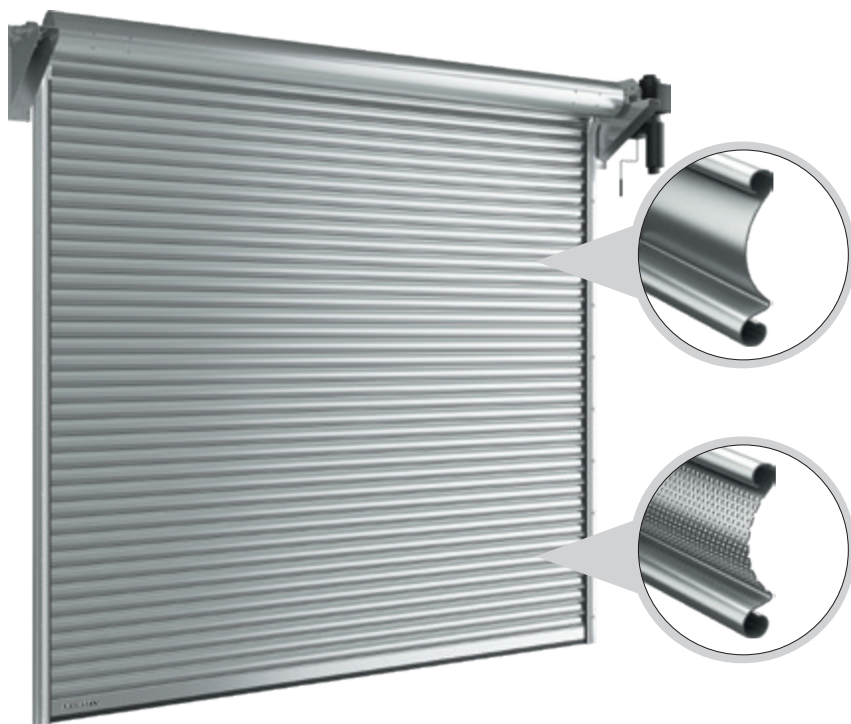
- 1** Классы взломостойкости — P4, P5
- 2** Все элементы конструкции рассчитаны на длительный срок службы
- 3** Конструкция изготовлена из полностью оцинкованных стальных комплектующих
- 4** Надежная упаковка в деревянный ящик

### Основные технические характеристики

Материал	оцинкованная сталь
Толщина стенки	0,8 мм
Максимальная ширина полотна	6000 мм
Максимальная площадь полотна	18 м <sup>2</sup>



## Стальные рулонные ворота с вальным электроприводом из профиля RHS117, RHS117P



### Взломостойкость



### Зоны применения

Производственные цеха и складские помещения: перекрытие проемов и ограничение доступа

### Особенности

- 1 Конструкция обладает классами взломостойкости Р4, Р5 и классом пожаробезопасности К0
- 2 Все элементы конструкции рассчитаны на длительный срок службы
- 3 Профили изготавливаются из холоднокатаной оцинкованной стали толщиной 0,9 мм, что обеспечивает им повышенную жесткость
- 4 Надежная упаковка в деревянный ящик

### Основные технические характеристики

Материал	оцинкованная сталь
Толщина стенки	0,9 мм
Максимальная ширина полотна	11 800 мм
Максимальная площадь полотна	55 м <sup>2</sup>

НОВИНКА

## Входные двери «ЛИДЕР»



## Зоны применения

Частные или коммерческие объекты: установка внутри и снаружи помещения

## Особенности

- 1 Запатентованная бесшовная технология производства монолитного полотна, высокие показатели тепло- и звукоизоляции, влаго- и воздухопроницаемости
- 2 Полотно и рама из оцинкованной холоднокатаной стали обеспечивают высокую коррозионную стойкость. Наполнение и утепление: негорючая минераловатная плита высокой плотности
- 3 Цилиндровый замок ПРО-SAM. Ручка на сплошной планке. Цилиндровый механизм «ключ-вертушка»
- 4 Антивандальное порошковое покрытие в цвете «антик медь»

## Основные технические характеристики

Высота дверного блока	2050 мм
Ширина дверного блока	880/980 мм
Плотность заполнения дверного полотна	не менее 130 кг/м <sup>3</sup>
Безотказность	500 000 циклов открывания-закрывания
Звукоизоляция	33 дБ

## Входные двери «ЭКО»



## Зоны применения

Частные или коммерческие объекты: установка внутри и снаружи помещения

## Особенности

- 1 Патентованная бесшовная технология производства монолитного полотна, высокие показатели тепло- и звукоизоляции, влаго- и воздухопроницаемости
- 2 Полотно и рама из оцинкованной холоднокатаной стали обеспечивают высокую коррозионную стойкость. Наполнение и утепление: негорючая минераловатная плита высокой плотности
- 3 Цилиндровый замок ПРО-САМ. Ручка на сплошной планке. Цилиндровый механизм «ключ-вертушка»
- 4 Антивандальное порошковое покрытие в цвете «антик медь», декоративный оттиск «симметрия»

## Основные технические характеристики

Высота дверного блока	2050 мм
Ширина дверного блока	880/980 мм
Плотность заполнения дверного полотна	не менее 130 кг/м <sup>3</sup>
Безотказность	500 000 циклов открывания-закрывания
Звукоизоляция	33 дБ

## Входные двери «ЛАМИСТАЙЛ»



## Зоны применения

Частные или коммерческие объекты: установка внутри помещения

## Особенности

- 1 Запатентованная бесшовная технология производства монолитного полотна, высокие показатели тепло- и звукоизоляции, влаго- и воздухопроницаемости
- 2 Полотно и рама из оцинкованной холоднокатаной стали обеспечивают высокую коррозионную стойкость. Наполнение и утепление: негорючая минераловатная плита высокой плотности
- 3 Система запирания состоит из двух замков ПРО-САМ: цилиндрического и сувальдного. Ручка на отдельной планке. Цилиндрический механизм «ключ-вертушка»
- 4 Варианты исполнения: металл/ПВХ и двусторонняя ламинация ПВХ с молдингами. Широкий ассортимент ПВХ-пленок в цветах «венге мелинга» и «капучино мелинга» с 3D-эффектом

## Основные технические характеристики

Высота дверного блока	2050 мм
Ширина дверного блока	880/980 мм
Плотность заполнения дверного полотна	не менее 130 кг/м <sup>3</sup>
Безотказность	500 000 циклов открывания-закрывания
Звукоизоляция	33 дБ

## Входные двери «ОПТИМ»



### Зоны применения

Частные или коммерческие объекты: установка внутри помещения

### Особенности

- 1 Патентованная бесшовная технология производства монолитного полотна, высокие показатели тепло- и звукоизоляции, влаго- и воздухопроницаемости
- 2 Полотно и рама из оцинкованной холоднокатаной стали обеспечивают высокую коррозионную стойкость. Наполнение и утепление: негорючая минераловатная плита высокой плотности
- 3 Система запирания состоит из двух замков ПРО-САМ: цилиндрического и сувальдного. Ручка на отдельной планке. Цилиндрический механизм «ключ-вертушка»
- 4 Порошковое окрашивание «антик медь», декоративный оттиск «симметрия». Широкий ассортимент фрезерованных МДФ-панелей с ПВХ-пленкой «под дерево» с эффектом 3D

### Основные технические характеристики

Высота дверного блока	2050 мм
Ширина дверного блока	880/980 мм
Плотность заполнения дверного полотна	не менее 130 кг/м³
Безотказность	500 000 циклов открывания-закрывания
Звукоизоляция	33 дБ

## Входные двери «КОМФОРТ»



## Зоны применения

Частные или коммерческие объекты: установка внутри помещения

## Особенности

- 1 Запатентованная бесшовная технология производства монолитного полотна, высокие показатели тепло- и звукоизоляции, влаго- и воздухопроницаемости
- 2 Полотно и рама из оцинкованной холоднокатаной стали обеспечивают высокую коррозионную стойкость. Наполнение и утепление: негорючая минераловатная плита высокой плотности
- 3 Система запирающая состоит из двух замков BORDER: цилиндрического и сувальдного. Ручка на отдельной планке. Броненакладка, цилиндрический механизм «ключ-вертушка»
- 4 Порошковое окрашивание «антик медь», декоративный оттиск «симметрия». Гладкая ХДФ-панель с ПВХ-пленкой с 3D-эффектом в цветах «венге мелинга» и «капучино мелинга» изнутри

## Основные технические характеристики

Высота дверного блока	2050 мм
Ширина дверного блока	880/980 мм
Плотность заполнения дверного полотна	не менее 130 кг/м <sup>3</sup>
Безотказность	500 000 циклов открывания-закрывания
Звукоизоляция	33 дБ

## Входные двери «ПРЕМИУМ»



## Зоны применения

Частные или коммерческие объекты: установка внутри помещения

## Особенности

- 1 Патентованная бесшовная технология производства монолитного полотна, высокие показатели тепло- и звукоизоляции, влаго- и воздухопроницаемости
- 2 Полотно и рама из оцинкованной холоднокатаной стали обеспечивают высокую коррозионную стойкость. Наполнение и утепление: негорючая минераловатная плита высокой плотности
- 3 Система запирания состоит из двух замков BORDER: цилиндрического и сувальдного. Ручка на отдельной планке. Броненакладка, цилиндрический механизм «ключ-вертушка»
- 4 Варианты исполнения: металл/МДФ и МДФ/МДФ. Широкий ассортимент фрезерованных МДФ-панелей с ПВХ-пленкой «под дерево» с 3D-эффектом

## Основные технические характеристики

Высота дверного блока	2050 мм
Ширина дверного блока	880/980 мм
Плотность заполнения дверного полотна	не менее 130 кг/м <sup>3</sup>
Безотказность	500 000 циклов открывания-закрывания
Звукоизоляция	33 дБ

## Двери «УЛЬТРА» стандартных размеров с обшивкой алюминиевым профилем



### Зоны применения

Гараж, технические и хозяйственно-бытовые помещения: бюджетная модель входной двери

### Особенности

- 1 Идеально сочетаются с секционными воротами
- 2 Полотно двери состоит из панелей типа «сэндвич», обшитых декоративным алюминиевым молдингом. Рама выполнена из алюминиевого профиля. Высокая коррозионная стойкость
- 3 Цилиндровый замок СТРОММАШИНА. Ручка на сплошной планке. Цилиндровый механизм «ключ-ключ»
- 4 Окрашивание полотна в цвет RAL 9003, текстура краски «муар»

### Основные технические характеристики

Высота дверного блока	2050 мм
Ширина дверного блока	880/980 мм
Плотность заполнения дверного полотна	45 кг/м <sup>3</sup>
Безотказность	150 000 циклов открывания-закрывания
Звукоизоляция	33 дБ



## Технические одностворчатые двери



### Зоны применения

Торговые павильоны, кабинеты школ, больницы, детских садов: входная дверь

### Особенности

- 1 Патентованная бесшовная технология производства монолитного полотна. Высокие показатели тепло- и звукоизоляции, влаго- и воздухопроницаемости
- 2 Полотно и рама из оцинкованной холоднокатаной стали обеспечивают высокую коррозионную стойкость. Наполнение и утепление: негорючая минераловатная плита высокой плотности
- 3 Универсальный противопожарный цилиндрический замок. Подпружиненная ручка из огнеупорного материала. Исполнение: глухие и остекленные. Возможна установка ручки «антипаника»
- 4 Стандартно: порошковое покрытие серого цвета (RAL 7035), текстура «шагрень». Возможна покраска в любой цвет по карте RAL

### Основные технические характеристики

Высота дверного блока	2050 мм
Ширина дверного блока	780/880/980/1080 мм
Плотность заполнения дверного полотна	130 кг/м <sup>3</sup>
Безотказность	500 000 циклов открывания-закрывания
Звукоизоляция	33 дБ

## Технические двустворчатые двери



## Зоны применения

Торговые павильоны, кабинеты школ, больниц, детских садов: входная дверь

## Особенности

- 1 Запатентованная бесшовная технология производства монолитного полотна. Высокие показатели тепло- и звукоизоляции, влаго- и воздухопроницаемости
- 2 Полотно и рама из оцинкованной холоднокатаной стали обеспечивают высокую коррозионную стойкость. Наполнение и утепление: негорючая минераловатная плита высокой плотности
- 3 Универсальный противопожарный цилиндрический замок. Подпружиненная ручка из огнеупорного материала. Исполнение: глухие и остекленные. Возможна установка ручки «антипаника»
- 4 Стандартно: порошковое покрытие серого цвета (RAL 7035), текстура «шагрень». Возможна покраска в любой цвет по карте RAL

## Основные технические характеристики

Высота дверного блока	2 050 мм
Ширина дверного блока	1 150/1 250/1 350/1 450/1 550 мм
Плотность заполнения дверного полотна	130 кг/м <sup>3</sup>
Безотказность	500 000 циклов открывания-закрывания
Звукоизоляция	33 дБ

## Противопожарные одностворчатые двери



Сертификат  
соответствия  
Техническому  
регламенту  
о требованиях  
пожарной  
безопасности



### Зоны применения

Торговые павильоны, кабинеты школ, больниц, детских садов: входная дверь

### Особенности

- 1 Запатентованная бесшовная технология производства монолитного полотна. Высокие показатели тепло- и звукоизоляции, влаго- и воздухопроницаемости
- 2 Полотно и рама из оцинкованной холоднокатаной стали обеспечивают высокую коррозионную стойкость. Наполнение и утепление: негорючая минераловатная плита высокой плотности
- 3 Универсальный противопожарный цилиндрический замок. Подпружиненная ручка из огнеупорного материала. Исполнение: глухие и остекленные. Возможна установка ручки «антипаника»
- 4 Стандартно: порошковое покрытие серого цвета (RAL 7035), текстура «шагрень». Возможна покраска в любой цвет по карте RAL

### Основные технические характеристики

Высота дверного блока	2050 мм
Ширина дверного блока	780/880/980/1080 мм
Плотность заполнения дверного полотна	130 кг/м <sup>3</sup>
Безотказность	500 000 циклов открывания-закрывания
Предел огнестойкости / класс дымогазонепроницаемости	EI 60 / EIS 60 (60 мин.)

## Противопожарные двустворчатые двери



**Сертификат  
соответствия  
Техническому  
регламенту  
о требованиях  
пожарной  
безопасности**



## Зоны применения

Торговые павильоны, кабинеты школ, больниц, детских садов: входная дверь

## Особенности

- 1 Запатентованная бесшовная технология производства монолитного полотна. Высокие показатели тепло- и звукоизоляции, влаго- и воздухопроницаемости
- 2 Полотно и рама из оцинкованной холоднокатаной стали обеспечивают высокую коррозионную стойкость. Наполнение и утепление: негорючая минераловатная плита высокой плотности
- 3 Универсальный противопожарный цилиндрический замок. Подпружиненная ручка из огнеупорного материала. Исполнение: глухие и остекленные. Возможна установка ручки «антипаника»
- 4 Стандартно: порошковое покрытие серого цвета (RAL 7035), текстура «шагрень». Возможна покраска в любой цвет по карте RAL

## Основные технические характеристики

Высота дверного блока	2050 мм
Ширина дверного блока	1150/1250/1350/1450/1550 мм
Плотность заполнения дверного полотна	130 кг/м <sup>3</sup>
Безотказность	500000 циклов открывания-закрывания
Предел огнестойкости / класс дымогазопроницаемости	EI 60 / EIS 60 (60 мин.)

## Приводы для секционных ворот SECTIONAL-800 PRO и SECTIONAL-1000 PRO



### Зоны применения

Секционные ворота бытового типа

### Особенности

**1**

Повышенная прочность. Корпус из ударопрочного ABS-пластика с высокими электроизоляционными свойствами

**3**

Увеличенный рабочий ресурс обеспечивает плавность запуска/остановки привода и минимальные нагрузки на узлы системы

**2**

Энергосберегающие комплектующие. В приводе реализована светодиодная система освещения, которая позволяет экономить электроэнергию

**4**

Простой монтаж: привод устанавливается на направляющую при помощи двух U-образных кронштейнов и не требует дополнительных конструкций для монтажа

### Основные технические характеристики

Модель привода	SECTIONAL-800 PRO	SECTIONAL-1000 PRO
Максимальная площадь ворот DoorHan	11 м <sup>2</sup>	13 м <sup>2</sup>
Питающее напряжение	220–240 В; 50, 60 Гц	220–240 В; 50, 60 Гц
Диапазон рабочих температур	-20...+55 °С	-20...+55 °С
Номинальная мощность	150 Вт	250 Вт

## Привод для секционных ворот SECTIONAL-1200



### Зоны применения

Секционные ворота бытового типа, промышленные секционные ворота с малой интенсивностью использования

### Особенности

- 1 Удобное программирование: кнопки программирования и цифровой дисплей находятся на передней части привода
- 2 Мобильность: при необходимости привод можно повернуть на 90°, что не повлияет на его эксплуатационные характеристики
- 3 Узел натяжения цепи со встроенной пружиной поддерживает цепь в натянутом состоянии и предотвращает ее провисание в процессе эксплуатации
- 4 Износостойкие материалы. Звездочка цепной передачи из высококачественного металла имеет неограниченный ресурс эксплуатации

### Основные технические характеристики

Максимальная площадь ворот DoorHan	16 м <sup>2</sup>
Питающее напряжение	220–240 В; 50, 60 Гц
Диапазон рабочих температур	-20...+55 °С
Номинальная мощность	300 Вт

## Привод для секционных ворот SHAFT-20



### Зоны применения

Секционные гаражные ворота, секционные промышленные ворота

### Особенности

- 1 Повышенная интенсивность привода за счет высокого уровня теплоотдачи (наличие ребер охлаждения корпуса и кулера охлаждения мотора)
- 2 Простота монтажа: установка привода производится непосредственно на вал
- 3 Световые индикаторы помогают контролировать все этапы работы привода и получать информацию о выбранной логике работы
- 4 Удобство подключения платы управления: легкоъемные клеммы значительно упрощают этот процесс

### Основные технические характеристики

Максимальная площадь ворот DoorHan	12 м <sup>2</sup>
Питающее напряжение	220–240 В; 50, 60 Гц
Диапазон рабочих температур	-20...+55 °С
Номинальная мощность	300 Вт

## Приводы для секционных ворот SHAFT-30 IP65 и SHAFT-60 IP65



### Зоны применения

Гаражные секционные ворота, промышленные и противопожарные секционные ворота

### Особенности

- 1 Надежное аварийное управление: цепь редуктора из высококачественной стали с оцинковкой толщиной более 12 мкм, все звенья сварные
- 2 В приводе предусмотрена отдельная клемма для подключения светофора без использования дополнительного блока управления
- 3 Надежность остановки ворот в крайних положениях обеспечивают концевые выключатели кулачкового типа
- 4 Благодаря встроенному блоку управления привод имеет компактные размеры, что существенно облегчает его монтаж и настройку

### Основные технические характеристики

Модель привода	SHAFT-30 IP65	SHAFT-60 IP65
Максимальная площадь ворот DoorHan	18 м <sup>2</sup>	28 м <sup>2</sup>
Питающее напряжение	220–240 В; 50, 60 Гц	380 В; 50 Гц
Диапазон рабочих температур	-40...+55 °С	-40...+55 °С
Номинальная мощность	300 Вт	350 Вт



## Привод для секционных ворот SHAFT-50



### Зоны применения

Гаражные секционные ворота, промышленные и противопожарные секционные ворота

### Особенности

- 1 Плата управления удобна и проста в подключении, легкоъемные клеммы значительно упрощают этот процесс
- 2 Для дистанционного управления приводом в плату встроен приемник с несущей частотой 433 МГц, в который можно прописать до 60 пультов
- 3 Точность остановки ворот в крайних положениях обеспечивают концевые выключатели кулачкового типа, регулировка которых осуществляется шестигранником
- 4 Наличие световых индикаторов на плате помогает контролировать все этапы работы привода и получать информацию о выбранной логике

### Основные технические характеристики

Максимальная площадь ворот DoorHan	25 м <sup>2</sup>
Питающее напряжение	220–240 В; 50, 60 Гц
Диапазон рабочих температур	-25...+50 °С
Номинальная мощность	370 Вт

## Привод для секционных ворот SHAFT-50 PRO



### Зоны применения

Гаражные секционные ворота, промышленные и противопожарные секционные ворота

### Особенности

- 1 Предусмотрен цепной редуктор для открытия и закрытия ворот при отсутствии электроэнергии
- 2 Концевые выключатели реализованы с помощью энкодера, что увеличивает функциональность привода
- 3 Удобство подключения и программирования: плата настройки и управления помещена в выносной короб со встроенными кнопками управления, что облегчает монтаж и настройку
- 4 Реализованный инвертор позволяет осуществлять плавный пуск и остановку привода, что существенно увеличивает ресурс ворот

### Основные технические характеристики

Максимальная площадь ворот DoorHan	25 м <sup>2</sup>
Питающее напряжение	220–240 В; 50, 60 Гц
Диапазон рабочих температур	-25...+50 °С
Номинальная мощность	370 Вт

## Привод для секционных ворот SHAFT-120



### Зоны применения

Гаражные секционные ворота, промышленные и противопожарные секционные ворота

### Особенности

- 1 Предусмотрен цепной редуктор для открытия и закрытия ворот при отсутствии электроэнергии
- 2 Регулировка нижнего и верхнего положения ворот при помощи концевых выключателей кулачкового типа
- 3 Привод можно установить в двух разных плоскостях
- 4 Легкая регулировка: встроенные кнопки управления позволяют легко отрегулировать крайние положения в процессе установки

### Основные технические характеристики

Максимальная площадь ворот DoorHan	40 м <sup>2</sup>
Питающее напряжение	380 В; 50 Гц
Диапазон рабочих температур	-30...+50 °С
Номинальная мощность	700 Вт

## Приводы для откатных ворот SLIDING-500 и SLIDING-800



### Зоны применения

Бытовые откатные ворота всех типов

### Особенности

- 1 Магнитные концевые выключатели нового поколения обеспечивают точность срабатывания концевиков в крайних положениях
- 2 Плата имеет собственный пластиковый корпус, который защищает от случайного касания находящихся под напряжением элементов
- 3 Аварийная разблокировка: в случае отсутствия электроэнергии привод можно разблокировать с помощью встроенного расцепителя
- 4 Встроенный приемник на 60 пультов обеспечивает легкость монтажа и сокращает время его проведения

### Основные технические характеристики

Модель привода	SLIDING-500	SLIDING-800
Максимальная масса ворот DoorHan	500 кг	800 кг
Питающее напряжение	220–240 В; 50, 60 Гц	220–240 В; 50, 60 Гц
Диапазон рабочих температур	-20...+55 °С	-20...+55 °С
Номинальная мощность	260 Вт	280 Вт

## Приводы для откатных ворот SLIDING-1300 PRO и SLIDING-2100 PRO



### Зоны применения

Бытовые и промышленные откатные ворота всех типов

### Особенности

- 1 Эргономичный корпус привода состоит из нескольких секций, которые разделяют отсеки мотора и блока управления
- 2 Удобство подключения: корпус привода разработан с учетом максимального удобства монтажа
- 3 Современные материалы: повышенная теплоотдача металлической части, высокая прочность пластиковых деталей корпуса
- 4 Увеличенный ресурс работы. Мотор-редуктор погружен в жидкую смазку, что позволяет выдерживать высокую интенсивность работы и эксплуатацию при -40 °C

### Основные технические характеристики

Модель привода	SLIDING-1300 PRO	SLIDING-2100 PRO
Максимальная масса ворот DoorHan	1 300 кг	2 100 кг
Питающее напряжение	220–240 В; 50, 60 Гц	220–240 В; 50, 60 Гц
Диапазон рабочих температур	-40...+55 °C	-40...+55 °C
Номинальная мощность	550 Вт	800 Вт

## Привод для распашных ворот SWING-24



### Зоны применения

Распашные ворота и калитки всех типов

### Особенности

- 1 Высокие технические характеристики
- 2 Телескопическая рычажная передача способствует компактным размерам и большей защите внутренностей привода от воздействий окружающей среды
- 3 Блок управления SW-24 имеет востребованные пользователями функции и универсальный выход под любую функцию платы
- 4 Привод на 24 В обладает меньшей нагреваемостью

### Основные технические характеристики

Максимальная масса створки DoorHan	200 кг
Максимальная ширина створки	1800 мм
Питающее напряжение	24 В
Диапазон рабочих температур	-20...+55 °C

## Комплект привода для распашных ворот SW-2500L-BASE



### Зоны применения

Распашные ворота и калитки всех типов

### Особенности

- 1 Высокие технические характеристики. Оптимальное решение для ворот со средней и высокой интенсивностью использования
- 2 Специальная крышка защищает расцепитель привода от проникновения влаги, что крайне важно при отрицательном значении температуры окружающей среды
- 3 Увеличенный рабочий ход привода позволяет использовать его при открывании ворот наружу
- 4 Встроенные электрические концевые выключатели (опция) позволяют устанавливать привод на ворота без механических упоров

### Основные технические характеристики

Максимальная масса створки DoorHan	350 кг
Максимальная ширина створки	2500 мм
Питающее напряжение	220–240 В; 50, 60 Гц
Диапазон рабочих температур	-20...+55 °С

## Приводы для распашных ворот SWING-3000 PRO и SWING-5000 PRO



### Зоны применения

Распашные ворота и калитки всех типов

### Особенности

- 1 Концевые выключатели позволяют не устанавливать наружные механические упоры на ворота
- 2 Высокий КПД и минимальные размеры привода обеспечивает планетарный редуктор
- 3 Концевые выключатели закрыты пластиковым кожухом, который исключает попадание пыли на поверхность ходового винта
- 4 Ходовая гайка выполнена из высокопрочного сплава бронзы и стали, что значительно увеличивает срок службы узла

### Основные технические характеристики

Модель привода	SWING-3000 PRO	SWING-5000 PRO
Максимальная масса ворот DoorHan	400 кг	500 кг
Максимальная ширина створки	3000 мм	5000 мм
Питающее напряжение	220–240 В; 50, 60 Гц	220–240 В; 50, 60 Гц
Диапазон рабочих температур	-40...+55 °С	-40...+55 °С



## Привод для распашных ворот ARM-230



### Зоны применения

Распашные ворота и калитки с узкими столбами

### Особенности

- 1** Эргономичный корпус позволяет устанавливать привод непосредственно на навесной столб ворот
- 3** Блок управления SW-24 имеет востребованные пользователями функции, включая регулировку скорости ворот
- 2** Облегченный алюминиевый рычаг устойчив к коррозии
- 4** Благодаря мотору на 24 В привод соответствует всем европейским нормам безопасности

### Основные технические характеристики

Максимальная масса створки DoorHan	300 кг
Максимальная ширина створки	2000 мм
Питающее напряжение	220 В
Диапазон рабочих температур	-20...+55 °С

## Привод для распашных ворот ARM-320 PRO



### Зоны применения

Распашные ворота и калитки всех типов

### Особенности

- 1 Современные материалы наделяют привод высокими электроизоляционными свойствами и защищают его от негативных воздействий окружающей среды
- 2 Привод имеет самоблокирующийся редуктор, который надежно фиксирует ворота в крайних положениях и исключает необходимость установки дополнительных замков
- 3 Стальной рычаг устойчив к истиранию и выдерживает большие эксплуатационные нагрузки
- 4 Ударопрочный пластик надежно защищает внутренние части привода от воздействий окружающей среды

### Основные технические характеристики

Максимальная масса створки DoorHan	400 кг
Максимальная ширина створки	2000 мм
Питающее напряжение	220–240 В
Диапазон рабочих температур	-20...+55 °С

## Приводы для роллет внутривального типа серии RS



### Зоны применения

Роллеты всех типов с накладным и встроенным монтажом

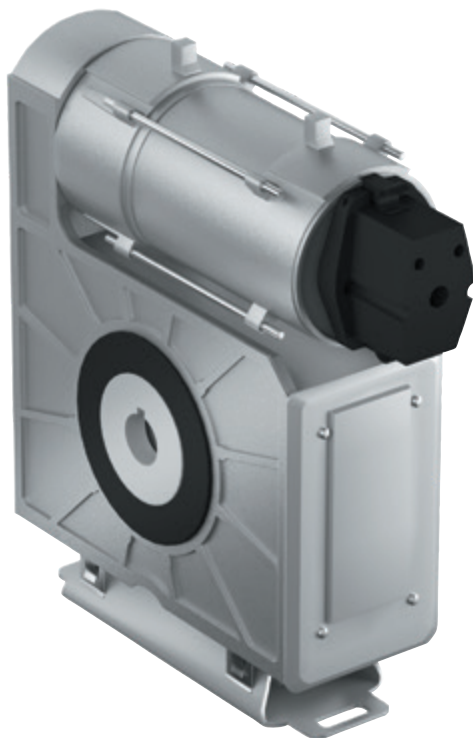
### Особенности

- 1 В комплект привода входят пластины крепления из пластика или металла (в зависимости от модели привода)
- 2 Высокий КПД достигается за счет трехступенчатого планетарного редуктора, шестерни которого выполнены из высокопрочной стали
- 3 Высококачественная окраска корпуса приводов защищает от коррозии и продлевает срок службы
- 4 Концевые выключатели обладают высокой точностью и надежностью благодаря металлическим шестерням и осям, устойчивым к износу

### Основные технические характеристики

Питающее напряжение	220–240 В
Диапазон рабочих температур	-40...+55 °С
Интенсивность использования	20 %

## Приводы для рольворот навалного типа серии RV



### Зоны применения

Рулонные ворота

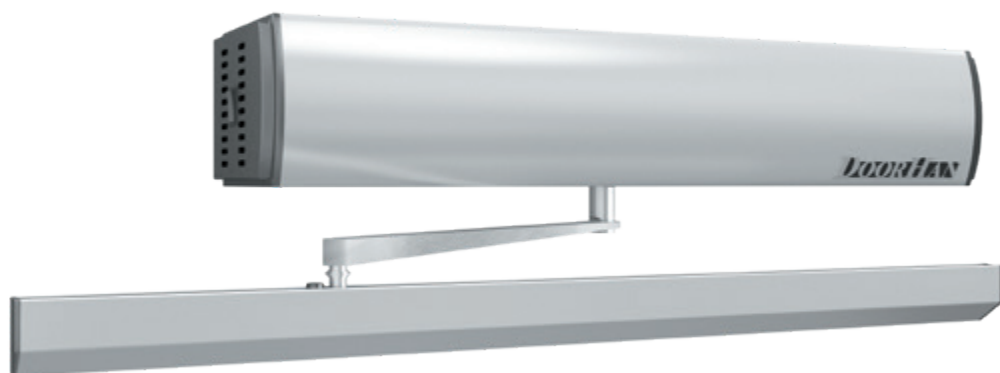
### Особенности

- 1 Благодаря аварийному приводу полотно ворот можно поднять вручную
- 2 Настройка крайних положений ворот при помощи концевых выключателей — кулачковых (NES) или цифровых (DES)
- 3 Благодаря встроенному блоку управления привод имеет компактные размеры. Все необходимые подключения сделаны на этапе производства
- 4 Высокий класс пылевлагозащитности — IP54

### Основные технические характеристики

Питающее напряжение	220–380 В
Диапазон рабочих температур	-10...+40 °С
Интенсивность использования	10–20 %

## Привод для автоматических распашных дверей AD-SWING



### Зоны применения

Распашные двери в больницах, аэропортах, государственных учреждениях

### Особенности

- 1 Регулировка скорости открытия двери
- 2 Привод имеет разные режимы работы: автоматический, полу-автоматический и аварийный
- 3 Простой и удобный монтаж
- 4 Для большего удобства и безопасности работы к приводу могут быть подключены различные аксессуары DoorHan (фотоэлементы, датчики движения, ключ-кнопки и т. д.)

### Основные технические характеристики

Максимальная масса створки	200 кг
Максимальная ширина створки	2000 мм
Питающее напряжение	200–250 В
Диапазон рабочих температур	-20...+55 °С

НОВИНКА

## Привод для автоматических раздвижных дверей AD-SP



### Зоны применения

Раздвижные двери в супермаркетах, гостиницах, аэропортах, офисно-складских комплексах

### Особенности

- 1 Мощность привода 100 Вт позволяет открывать створки массой до 200 кг
- 2 Умная и простая в настройке система управления обеспечивает шесть режимов работы автоматической двери
- 3 Плавность и безопасность хода открытия/закрытия дверей под управлением привода
- 4 Надежность привода обеспечивает 1 000 000 циклов открывания-закрывания дверей

### Основные технические характеристики

Мощность привода	100 Вт
Максимальная масса створки	200 кг
Скорость открытия/закрытия	до 60 см/с
Питающее напряжение	220 В переменного тока, 50–60 Гц

## Привод для автоматизации оконных створок AWIN




### Зоны применения

Верхнеподвесные, нижнеподвесные, среднеподвесные и параллельно-отставные окна

### Особенности

- 1 Несколько цветовых решений для любого интерьера
- 2 Компактные размеры
- 3 Высокопрочные материалы обеспечивают долгий срок службы привода
- 4 Совместим со всеми блоками управления DoorHan на 220 В — для разной логики работы

### Основные технические характеристики

Минимальная высота оконной створки	500 мм
Ход цепи	360 мм
Питающее напряжение	230 В
Тепловая защита	100 °С

## Шлагбаум BARRIER-PRO



### Зоны применения

Поселки, СНТ, ПЖСК, парковки офисов, стоянки с ограниченным доступом, въезд на территорию предприятий

### Особенности

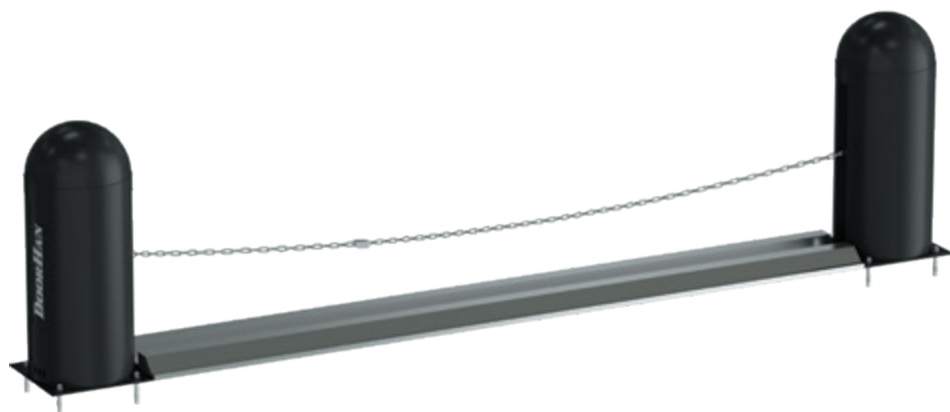
- 1 Светодиодная лампа в новом исполнении служит для обеспечения безопасности при работе шлагбаума
- 2 Новый тип натяжителя пружины обеспечивает более точную балансировку стрелы и облегчает процесс настройки
- 3 Электрические концевые выключатели обеспечивают высокую точность остановки стрелы в крайних положениях
- 4 Специальный механизм расцепления позволяет поднимать и опускать стрелу вручную при отсутствии электроэнергии

### Основные технические характеристики

Максимальная длина стрелы	6 000 мм
Питающее напряжение	220–240 В; 50, 60 Гц
Диапазон рабочих температур	-40...+55 °С
Номинальная мощность	300 Вт



## Цепной барьер CHAIN-BARRIER



### Зоны применения

Парковки вдоль предприятий, торговых центров и домов

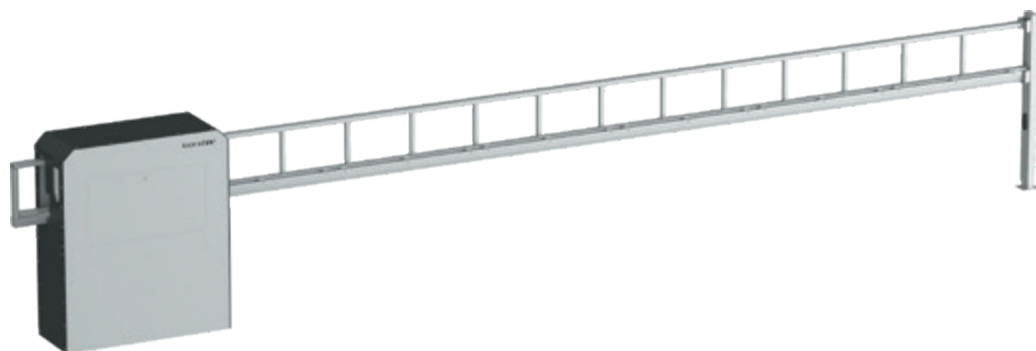
### Особенности

- 1 Стойка цепного барьера оборудована механизмом расцепления для управления проездом вручную при отсутствии электроэнергии
- 2 Два вида желоба (опция), встраиваемого и накладного типа, надежно скрывают цепь от наезда автотранспорта
- 3 Блок управления входит в комплект поставки, встроен в корпус стойки
- 4 Возможность использования цепи из нержавеющей стали (опция)

### Основные технические характеристики

Максимальная ширина проезда	15 000 мм
Питающее напряжение	220–240 В; 50, 60 Гц
Диапазон рабочих температур	-30...+55 °С
Номинальная мощность	280 Вт

## Антивандальный шлагбаум BARRIER PROTECTOR



### Зоны применения

Дворовые территории жилых кварталов, промышленных объектов, садовых товариществ

### Особенности

- 1 Стальной корпус надежно защищает механизмы шлагбаума от противоправных действий, механических повреждений и воздействий окружающей среды
- 2 Широкий диапазон перекрываемых проемов: длина усиленной стрелы, сваренной из стальных профилей, от 3 до 6 м
- 3 Использование метизов антивандального исполнения, особенностью которых является невозможность демонтажа обычными инструментами и приемами
- 4 Защита от несанкционированного доступа к механизмам шлагбаума и приводу: привод и корпус оснащены защитным замком

### Основные технические характеристики

Длина стрелы	3 000/3 500/4 000/4 500/5 000/5 500/6 000 мм
Скорость открывания стрелы	9 м/мин
Материал	сталь с порошковой окраской
Класс защиты	IP54

## Боллард



### Зоны применения

Парковки вдоль предприятий, торговых центров и домов

### Особенности

- 1** Обеспечивает надежное преграждение въезда/выезда
- 3** Современный и элегантный дизайн
- 2** Не является помехой для пешеходов, препятствует движению транспортных средств
- 4** Антивандальная конструкция

### Основные технические характеристики

Диаметр выдвижного столба	220 мм
Высота выдвижного столба	470 мм
Время выдвижения	7–12 с
Напряжение питания, 1 фаза	220 В

НОВИНКА

## Система платной парковки DOORHAN PARKING



### Зоны применения

Торговые, промышленные, жилые комплексы; транспортные узлы, отели, спортивные объекты, учебные центры


### Особенности

- 1 Оплата парковки различными удобными способами, включая мобильное приложение
- 2 Расширение функциональности за счет подключения дополнительных модулей — распознавание госномеров, динамическая навигация, банковский эквайринг
- 3 Полностью оцинкованный корпус, современный дизайн, высокая пропускная способность, конкурентная цена
- 4 Удаленный онлайн-мониторинг. Различные парковочные идентификаторы: паркинг-карта бесконтактная или с QR-кодом

### Основные технические характеристики

Диапазон рабочих температур	-40...+55 °С
Емкость магазина паркинг-карт	до 5 000 шт.
Время выдачи носителя	менее 1 с
Класс защиты	IP54

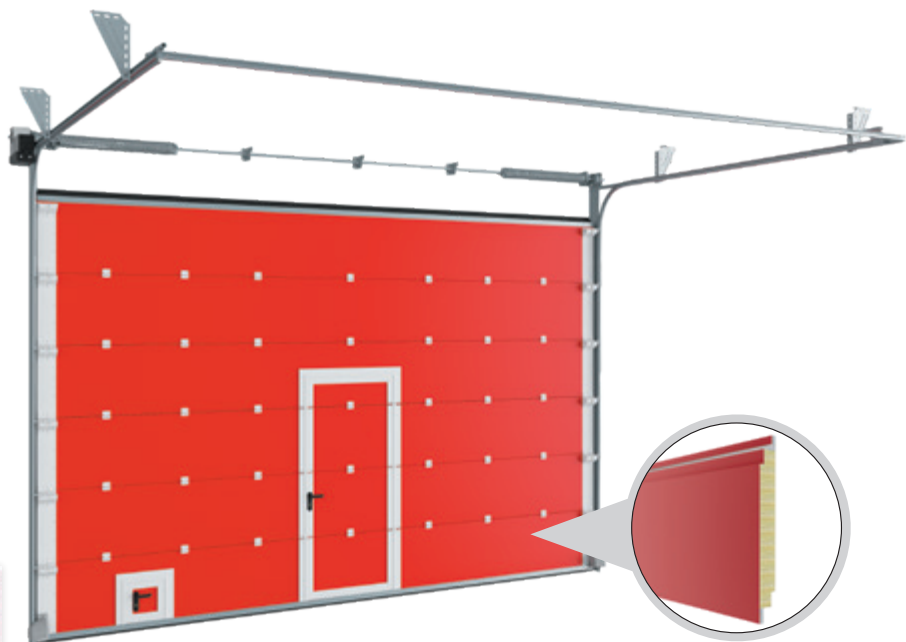
<p>ОДНОКАНАЛЬНЫЙ ПУЛЬТ T1</p>	<p>ПЯТИКАНАЛЬНЫЙ ПУЛЬТ T5</p>	<p>ПЯТНАДЦАТИКАНАЛЬНЫЙ ПУЛЬТ T15</p>
		
<p>ПУЛЬТЫ TW1, TW2</p>	<p>ПЯТНАДЦАТИКАНАЛЬНЫЙ ПУЛЬТ TW15</p>	<p>БЛОК УПРАВЛЕНИЯ ПРИВОДОМ ROLL-1N</p>
		
<p>БЛОК УПРАВЛЕНИЯ CV-MINI</p>	<p>БЛОКИ УПРАВЛЕНИЯ ПРИВОДАМИ GC2, GC4 (НА 2 И 4 РОЛЛЕТЫ)</p>	<p>БЛОК УПРАВЛЕНИЯ ПРИВОДОМ CV0.1</p>
		
<p>ПЯТНАДЦАТИКАНАЛЬНЫЙ ПУЛЬТ С ТАЙМЕРОМ T15TIMER</p>	<p>ДВУХКАНАЛЬНЫЙ ПУЛЬТ TRANSMITTER-2 PRO</p>	<p>РЕТРАНСЛЯТОР СИГНАЛА REPEATER</p>
		

<p>ЧЕТЫРЕХКАНАЛЬНЫЙ ПУЛЬТ TRANSMITTER-4</p>	<p>ЧЕТЫРЕХКАНАЛЬНЫЙ ПУЛЬТ TRANSMITTER-4-ORANGE</p>	<p>АВТОМОБИЛЬНЫЙ ПУЛЬТ CAR-TRANSMITTER</p>
		
<p>ПАНЕЛЬ РАДИОУПРАВЛЕНИЯ COMMAND433</p>	<p>ЧЕТЫРЕХКАНАЛЬНЫЙ ПУЛЬТ TRANSMITTER-4PRO</p>	<p>ЭЛЕКТРОМАГНИТНЫЙ ЗАМОК MAG-LOCK</p>
		
<p>КОНТРОЛЛЕР KEYCODE</p>	<p>ФОТОЭЛЕМЕНТЫ PHOTOCELL-N</p>	<p>КЛЮЧ-КНОПКА KEYSWITCH-N</p>
		
<p>RADIOPARKING</p>	<p>WI-FI-МОДУЛЬ</p>	<p>ЭЛЕКТРОМЕХАНИЧЕСКИЙ ЗАМОК DH-LOCK</p>
		
<p>GSM-МОДУЛЬ</p>	<p>ВИДЕОДОМОФОН DOMO-7</p>	<p>ФОТОЭЛЕМЕНТЫ PHOTOCELL-PRO</p>
		

## Секционные противопожарные ворота с классом огнестойкости EI60



Сертификат соответствия Техническому регламенту о требованиях пожарной безопасности



### Зоны применения

Промышленные и складские помещения, парковки, жилищные и торговые комплексы

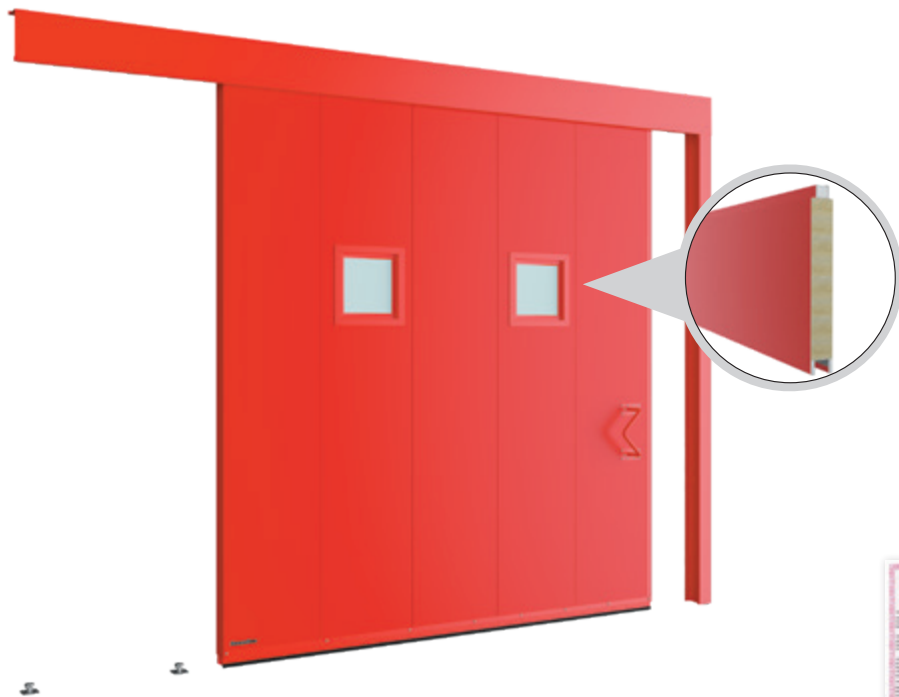
### Особенности

- 1 Пршли полный цикл сертификации
- 2 Изготовлены из огнестойчивых панелей с минераловатной прослойкой. Дополнительные свойства: высокая прочность, термо- и звукоизоляция, защита от взлома
- 3 Большой выбор конструктивных решений — установка оборудования по заданию заказчика. Могут быть выполнены во взрывобезопасном исполнении, а также с калиткой, окнами, люками
- 4 На воротах устанавливается терморасширяющаяся лента, которая при нагревании увеличивается и герметизирует ворота

### Основные технические характеристики

Высота проема	от 2000 до 6000 мм (ворота размером более 5000 мм необходимо предварительно согласовывать с конструктором)
Ширина проема	
Притолока	не менее 650 мм
Пристиенки	не менее 300 мм

## Откатные противопожарные ворота с классом огнестойкости EI60, EI90



**Сертификат соответствия Техническому регламенту о требованиях пожарной безопасности**



### Зоны применения

Промышленные и складские помещения, парковки, жилищные и торговые комплексы

### Особенности

- 1** Прошли полный цикл сертификации
- 2** Обладают дополнительными свойствами: высокая прочность, звукоизоляция
- 3** Большой выбор конструктивных решений позволяет установить оборудование по заданию заказчика (возможно исполнение с калиткой, окнами и люками)
- 4** Огнестойкость ворот обеспечивается за счет использования в их конструкции специально разработанных профилей и панелей с наполнителем из минеральной ваты

### Основные технические характеристики

Максимальные размеры проема одностворчатых ворот, Ш × В	7 000 × 6 000 мм
Максимальные размеры проема двухстворчатых ворот, Ш × В	9 000 × 6 000 мм
Притолока	от 450 мм
Пристенки	от 250 мм (для одностворчатых), от 1 100 мм (для двухстворчатых)



## Распашные противопожарные ворота с классом огнестойкости EI90, EI120



**Сертификат соответствия Техническому регламенту о требованиях пожарной безопасности**



### Зоны применения

Промышленные и складские помещения, парковки, жилищные и торговые комплексы

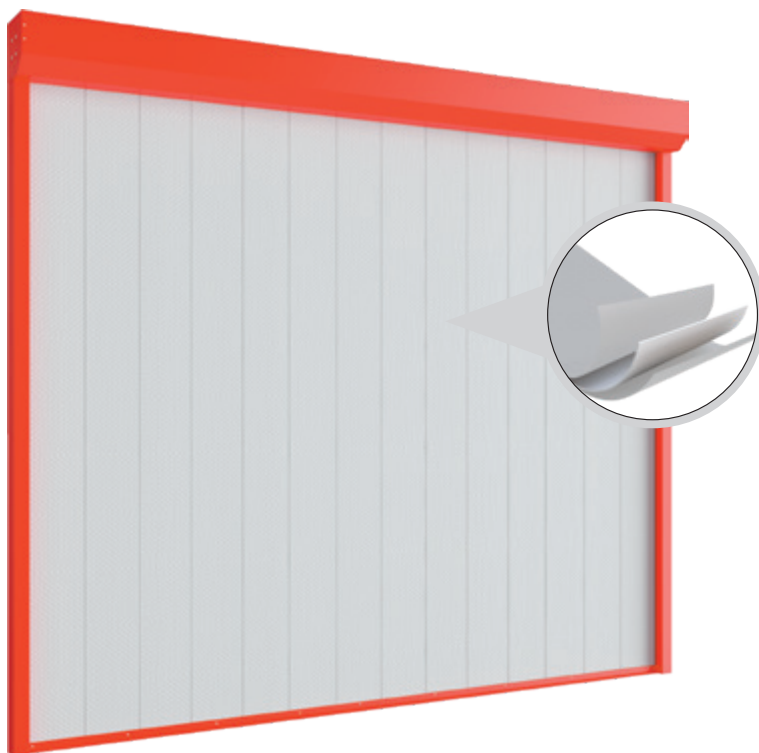
### Особенности

- 1** Для термоизоляции и предотвращения проникновения дыма в местах стыка створок ворот применяется специальная система уплотнителей
- 2** Могут быть выполнены симметричными (с одинаковой шириной створок) и несимметричными (с разной шириной створок), с открыванием внутрь или наружу помещения
- 3** Огнестойкость ворот обеспечивается за счет использования в их конструкции специально разработанных профилей и панелей с наполнителем из минеральной ваты
- 4** Большой выбор конструктивных решений позволяет установить оборудование по заданию заказчика (возможно исполнение с калиткой, окнами и люками)

### Основные технические характеристики

Высота проема	от 2000 до 4500 мм
Ширина проема	от 2000 до 4500 мм
Притолока	0
Пристенки	0
Угол открытия	без привода — 170°, с приводом Swing — 90-120°, с приводом ARM — 90°

## Шторы противопожарные с классом огнестойкости E120 I60



**Сертификат  
соответствия  
Техническому  
регламенту  
о требованиях  
пожарной  
безопасности**



### Зоны применения

Промышленные и складские помещения, парковки, жилищные и торговые комплексы

### Особенности

- 1 Пршли полный цикл сертификации
- 2 Специальный многослойный состав полотна обеспечивает надежность изделия в критической ситуации
- 3 Конструкция не влияет на эстетический вид помещения, так как полностью скрыта в коробе
- 4 Техническая простота изделия обеспечивает легкость монтажа. Шторы могут быть установлены в любые сложные проемы и труднодоступные места

### Основные технические характеристики

Высота проема	от 1000 до 6000 мм
Ширина проема	от 1000 до 6000 мм
Притолока	не менее 650 мм
Пристенки	не менее 150 мм

## Скоростные рулонные ворота для внутреннего использования серии SPEEDROLL SDI



### Зоны применения

Складские и промышленные комплексы: предназначены для изоляции и сохранения микроклимата помещений

### Особенности

- 1 Высокая скорость работы
- 2 Фиксация полотна в направляющей осуществляется с помощью зубчатой кромки, что обеспечивает высокую изоляцию
- 3 В конструкции полотна ворот отсутствуют жесткие элементы
- 4 Ворота имеют функцию самовосстановления: в случае выхода полотна из направляющих, система возвращает его на место при следующем цикле

### Основные технические характеристики

Высота проема	от 1800 до 5800 мм
Ширина проема	от 2000 до 5700 мм
Притолока	от 600 мм
Пристенки	от 225 до 475 мм

## Скоростные рулонные ворота для наружного использования серии SPEEDROLL SDO



### Зоны применения

Объекты промышленного, складского, торгового назначения: изоляция и сохранение микроклимата помещений

### Особенности

- 1 Высокая скорость работы
- 2 Фиксация полотна в направляющей осуществляется с помощью зубчатой кромки, что обеспечивает высокую изоляцию
- 3 Конструкция полотна не имеет жестких элементов, что обеспечивает безопасность эксплуатации
- 4 Ворота имеют функцию самовосстановления: в случае выхода полотна из направляющих, система возвращает его на место при следующем цикле

### Основные технические характеристики

Высота проема	от 1800 до 5800 мм
Ширина проема	от 2000 до 5700 мм
Притолока	от 500 мм
Пристенки	от 225 до 475 мм

## Скоростные рулонные ворота для пищевой промышленности серии SPEEDROLL SDF



### Зоны применения

Предприятия и склады пищевой промышленности: изоляция и сохранение микроклимата помещений

### Особенности

- 1 Подходят для использования на объектах пищевой промышленности
- 2 Каркас ворот не имеет скрытых полостей, задерживающих пыль и грязь
- 3 Фиксация полотна в направляющей осуществляется с помощью зубчатой кромки, что обеспечивает высокую изоляцию
- 4 Стойки и коробка ворот выполнены из нержавеющей стали

### Основные технические характеристики

Высота проема	от 1800 до 4000 мм
Ширина проема	от 2000 до 4000 мм
Притолока	от 550 мм
Пристенки	от 175 до 400 мм

## Скоростные рулонные ворота для морозильных камер серии SPEEDROLL SDC



### Зоны применения

Морозильные камеры, складские комплексы с низкими температурами: изоляция и сохранение микроклимата

### Особенности

- 1 Подходят для использования в помещениях с контролируемой средой
- 2 Обладают максимальной теплоизоляцией
- 3 Высокая скорость работы
- 4 Защищены от промерзания

### Основные технические характеристики

Высота проема	от 1800 до 4000 мм
Ширина проема	от 2000 до 3500 мм
Притолока	от 1100 мм
Пристенки	от 220 до 440 мм

## Скоростные рулонные ворота для чистых помещений серии SPEEDROLL SDCL



### Зоны применения

Внутренние помещения с повышенными требованиями к сохранению микроклимата

### Особенности

- 1 Подходят для использования в помещениях с особыми требованиями к чистоте
- 2 Фиксация полотна в направляющей осуществляется с помощью зубчатой кромки, что обеспечивает высокую изоляцию
- 3 Высокая скорость работы
- 4 Стойки и коробка ворот выполнены из нержавеющей стали

### Основные технические характеристики

Высота проема	от 1800 до 4000 мм
Ширина проема	от 2000 до 4000 мм
Притолока	от 550 мм
Пристенки	330 мм

## Пленочные полосовые завесы серии FC



### Зоны применения

Промышленные, складские, торговые помещения: изоляция и сохранение микроклимата

### Особенности

- 1** Пленка обладает высокой прочностью на разрыв и растяжение, хорошими звукоизолирующими свойствами, защищает от ультрафиолетового излучения
- 3** Простой и быстрый монтаж
- 2** Безопасны за счет отсутствия жестких и выступающих элементов
- 4** Легкая очистка без использования специальных средств

### Основные технические характеристики

Высота	от 500 до 4500 мм
Ширина	без ограничений по ширине (минимум — 500 мм)
Размеры пленки, ширина × толщина	200 × 2; 300 × 3; 400 × 4 мм



## Пленочные маятниковые двери серии SSD



### Зоны применения

Промышленные, складские, торговые помещения: изоляция и сохранение микроклимата

### Особенности

- 1**

Отличаются бесшумной работой, легкостью функционирования и быстрой очисткой
- 3**

Безопасны за счет отсутствия жестких и выступающих элементов
- 2**

Просты и удобны в эксплуатации
- 4**

Возможно использовать при низких температурах

### Основные технические характеристики

Высота конструкции	от 1500 до 3000 мм
Ширина конструкции	от 700 до 3000 мм
Угол открытия	90°



## Пластиковые маятниковые двери серии SWD



### Зоны применения

Складские зоны, ритейл, чистые помещения

### Особенности

- 1** Полотно дверей выполнено из прочного высокомолекулярного полиэтилена PE-500
- 3** Высокий ресурс петли
- 2** Прозрачное окно интегрировано в полотно без использования клея и сварки
- 4** Возможно одностворчатое и двустворчатое исполнение

### Основные технические характеристики

Максимальный размер дверей с одной створкой (Ш × В)	1 250 × 3 000 мм
Максимальный размер дверей с двумя створками (Ш × В)	2 500 × 3 000 мм
Угол открытия	90°

## Скоростные спиральные ворота серии HSSD



### Зоны применения

Парковки, производственные и складские комплексы: перекрытие внутренних и внешних проемов

### Особенности

- 1
 Высокая скорость открытия и закрытия
- 2
 Устойчивы к повышенным ветровым нагрузкам
- 3
 Подходят для интенсивной работы
- 4
 Необходимо минимальное техническое обслуживание

### Основные технические характеристики

Высота проема	от 1600 до 6000 мм
Ширина проема	от 1800 до 6000 мм
Притолока	от 350 мм
Пристенки	от 350 мм

## Скоростные складывающиеся ворота серии SPEEDFOLD SDF



### Зоны применения

Объекты с повышенными ветровыми нагрузками

### Особенности

- 1** Стойки, короба, вал и направляющие из оцинкованной стали
- 3** Устойчивы к высоким ветровым нагрузкам
- 2** Полотно ворот, состоящее из секций, поднимается при помощи системы ремней и складывается в верхней части проема, не занимая много места в сложенном состоянии
- 4** Стальные поперечные ребра круглого сечения обеспечивают жесткость конструкции и высокую ветровую устойчивость

### Основные технические характеристики

Высота проема	от 2000 до 7000 мм
Ширина проема	от 2000 до 12000 мм

## Промышленные складные ворота без нижней направляющей



### Зоны применения

Гаражи, боксы для хранения техники, ж/д депо, эллинги, помещения с высокими требованиями к уровню пола

### Особенности

- 1 Экономия рабочего пространства: отклоняющая система на 90° и 180° позволяет сформировать компактную пачку панелей в зоне пристенков
- 2 Отсутствие в конструкции балансировки полотна ворот обеспечивает легкость и удобство монтажа, а также сокращает время сервисного обслуживания
- 3 Энергоэффективность: теплосберегающие сэндвич-панели толщиной 55 мм и система специальных уплотнителей обеспечивают максимальную герметизацию проема
- 4 Для удобства пользования в полотно ворот можно установить калитку с доводчиком и окна

### Основные технические характеристики

Высота проема	от 2000 до 6000 мм
Ширина проема	от 1400 до 8200 мм
Притолока	не менее 150 мм
Пристенки	от 120 до 520 мм

## Промышленные складные ворота с нижней направляющей



### Зоны применения

Гаражи для хранения и обслуживания крупногабаритной техники, ангары большой и малой авиации

### Особенности

- 1 Энергоэффективность: теплосберегающие сэндвич-панели и система специальных уплотнителей обеспечивают максимальную герметизацию проема
- 2 Наличие нижней направляющей позволяет устанавливать ворота на объектах с высокими ветровыми нагрузками и перекрывать проемы большой ширины
- 3 Установка ворот возможна как внутри, так и снаружи здания, что позволяет значительно сэкономить свободное пространство внутри помещения
- 4 Усиленная комплектация для надежной эксплуатации ворот. Петли створок оснащены двумя подшипниками для обеспечения плавного хода и длительного срока службы

### Основные технические характеристики

Высота проема	от 2000 до 8000 мм
Ширина проема	от 2500 до 30000 мм
Притолока	не менее 350 мм
Пристенки	от 120 до 2204 мм

## Промышленные складные панорамные ворота без нижней направляющей



### Зоны применения

Здания с остекленными фасадами: автомобильные салоны, выставочные павильоны

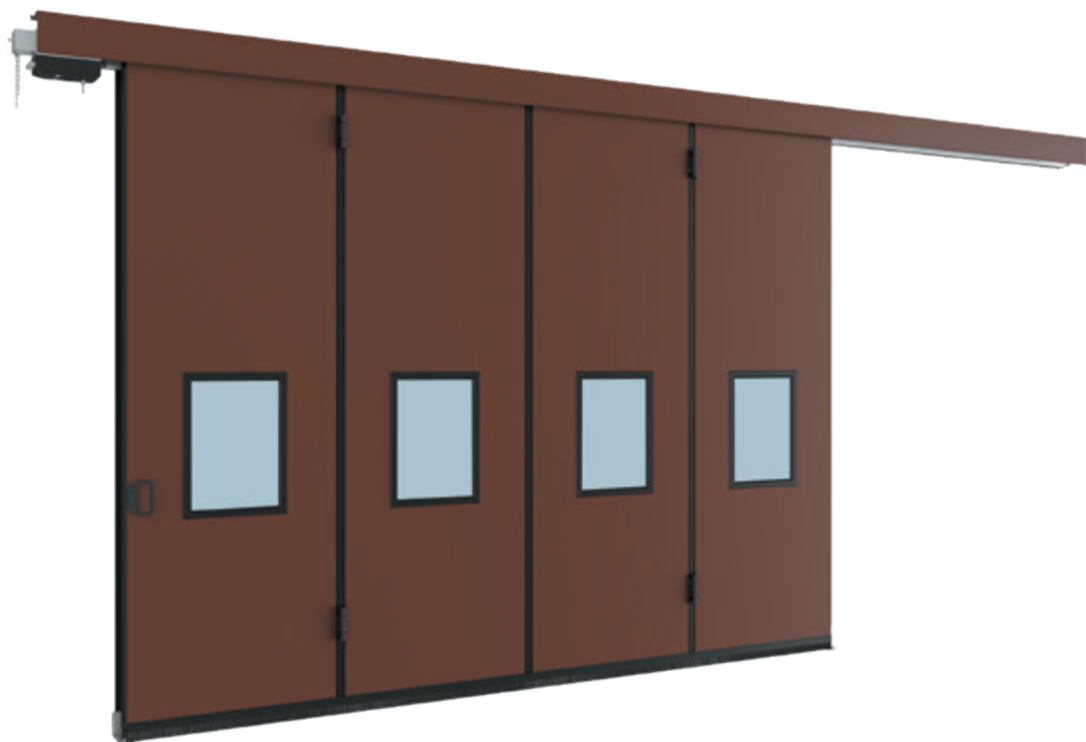
### Особенности

- 1 Заполнение полотна ударопрочными материалами: оргстекло, поликарбонат. Остекление с высокой светопропускной способностью устойчиво к перепадам температур и царапинам
- 2 Отклоняющаяся система на 90° и 180° формирует компактные пачки панелей в зоне пристенков, благодаря чему экономится рабочее пространство
- 3 Для повышения энергоэффективности ворот, их полотно может быть изготовлено комбинированным — из панорамных и сэндвич-панелей
- 4 Все основные элементы конструкции изготавливаются на собственном заводе, что позволяет нам предлагать клиентам современный качественный продукт по доступной цене

### Основные технические характеристики

Высота проема	от 2000 до 6000 мм
Ширина проема	от 2000 до 9000 мм
Притолока	не менее 150 мм
Пристенки	от 150 до 540 мм

## Промышленные откатные ворота без нижней направляющей



### Зоны применения

Складские, логистические, гаражные комплексы, автотранспортные депо, авиационные ангары

### Особенности

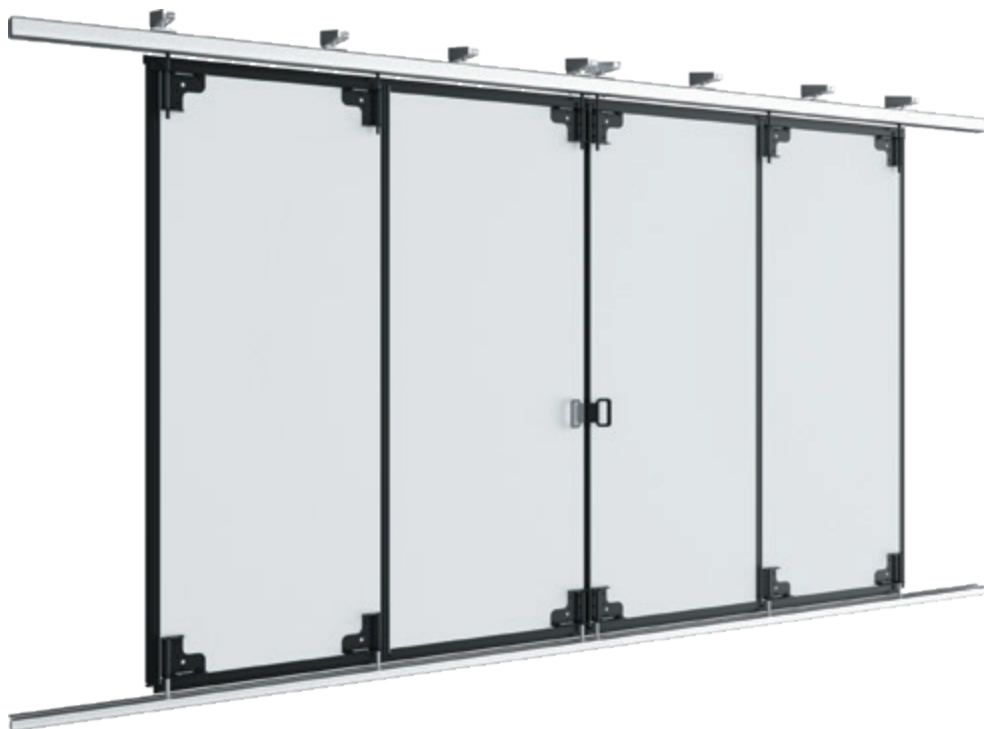
- 1 Удобство эксплуатации: возможность заказа ворот с открытием в левую, в правую или в обе стороны
- 2 Надежность конструкции и удобство монтажа обеспечиваются минимальным количеством подвижных элементов и соединительных узлов
- 3 Верхний стальной ролик полотна имеет улучшенные прочностные характеристики, что продлевает рабочий ресурс ворот
- 4 Нижний ролик увеличивает устойчивость полотна к ветровым нагрузкам и препятствует раскачиванию полотна при движении

### Основные технические характеристики

Высота проема	от 2000 до 6000 мм
Ширина проема	от 2000 до 9000 мм
Притолока	не менее 220 мм
Пристенки	от 1000 мм



## Промышленные откатные ворота с нижней направляющей



### Зоны применения

Гаражные комплексы, автотранспортные депо, ангары большой и малой авиации

### Особенности

- 1 При открытии полотно перемещается вдоль фасада здания, тем самым открывая проем для въезда крупногабаритной техники
- 2 Наличие нижней направляющей позволяет устанавливать ворота на объектах с высокими ветровыми нагрузками и перекрывать проемы шириной до 30 м
- 3 Роликовая опора из высококачественной стали менее подвержена истиранию, что повышает надежность эксплуатации ворот
- 4 Установка ворот возможна как внутри, так и снаружи здания, что позволяет значительно сэкономить пространство внутри помещения

### Основные технические характеристики

Высота проема	от 2000 до 8000 мм
Ширина проема	от 2500 до 30000 мм
Пристенки	от 2800 до 30300 мм
Высота притолоки	ограничений нет

## Распашные гаражные ворота в стальной раме с сэндвич-панелью



### Зоны применения

Гаражи, мастерские, ремонтные депо, производственные цеха

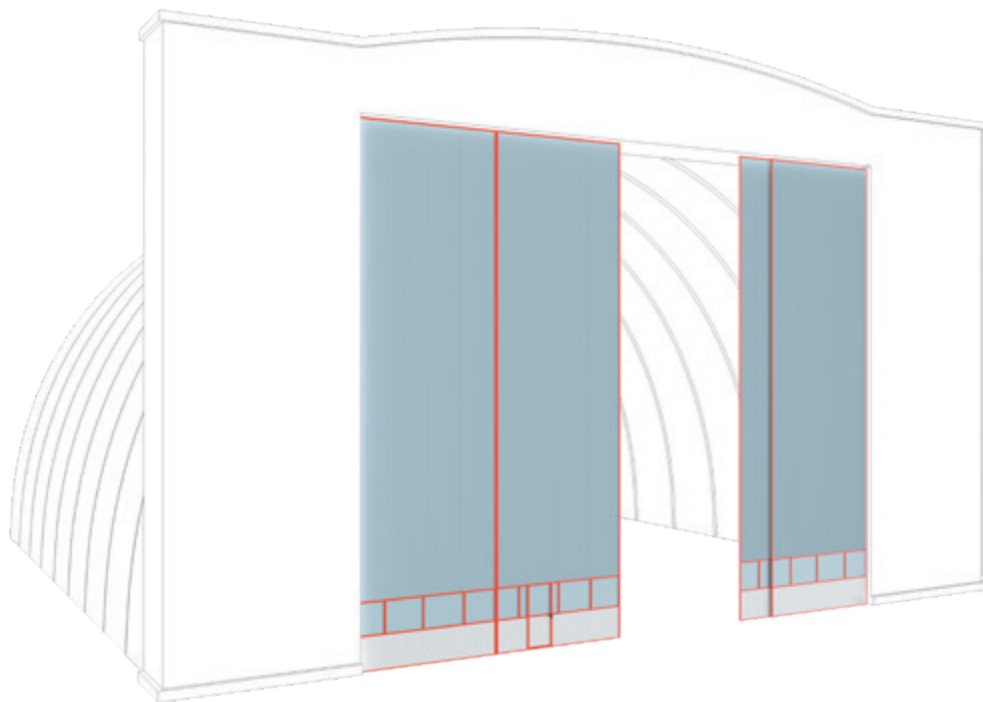
### Особенности

- 1 Классическая конструкция обеспечивает надежность и долгий срок службы ворот, полотно из сэндвич-панелей толщиной 80 мм — высокие энергосберегающие показатели
- 2 Съемная разборная петля с подшипником обеспечивает легкость монтажа и плавность хода створок
- 3 Стальная рама с усиливающими уголками на стыках препятствует провисанию рамы и обеспечивает дополнительную жесткость конструкции
- 4 В базовую комплектацию входят: замок для запираения ворот как с внешней, так и с внутренней стороны; ригельная задвижка и система уплотнителя по контуру рамы

### Основные технические характеристики

Высота проема	от 2000 до 5000 мм
Ширина проема	от 2000 до 5000 мм
Высота притолоки	ограничений нет
Пристенки	ограничений нет

## Ангарные ворота и нестандартные конструкции по индивидуальным проектам



### Зоны применения

Авиационные ангары, эллинги, монтажно-испытательные корпуса: перекрытие проемов нестандартных размеров

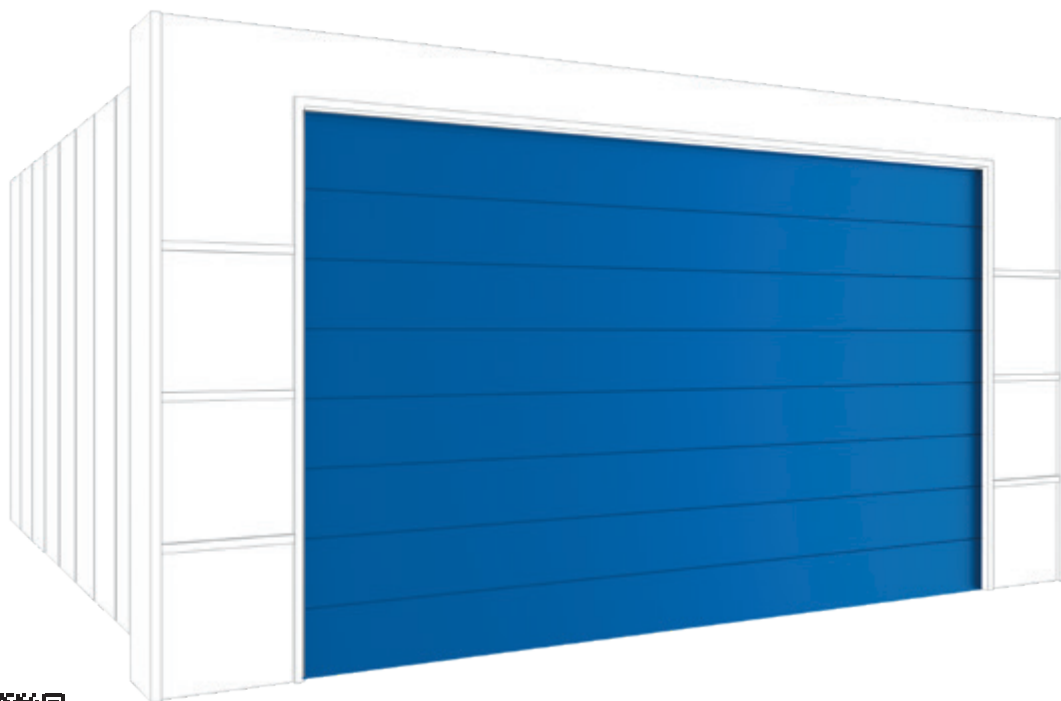
### Особенности

- 1 Главный элемент фасада ангара. Современный дизайн и эстетичный внешний вид, высокие эксплуатационные характеристики
- 2 Опыт проектирования ангарных ворот с 1932 года. Такого богатого опыта нет ни у одной фирмы на рынке воротных систем
- 3 Проверенная автоматика и система блокировок позволяют безопасно эксплуатировать ворота. Надежные уплотнения обеспечивают высокие теплоизоляционные свойства
- 4 За последние 10 лет смонтировано более 99 ворот на 47 объектах в России и странах СНГ

### Основные технические характеристики

Размеры ворот	по заданию заказчика
Минимальный срок эксплуатации	50 лет

## Ангарные ворота шторного типа моносекционные



### Зоны применения

Авиационные ангары, эллинги, монтажно-испытательные корпуса, помещения с мостовым краном

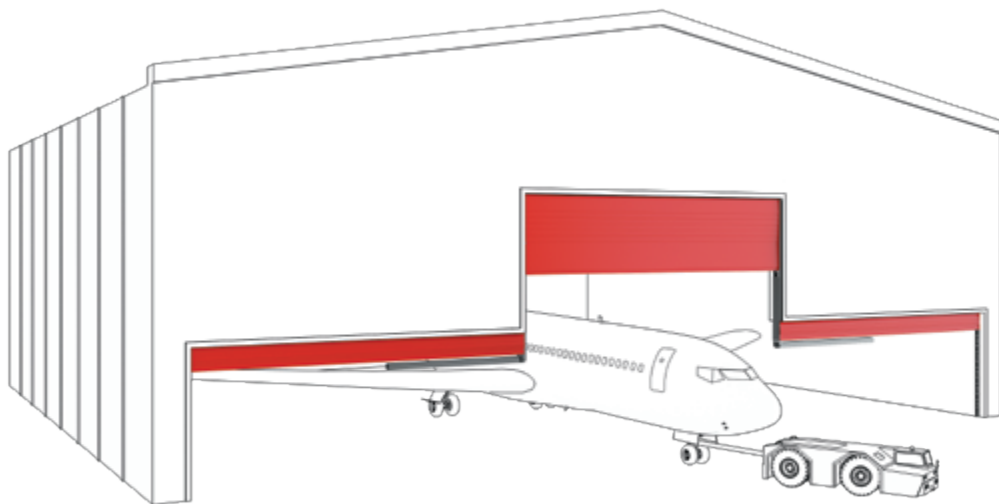
### Особенности

- 1 Современный дизайн и эстетичный внешний вид. Полотно ворот изготовлено из полиэстера с двумя слоями ПВХ, имеет надежные уплотнения по всему периметру
- 2 Опыт проектирования ангарных ворот с 1932 года. Такого богатого опыта нет ни у одной фирмы на рынке воротных систем
- 3 Надежная автоматика и система блокировок являются гарантом безопасной эксплуатации ворот
- 4 Собственное производство алюминиевых профилей позволяет изготовить изделие любой сложности. Продукция отличается высокими эксплуатационными характеристиками

### Основные технические характеристики

Максимальная ширина ворот	40 000 мм
Максимальная высота ворот	20 000 мм

## Ангарные ворота шторного типа мультисекционные



### Зоны применения

Судостроительные эллинги, складские и технологические помещения, эллинги для дирижаблей

### Особенности

- 1 Комплексный подход от проектирования до установки уникальной конструкции
- 2 Опыт проектирования ангарных ворот с 1932 года. Такого богатого опыта нет ни у одной фирмы на рынке воротных систем
- 3 Глубокая интеграция производства позволяет в согласованные сроки разрабатывать и производить любые ворота
- 4 За последние 10 лет смонтировано более 99 ворот на 47 объектах в России и странах СНГ

### Основные технические характеристики

Размеры ворот	по заданию заказчика
Минимальный срок эксплуатации	50 лет

## Платформа уравнивающая с поворотной аппарелью серии DLHH



### Зоны применения

Складские комплексы: типовое устройство для оборудования перегрузочных мест

### Особенности

- 1 Наиболее типовое решение для организации перегрузочного поста
- 2 Система безопасности гидравлической установки мгновенно остановит платформу в случае разрыва шланга или отъезда машины во время работы
- 3 При работе с грузовиком, имеющим перекас, возможен наклон платформы в сторону до 100 мм
- 4 Боковые шторки безопасности предотвращают попадание ног персонала в щель между платформой и приямком во время работы

### Основные технические характеристики

Длина платформы с допустимой нагрузкой 6000 кг (60 кН)	2500/3000/3500/4000/4500 мм
Длина платформы с допустимой нагрузкой 10000 кг (100 кН)	2500/3000 мм
Ширина уравнивающей платформы	1800/2000/2200 мм
Цвет	RAL 9005 (черный), RAL 5005 (синий)

## Платформа уравнивающая с выдвижной аппарелью серии DS



### Зоны применения

Складские комплексы: типовое устройство для оборудования перегрузочных мест

### Особенности

- 1 Обеспечивает наиболее точное позиционирование аппарели в кузове
- 2 Возможность организовать полностью «теплый» док: ворота закрываются перед платформой, длина аппарели 1000 мм
- 3 Возможна работа с грузом, стоящим практически вплотную к заднему борту автомобиля
- 4 Система безопасности гидравлической установки мгновенно остановит платформу в случае разрыва шланга или отъезда машины во время работы

### Основные технические характеристики

Длина платформы с допустимой нагрузкой 6000 кг (60 кН)	2500/3000/3500/4000 мм
Длина платформы с допустимой нагрузкой 10000 кг (100 кН)	2500/3000/3500/4000 мм
Ширина уравнивающей платформы	2000/2200/2400 мм
Цвет	RAL 9005 (черный), RAL 5005 (синий)

## Платформа уравнивающая с выдвижной аппарелью серии DSM



### Зоны применения

Складские комплексы: типовое устройство для оборудования перегрузочных мест

### Особенности

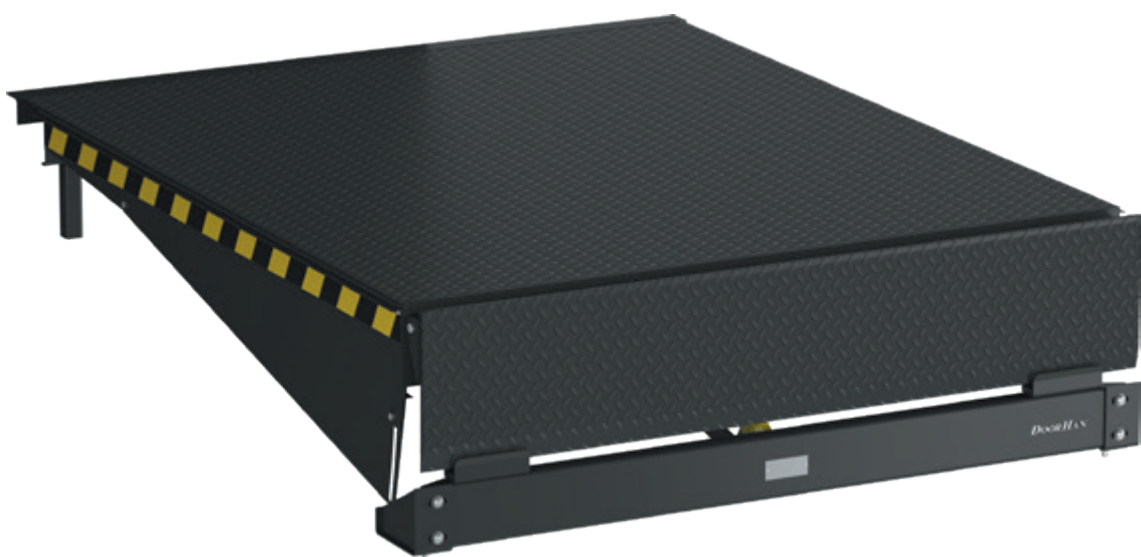
- 1 Обеспечивает наиболее точное позиционирование аппарели в кузове
- 2 Возможна работа с грузом, стоящим практически вплотную к заднему борту автомобиля
- 3 Возможность организовать полностью «теплый» док: ворота закрываются перед платформой, длина аппарели 1000 мм
- 4 Система безопасности гидравлической установки мгновенно остановит платформу в случае разрыва шланга или отъезда машины во время работы

### Основные технические характеристики

Длина платформы с допустимой нагрузкой 6000 кг (60 кН)	2500/3000/3500/4000 мм
Длина платформы с допустимой нагрузкой 10000 кг (100 кН)	2500/3000/3500/4000 мм
Ширина уравнивающей платформы	2000/2200/2400 мм
Цвет	RAL 9005 (черный), RAL 5005 (синий)



## Платформа уравнивающая консольного типа с поворотной аппарелью серии DLHNI



### Зоны применения

Складские комплексы: типовое устройство для оборудования перегрузочных мест

### Особенности

- 1 Возможна установка в прямки как закрытого, так и открытого типа
- 2 Система безопасности гидравлической установки мгновенно остановит платформу в случае разрыва шланга или несанкционированного отъезда машины во время работы
- 3 Транспортировочная высота — 400 мм
- 4 Боковые шторки безопасности предотвращают попадание ног обслуживающего персонала в щель между платформой и приемком во время работы

### Основные технические характеристики

Длина платформы с допустимой нагрузкой 6000 кг (60 кН)	2000/2500/3000/3500 мм
Длина платформы с допустимой нагрузкой 10 000 кг (100 кН)	2000/2500/3000 мм
Ширина уравнивающей платформы	1800/2000/2200 мм
Цвет	RAL 9005 (черный), RAL 5005 (синий)

## Платформа уравнивающая механическая серии MODL



### Зоны применения

Склады: при отсутствии электричества и если невозможно установить электрогидравлическую платформу

### Особенности

- 1 Может использоваться в случаях, когда нет возможности подвести электричество
- 2 Опоры аппарели обеспечивают безопасное поперечное движение по платформе в закрытом положении
- 3 Легко управляется силами двух человек
- 4 Боковые шторки безопасности предотвращают попадание ног персонала в щель между платформой и приемком во время работы

### Основные технические характеристики

Длина платформы с допустимой нагрузкой 6000 кг (60 кН)	2500 мм
Ширина уравнивающей платформы	1800/2000 мм
Цвет	RAL 9005 (черный), RAL 5005 (синий)

## Платформа уравнивательная механическая «Минидок» серии MDLM



### Зоны применения

Склады: удобное и экономичное решение для работы с примерно одинаковыми по высоте автомобилями

### Особенности

- 1 Не требует подведения электропитания
- 2 Экономичное решение для парка небольших, близких по высоте автомобилей
- 3 Легко управляется силой одного человека
- 4 Самоочищающиеся проушины между телом платформы и аппаратурой

### Основные технические характеристики

Длина платформы с допустимой нагрузкой 6000 кг (60 кН)	684 мм
Ширина уравнивательной платформы	1600/1800/2000 мм

## Герметизатор со складной рамой серии DSHRT



### Зоны применения

Складские комплексы со средней интенсивностью грузопотока

### Особенности

- 1 Складная подпружиненная рама герметизатора защищает структуру от повреждения в случае неправильной парковки автомобиля
- 2 Светоотражающие полосы, расположенные на вертикальных фронтальных листах, обеспечивают точную парковку автомобиля
- 3 Система стока воды предотвращает ее скапливание на крыше герметизатора
- 4 Верхний лист герметизатора может быть как одинарным, так и двойным для обеспечения лучшего контакта с кузовом автомобиля

### Основные технические характеристики

Высота конструкции	3 000/3 200/3 400/4 400 мм
Ширина конструкции	3 000/3 200/3 400 мм

## Герметизатор с жесткой рамой серии DSHRD



### Зоны применения

Складские комплексы с большим грузопотоком

### Особенности

- 1** Рассчитан на большой грузопоток
- 3** Не требует технического обслуживания
- 2** Светоотражающие полосы, расположенные на вертикальных фронтальных листах, обеспечивают точную парковку автомобиля
- 4** Верхний лист герметизатора может быть как одинарным, так и двойным — для обеспечения лучшего контакта с кузовом автомобиля

### Основные технические характеристики

Высота конструкции	3000/3200/3400/4400 мм
Ширина конструкции	3000/3200/3400 мм

## Герметизатор надувной серии DSHINF



### Зоны применения

Складские комплексы с особыми требованиями к температурному режиму

### Особенности

- 1 Наивысшая степень изоляции достигается за счет надувной конструкции верхней и боковых подушек
- 2 Рабочее удлинение верхней подушки может составлять 900 или 1200 мм для использования с разными типами автомобилей
- 3 Управление надувным герметизатором может осуществляться с пульта управления уравнильной платформы
- 4 Для изготовления подушек применяется износостойкий материал Cordura

### Основные технические характеристики

Высота конструкции	3300/3800/4900 мм
Ширина конструкции	3410/3610 мм

## Герметизатор подушечный серии DSHC



### Зоны применения

Складские комплексы с парком небольших автомобилей примерно одинакового размера

### Особенности

- 1 Самый бюджетный вариант для использования с парком небольших автомобилей примерно одинакового размера, имеющих прочный кузов
- 2 Надежное уплотнение автомобиля с трех сторон обеспечено за счет вдавливания подушек кузовом автомобиля примерно на 50 мм
- 3 Материал ПВХ, из которого изготовлены чехлы подушек, обладает достаточной эластичностью и имеет высокое сопротивление на разрыв
- 4 Легкость и быстрота установки за счет накладного способа монтажа

### Основные технические характеристики

Высота конструкции	2300/2500/2700/3000 мм
Ширина конструкции	2000/2300/2500 мм

## Тамбур перегрузочный стандартной серии DHOUS



### Зоны применения

Складские комплексы: установка уравнильной платформы и герметизатора вне помещений

### Особенности

- 1 Установка снаружи здания обеспечивает экономию пространства внутри здания и сохранение температурного режима помещений
- 2 Может использоваться со всеми видами герметизаторов и уравнильных платформ как с поворотной, так и выдвигной аппарелью
- 3 Крыша тамбура со скосом обеспечивает отвод осадков в сторону от крыши герметизатора и грузовика
- 4 Возможность модернизации без перестройки основного здания

### Основные технические характеристики

Высота конструкции	от 3700 до 6600 мм
Ширина конструкции	от 2800 до 3600 мм
Длина конструкции	от 2030 до 7648 мм
Углы примыкания к зданию	30°, 45°, 60°, 90°



## Тамбур перегрузочный легкой серии DHOUSL



### Зоны применения

Складские комплексы: установка уравнивающей платформы и герметизатора вне помещений

### Особенности

- 1 Установка снаружи здания обеспечивает экономию пространства внутри здания и сохранение температурного режима помещений
- 2 Быстрый монтаж за счет поставки предварительно собранных узлов
- 3 Крыша тамбура со скосом обеспечивает отвод осадков в сторону от крыши герметизатора и грузовика
- 4 Возможность модернизации без перестройки основного здания

### Основные технические характеристики

Высота конструкции	от 4561 до 5161 мм
Ширина конструкции	3440 мм
Длина конструкции	от 2030 до 4950 мм
Углы примыкания к зданию	30°, 45°, 60°, 90°

## Ферма выносная серий FEN, FET



### Зоны применения

Складские комплексы: установка уравнильной платформы вне здания

### Особенности

- 1 Установка снаружи здания обеспечивает экономию пространства и сохранение температурного режима помещений
- 2 Конструкция позволяет использовать все виды уравнильных платформ как с поворотной, так и выдвигной аппарелью
- 3 Быстрый монтаж
- 4 Возможность модернизации без перестройки основного здания

### Основные технические характеристики

Высота конструкции	от 800 до 1400 мм
Ширина конструкции	от 2800 до 3600 мм
Длина конструкции	от 2030 до 7648 мм
Углы примыкания к зданию	30°, 45°, 60°, 90°

## Мост откидной стационарный, скользящий серии FT



### Зоны применения

Складские комплексы: компенсация разницы в высоте между пандусом и кузовом автомобиля (до 360 мм)

### Особенности

- 1 Может быть установлен на открытую раму
- 2 Специальный замок блокирует мост в нерабочем вертикальном положении
- 3 Не требует подвода электропитания
- 4 Скользящий откидной мост позволяет проводить работы поочередно в нескольких местах на пандусе за счет передвижения вдоль рельса

### Основные технические характеристики

Ширина конструкции	1200/1500/1800/2000 мм
Длина конструкции	1000/1500 мм
Рабочий диапазон в зависимости от длины платформы	вверх — от 120 до 180 мм; вниз — от 120 до 180 мм
Толщина верхнего листа	5 мм

## Мост переносной серии МТ



### Зоны применения

Складские комплексы с небольшим потоком продукции (без стационарного дока)

### Особенности

- 1 Не требует монтажа
- 2 Специальные направляющие для вил погрузчика позволяют легко транспортировать мост с одного места на другое
- 3 Не требует подвода электропитания
- 4 Может использоваться с автомобилями, высота которых больше уровня ramпы

### Основные технические характеристики

Ширина конструкции	1 800/2000 мм
Длина конструкции	2000 мм
Высота конструкции	65 мм
Цвет	RAL 9005 (черный), RAL 5005 (синий)

## Рампа мобильная с опорой на кузов автомобиля серии RMTS



### Зоны применения

Складские комплексы с зоной хранения на уровне земли или без возможности установки стационарного пандуса

### Особенности

- 1 Обеспечивает легкий доступ автопогрузчика с поверхности земли в кузов автомобиля
- 2 Исполнение с различными типами приводов дает возможность использования ramпы без подвода электропитания
- 3 Кузов автомобиля является опорой ramпы в процессе работы
- 4 Простота в эксплуатации и хранении: позволяет проводить погрузочно-разгрузочные работы, не прибегая к строительству стационарной ramпы

### Основные технические характеристики

Ширина конструкции	2200 мм
Длина конструкции	от 9000 до 12000 мм
Ширина проезжей части ramпы мобильной	1900 мм
Цвет	RAL 9005 (черный), RAL 5005 (синий)

## Рампа мобильная без опоры на кузов автомобиля серии RMFS



### Зоны применения

Складские комплексы с зоной хранения на уровне земли или без возможности установки стационарного пандуса

### Особенности

- 1 Обеспечивает легкий доступ автопогрузчика с поверхности земли в кузов автомобиля
- 2 Не создает дополнительной нагрузки на кузов автомобиля в процессе работы
- 3 Следует за движением кузова автомобиля за счет шарнирных поворотных аппарелей
- 4 Исполнение с различными типами приводов дает возможность использования ramпы без подвода электропитания

### Основные технические характеристики

Ширина конструкции	2200 мм
Длина конструкции	12000 мм
Ширина проезжей части ramпы мобильной	1900 мм
Цвет	RAL 9005 (черный), RAL 5005 (синий)

## Рампа мобильная с трехсторонней загрузкой серии 3SRM



### Зоны применения

Складские комплексы с зоной хранения на уровне земли или без возможности установки стационарного пандуса

### Особенности

- 1 Обеспечивает легкий доступ автопогрузчика с поверхности земли в кузов автомобиля
- 2 Возможность прямой перегрузки товара из одного грузовика в другой
- 3 Возможность работы с тремя грузовиками одновременно
- 4 Исполнение с различными типами приводов дает возможность использования ramпы без подвода электропитания

### Основные технические характеристики

Ширина конструкции	2200 мм
Длина конструкции	12000 мм
Ширина проезжей части ramпы мобильной	1900 мм
Цвет	RAL 9005 (черный), RAL 5005 (синий)

## Рампа мобильная укороченная серии RM



### Зоны применения

Складские комплексы с зоной хранения на уровне земли или без возможности установки стационарного пандуса

### Особенности

- 1 Обеспечивает легкий доступ автопогрузчика с поверхности земли в кузов автомобиля
- 2 Возможно использование при недостатке свободного пространства
- 3 Простота в эксплуатации и хранении: позволяет проводить погрузочно-разгрузочные работы, не прибегая к строительству стационарной ramпы
- 4 Исполнение с различными типами приводов дает возможность использования ramпы без подвода электропитания

### Основные технические характеристики

Ширина конструкции	2200 мм
Длина конструкции	9000–12000 мм
Ширина проезжей части ramпы мобильной	1900 мм
Цвет	RAL 9005 (черный), RAL 5005 (синий)



## Стол подъемный с одной парой ножниц серии LT



### Зоны применения

Складские комплексы, промышленные объекты, автостоянки: перемещение грузов на различные уровни

### Особенности

- 1 Позволяет выполнять вертикальные перегрузочные операции максимально быстро
- 2 Управление работой подъемного стола осуществляется с переносного кнопочного пульта
- 3 Для защиты персонала стол оборудован рамкой и клапанами безопасности
- 4 Система безопасности гидравлической установки мгновенно остановит стол в случае разрыва шланга

### Основные технические характеристики

Высота в сложенном/разложенном виде	от 350 до 500 мм / от 1300 до 1400 мм
Ширина крышки	от 1200 до 2400 мм
Длина крышки	от 2000 до 4000 мм
Грузоподъемность	от 500 до 5000 кг

## Стол подъемный с двумя парами ножниц серии 2LT



### Зоны применения

Складские комплексы, промышленные объекты, автостоянки: быстрое перемещение грузов на разные уровни

### Особенности

- 1 Позволяет выполнять вертикальные перегрузочные операции максимально быстро
- 2 Для защиты персонала стол оборудован рамкой и клапанами безопасности
- 3 Управление работой подъемного стола осуществляется с переносного кнопочного пульта
- 4 Система безопасности гидравлической установки мгновенно остановит стол в случае разрыва шланга

### Основные технические характеристики

Высота в сложенном/разложенном виде	от 350 до 750 мм / от 1500 до 3600 мм
Ширина крышки	от 1000 до 2000 мм
Длина крышки	от 1300 до 3000 мм
Грузоподъемность	от 500 до 3000 кг

## Стол подъемный с тремя парами ножниц серии 3LT



### Зоны применения

Складские и промышленные объекты, автостоянки: грузовое сообщение между разными уровнями помещений

### Особенности

- 1 Позволяет выполнять вертикальные перегрузочные операции максимально быстро
- 2 Для защиты ног персонала стол оборудован рамкой и клапанами безопасности
- 3 Управление работой подъемного стола осуществляется с переносного кнопочного пульта
- 4 Система безопасности гидравлической установки мгновенно остановит стол в случае разрыва шланга

### Основные технические характеристики

Высота в сложенном/разложенном виде	от 700 до 830 мм / от 2700 до 4500 мм
Ширина крышки	от 1000 до 1500 мм
Длина крышки	от 1500 до 2500 мм
Грузоподъемность	от 500 до 3000 кг

## Стол подъемный составной серии 4LT



### Зоны применения

Складские комплексы, промышленные объекты, автостоянки: быстрое перемещение грузов на разные уровни

### Особенности

- 1 Позволяет выполнять вертикальные перегрузочные операции максимально быстро
- 2 Для защиты ног персонала стол оборудован рамкой и клапанами безопасности
- 3 Управление работой подъемного стола осуществляется с переносного кнопочного пульта
- 4 Система безопасности гидравлической установки мгновенно остановит стол в случае разрыва шланга

### Основные технические характеристики

Высота в сложенном/разложенном виде	от 350 до 750 мм / от 1500 до 3600 мм
Ширина крышки	от 1000 до 2000 мм
Длина крышки	от 1300 до 3000 мм
Грузоподъемность	от 500 до 5000 кг

## Система подъема контейнера серии SPK

НОВИНКА



### Зоны применения

Складские комплексы, промышленные объекты, морские порты

### Особенности

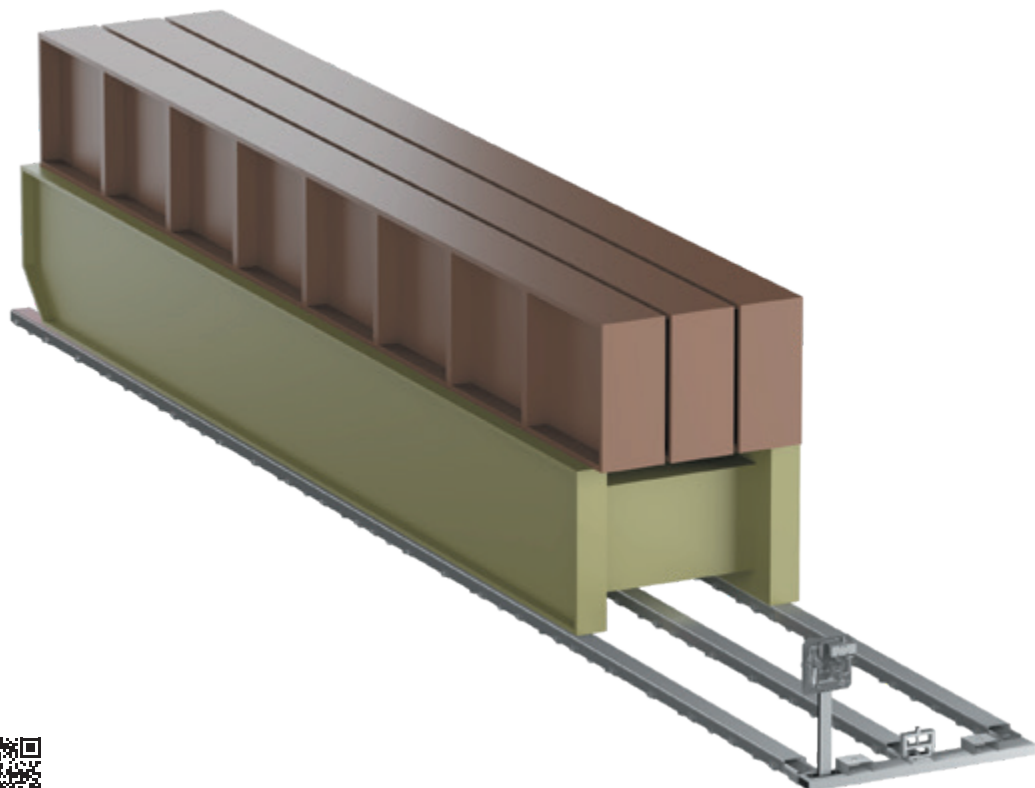
- 1 Снятие и установка контейнера массой до 32 т на тягач возможна в любом месте
- 2 Полный цикл работы по снятию или установке контейнера на тягач составляет не более 20 мин.
- 3 Может обслуживаться одним человеком
- 4 Исполнение с различными типами приводов дает возможность использования системы без подвода электропитания

### Основные технические характеристики

Грузоподъемность одной опоры	8 т
Максимальная высота подъема одной опоры	1700 мм
Скорость подъема одной опоры	21 мм/с
Габариты одной опоры	1140 × 1120 × 2575 мм



## Система погрузки-разгрузки контейнеров серии CUS02



### Зоны применения

Складские комплексы, промышленные объекты, морские порты

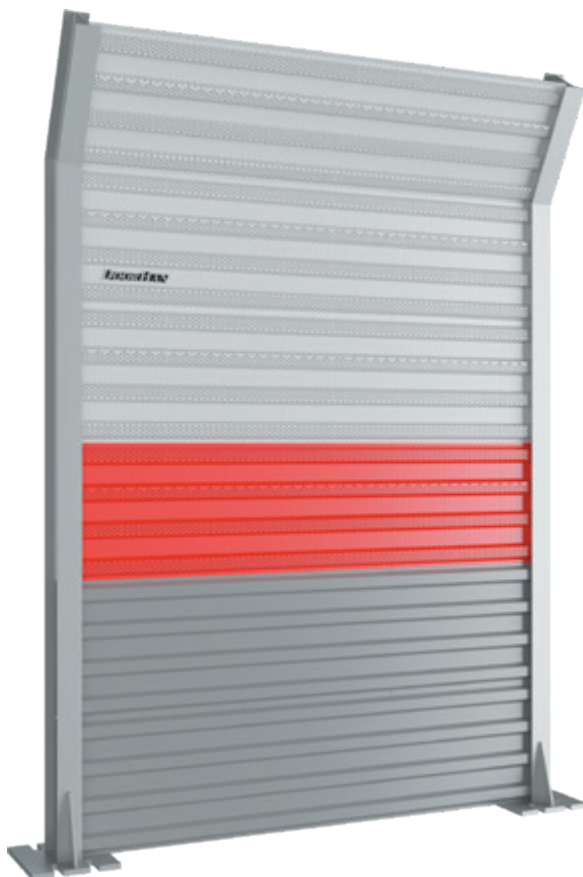
### Особенности

- 1 Может обслуживаться одним человеком
- 3 Простота конструкции
- 2 Высокая скорость погрузки/разгрузки контейнера — до 20 мин/цикл
- 4 Одновременная загрузка палетированного груза до 28 т

### Основные технические характеристики

Длина конструкции	варьируется в зависимости от размеров контейнера
Грузоподъемность	до 28 т

## Акустические экраны



### Зоны применения

Автомагистрали и ж/д пути: защита прилегающих территорий от шума транспортных потоков

### Особенности

- 1 Шумозащитные панели с высоким индексом звукоизоляции позволяют решать самые непростые задачи, добиваться снижения уровня шума до регламентированных значений
- 2 Отсутствие сварных соединений при сборке обеспечивает легкость монтажа и обслуживания
- 3 Широкая линейка типов шумозащитных панелей, комплектующих материалов и обширная цветовая палитра способны удовлетворить самые разнообразные требования
- 4 Высокая огнестойкость шумозащитных панелей, подтвержденная испытаниями и сертификатами, расширяет возможные границы применения акустических экранов

### Основные технические характеристики

Высота секции	от 2000 до 8000 мм с шагом 500 мм
Ширина секции	от 500 до 4000 мм с шагом 100 мм
Вид стойки	прямая, Г-образная
Типы панелей	шумоотражающая, шумопоглощающая, светопрозрачная

## Дверь откатная для охлаждаемых помещений



### Зоны применения

Склады, терминалы, логистические центры пищевых производств: средне- и низкотемпературные камеры

### Особенности

- 1 Эксклюзивная система разрыва моста холода дверного полотна не снижает прочностных характеристик и обеспечивает надежную работу двери в широком диапазоне температур
- 2 Обогрев нижней кромки полотна двери исключает бетонные работы, снижая трудозатраты и сокращая время монтажа
- 3 Модульная конструкция: полная ремонтпригодность и возможность замены любого разбитого элемента дверного блока, включая отдельные панели дверного полотна
- 4 Алюминиевая рама с порошковым напылением предназначена для работы в условиях агрессивных сред. Дверь может открываться как в левую, так и в правую сторону

### Основные технические характеристики

Ширина	от 800 до 3000 мм
Высота	от 1800 до 3500 мм
Толщина изоляции	80 или 120 мм
Диапазон рабочих температур	до -35 °С (внутри охлаждаемого помещения); до +50 °С (снаружи охлаждаемого помещения)



## Дверь распашная для охлаждаемых помещений



### Зоны применения

Склады, терминалы, логистические центры пищевых производств: проход и ручная загрузка морозильных камер

### Особенности

- 1 Модульная конструкция: полная ремонтопригодность и возможность замены любого разбитого элемента дверного блока, включая отдельные панели дверного полотна
- 2 Возможность установки нагревательного кабеля в раму без демонтажа двери
- 3 Алюминиевая рама с порошковым напылением предназначена для работы в условиях агрессивных сред. Дверь может открываться как в левую, так и в правую стороны
- 4 Обогрев нижней кромки полотна двери исключает бетонные работы, снижая трудозатраты и сокращая время монтажа

### Основные технические характеристики

Ширина	от 600 до 1400 мм
Высота	от 1800 до 2400 мм
Толщина изоляции	80 или 120 мм
Исполнение	среднетемпературное/низкотемпературное

НОВИНКА

## Дверь откатная для камер с регулируемой газовой средой (РГС)



### Зоны применения

Пищевые производства: герметичные холодильные камеры хранения фруктов в регулируемой газовой среде

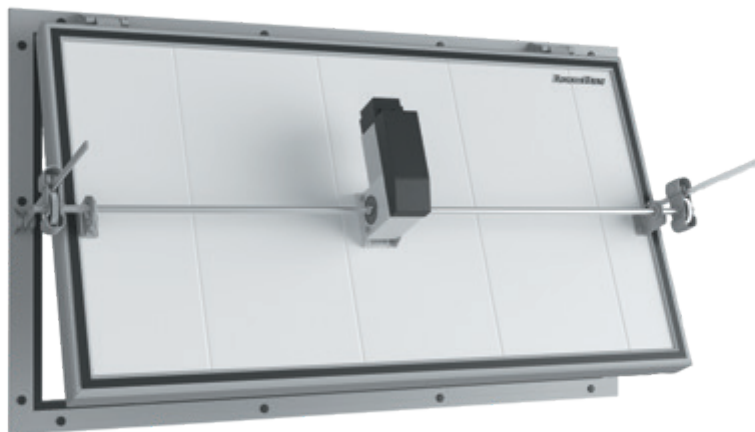
### Особенности

- 1 Стопроцентная герметичность двери позволяет сохранить более высокое давление внутри охлаждаемого помещения
- 2 Люк со смотровым окном для контроля состояния хранимых продуктов
- 3 Рама, каркас полотна, обшивки сэндвич-панелей дверного полотна изготовлены из алюминия. Дверь может откатываться как в левую, так и в правую сторону
- 4 Дополнительный контур уплотнения

### Основные технические характеристики

Ширина	от 1600 до 3000 мм
Высота	от 1800 до 3500 мм
Толщина изоляции	80 мм
Исполнение	уличное / для внутренних помещений

## Вентиляционный клапан для овощехранилищ


 НОВИНКА


### Зоны применения

Овощехранилища: организация автоматизированной системы вентиляции

### Особенности

- 1 Вальный привод Shaft обеспечивает плавную регулировку пропускной способности клапана
- 2 Цвет клапана — по желанию заказчика
- 3 Алюминиевые рама и каркас дверного полотна с порошковым напылением предназначены для работы в условиях агрессивных сред
- 4 Обогрев рамы предотвращает примерзание уплотнителя и исключает обмерзание проема в зимний период

### Основные технические характеристики

Ширина	от 1200 до 4000 мм
Высота	от 1000 до 2000 мм
Толщина изоляции	80 мм
Нагревающий кабель	220 В, мощность 30 Вт/м, с заземлением

НОВИНКА

## Двери технологические одностворчатые



### Зоны применения

Пищевая промышленность, торговля: разделение внутрицеховых зон с разными тепловлажностными условиями

### Особенности

- 1 Исполнение: двойной контур уплотнения обеспечивает высокую герметизацию проема
- 2 Внешняя и внутренняя части алюминиевой рамы позволяют устанавливать двери на стены из сэндвич-панелей без дополнительных силовых конструкций
- 3 Двери могут быть изготовлены как с правым, так и с левым навесом петель
- 4 Алюминиевая рама с порошковым напылением может эксплуатироваться в условиях агрессивных сред

### Основные технические характеристики

Ширина	от 600 до 1200 мм
Высота	от 1600 до 2700 мм
Толщина изоляции	40 мм
Исполнение	с порогом / без порога

## Двери технологические двустворчатые

НОВИНКА



### Зоны применения

Пищевая промышленность, торговля: разделение внутрицеховых зон с разными тепловлажностными условиями

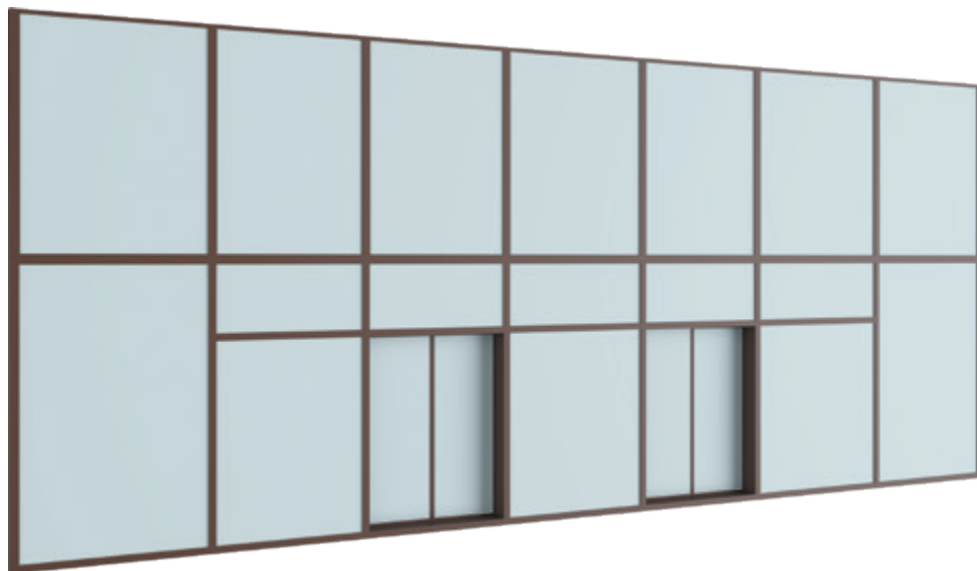
### Особенности

- 1 Исполнение: двойной контур уплотнения обеспечивает высокую герметизацию проема
- 2 Внешняя и внутренняя части алюминиевой рамы позволяют устанавливать двери на стены из сэндвич-панелей без дополнительных силовых конструкций
- 3 Рабочей может быть как правая, так и левая створка
- 4 Алюминиевая рама с порошковым напылением может эксплуатироваться в условиях агрессивных сред

### Основные технические характеристики

Ширина	от 1000 до 2400 мм
Высота	от 1600 до 2700 мм
Толщина изоляции	40 мм
Исполнение	с порогом / без порога

## Фасадная стоечно-ригельная система DH-F50



## Зоны применения

Вертикальные и наклонные светопрозрачные конструкции: фасады, витражи, зенитные фонари, зимние сады

## Особенности

- 1 Высокие показатели термо- и звукоизоляции
- 2 Возможность установки в фасад тяжелых заполнений
- 3 Наличие пневматического пресса для ускорения процесса сборки конструкций
- 4 Выполнение конструктивных решений любой сложности

## Основные технические характеристики

Высота конструкции	до 100 000 мм
Ширина конструкции	определяется заказчиком, ограничений нет
Высота пролета	до 6 000 мм
Шаг стоек	до 2 000 мм

## Оконно-дверная система с терморазрывом DH-DW64



## Зоны применения

Оконно-дверные блоки различного типа открывания, входные группы, витражные светопрозрачные конструкции

## Особенности

- 1 Высокие показатели термо- и звукоизоляции
- 2 Возможность использования фурнитуры от ведущих производителей. Наличие 22 стандартных цветов полимерно-порошкового покрытия
- 3 Наличие пневматического пресса для ускорения процесса сборки конструкций
- 4 Три контура уплотнения. Высококачественные уплотнители на основе EPDM

## Основные технические характеристики

Высота конструкции	до 4 000 мм
Ширина конструкции	определяется заказчиком, ограничений нет
Шаг стоек	до 1 200 мм
Толщина заполнения	от 16 до 40 мм

## Оконно-дверная система без терморазрыва DH-DW45



## Зоны применения

Оконно-дверные блоки различного типа открывания, входные группы, витражные светопрозрачные конструкции

## Особенности

- 1 Предназначена для интенсивного использования в помещениях с высокой проходимостью
- 2 Возможность использования фурнитуры от ведущих производителей. Наличие 22 стандартных цветов полимерно-порошкового покрытия
- 3 Возможность изготовления маятниковых и распашных дверей
- 4 Высококачественные уплотнители на основе EPDM

## Основные технические характеристики

Высота конструкции	до 4 000 мм
Ширина конструкции	определяется заказчиком, ограничений нет
Шаг стоек	до 1 200 мм
Толщина заполнения	от 4 до 30 мм



## Автоматические раздвижные двери DH-DS35 с приводом AD-SP


 НОВИНКА


### Зоны применения

ТРЦ, бизнес-центры, частный сектор: используются как внутри, так и снаружи зданий

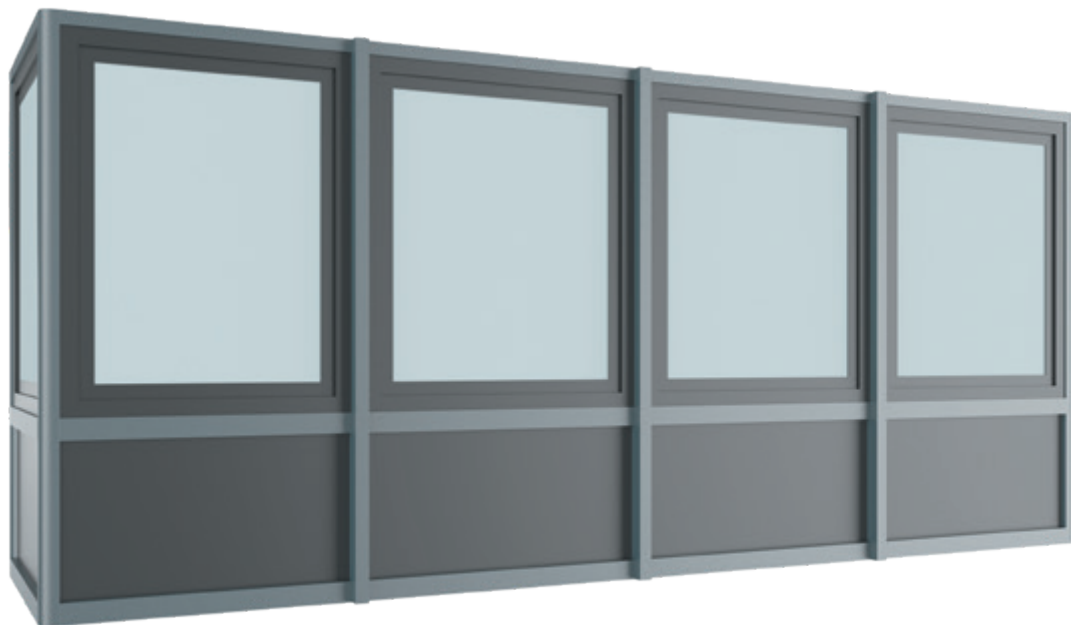
### Особенности

- 1 Современный дизайн. Возможность установки заполнения любого типа. Пять видов конструктивных решений. Максимальная масса створки — 200 кг
- 2 Ремонтопригодность: штапиковая система при необходимости позволяет легко извлечь и заменить заполнение
- 3 Два датчика движения и фотоэлементы для автоматизации работы и безопасной эксплуатации дверей. В приводе реализована защита от несанкционированного проникновения
- 4 Створка автоматической двери собирается из одного типа профиля. Особая конструкция обеспечивает плавность хода и снижает шум в процессе движения створки

### Основные технические характеристики

Максимальная высота подвижной створки	3000 мм
Максимальная ширина прохода	3000 мм
Толщина заполнения	от 4 до 20 мм
Ширина профиля	35 мм

## Балконная система DH-BS40



### Зоны применения

Фасады зданий, лоджий, балконов: комплексное остекление; распашные и раздвижные оконные блоки

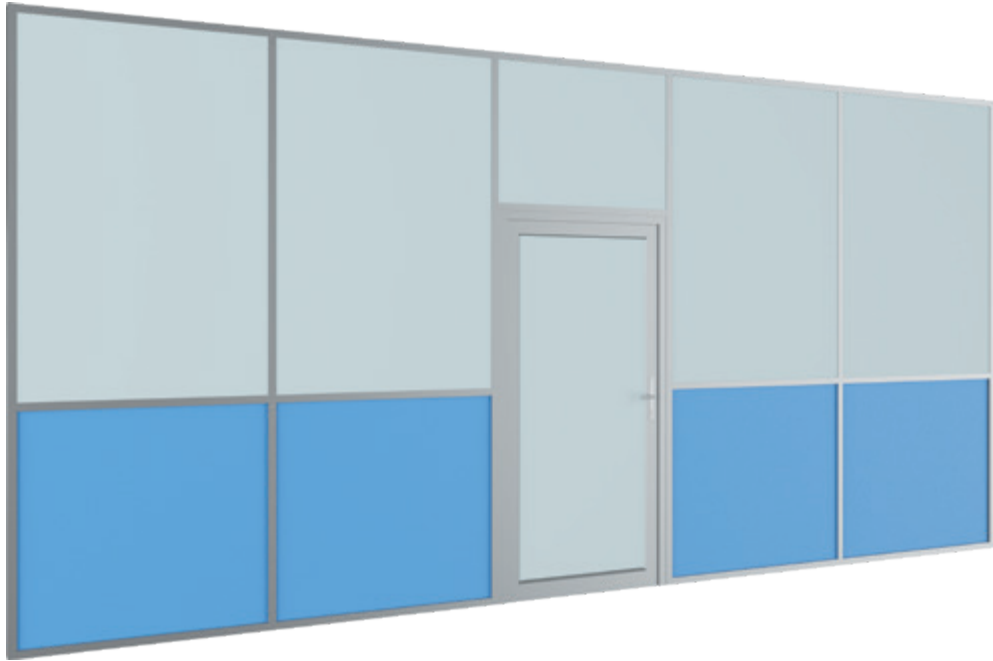
### Особенности

- 1 Защита от внешних атмосферных воздействий — дождя, ветра, шума, пыли. Улучшение теплоизоляции помещений
- 2 Элементы остекления фасадов, ограждения балконов и лоджий устанавливаются изнутри помещения, исключая необходимость использования строительных лесов
- 3 Наличие пневматического пресса для ускорения процесса сборки конструкций
- 4 Оптимальное соотношение весовых характеристик к несущей способности стоечных профилей

### Основные технические характеристики

Толщина заполнения	от 4 до 24 мм
Конструкция фасада	камеры профилей стойки выступают наружу за плоскость остекления
Система дренажа конструкций	есть
Разработанные узловые решения	есть

## Интерьерные перегородки DH-LP38



### Зоны применения

Здания различного назначения: организация рабочего пространства и формирование помещений

### Особенности

- 1 Высокая скорость монтажа
- 2 Современный функциональный дизайн. Наличие 22 стандартных цветов полимерно-порошкового покрытия
- 3 Разнообразие поворотных узлов
- 4 Высокая технологичность системы. Возможно изготовление встраиваемых и отдельно стоящих дверей различного типа

### Основные технические характеристики

Высота проема	до 5 200 мм
Ширина проема	определяется заказчиком, ограничений нет
Шаг стоек	до 1 700 мм
Высота секции	до 2 500 мм

## Каркасные здания из ЛСТК



### Зоны применения

Спортивно-развлекательные комплексы, ТРЦ, агропромышленные, военные, промышленные, складские комплексы

### Особенности

- 1 Компактная упаковка для транспортировки стандартными средствами доставки грузов
- 2 Возможность разборки и повторной сборки
- 3 Минимум грузоподъемной техники для монтажа
- 4 Устойчивость к коррозии: все элементы оцинкованы

### Основные технические характеристики

Длина конструкции	от 18000 мм с шагом 6000 мм (без ограничения максимальной длины)
Ширина конструкции	12000, 18000, 24000 мм

## Каркасные здания, тенто-мобильные конструкции гражданского назначения



### Зоны применения

Спорткомплексы, торговые сооружения; хранение технического оборудования, воздушных судов, водного транспорта

### Особенности

- 1** Скорость и удобство монтажа, легкий монтаж с минимальным привлечением спецтехники, финансовых и людских ресурсов
- 2** Возможность оперативной передислокации: при необходимости ТМК могут быть оперативно демонтированы и перевезены на новое место установки
- 3** Легкие стальные тонкостенные конструкции на базе сигма-профилей из оцинкованной листовой стали S350GD
- 4** Компактная транспортировка: для доставки требуется минимальное количество автомобилей типа «Еврофура» и ж/д контейнеров

### Основные технические характеристики

Длина конструкции	от 8 000 до 200 000 мм
Ширина конструкции	12 000, 18 000, 24 000 мм (возможно изготовление конструкции по требованию заказчика с шириной рамы до 36 000 мм)
Высота до низа несущей балки	4 200, 4 800, 5 400, 6 000, 6 600, 7 200, 7 800, 8 400, 9 000 мм

## Каркасные здания, тенто-мобильные конструкции ВВТ



## Зоны применения

Полевые и постоянные парки воинских частей: хранение вооружения, военной техники

## Особенности

- 1 Комплексные решения. Объединение инженерных систем во взаимосвязанный комплекс обеспечивает высокий уровень безопасности и экономию энергоресурсов
- 2 Легкие стальные тонкостенные конструкции на базе сигма-профилей из оцинкованной листовой стали S350GD
- 3 При необходимости ТМК могут быть оперативно демонтированы и перевезены на новое место установки
- 4 Компактная транспортировка: для доставки требуется минимальное количество автомобилей типа «Еврофура» и ж/д контейнеров

## Основные технические характеристики

Длина конструкции	от 10 000 до 200 000 мм
Ширина конструкции	12 000, 24 000 мм
Высота до низа несущей балки	4 200, 4 800, 5 400, 6 000, 6 600, 7 200, 7 800, 8 400, 9 000 мм

## Одиночный блок-контейнер



### Зоны применения

Посты охраны, проходные, КПП, диспетчерские, блок-контейнеры для технических и бытовых нужд

### Особенности

- 1** Минимальные сроки изготовления и поставки: складские запасы и собственные заводы в регионах
- 2** Мобильность, экономия на доставке: перевозка в форме «транспак» — до 8 штук на одном виде транспорта
- 3** Подходят для использования в широком диапазоне климатических зон: от южных широт до районов Крайнего Севера
- 4** Быстрый монтаж, проработанные решения всех узлов, комплектность поставки, отсутствие сварочных процессов, пожаробезопасность

### Основные технические характеристики

Длина конструкции	2060, 4880, 6055, 7325 мм; нестандартное исполнение
Ширина конструкции	2435, 3000 мм; нестандартное исполнение
Высота конструкции	от 2611 до 3500 мм

## Модульные здания из сборно-разборных блок-контейнеров



### Зоны применения

ФАПы, здания военной инфраструктуры, административно-бытовые здания, объекты социального значения, гостиницы

### Особенности

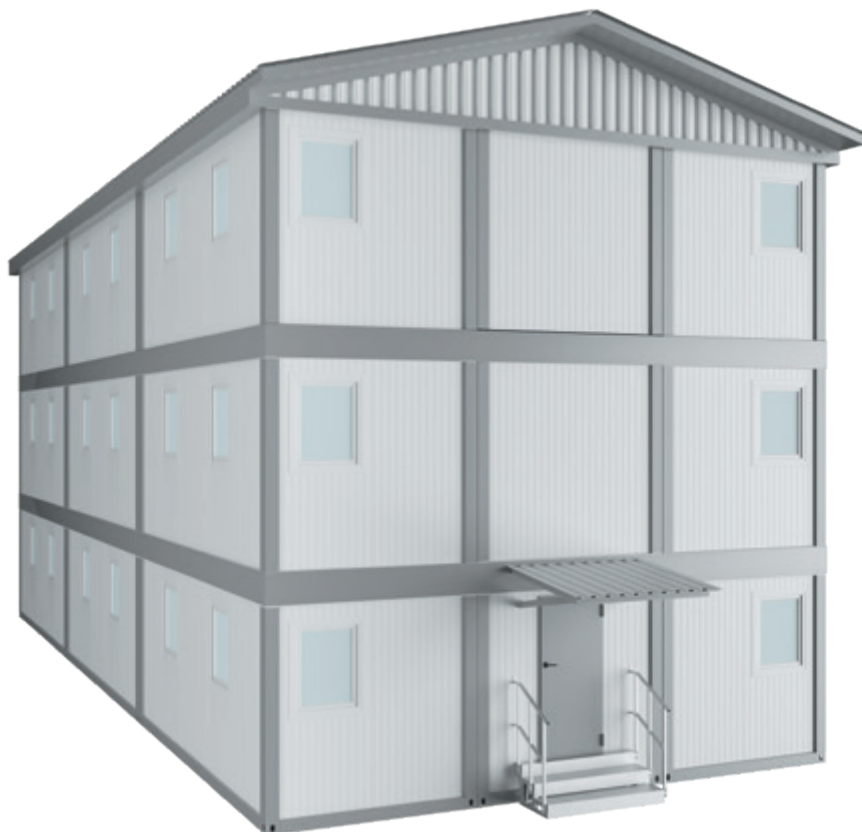
- 1** Передислокация без потери качества до пяти раз
- 2** Экономия на доставке, перевозка в форме «транспак» до 8 единиц на стандартной машине
- 3** Возможность использования для аренды и лизинга блок-контейнеров в качестве элемента разных по назначению объектов
- 4** Пожаробезопасны. Подходят для использования в широком диапазоне климатических зон: от южных широт до районов Крайнего Севера

### Основные технические характеристики

Длина конструкции	без ограничений, кратна размерам применяемых блок-контейнеров
Ширина конструкции	без ограничений, кратна размерам применяемых блок-контейнеров
Высота этажа	до 3500 мм



## Модульные здания по каркасно-панельной системе до трех этажей



### Зоны применения

Административно-бытовые, офисные, общественные и прочие здания для коммерческих организаций

### Особенности

- 1** Общее межэтажное перекрытие при строительстве в несколько этажей обеспечивает экономичность конструкции
- 2** Экономия на доставке: перевозка в форме «транспак» до 12 комплектов на стандартной машине
- 3** Подходят для использования в широком диапазоне климатических зон: от южных широт до районов Крайнего Севера
- 4** Быстрый монтаж, проработанные решения всех узлов, комплектность поставки, отсутствие сварочных процессов, пожаробезопасность

### Основные технические характеристики

Длина конструкции	без ограничений, кратна размерам применяемых блок-контейнеров
Ширина конструкции	без ограничений, кратна размерам применяемых блок-контейнеров
Высота конструкции	до 10071 мм



СЕКЦИОННЫЕ ВОРОТА И ГАРАЖНЫЕ ДВЕРИ

4

Гаражные секционные ворота с пружинами растяжения RSD01BIW



СЕКЦИОННЫЕ ВОРОТА И ГАРАЖНЫЕ ДВЕРИ

5

Гаражные секционные ворота стандартных размеров с пружинами растяжения RSD01BIW-SC



СЕКЦИОННЫЕ ВОРОТА И ГАРАЖНЫЕ ДВЕРИ

6

Гаражные секционные ворота с торсионным механизмом RSD02



СЕКЦИОННЫЕ ВОРОТА И ГАРАЖНЫЕ ДВЕРИ

7

Гаражные секционные ворота из однослойных панелей с торсионным механизмом RSD02 SLP



СЕКЦИОННЫЕ ВОРОТА И ГАРАЖНЫЕ ДВЕРИ

8

Гаражная дверь

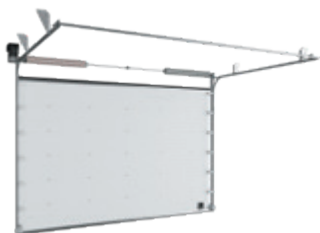


СЕКЦИОННЫЕ ВОРОТА И ГАРАЖНЫЕ ДВЕРИ

9

Гаражная дверь «УЛЬТРА»

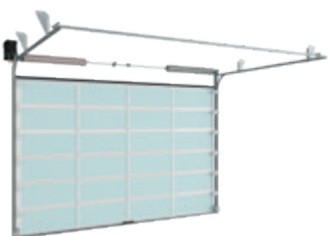




СЕКЦИОННЫЕ ВОРОТА И ГАРАЖНЫЕ ДВЕРИ

10

Промышленные секционные ворота  
ISD01



СЕКЦИОННЫЕ ВОРОТА И ГАРАЖНЫЕ ДВЕРИ

11

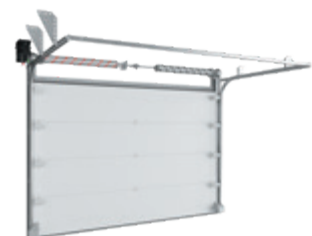
Промышленные секционные ворота  
с панорамным остеклением ISD02



СЕКЦИОННЫЕ ВОРОТА И ГАРАЖНЫЕ ДВЕРИ

12

Промышленные секционные ворота  
из алюминиевых панелей ISD03



СЕКЦИОННЫЕ ВОРОТА И ГАРАЖНЫЕ ДВЕРИ

13

Промышленные секционные ворота  
ISD THERMALPRO



УЛИЧНЫЕ ВОРОТА, КАЛИТКИ И ЗАБОРНЫЕ СЕКЦИИ

14

Откатные уличные ворота с заполнением  
профлистом REVOLUTION-SLD



УЛИЧНЫЕ ВОРОТА, КАЛИТКИ И ЗАБОРНЫЕ СЕКЦИИ

15

Откатные уличные ворота стандартных  
размеров с заполнением профлистом  
REVOLUTION-SLS





УЛИЧНЫЕ ВОРОТА, КАЛИТКИ И ЗАБОРНЫЕ СЕКЦИИ

16

Откатные уличные ворота в алюминиевой раме с заполнением сэндвич-панелями SLG-A



УЛИЧНЫЕ ВОРОТА, КАЛИТКИ И ЗАБОРНЫЕ СЕКЦИИ

17

Откатные уличные ворота стандартных размеров в алюминиевой раме с заполнением сэндвич-панелями SLG-S



УЛИЧНЫЕ ВОРОТА, КАЛИТКИ И ЗАБОРНЫЕ СЕКЦИИ

18

Распашные ворота в алюминиевой раме с заполнением сэндвич-панелями SWG-A



УЛИЧНЫЕ ВОРОТА, КАЛИТКИ И ЗАБОРНЫЕ СЕКЦИИ

19

Распашные ворота стандартных размеров в алюминиевой раме с заполнением сэндвич-панелями SWS



УЛИЧНЫЕ ВОРОТА, КАЛИТКИ И ЗАБОРНЫЕ СЕКЦИИ

20

Калитка в алюминиевой раме с заполнением профлистом PSD-P



УЛИЧНЫЕ ВОРОТА, КАЛИТКИ И ЗАБОРНЫЕ СЕКЦИИ

21

Калитка стандартных размеров в алюминиевой раме с заполнением профлистом SSDS





УЛИЧНЫЕ ВОРОТА, КАЛИТКИ И ЗАБОРНЫЕ СЕКЦИИ

22

Калитка в алюминиевой раме с заполнением сэндвич-панелями PSD-A



УЛИЧНЫЕ ВОРОТА, КАЛИТКИ И ЗАБОРНЫЕ СЕКЦИИ

23

Калитка стандартных размеров в алюминиевой раме с заполнением сэндвич-панелями SPDS



УЛИЧНЫЕ ВОРОТА, КАЛИТКИ И ЗАБОРНЫЕ СЕКЦИИ

24

Заборная секция с алюминиевой окантовкой с заполнением сэндвич-панелями FS-A



УЛИЧНЫЕ ВОРОТА, КАЛИТКИ И ЗАБОРНЫЕ СЕКЦИИ

25

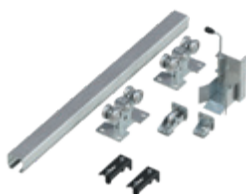
Система роликов и направляющих для балки х/к 60 × 55 × 3; L = 6000 мм



УЛИЧНЫЕ ВОРОТА, КАЛИТКИ И ЗАБОРНЫЕ СЕКЦИИ

26

Система роликов и направляющих для балки х/к 71 × 60 × 3,5; L = 6000 мм



УЛИЧНЫЕ ВОРОТА, КАЛИТКИ И ЗАБОРНЫЕ СЕКЦИИ

27

Система роликов и направляющих для балки х/к 95 × 88 × 5; L = 6000 мм





УЛИЧНЫЕ ВОРОТА, КАПИТКИ И ЗАБОРНЫЕ СЕКЦИИ

28

Система роликов и направляющих  
для балки х/к 138 × 144 × 6; L = 8000 мм



СИСТЕМЫ ОГРАЖДЕНИЙ

29

Заборные секции из сварной сетки  
серии «СТАНДАРТ»



СИСТЕМЫ ОГРАЖДЕНИЙ

30

Заборные секции из сварной сетки  
серии «ОПТИМА»



СИСТЕМЫ ОГРАЖДЕНИЙ

31

Заборные секции из сварной сетки  
серии «УСИЛЕННАЯ»



СИСТЕМЫ ОГРАЖДЕНИЙ

32

Распашные ворота со стальной рамой  
и с заполнением сварной сеткой



СИСТЕМЫ ОГРАЖДЕНИЙ

33

Откатные ворота со стальной рамой  
и с заполнением сварной сеткой



СИСТЕМЫ ОГРАЖДЕНИЙ

34



Калитка со стальной рамой  
и с заполнением сварной сеткой



РОЛЬСТАВНИ И РОЛЬВОРОТА

35



Рольставни оконные  
из пенозаполненного профиля RH41N,  
RH45N



РОЛЬСТАВНИ И РОЛЬВОРОТА

36



Рольставни оконные  
из пенозаполненного профиля  
перфорированного RH45PN



РОЛЬСТАВНИ И РОЛЬВОРОТА

37



Рольставни витринные  
из пенозаполненного профиля RH58N



РОЛЬСТАВНИ И РОЛЬВОРОТА

38



Рольставни витринные  
из пенозаполненного профиля  
перфорированного RH58PN



РОЛЬСТАВНИ И РОЛЬВОРОТА

39



Рольставни оконные взломостойкие  
из экструдированного профиля RHE45M





РОЛЬСТАВНИ И РОЛЬВОРОТА

40

Рольставни оконные взломостойкие из экструдированного профиля RHE45



РОЛЬСТАВНИ И РОЛЬВОРОТА

41

Рольставни витринные взломостойкие из экструдированного профиля RHE58M



РОЛЬСТАВНИ И РОЛЬВОРОТА

42

Рольставни из одностенного экструдированного профиля RHE56M, RHE56GM



РОЛЬСТАВНИ И РОЛЬВОРОТА

43

Рольставни оконные из стального профиля RHS22



РОЛЬСТАВНИ И РОЛЬВОРОТА

44

Рольставни витринные из стального профиля RHS52



РОЛЬСТАВНИ И РОЛЬВОРОТА

45

Рольворота из пенозаполненного профиля RH77M







РОЛЬСТАВНИ И РОЛЬВОРОТА

46

Рольворота из решетчатого экструдированного профиля RHE78G



РОЛЬСТАВНИ И РОЛЬВОРОТА

47

Рольворота из одностенного экструдированного профиля RHE84M, RHE84GM



РОЛЬСТАВНИ И РОЛЬВОРОТА

48

Стальные рулонные ворота с внутривальным электроприводом из профиля RHS75, RHS75P



РОЛЬСТАВНИ И РОЛЬВОРОТА

49

Стальные рулонные ворота с вальным электроприводом из профиля RHS117, RHS117P



ДВЕРНЫЕ СИСТЕМЫ

50

Входные двери «ЛИДЕР»



ДВЕРНЫЕ СИСТЕМЫ

51

Входные двери «ЭКО»





ДВЕРНЫЕ СИСТЕМЫ

52

Входные двери «ЛАМИСТАЙЛ»



ДВЕРНЫЕ СИСТЕМЫ

53

Входные двери «ОПТИМ»



ДВЕРНЫЕ СИСТЕМЫ

54

Входные двери «КОМФОРТ»



ДВЕРНЫЕ СИСТЕМЫ

55

Входные двери «ПРЕМИУМ»



ДВЕРНЫЕ СИСТЕМЫ

56

Двери «УЛЬТРА» стандартных размеров  
с обшивкой алюминиевым профилем



ДВЕРНЫЕ СИСТЕМЫ

57

Технические одностворчатые двери





ДВЕРНЫЕ СИСТЕМЫ

58

Технические двустворчатые двери



ДВЕРНЫЕ СИСТЕМЫ

59

Противопожарные одностворчатые двери



ДВЕРНЫЕ СИСТЕМЫ

60

Противопожарные двустворчатые двери



АВТОМАТИКА

61

Приводы для секционных ворот  
SECTIONAL-800 PRO  
и SECTIONAL-1000 PRO



АВТОМАТИКА

62

Привод для секционных ворот  
SECTIONAL-1200



АВТОМАТИКА

63

Привод для секционных ворот  
SHAFT-20





АВТОМАТИКА

64

Приводы для секционных ворот  
SHAFT-30 IP65 и SHAFT-60 IP65



АВТОМАТИКА

65

Привод для секционных ворот  
SHAFT-50



АВТОМАТИКА

66

Привод для секционных ворот  
SHAFT-50 PRO



АВТОМАТИКА

67

Привод для секционных ворот  
SHAFT-120



АВТОМАТИКА

68

Приводы для откатных ворот  
SLIDING-500 и SLIDING-800



АВТОМАТИКА

69

Приводы для откатных ворот  
SLIDING-1300 PRO и SLIDING-2100 PRO





АВТОМАТИКА

70

Привод для распашных ворот  
SWING-24

АВТОМАТИКА

71

Комплект привода для распашных ворот  
SW-2500L-BASE

АВТОМАТИКА

72

Приводы для распашных ворот  
SWING-3000 PRO и SWING-5000 PRO

АВТОМАТИКА

73

Привод для распашных ворот  
ARM-230

АВТОМАТИКА

74

Привод для распашных ворот  
ARM-320 PRO

АВТОМАТИКА

75

Приводы для роллет внутривального типа  
серии RS



АВТОМАТИКА

76

Приводы для рольворот навалного типа серии RV



АВТОМАТИКА

77

Привод для автоматических распашных дверей AD-SWING



АВТОМАТИКА

78

Привод для автоматических раздвижных дверей AD-SP



АВТОМАТИКА

79

Привод для автоматизации оконных створок AWIN



АВТОМАТИКА

80

Шлагбаум BARRIER-PRO



АВТОМАТИКА

81

Цепной барьер CHAIN-BARRIER



АВТОМАТИКА

82

Антивандальный шлагбаум  
BARRIER PROTECTOR

ПАРКОВочНЫЕ СИСТЕМЫ

83



Боллард



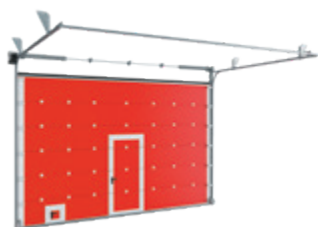
ПАРКОВочНЫЕ СИСТЕМЫ

84

Система платной парковки  
DOORHAN PARKING

ПРОТИВОПОЖАРНЫЕ ВОРОТА

87

Секционные противопожарные ворота  
с классом огнестойкости EI60

ПРОТИВОПОЖАРНЫЕ ВОРОТА

88

Откатные противопожарные ворота  
с классом огнестойкости EI60, EI90

ПРОТИВОПОЖАРНЫЕ ВОРОТА

89

Распашные противопожарные ворота  
с классом огнестойкости EI90, EI120



ПРОТИВОПОЖАРНЫЕ ВОРОТА

90

Шторы противопожарные  
с классом огнестойкости E120 I60



СКОРОСТНЫЕ РУЛОННЫЕ ВОРОТА, ПЛЕНОЧНЫЕ ВОРОТА И ДВЕРИ

91

Скоростные рулонные ворота  
для внутреннего использования  
серии SPEEDROLL SDI



СКОРОСТНЫЕ РУЛОННЫЕ ВОРОТА, ПЛЕНОЧНЫЕ ВОРОТА И ДВЕРИ

92

Скоростные рулонные ворота  
для наружного использования  
серии SPEEDROLL SDO



СКОРОСТНЫЕ РУЛОННЫЕ ВОРОТА, ПЛЕНОЧНЫЕ ВОРОТА И ДВЕРИ

93

Скоростные рулонные ворота  
для пищевой промышленности  
серии SPEEDROLL SDF



СКОРОСТНЫЕ РУЛОННЫЕ ВОРОТА, ПЛЕНОЧНЫЕ ВОРОТА И ДВЕРИ

94

Скоростные рулонные ворота  
для морозильных камер  
серии SPEEDROLL SDC



СКОРОСТНЫЕ РУЛОННЫЕ ВОРОТА, ПЛЕНОЧНЫЕ ВОРОТА И ДВЕРИ

95

Скоростные рулонные ворота  
для чистых помещений  
серии SPEEDROLL SDCL







СКОРОСТНЫЕ РУЛОННЫЕ ВОРОТА, ПЛЕНОЧНЫЕ ВОРОТА И ДВЕРИ

96

Пленочные полосовые завесы  
серии FC

СКОРОСТНЫЕ РУЛОННЫЕ ВОРОТА, ПЛЕНОЧНЫЕ ВОРОТА И ДВЕРИ

97

Пленочные маятниковые двери  
серии SSD

СКОРОСТНЫЕ РУЛОННЫЕ ВОРОТА, ПЛЕНОЧНЫЕ ВОРОТА И ДВЕРИ

98

Пластиковые маятниковые двери  
серии SWD

СКОРОСТНЫЕ РУЛОННЫЕ ВОРОТА, ПЛЕНОЧНЫЕ ВОРОТА И ДВЕРИ

99

Скоростные спиральные ворота  
серии HSSD

СКОРОСТНЫЕ РУЛОННЫЕ ВОРОТА, ПЛЕНОЧНЫЕ ВОРОТА И ДВЕРИ

100

Скоростные складывающиеся ворота  
серии SPEEDFOLD SDF

ПРОМЫШЛЕННЫЕ СКЛАДНЫЕ, ОТКАТНЫЕ И РАСПАШНЫЕ ВОРОТА

101

Промышленные складные ворота  
без нижней направляющей



ПРОМЫШЛЕННЫЕ СКЛАДНЫЕ, ОТКАТНЫЕ И РАСПАШНЫЕ ВОРОТА

102

Промышленные складные ворота  
с нижней направляющей



ПРОМЫШЛЕННЫЕ СКЛАДНЫЕ, ОТКАТНЫЕ И РАСПАШНЫЕ ВОРОТА

103

Промышленные складные панорамные  
ворота без нижней направляющей



ПРОМЫШЛЕННЫЕ СКЛАДНЫЕ, ОТКАТНЫЕ И РАСПАШНЫЕ ВОРОТА

104

Промышленные откатные ворота  
без нижней направляющей



ПРОМЫШЛЕННЫЕ СКЛАДНЫЕ И ОТКАТНЫЕ ВОРОТА

105

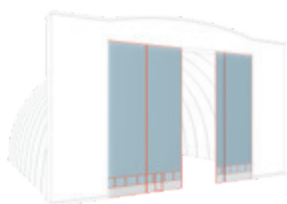
Промышленные откатные ворота  
с нижней направляющей



ПРОМЫШЛЕННЫЕ СКЛАДНЫЕ И ОТКАТНЫЕ ВОРОТА

106

Распашные гаражные ворота  
в стальной раме с сэндвич-панелью

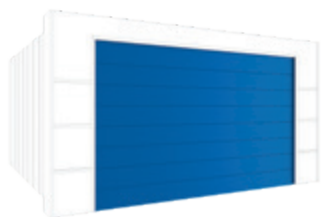


АНГАРНЫЕ ВОРОТА

107

Ангарные ворота  
и нестандартные конструкции  
по индивидуальным проектам





АНГАРНЫЕ ВОРОТА

108

Ангарные ворота  
шторного типа моносекционные



АНГАРНЫЕ ВОРОТА

109

Ангарные ворота  
шторного типа мультисекционные



ПЕРЕГРУЗОЧНОЕ ОБОРУДОВАНИЕ

110

Платформа уравнительная  
с поворотной аппарелью серии DLHH



ПЕРЕГРУЗОЧНОЕ ОБОРУДОВАНИЕ

111

Платформа уравнительная  
с выдвжной аппарелью серии DS



ПЕРЕГРУЗОЧНОЕ ОБОРУДОВАНИЕ

112

Платформа уравнительная  
с выдвжной аппарелью серии DSM



ПЕРЕГРУЗОЧНОЕ ОБОРУДОВАНИЕ

113

Платформа уравнительная консольного  
типа с поворотной аппарелью  
серии DLHNI



ПЕРЕГРУЗОЧНОЕ ОБОРУДОВАНИЕ

114



Платформа уравнивающая механическая  
серии MODL



ПЕРЕГРУЗОЧНОЕ ОБОРУДОВАНИЕ

115



Платформа уравнивающая механическая  
«Минидок» серии MDLM



ПЕРЕГРУЗОЧНОЕ ОБОРУДОВАНИЕ

116



Герметизатор со складной рамой  
серии DSHRT



ПЕРЕГРУЗОЧНОЕ ОБОРУДОВАНИЕ

117



Герметизатор с жесткой рамой  
серии DSHRD



ПЕРЕГРУЗОЧНОЕ ОБОРУДОВАНИЕ

118



Герметизатор надувной  
серии DSHINF



ПЕРЕГРУЗОЧНОЕ ОБОРУДОВАНИЕ

119



Герметизатор подушечный  
серии DSHC





ПЕРЕГРУЗОЧНОЕ ОБОРУДОВАНИЕ

120

Тамбур перегрузочный  
стандартной серии DHOUS



ПЕРЕГРУЗОЧНОЕ ОБОРУДОВАНИЕ

121

Тамбур перегрузочный  
легкой серии DHOUSL



ПЕРЕГРУЗОЧНОЕ ОБОРУДОВАНИЕ

122

Ферма выносная  
серий FEN, FET



ПЕРЕГРУЗОЧНОЕ ОБОРУДОВАНИЕ

123

Мост откидной стационарный,  
скользящий серии FT



ПЕРЕГРУЗОЧНОЕ ОБОРУДОВАНИЕ

124

Мост переносной  
серии MT



ПЕРЕГРУЗОЧНОЕ ОБОРУДОВАНИЕ

125

Рампа мобильная  
с опорой на кузов автомобиля  
серии RMTS





ПЕРЕГРУЗОЧНОЕ ОБОРУДОВАНИЕ

126

Рампа мобильная  
без опоры на кузов автомобиля  
серии RMFS



ПЕРЕГРУЗОЧНОЕ ОБОРУДОВАНИЕ

127

Рампа мобильная  
с трехсторонней загрузкой серии 3SRM



ПЕРЕГРУЗОЧНОЕ ОБОРУДОВАНИЕ

128

Рампа мобильная укороченная  
серии RM



ПЕРЕГРУЗОЧНОЕ ОБОРУДОВАНИЕ

129

Стол подъемный с одной парой ножниц  
серии LT



ПЕРЕГРУЗОЧНОЕ ОБОРУДОВАНИЕ

130

Стол подъемный с двумя парами ножниц  
серии 2LT



ПЕРЕГРУЗОЧНОЕ ОБОРУДОВАНИЕ

131

Стол подъемный с тремя парами ножниц  
серии 3LT





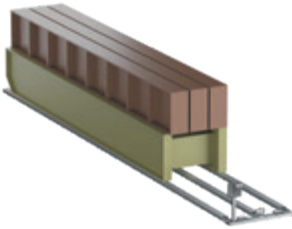
ПЕРЕГРУЗОЧНОЕ ОБОРУДОВАНИЕ

132

Стол подъемный составной  
серии 4LT

ПЕРЕГРУЗОЧНОЕ ОБОРУДОВАНИЕ

133

Система подъема контейнера  
серии SPK

ПЕРЕГРУЗОЧНОЕ ОБОРУДОВАНИЕ

134

Система погрузки-разгрузки контейнеров  
серии CUS02

АКУСТИЧЕСКИЕ ЭКРАНЫ

135

Акустические экраны



ДВЕРИ ДЛЯ ОХЛАЖДАЕМЫХ ПОМЕЩЕНИЙ

136

Дверь откатная  
для охлаждаемых помещений

ДВЕРИ ДЛЯ ОХЛАЖДАЕМЫХ ПОМЕЩЕНИЙ

137

Дверь распашная  
для охлаждаемых помещений



ДВЕРИ ДЛЯ ОХЛАЖДАЕМЫХ ПОМЕЩЕНИЙ

138

Дверь откатная  
для камер с регулируемой газовой  
средой (РГС)



ДВЕРИ ДЛЯ ОХЛАЖДАЕМЫХ ПОМЕЩЕНИЙ

139

Вентиляционный клапан  
для овощехранилищ



ДВЕРИ ДЛЯ ОХЛАЖДАЕМЫХ ПОМЕЩЕНИЙ

140

Двери технологические  
одностворчатые



ДВЕРИ ДЛЯ ОХЛАЖДАЕМЫХ ПОМЕЩЕНИЙ

141

Двери технологические  
двустворчатые



АЛЮМИНИЕВЫЕ СИСТЕМЫ

142

Фасадная стоечно-ригельная система  
DH-F50



АЛЮМИНИЕВЫЕ СИСТЕМЫ

143

Оконно-дверная система  
с терморазрывом DH-DW64







АЛЮМИНИЕВЫЕ СИСТЕМЫ

144

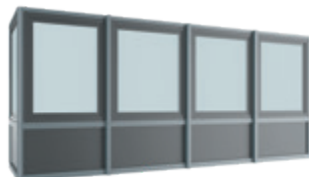
Окно-дверная система  
без терморазрыва DH-DW45



АЛЮМИНИЕВЫЕ СИСТЕМЫ

145

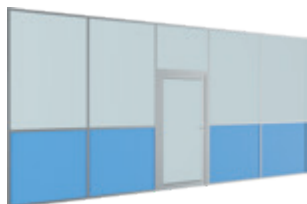
Автоматические раздвижные двери  
DH-DS35 с приводом AD-SP



АЛЮМИНИЕВЫЕ СИСТЕМЫ

146

Балконная система DH-BS40



АЛЮМИНИЕВЫЕ СИСТЕМЫ

147

Интерьерные перегородки DH-LP38



МОДУЛЬНЫЕ ЗДАНИЯ И БЫСТРОВЗВОДИМЫЕ КОНСТРУКЦИИ

148

Каркасные здания из ЛСТК



МОДУЛЬНЫЕ ЗДАНИЯ И БЫСТРОВЗВОДИМЫЕ КОНСТРУКЦИИ

149

Каркасные здания,  
тенто-мобильные конструкции  
гражданского назначения





МОДУЛЬНЫЕ ЗДАНИЯ И БЫСТРОВОЗВОДИМЫЕ КОНСТРУКЦИИ

150

Каркасные здания, тенто-мобильные конструкции ВВТ



МОДУЛЬНЫЕ ЗДАНИЯ И БЫСТРОВОЗВОДИМЫЕ КОНСТРУКЦИИ

151

Одиночный блок-контейнер



МОДУЛЬНЫЕ ЗДАНИЯ И БЫСТРОВОЗВОДИМЫЕ КОНСТРУКЦИИ

152

Модульные здания из сборно-разборных блок-контейнеров



МОДУЛЬНЫЕ ЗДАНИЯ И БЫСТРОВОЗВОДИМЫЕ КОНСТРУКЦИИ

153

Модульные здания по каркасно-панельной системе до трех этажей





[WWW.DOORHAN.RU](http://WWW.DOORHAN.RU)