

ОБЩИЕ СВЕДЕНИЯ	2
ПРАВИЛА БЕЗОПАСНОСТИ И ЭКСПЛУАТАЦИИ	3
КОНСТРУКЦИЯ ОТКИДНОГО МОСТА	3
КОМПЛЕКТ ПОСТАВКИ	5
МОНТАЖ ИЗДЕЛИЯ	5
ВВОД В ЭКСПЛУАТАЦИЮ	5
ТЕХНИЧЕСКОЕ ОБСЛУЖИВАНИЕ	6
ХАРАКТЕРНЫЕ НЕИСПРАВНОСТИ И СПОСОБЫ ИХ УСТРАНЕНИЯ	6
ПРИЛОЖЕНИЕ	7

МОСТ

МЕХАНИЧЕСКИЙ ОТКИДНОЙ



Инструкция по монтажу и эксплуатации



СОДЕРЖАНИЕ

1. ОБЩИЕ СВЕДЕНИЯ	2
2. ПРАВИЛА БЕЗОПАСНОСТИ И ЭКСПЛУАТАЦИИ	3
3. КОНСТРУКЦИЯ ОТКИДНОГО МОСТА	3
4. КОМПЛЕКТ ПОСТАВКИ	5
5. МОНТАЖ ИЗДЕЛИЯ	5
6. ВВОД В ЭКСПЛУАТАЦИЮ	5
7. ТЕХНИЧЕСКОЕ ОБСЛУЖИВАНИЕ	6
8. ХАРАКТЕРНЫЕ НЕИСПРАВНОСТИ И СПОСОБЫ ИХ УСТРАНЕНИЯ	6
Приложение	7

1. ОБЩИЕ СВЕДЕНИЯ

Настоящее руководство предназначено для ознакомления обслуживающего персонала с устройством, работой и техническим обслуживанием механического откидного моста. Данное руководство является сводом правил для безопасной эксплуатации и технического обслуживания механического моста. Изготовитель не осуществляет непосредственного контроля за работой оборудования, его обслуживанием и размещением. Всю ответственность за безопасность эксплуатации и техническое обслуживание оборудования несет оператор. Оператор несет ответственность за изучение и правильное понимание инструкций перед началом работы.

Механический откидной мост предназначен для осуществления доступа из зоны склада в кузов автомобиля. Установку, эксплуатацию и техническое обслуживание должен проводить только квалифицированный персонал. Изготовитель оставляет за собой право вносить изменения в конструкцию без предварительного уведомления.

ОБОРУДОВАНИЕ ДЛЯ ПОДЪЕМА И МОНТАЖА МОСТА

Подъемное оборудование

Вилочный погрузчик: минимальная грузоподъемность — 25 кН, длина вилок — не менее 2 000 мм.

Подъемный кран: минимальная грузоподъемность — 15 кН.

Оборудование для установки

Сварочный аппарат (5–200 А) или аналогичный.

Электроды для сварки — 3,00 мм.

2. ПРАВИЛА БЕЗОПАСНОСТИ И ЭКСПЛУАТАЦИИ

ПЕРЕД МОНТАЖОМ И ВВОДОМ В ЭКСПЛУАТАЦИЮ НЕОБХОДИМО ОЗНАКОМИТЬСЯ С ДАННОЙ ИНСТРУКЦИЕЙ.



ВНИМАНИЕ! Мост откидной предназначен для эксплуатации с ручными гидравлическими тележками и стандартными четырехколесными погрузчиками с надувными шинами.

Запрещается использование механического откидного моста не по назначению.

Обеспечьте достаточное освещение и хорошую видимость при эксплуатации механического моста.

Во время управления механическим мостом следите чтобы в зоне работы не находились люди и грузы.

Будьте внимательны при работе с негабаритными, неустойчивыми или опасными грузами, а также в случае наличия препятствия в зоне механического откидного моста.

Убедитесь, что автомобиль находится в требуемом положении. При наличии риска скатывания автомобиля зафиксируйте колеса при помощи стопоров колес.

Перед погрузкой/разгрузкой убедитесь, что аппарат по всей ширине лежит в кузове автомобиля. Минимальное расстояние захода аппарата в кузов автомобиля 85 мм.

Для предотвращения травм во время установки держитесь на безопасном расстоянии от механического откидного моста.

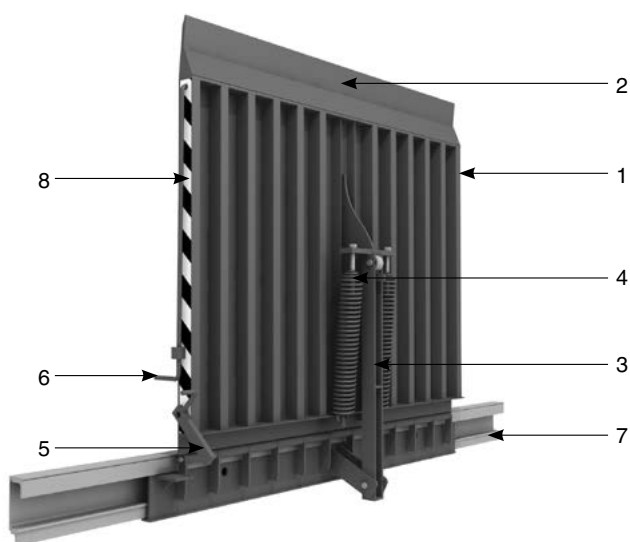
При отсутствии работ, мост должен находиться в вертикальном положении.

Не кладите аппарат на встроенный лифт грузовика.

Не превышайте максимально допустимый угол наклона — 12,5% или 7°.

3. КОНСТРУКЦИЯ ОТКИДНОГО МОСТА

МОСТ ОТКИДНОЙ СКОльзяЩИЙ



1. Крышка моста
2. Аппарел
3. Механизм пружинной балансировки моста
4. Пружина
5. Замок, блокирующий мост в вертикальном положении
6. Ручка управления мостом
7. Рельс направляющий (стандартная длина рельса — 3 000 мм, заказывается отдельно)
8. Полоса сигнальная черно-желтая

МОСТ ОТКИДНОЙ СТАЦИОНАРНЫЙ



1. Крышка моста
2. Аппарел
3. Механизм пружинной балансировки моста
4. Пружина
5. Замок, блокирующий мост в вертикальном положении
6. Ручка управления мостом
7. Пластина установочная
8. Полоса сигнальная черно-желтая

Примечание. Верхний лист механического откидного моста выполнен из стали с «чечевичным» рифлением. Толщина листа составляет 5/(0,5–1,5) мм. Аппарель изготавливается из стального листа толщиной 12 мм с чечевичным рифлением высотой 1,2–3,6 мм. Возможна небольшая потенциальная деформация верхнего листа моста, что не отражается на эксплуатации изделия.

Таблица 1

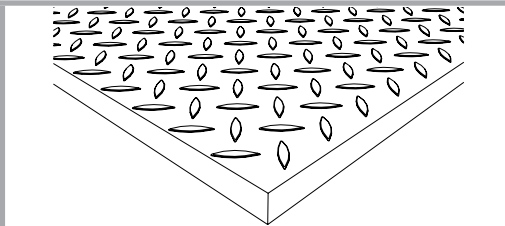
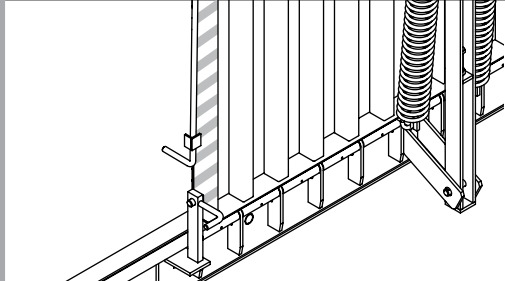

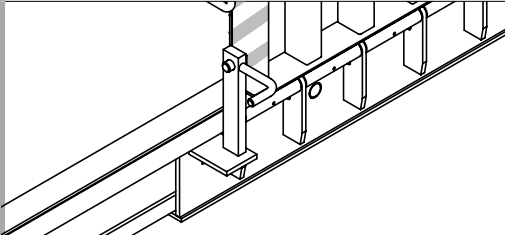
Технические характеристики

№	Параметр	Единица измерения	Значение
1	Допустимая нагрузка	кг (кН)	4 000 (40)
2	Максимальная точечная нагрузка	н/мм ²	1,3
3	Класс очистки перед покраской		Sa 2
4	Толщина окрашиваемого слоя	мкм	60–90
5	Рабочий диапазон температур	°С	–30 до +50
6	Размер	мм	См. таблицу 2
7	Масса	кг	См. таблицу 2

Таблица 2

Размер, мм	1000 × 1200	1000 × 1500	1000 × 2000	1500 × 1500	1500 × 1800
Масса, кг	150	170	220	240	280

ЭЛЕМЕНТЫ КОНСТРУКЦИИ, ОБЕСПЕЧИВАЮЩИЕ БЕЗОПАСНОСТЬ

	Верхний лист механического моста выполнен из чечевичного листа для обеспечения наилучшего сцепления колес погрузчика
	На боковые поверхности моста нанесена черно-желтая маркировка, благодаря которой видно, что мост находится выше уровня пандуса
	Уровень шума моста во время эксплуатации в радиусе 1 м от него не превышает 85 Дб
	Замок, блокирующий мост в вертикальном положении

4. КОМПЛЕКТ ПОСТАВКИ

В комплект поставки входят:

1. Мост откидной 1 шт.
2. Паспорт 1 шт.
3. Руководство по эксплуатации 1 шт.
4. Направляющий рельс* 1 шт.

* Наличие данного пункта действительно только для скользящего откидного моста. Рельс является дополнительным оборудованием и заказывается отдельно.

5. МОНТАЖ ИЗДЕЛИЯ

ВНИМАНИЕ! При монтаже выполняйте все действующие правила безопасности. Установка механического моста должна проводиться службой сервиса DoorHan либо службой/дилером, уполномоченным DoorHan. Для перемещения моста откидного стационарного или скользящего необходимо использовать только специальную подъемную технику (мост имеет специальную проушину для установки чалки или крюка).

РАЗГРУЗКА

Проверьте, не был ли поврежден механический мост при транспортировке. Всегда транспортируйте и храните механический мост в горизонтальном положении, не допускайте его падения. Одновременно поднимайте и разгружайте только один мост.

УСТАНОВКА

Стационарный мост

Перед установкой убедитесь в соответствии размеров закладных элементов и задней плиты моста. Установите мост, предварительно выровнив заднюю плиту по уровню внешнего края пандуса. Зафиксируйте мост. Предпочтительный способ крепления моста — с помощью электросварки, хотя в задней плите имеются 8 отверстий $D = 13$ мм для установки моста на анкерные болты.

ВНИМАНИЕ! При установке моста на анкерных болтах необходимо убедиться в качестве основания для крепления моста.

Скользящий мост

Перед установкой убедитесь в соответствии размеров закладных элементов и направляющего рельса. Установите направляющий рельс, выровняв его по уровню внешнего края пандуса. Зафиксируйте при помощи электросварки. Закатите скользящий мост в направляющий рельс. Установите защитные крышки на торцах направляющего рельса.

6. ВВОД В ЭКСПЛУАТАЦИЮ

Сделайте 4–5 полных цикла подъема/опускания, убедитесь что мост работает нормально.

ПРИ УПРАВЛЕНИИ МЕХАНИЧЕСКИМ ОТКИДНЫМ МОСТОМ СОБЛЮДАЙТЕ СЛЕДУЮЩИЕ ПРАВИЛА



Нельзя использовать механический мост, если в зоне работы находятся люди или посторонние предметы.

Следите, чтобы аппарат лежала в кузове по всей ширине и заходила в кузов не менее чем на 85 мм.

Не превышайте допустимую нагрузку. Допустимая нагрузка соответствует общему весу погрузчика с грузом и водителем.

Категорически запрещается поднимать мост с лежащим на ней грузом.

После проведения работ незамедлительно переведите мост в нерабочее (вертикальное) положение.

Погрузчикам запрещается передвигаться по мосту со скоростью более 5 км/час.

Установите автомобиль с открытым кузовом напротив механического моста. Зафиксируйте колеса для предотвращения нежелательных отъездов.

Для опускания моста в кузов необходимо снять фиксатор вертикального положения и за ручку плавно опустить мост в кузов автомобиля.

Убедитесь, что аппарат лежит в кузове автомобиля по всей ширине и заходит в кузов не менее чем на 85 мм.

После погрузки/разгрузки необходимо вернуть мост в вертикальное положение. Для этого поднимите мост за ручку и установите на место фиксатор верхнего положения. Если во время отъезда автомобиля механический мост находится не в парковочном положении, следите, чтобы в рабочей зоне и на механическом мосту не было людей и посторонних предметов.

7. ТЕХНИЧЕСКОЕ ОБСЛУЖИВАНИЕ

ВНИМАНИЕ! При проведении технического обслуживания мост необходимо зафиксировать в вертикальном положении при помощи фиксатора.

Частота технического обслуживания зависит от условий эксплуатации.

Во время технического обслуживания необходимо проверить:

1. Возможность восприятия сигнальной черно-желтой полосы справа/слева.
2. Состояние сварочных швов, несущих профилей, валов и отсутствие коррозии несущей конструкции.
3. Состояние резьбовых и других соединений, наличие и состояние смазки.
4. Работоспособность механизма подъема моста.

Частота технического обслуживания

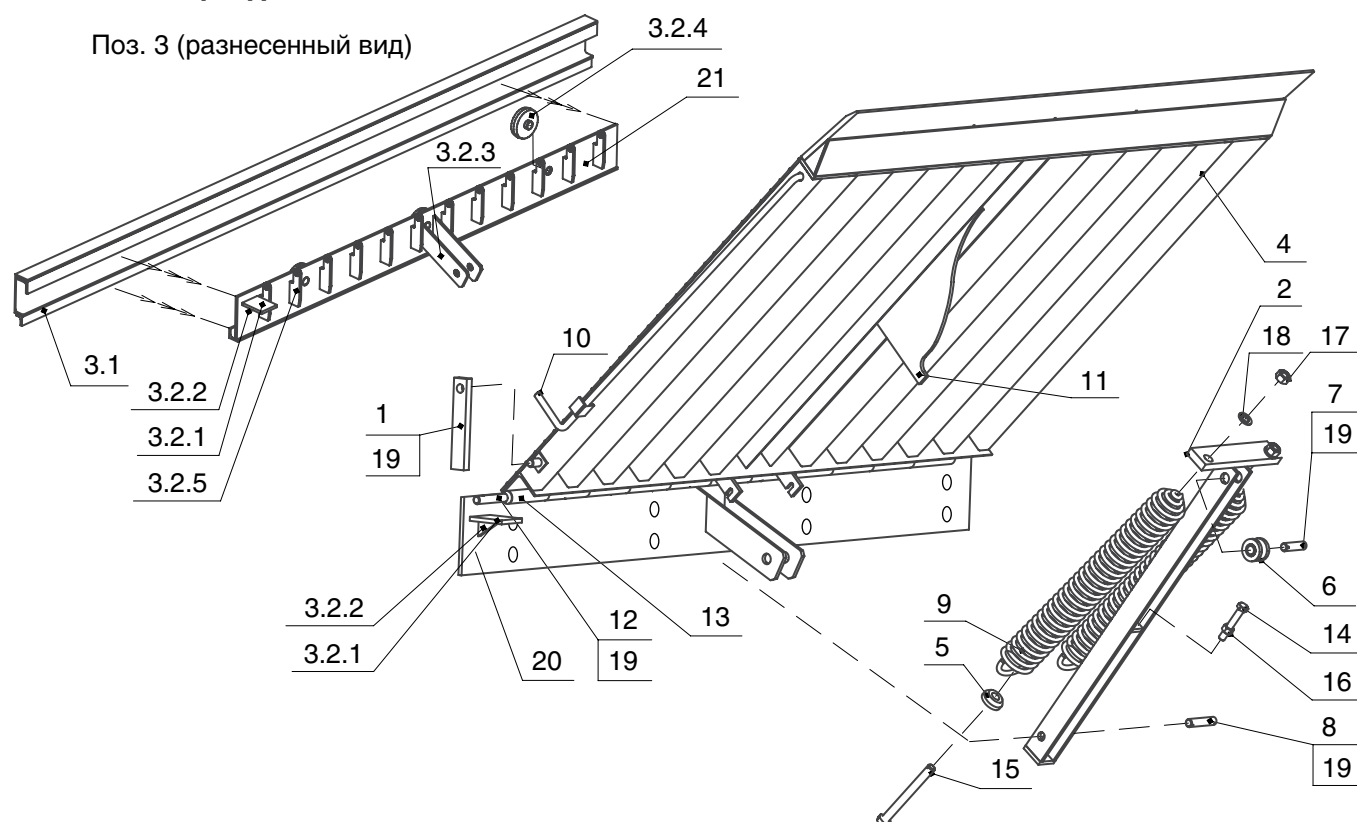
Виды работ	Объекты и параметры проверки	Периодичность
Проверка общего состояния механического моста	Визуальный осмотр: — состояние сварных швов; — состояние профилей усиления; — наличие и состояние резьбовых соединений (при наличии); — отсутствие коррозии	1 раз в 6 месяцев (более часто при необходимости)
Смазка шарниров	Смазка «Литол-24»	1 раз в 2–3 месяца (более часто при необходимости)
Проверка механизма подъема моста	Целостность и натяжение пружин	1 раз в 6 месяцев (более часто при необходимости)

8. ХАРАКТЕРНЫЕ НЕИСПРАВНОСТИ И СПОСОБЫ ИХ УСТРАНЕНИЯ

Неисправность	Вероятная причина	Метод устранения
Мост поднимается с трудом	Отсутствие смазки в задних поворотных шарнирах	Смажьте задние поворотные шарниры смазкой «Литол-24»
	Ослаблено натяжение пружин	Отрегулируйте натяжение пружин
Мост опускается с трудом	Отсутствие смазки в задних поворотных шарнирах	Смажьте задние поворотные шарниры смазкой «Литол-24»
	Натяжение пружин слишком велико	Отрегулируйте натяжение пружин
Мост не поднимается в вертикальное положение	Попал посторонний предмет на задние шарниры	Уберите посторонний предмет
	Лопнула пружина	Замените пружину
Мост плохо катается или не катится вдоль направляющего рельса	Деформирован направляющий рельс	Выровняйте направляющий рельс
	Попал посторонний предмет между роликом моста и направляющим рельсом	Уберите посторонний предмет

ПРИЛОЖЕНИЕ

КОМПЛЕКТУЮЩИЕ ДЕТАЛИ



Артикулы комплектующих деталей откидных фиксированных и скользящих мостов

№ позиции	FT1012F/S	FT1015F/S	FT1020F/S	FT1515F/S	FT1518F/S	Наименование
1	FFT01.201	FFT01.201	FFT01.201	FFT01.201	FFT01.201	Планка упора моста
2	FFT01.300	FFT01.300	FFT01.300	FFT04.200	FFT04.200	Рычаг для моста откидного L = 1 м или L = 1,5 м
3						Узел скольжения
3.1	FTR3.0	FTR3.0	FTR3.0	FTR3.0	FTR3.0	Рельс направляющий
3.2.1	FFT01.105	FFT01.105	FFT01.105	FFT01.105	FFT01.105	Опора упора
3.2.2	FFT01.106	FFT01.106	FFT01.106	FFT01.106	FFT01.106	Косынка опоры
3.2.3	SFT01.112	SFT01.112	SFT01.112	SFT01.112	SFT01.112	Проушина
3.2.4	155	155	155	155	155	Ролик в сборе
3.2.5	SFT01.111	SFT01.111	SFT01.111	SFT04.111	SFT04.111	Щека
4						Платформа
5	FFT01.002	FFT01.002	FFT01.002	FFT01.002	FFT01.002	Шайба
6	FFT01.003	FFT01.003	FFT01.003	FFT01.003	FFT01.003	Ролик моста
7	FFT01.004	FFT01.004	FFT01.004	FFT01.004	FFT01.004	Ось крепления ролика к мосту
8	FFT01.006	FFT01.006	FFT01.006	FFT01.006	FFT01.006	Ось крепления рычага к мосту
9	FFT(10×12)D01	FFT(10×15)D01	FFT(10×20)D01	FFT(15×15)D01	FFT(15×18)D01	Пружина
10	FFT01.005	FFT01.005	FFT01.005	FFT04.002	FFT04.002	Тяга моста
11	FFT04.404	FFT04.404	FFT04.404	FFT04.301	FFT04.301	Копир моста
12	FFT01.007	FFT02.002	FFT03.002	FFT02.002	FFT05.002	Ось крепления платформы к кронштейну
13	FFT02.102	FFT02.102	FFT02.102	FFT02.102	FFT02.102	Втулка моста
14	DHM0124	DHM0124	DHM0124	DHM0124	DHM0124	Болт M16×90 с полной резьбой
15	FFT01.008	FFT01.008	FFT01.008	FFT04.003	FFT04.003	Шпилька M20 для откидных мостов, L = 200 мм
16	DHM0203	DHM0203	DHM0203	DHM0203	DHM0203	Гайка M16
17	DHM0206	DHM0206	DHM0206	DHM0206	DHM0206	Гайка M20
18	DHM0318	DHM0318	DHM0318	DHM0318	DHM0318	Шайба 20
19	DHM0401	DHM0401	DHM0401	DHM0401	DHM0401	Шплинт 4,0×40
20	FFT01.101	FFT02.101	FFT03.101	FFT02.101	FFT05.101	Полка переносная моста
21	SFT01.113	SFT02.111	SFT03.111	SFT02.111	SFT05.111	Станина

DOORHAN[®]

Компания DoorHan благодарит вас за приобретение нашей продукции.
Мы надеемся, что вы останетесь довольны качеством данного изделия.

По вопросам приобретения, дистрибьюции и технического обслуживания
обращайтесь в офисы региональных представителей или центральный
офис компании по адресу:

Россия, 143002, Московская обл., Одинцовский р-н,
с. Акулово, ул. Новая, д. 120
Тел.: +7 495 933-24-00
E-mail: info@doorhan.ru
www.doorhan.ru